

ENSTO

eFiller



Installationsanvisning
Bruksanvisning

RAK130_SWE
7.1.2019
© Ensto 2019

Innehåll

1. Inledning.....	3
2. Säkerhetsföreskrifter.....	3
3. Installationsanvisningar.....	3
3.1 Före montering.....	3
3.2 Vägghäring.....	4
3.3 Nätanslutning.....	5
3.4 Laddningens strömbegränsning.....	7
3.5 Montera luckan.....	8
3.6 Montera plugghållaren.....	8
4. Bruksanvisningar.....	9
4.1 Starta laddning.....	9
4.2 Stoppa laddning.....	9
4.3 Användargränssnitt.....	9
5. Felsökning.....	9
5.1 Elfordonet laddar inte.....	9
5.2 Indikatorlampan lyser rött.....	10
5.3 Elfordonet laddas långsammare än väntat.....	10
6. Underhållsanvisningar.....	10
7. Garanti.....	11
8. Dimensionsritningar.....	11
9. Teknisk information.....	12

Ensto eFiller laddstation

1. Inledning

Denna anvisning beskriver montering och användning av eFiller laddstation. Även om funktionerna och utseendet varierar mellan olika versioner av eFiller laddstationer, följer montering och användning av produkten de principer som beskrivs i den här handboken.

2. Säkerhetsföreskrifter

- *eFiller ska installeras av en fackkunnig person.*
- *Läs bruksanvisningen före installation och användning av laddstationen.*
- *Bruksanvisningen ska förvaras på en säker plats och vara tillgänglig vid framtida installation och service.*
- *Följ riktlinjerna i bruksanvisningen vid installation och användning av laddstationen.*
- *Installationen ska utföras enligt lokala säkerhetsbestämmelser, begränsningar, föreskrifter och standarder samt lokal dimensionering.*
- *Informationen i denna bruksanvisning undantar på inget sätt användarens ansvar att följa alla tillämpliga föreskrifter och säkerhetsstandarder.*

3. Installationsanvisningar

Leveransen innehåller

- eFiller laddstation
- Plugghållare
- Monteringstillbehör
- Installations- och bruksanvisning

Verktyg och tillbehör som behövs

- Skiftnyckelserie
- Torx-nyckelserie
- Borrmaskin med borr
- Skruvar och eventuella tillbehör för väggfästning

3.1 Före montering

Ta eFiller ut från förpackningen. Var försiktig att inte skrapa laddstationens yta.

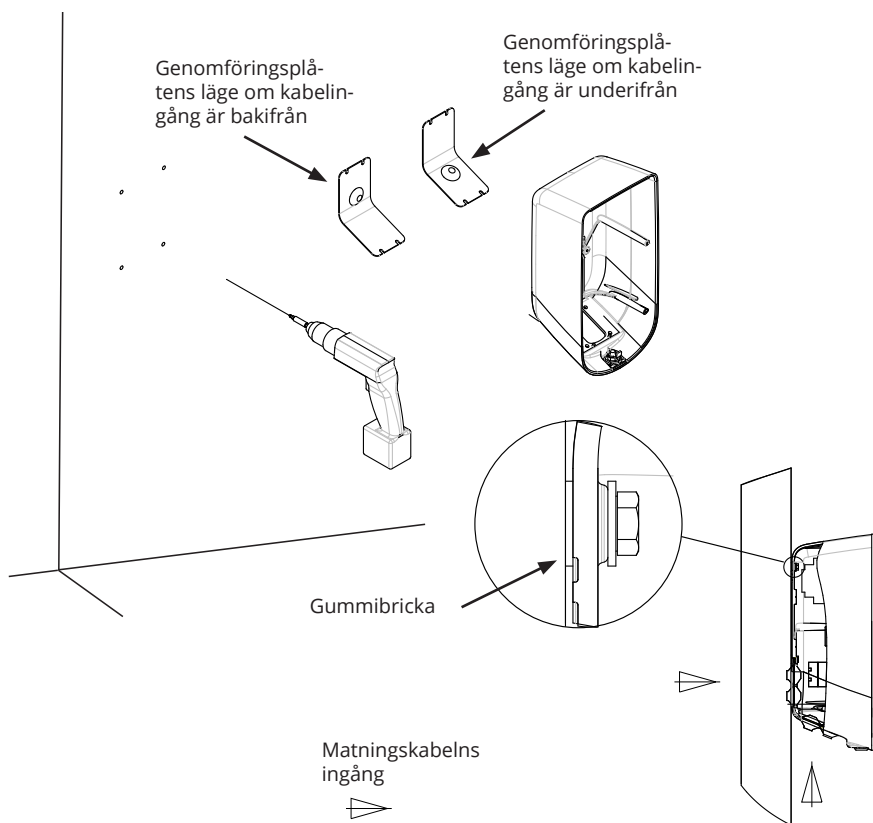


3.2 Vägghäring

Kontrollera att väggen består av lämpligt material och är robust när du väljer monteringsplats. Monteringsytan ska vara plan och lodrätt ($\pm 10^\circ$).

- Avlägsna luckan av rostfritt stål genom att lösgöra de fyra torx-skruvarna.
- Ta även hänsyn till kabeldragningen när du planerar för monteringen. Matningskabeln kan dras in i höljet från baksidan eller botten. Installera genomföringsplåten beroende på vilken riktning kabeln kommer in.
- Förberedd väggen för häring och välj lämpliga skruvar beroende på väggtyp. Den rekommenderade skruvdiametern är 6mm - 8mm. Avståndet mellan skruvarna är 120mm x 185 mm. Var mycket försiktig när du borrar hål i väggen. Kontrollera att det inte finns några infällda elledningar i väggen.
- Välj lämplig borrarstorlek efter skruven.
- Borra upp de förmarkerade monteringshålen på baksidan av aluminiumhöljet.
- Montera aluminiumhöljet på väggen.
- Sätt gummibrickor mellan väggen och höljet.

Figur 1



3.3 Nätanslutning

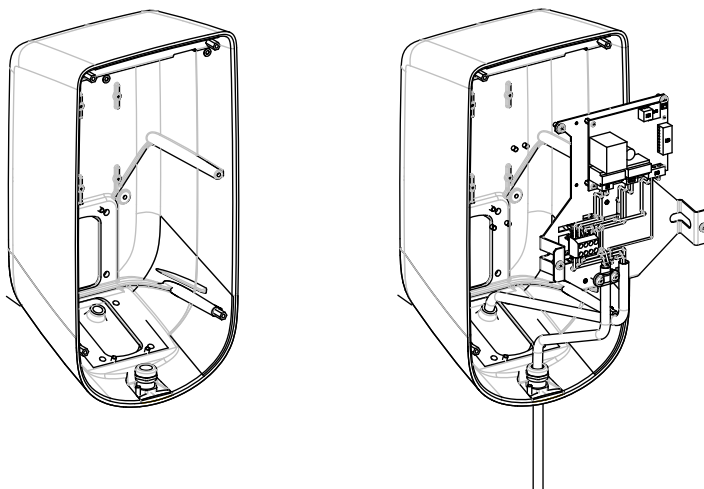
Kontrollera att kabeldragning är korrekt. Matarkabeln ska vara av tillräcklig area. Anslut inte extra laster i samma matningskabel.

Se figur 2.

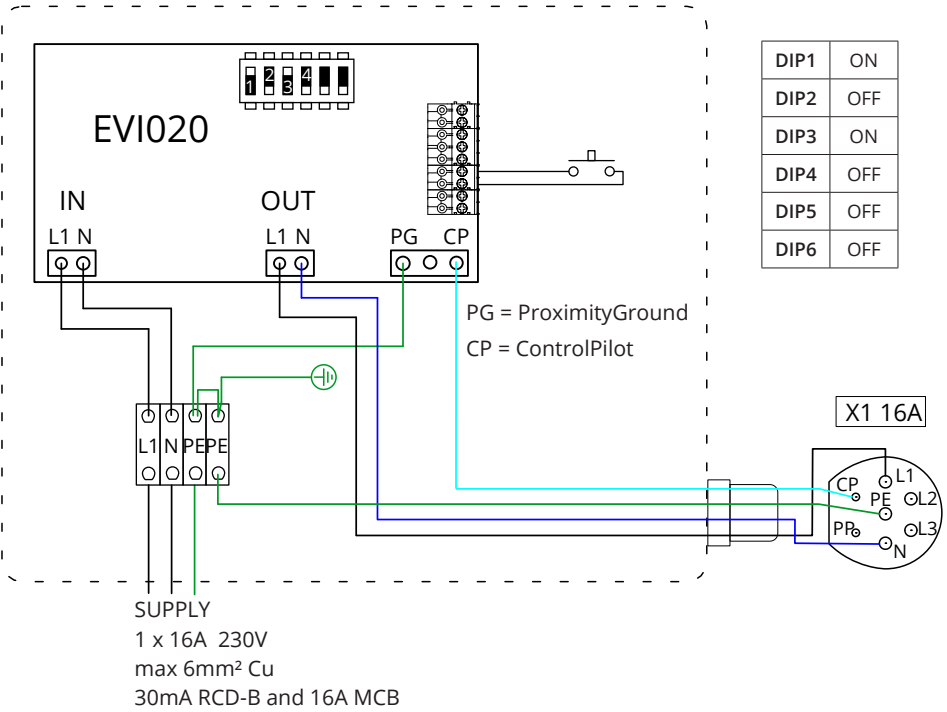
- Dra matningskabeln genom genomföringsplåten 350mm - 400mm mätt från genomföringen.
- Skala av max. 250mm av matningskablarnas isolering.
- Kapa ledningarna till olika längder så att skyddsjordkabeln är längst och skala dem 23mm.
- Anslut matarkabelns ledningar till kopplingsplintarna enligt kopplingsschemat. Sätt fast kabeln med buntbandet som sitter under kopplingsplintarna för att ge den dragavlastning.

VIKTIGT! Matningen till eFiller ska vara 16A (MCB) samt försedd med jordfelsbrytare (RCD-B).

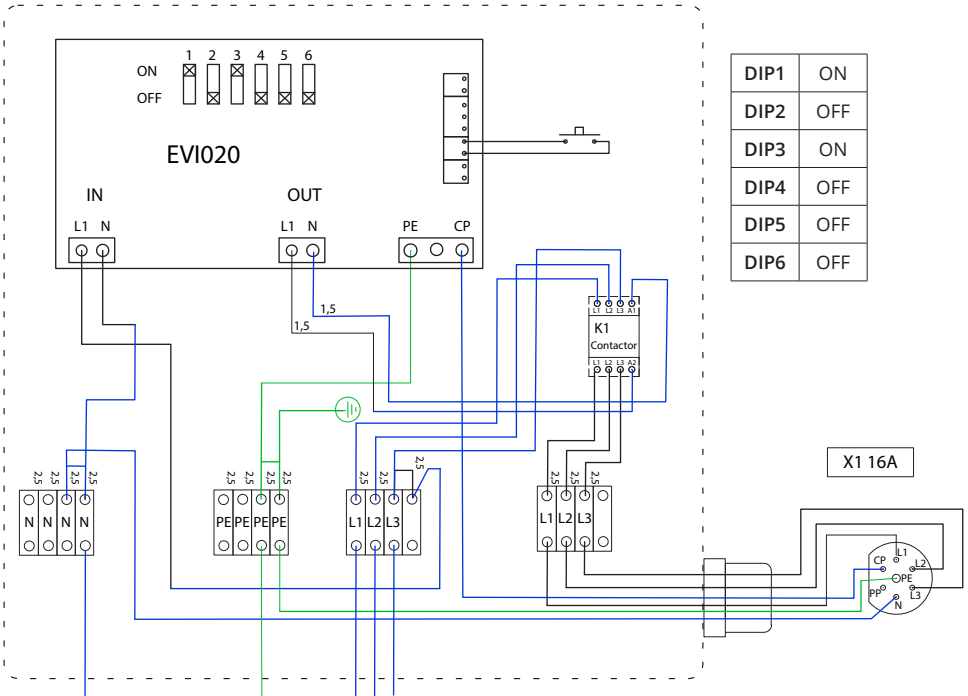
Figur 2



EVH020.02H



Evh050.02H



DIP1	ON
DIP2	OFF
DIP3	ON
DIP4	OFF
DIP5	OFF
DIP6	OFF

SUPPLY
3 x 16A 230V
30mA RCD-B and 16A MCB

3.4 Laddningens strömbegränsning

Definiera den maximalt tillåtna laddningsströmmen med hjälp av DIP strömbrytare som finns på styrenheten. Den maximala laddningsströmmen kan definieras enligt följande tabell.

OBS! Konfigurationen får endast utföras av en fackkunnig person.

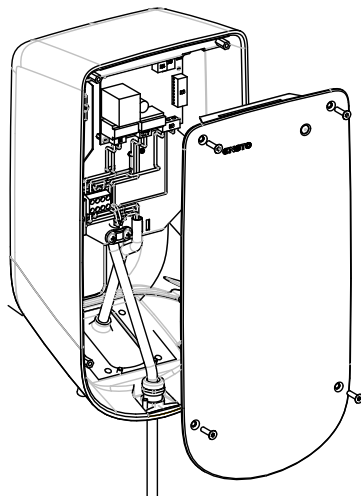
För att komma till styrenheten måste frontluckan tas bort genom att lossa de fyra torxskruvarna.

DIP1	DIP2	DIP3	DIP4	DIP5	DIP6	Maximala laddningsström
OFF	OFF	OFF	OFF	OFF	OFF	6A
ON	OFF	OFF	OFF	OFF	OFF	8A
OFF	ON	OFF	OFF	OFF	OFF	10A
ON	ON	OFF	OFF	OFF	OFF	12A
OFF	OFF	ON	OFF	OFF	OFF	14A
ON	OFF	ON	OFF	OFF	OFF	16A EVH020.02H standard 3 x 16A EVH050.02H standard

3.5 Montera luckan

- Montera luckan av rostfritt stål på plats med fyra torx-skruvar. Se figur 3.
- Efter att eFiller laddstationen är installerad, koppla på strömmen.
- När indikatorlampan lyser grönt, är laddstationen klar att användas för laddning.

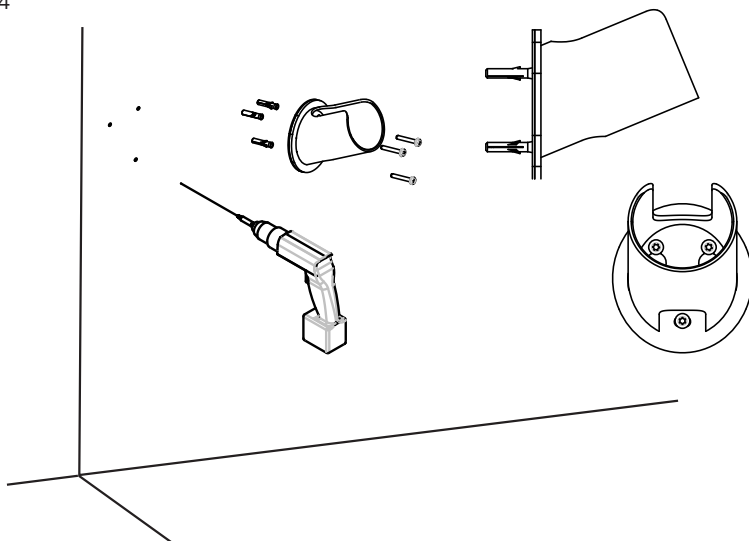
Figur 3



3.6 Montera plugghållaren

- Då du monterar plugghållaren på väggen, ta i beaktande laddningskontaktens lokation på parkerade elfordonet och att pluggen är lätt att lyfta från plugghållaren.
- Kontrollera att väggen består av lämpligt material och är robust när du väljer monteringsplats. Monteringsytan ska vara plan och lodrätt ($\pm 10^\circ$).
- Förberedd väggen för montering och använd skruvar som levereras i förpackningen.
- Montera plugghållaren på väggen. Sätt därefter anslutningsdoden i plugghållaren. Se figur 4.

Figur 4



4. Bruksanvisningar

4.1 Starta laddning

- Lyft pluggen från plugghållaren.
- Anslut pluggen till ditt elfordon.

4.2 Stoppa laddning

- Dra ur pluggen från ditt elfordon.
- Placera pluggen tillbaka på plugghållaren.

4.3 Användargränssnitt

eFiller laddstationen har indikatorlampor som visar i vilket läge laddstationen är. Laddningshändelsen och indikatorlampan fungerar enligt följande tabell:

eFiller status	LED lampa
Laddstationen är ledig och kan användas	Grön, fast sken
Laddningskabeln är ordentligt ansluten till fordonet	Grön, blinkar
Laddningskabeln är ansluten och elfordonet väntar på att börja ladda (t.ex. timern är aktiverad)	Grön, blinkar
Laddning pågår	Blå, fast sken
Laddningskabeln är ansluten och elfordonet har slutat ladda (t.ex. batteriet är fulladdat)	Grön, blinkar
Feltillstånd	Röd, fast sken
Ingen strömförsörjning för laddstationen	Inget ljus

5. Felsökning

5.1 Elfordonet laddar inte

- Kontrollera att laddningskabeln är ordentligt ansluten till elfordonet.
- Kontrollera från elfordonet, att laddningens timer inte är aktiverad. Om timern är aktiv, stäng av den för att möjliggöra omedelbar laddning.
- Kontrollera att laddningspunktens strömförsörjning är påkopplad, indikatorlampan lyser grönt. Om indikatorlampan inte lyser, granska jordfelsbrytares (RCD-B) och överströmskyddets (MCB) läge i strömförsörjningen.
- När du ansluter laddningskabeln till elfordonet, kontrollera att indikatorlampan lyser grönt för att indikera en fungerande anslutning mellan laddstationen och elfordonet.
- Kontrollera att indikatorlampan inte lyser rött.



5.2 Indikatorlampan lyser rött

Möjliga fel tillstånd och korrigerande åtgärder:

- DIP strömbrytarna, som finns på styrenheten, är fel inställda. Kontrollera DIP strömbrytarnas läge enligt tabellen på sidan 7.
OBS! Öppnandet av luckan och konfigurationen får endast utföras av en fackkunnig person.
- Saknas skyddsjord (PE). Kontrollera strömförsörjningens skyddsjord och laddningskabels skick.
- Fel i anslutningen mellan laddstationen och elfordonet. Dra ur pluggen, nollställ laddstationen genom att koppla strömmen av och på. Försök igen starta laddning.
- Fel i programvaran. Dra ur pluggen, nollställ laddstationen genom att koppla strömmen av och på. Försök igen starta laddning.
- Elfordonet kräver ventilation. Om elfordonet kräver ventilation vid laddning, tillåter eFiller inte laddning.

5.3 Elfordonet laddas långsammare än väntat

- Kontrollera att elfordonets laddningstimer inte är aktiverad. Om timern är aktiv, kan laddningstiden avvika från den förväntade tiden.
- Kontrollera att DIP strömbrytarna, som begränsar den tillåtna laddningsströmmen, är i rätt läge, se tabell på sidan 7. Om den tillåtna laddningsströmmen är satt lägre än förmodad, är laddningstiden längre än förväntat.
OBS! Öppnandet av luckan och konfigurationen får endast utföras av en fackkunnig person.
- Kontrollera att i bilen inte är i bruk egenskaper som möjliggör laddningsströmmens begränsning.

Om du behöver kontakta Ensto relaterad till eFiller laddstationens funktion, vänligen var förberedd att berätta ordernumret (V.....). Du hittar ordernumret på märkplattan på laddstationens botten

6. Underhållsanvisningar

Med regelbundet och välgjort underhåll säkrar du eFiller laddstationen en lång livslängd och behåller garantin.

Gör följande underhåll en gång i månaden:

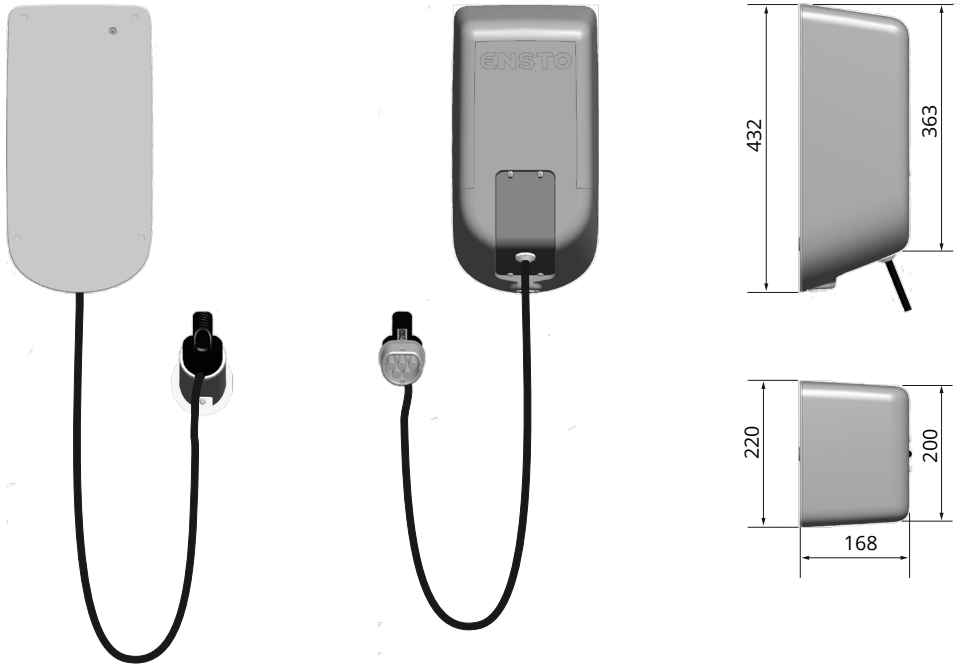
- Testa strömförsörjningens jordfelsbrytare (RCD-B). Vanligtvis har de en testknapp för detta ändamål. Jordfelsbrytares testintervaller kan variera enligt lokala bestämmelser, men Ensto rekommenderar testning en gång i månaden. Byt ut en felaktig jordfelsbrytare till en felfri.
- Kontrollera att pluggen och plugghållaren är rena. Rengör vid behov.
- Kontrollera om pluggen och laddningskabeln visar tecken på skador eller slitage. Byt ut skadade delar mot nya.

7. Garanti

Garantitiden för Ensto laddstationer för elfordon är 3 år från inköpsdagen, dock högst 4 år från tillverkningsdagen, om inte annat är överenskommet. Förutsättning för garantins giltighet är enligt instruktionerna utförda service. Garantivillkoren, se www.ensto.com.

8. Dimensionsritningar

EVH020.02H / EVH050.02H



9. Teknisk information

Produkt kod	EVH020.02H	EVH050.02H
Laddningskontakt	Typ-2 kontakt	
Antal laddningskontakter	1	
Max. laddningsström	16A 1-fas	3 x 16A 3-fas
Uteffekt vid laddning	3.6 kW	11 kW
Märkspänning	230V 1-fas	230V/400V 3-fas
Märkström	1 x 16 A	3 x 16 A
Märkfrekvens	AC 50/60 Hz	
Antal anslutningskontakter	3 (N, L, PE)	5 (L1, L2 L3,N, GND)
Typ av anslutningsdon	Skruvplint Cu 2,5 - 6 mm ²	
Antal kabelgenomföringar	1	
Montering	Väggmontering	
Mått	432 x 220 x 168 mm	
Vikt	9 kg	
Laddningskabelns längd	4,5 m	
Kapslingsklass	IP44	
Stöttålighet	IK10	
Drifttemperatur	-30 ... +50 °C	
Luftfuktighet vid drift	95% icke-kondenserande	
Strömförbrukning i väntelägen	<1W typisk	
Funktionsegenskaper	Statusindikering med LED indikatorlampor	



ENSTO

Ensto Finland Oy
Ensio Miettisen katu 2, P.O. Box 77
FIN-06101 Porvoo, Finland
Tel. +358 20 47 621
Customer service +358 200 29 005
ensto@ensto.com

