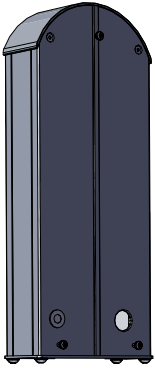
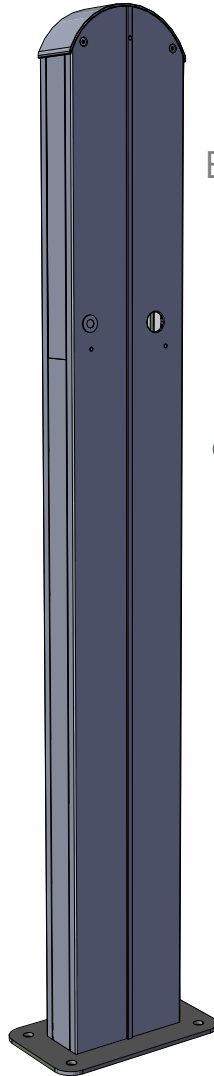


## Monteringsset för Ensto One laddstationer



EVTL55.00



EVTL57.00

 Installationsanvisning



# Innehåll

1. Introduktion.....	3
2. Säkerhetsinstruktioner. ....	3
3. Leveransen innehåller.....	4
3.1. Installationstillbehör.....	4
4. Tillbehör.....	7
5. Monteringsanvisningar.....	8
5.1. Före installation.....	8
5.2. Kabelgenomföringar.....	9
5.3. Demontera EVTL55.00 / EVTL57.00.....	11
5.4. Montera stolpfästet EVTL55.00 på en stolpe.....	12
5.5. Fäst laddstationen på EVTL55.00 / EVTL57.00.....	13
6. Installationsanvisningar.....	14
6.1. Anslutningskabel.....	14
6.2. Anslutningsexempel.....	15
7. Exempel på montering på mark / golv.....	16
7.1. Montering på betongfundament.....	16
7.2. Montering på betonggjutning.....	17
7.3. Montering på Unimi-betongfundament.....	18
7.4. Montering på en stolpe Ø 60mm.....	19
8. Måttitningar.....	20
9. Teknisk information.....	22
10. Kontrollista för installation / idrifttagning.....	23

# Installationsanvisning

## 1. Introduktion

- Stolpfästet EVTL55.00 och stativet EVTL57.00 är designat för Ensto One laddstationer.
- Stolpfästet och stativet är dubbelsidiga, så du kan installera en eller två laddstationer på dem.

## 2. Säkerhetsinstruktioner



Fackkunnig person

- Endast en behörig elektriker får installera laddstationen.
- Läs denna installationsanvisning noggrant innan du påbörjar installationsarbetet.
- Följ instruktionerna i denna installationsanvisning och se till att installationen uppfyller nationella säkerhetsföreskrifter, installationsmetoder och begränsningar.
- Informationen i denna installationsanvisning frigör inte installatören eller användaren från ansvar att följa all tillämplig lagstiftning och säkerhetsföreskrifter.
- Denna installationsanvisning är en del av produkten och måste förvaras på en säker plats så att den är tillgänglig för framtida installation och underhåll.



**VARNING**

*Fara för elektrisk stöt! Brandrisk!*

- *Felaktig installation kan leda till personskada eller materiella skador.*
- *Slå inte på strömförsörjning innan installationen är klar.*

### 3. Leveransen innehåller

- EVTL55.00 / EVTL57.00
- Installationstillbehör
- Installationsanvisning

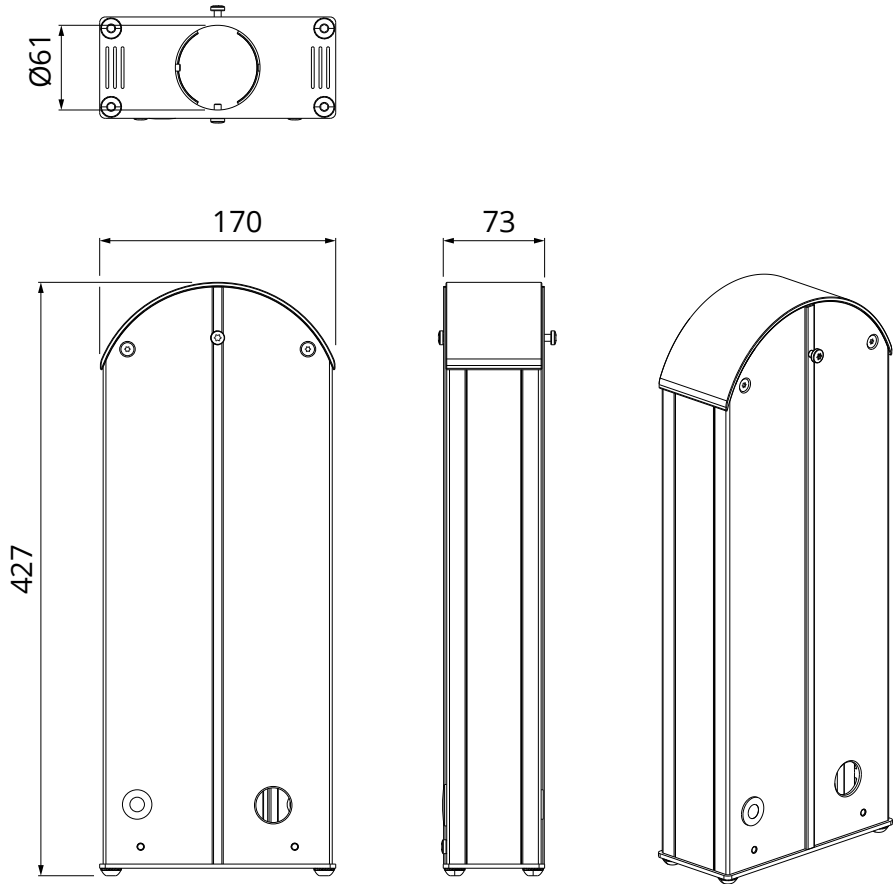
#### 3.1. Installationstillbehör

Artikel	Beskrivning och användning	Antal
 KE10.1	Skruv M5x20 • Fäst laddstationen på EVTL55.00 / EVTL57.00	2
 KE10.3	Skruv M5x10 • Fäst EVTL55.00 / EVTL57.00 på stolpen	4
 KE10.1	Avgreningsklämma max. 4 ledare • Avgrena L1, L2, L3 och N	4
 KE10.3	Avgreningsklämma max. 6 ledare • Avgrena PE	1
 PMR1217.32B	Skyddspropp för M32 öppning • Stäng kabelgenomföringen på laddstationens botten	1
	Membrantätning för 16mm öppning • För ethernet-kabel vid installation av två laddstationer	1
	Tätning M16 för kabel Ø 5-9mm • För ethernet-kabel	2
	Tätning M32 för kabel Ø 15-20mm • För matarkabel	2
	Täcklock för M5 skruv • Täck fästskruvarna inuti laddstationen	4

EVTL55.00

Stolpfäste för en stolpe Ø 60mm

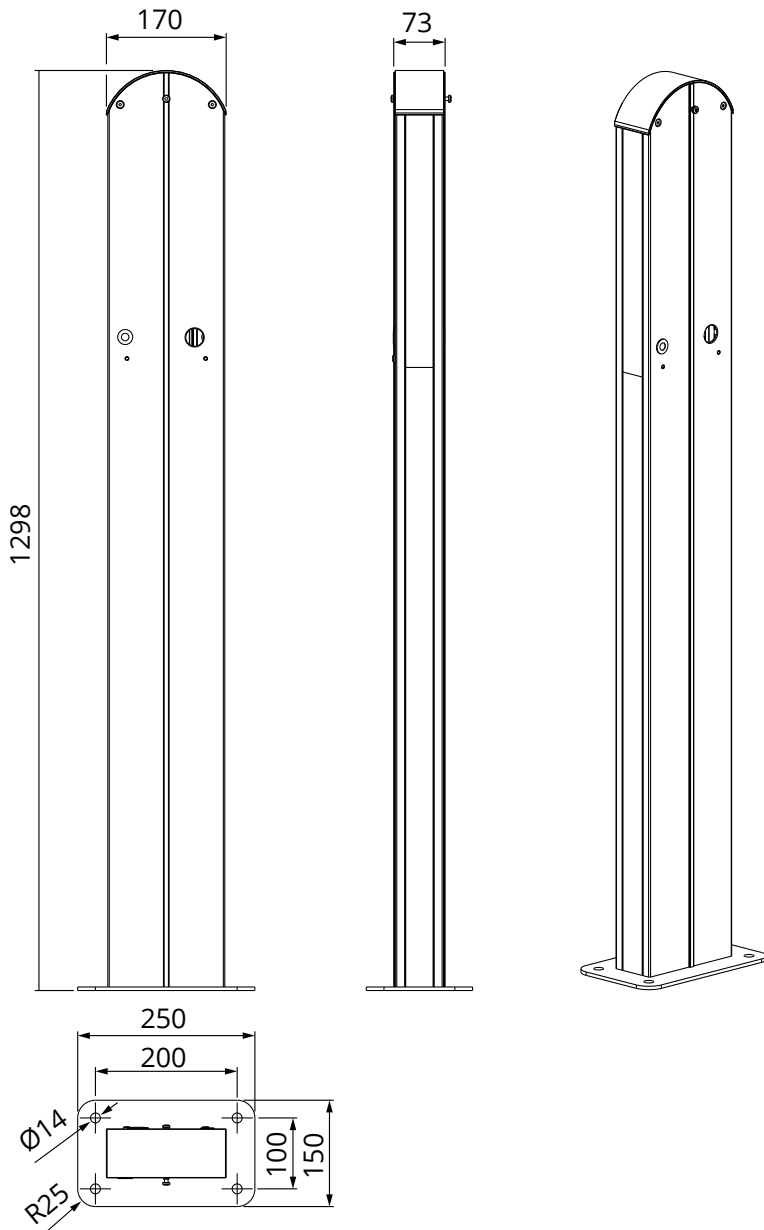
Inuti stolpfästet finns ett fack för eventuella elektriska anslutningar.



# EVTL57.00

## Stativ för mark / golv

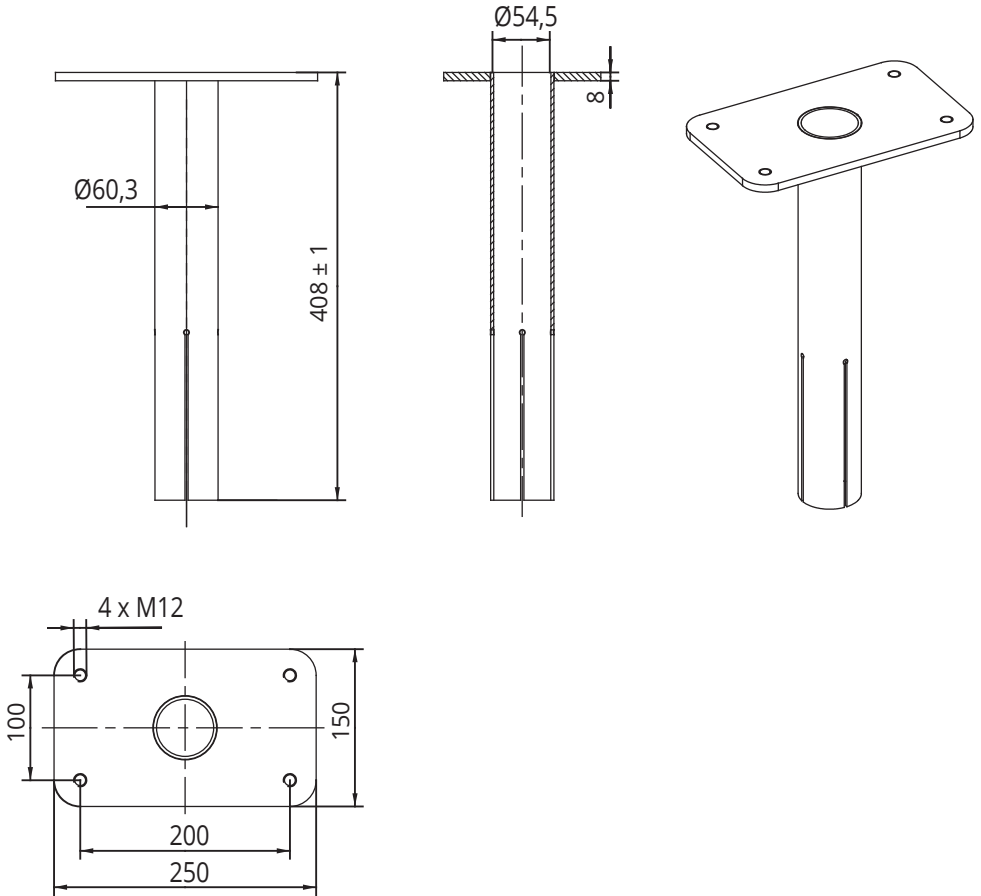
Inuti stativet finns ett metallrör  $\varnothing$  60mm för kabeldragning och eventuella elektriska anslutningar.



## 4. Tillbehör

EVTL44.00

Adapter för markmontering



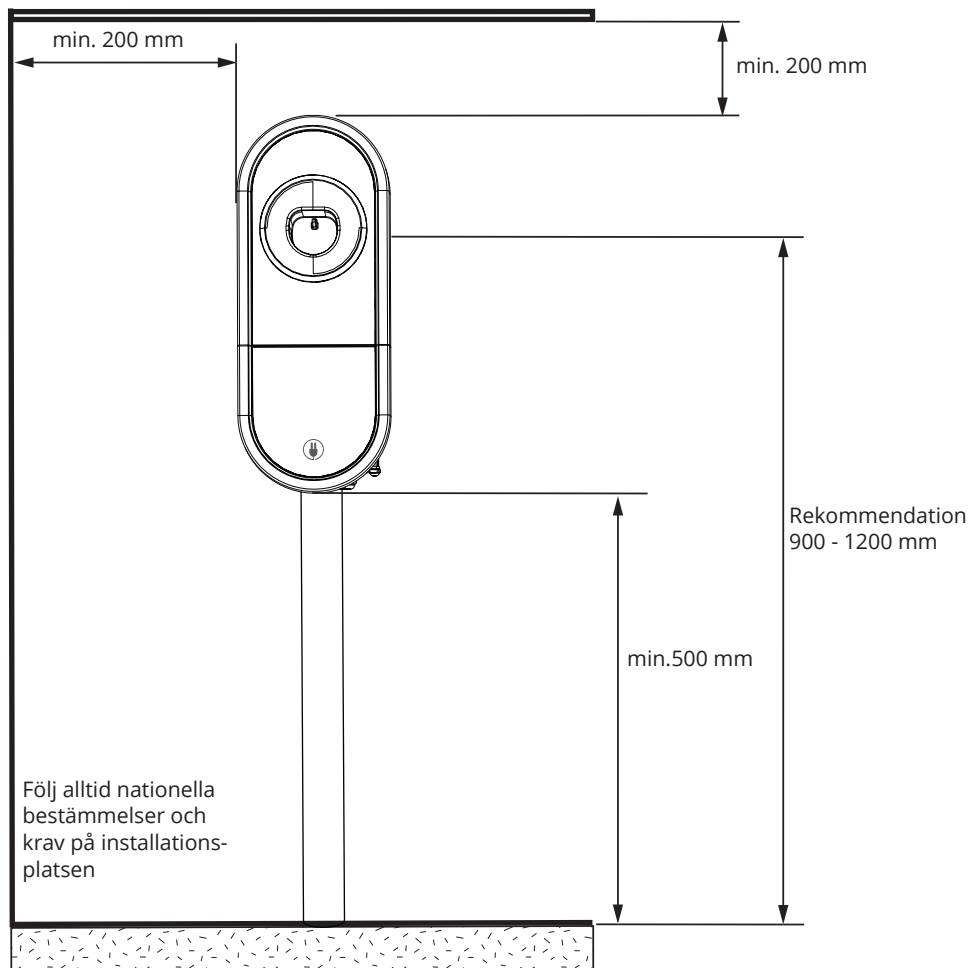
## 5. Monteringsanvisningar

### 5.1. Före installation

Ta ut laddstationen från förpackningen. Var försiktig att inte repa laddstationens yta.

Vid valet av installationsplats ta hänsyn till följande:

- För montering på mark / golv behöver du tillbehör beroende på monteringsplats och -metod.
- Laddstationen är lämplig för användning inomhus och utomhus.
- För att säkerställa optimal laddning, bör laddstationen inte utsättas för direkt solljus.
- Minimiutrymme som krävs för drift och underhåll.



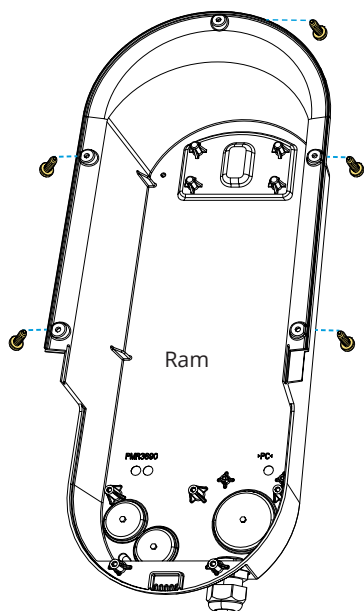



## 5.2. Kabelgenomföringar

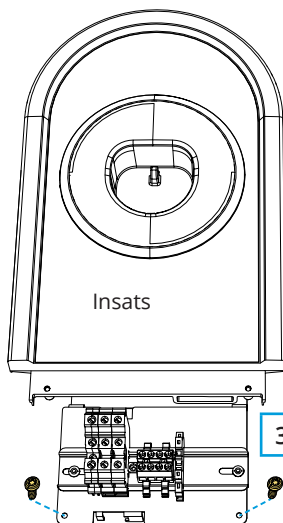
- Du måste öppna kabelgenomföringar på baksidan av laddstationen för att kunna dra elkablar till laddstationen.

### Demontera laddstationen

- 4** Ta bort skruvarna 5st.  
Ta bort insatsen från ramen.

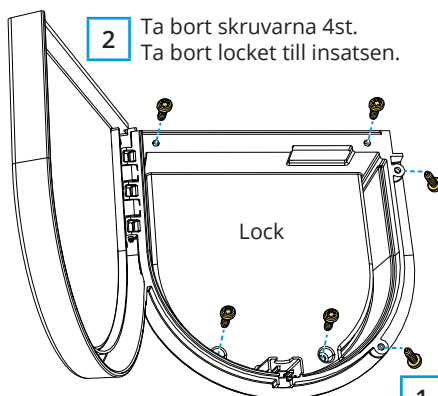


 TX20  
Åtdragningsmoment 1,5 Nm



- 3** Ta bort skruvarna  
2st.

- 2** Ta bort skruvarna 4st.  
Ta bort locket till insatsen.

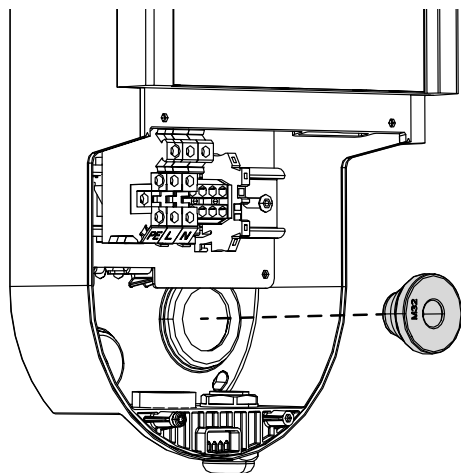
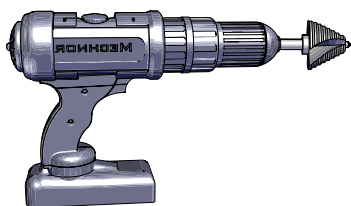
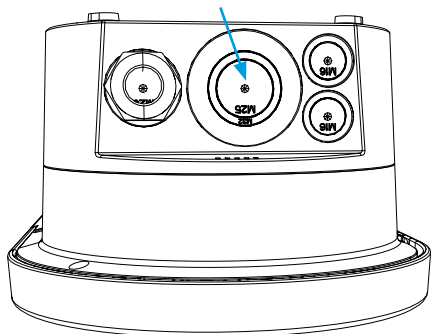


**1**

Skruvfästning: Ta bort skruvarna 2st  
Mekaniskt lås: Öppna luckan med ett mynt eller liknande

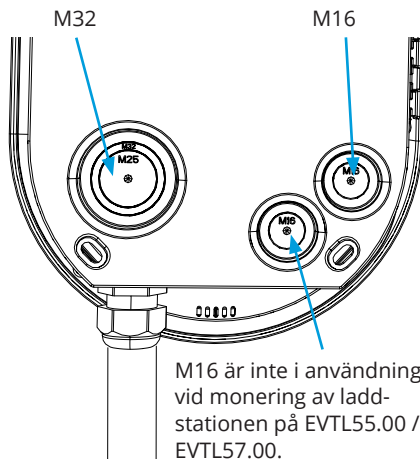
## Förbered laddstationen för montering

- 1 Ta bort den förmonterade kabelförskruvningen från ramens botten och stäng kabelgenomföringen med en skyddspropp, PMR1217.32B (medföljer).



- 2 Öppna kabelgenomföring M32 för matarkabel / separat anslutningskabel med en stegborr.

Öppna också kabelingång M16 för en ytterligare elkabel vid behov.



- 3 Montera den medföljande tätningen på M32 öppning.

Montera en tätning på M16 öppning vid behov.

- 4 Montera ramen och insatsen.

- 5 Montera locket till insatsen, när installationarbetet är slutfört.

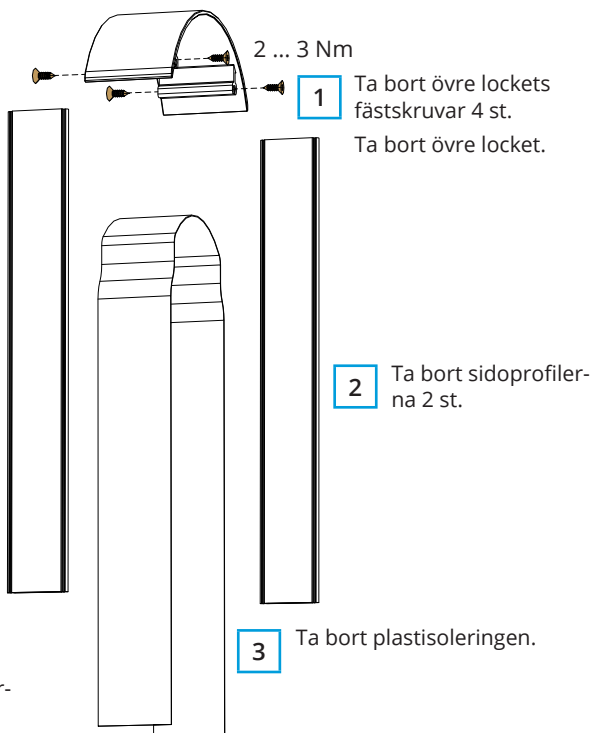
### 5.3. Demontera EVTL55.00 / EVTL57.00

#### Installationssteg

*Denna bild visar demontering av stolpfästet EVTL55.00.*

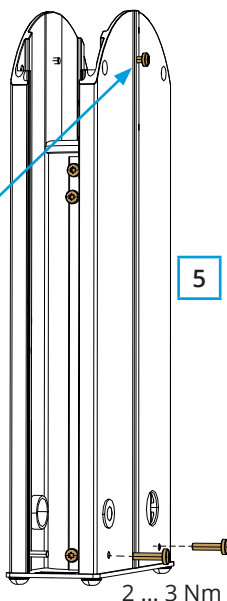
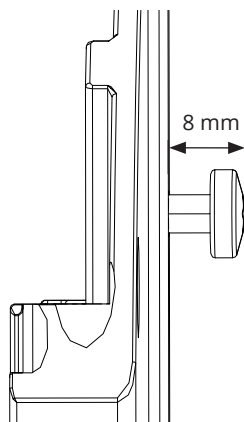
*Demontering av stativet EVTL57.00 följer samma installationssteg.*

*Du behöver alla borttagna komponenter, när du sammansätter EVTL55.00 / EVTL57.00.*



4 Skruven på ena sidan är förmonterad i rätt läge.

När du installerar en laddstation på båda sidorna, skruva ut den motsvarande skruven på andra sidan till samma mått. Vi rekommenderar, att du använder gänglåsningsmedel.



5 Installera en laddstation:

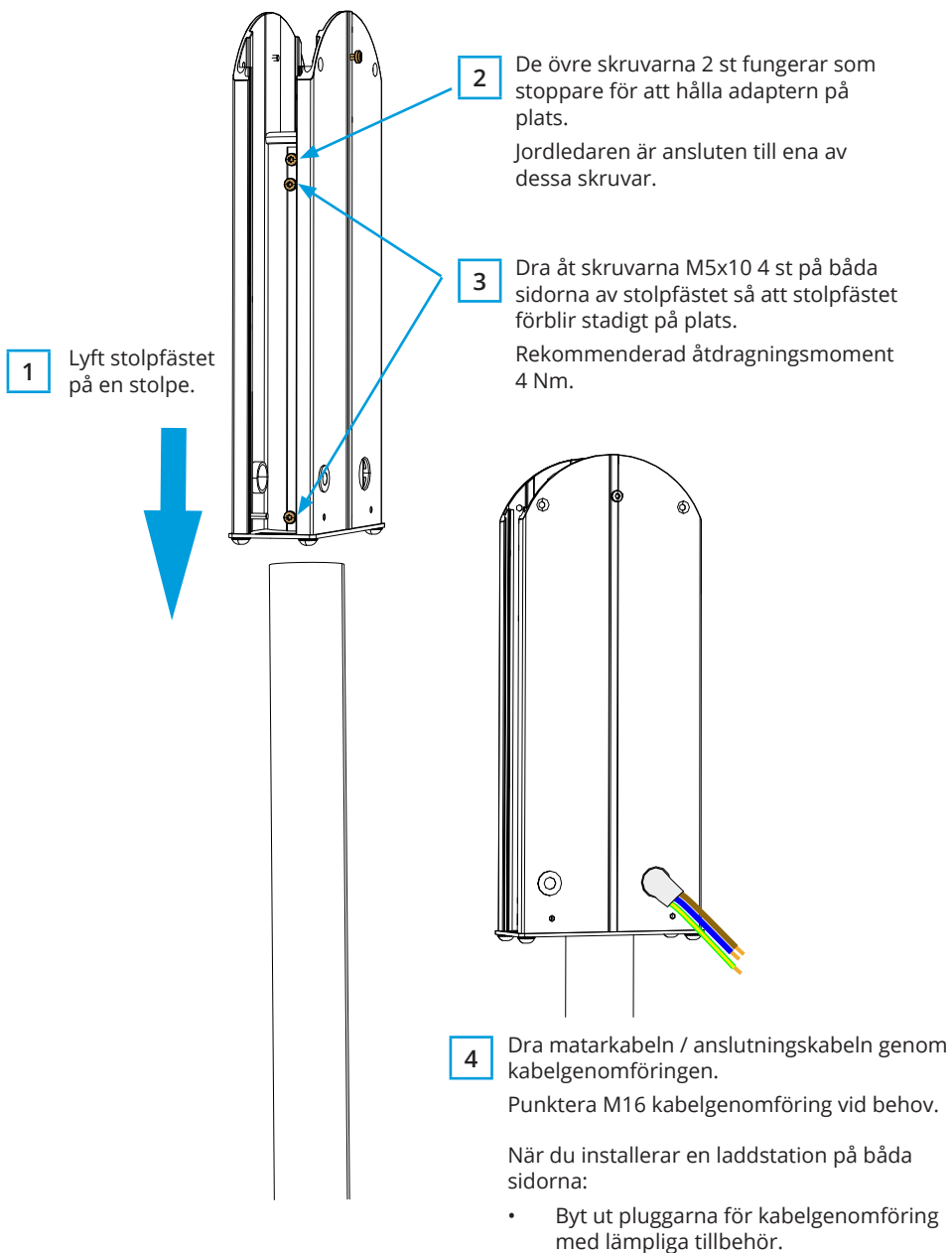
- Fästskruvar 2 st finns i den medföljande tillbehörspåsen.

Installera en laddstation på båda sidorna:

- Ta bort fästskruvarna 2 st.
- Du behöver dessa skruvar när du fäster den andra laddstationen på EVTL55.00 / EVTL57.00.

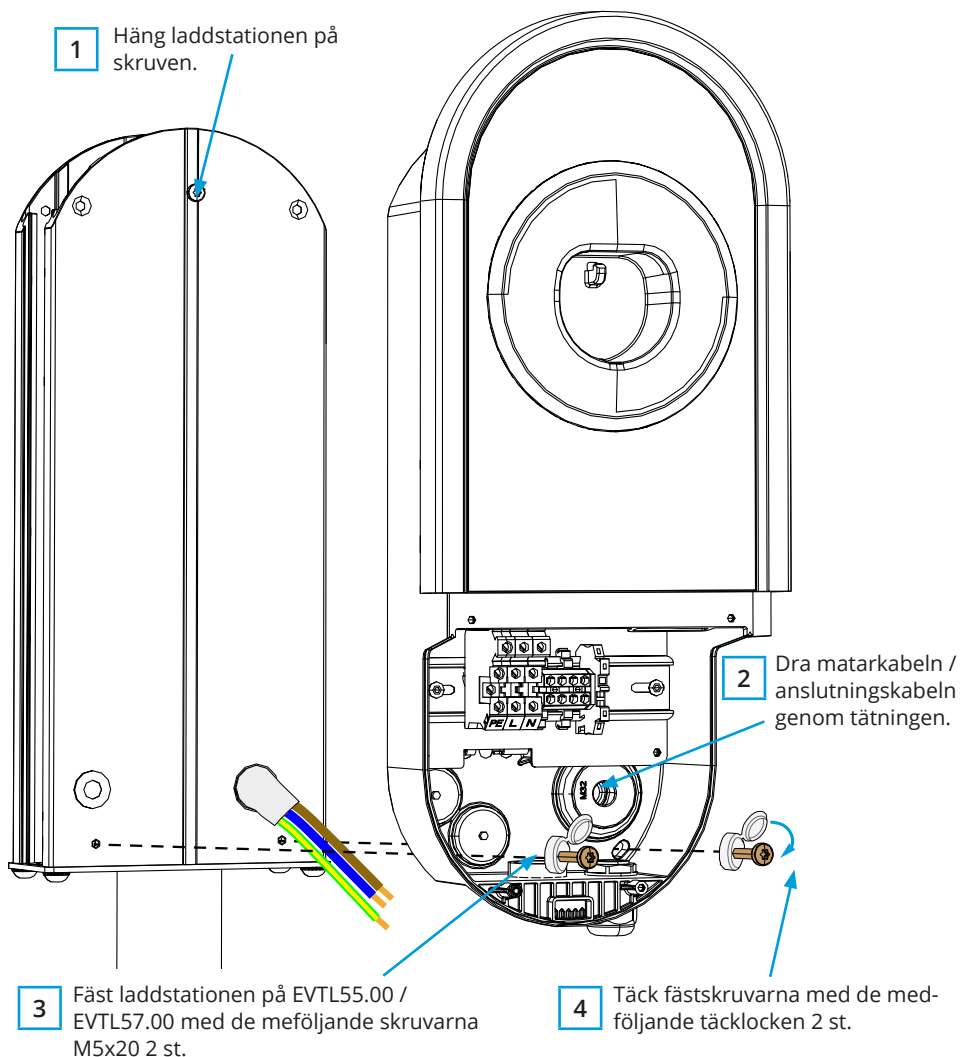
## 5.4. Montera stolpfästet EVTL55.00 på en stolpe

### Installationssteg



## 5.5. Fäst laddstationen på EVTL55.00 / EVTL57.00

### Installationssteg



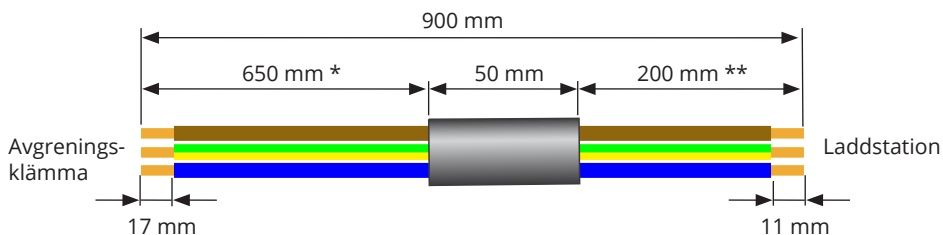
*Denna bild visar hur du ska fästa laddstationen på stolpfästet EVTL55.00.*

*Om du fäster laddstationen på stativet EVTL57.00 följ samma installationssteg.*

## 6. Installationsanvisningar

- Du behöver en separat anslutningskabel. Kontrollera att anslutningskabeln överensstämmer med systemets dimensionering.
- Använd de medföljande avgreningsklämmorna för installationen.
- Alternativt kan du dra matarkabeln direkt till laddstationen.

### 6.1. Anslutningskabel



\* Längden är för den längsta ledaren. Kapa de övriga ledarna till lämpliga längder.

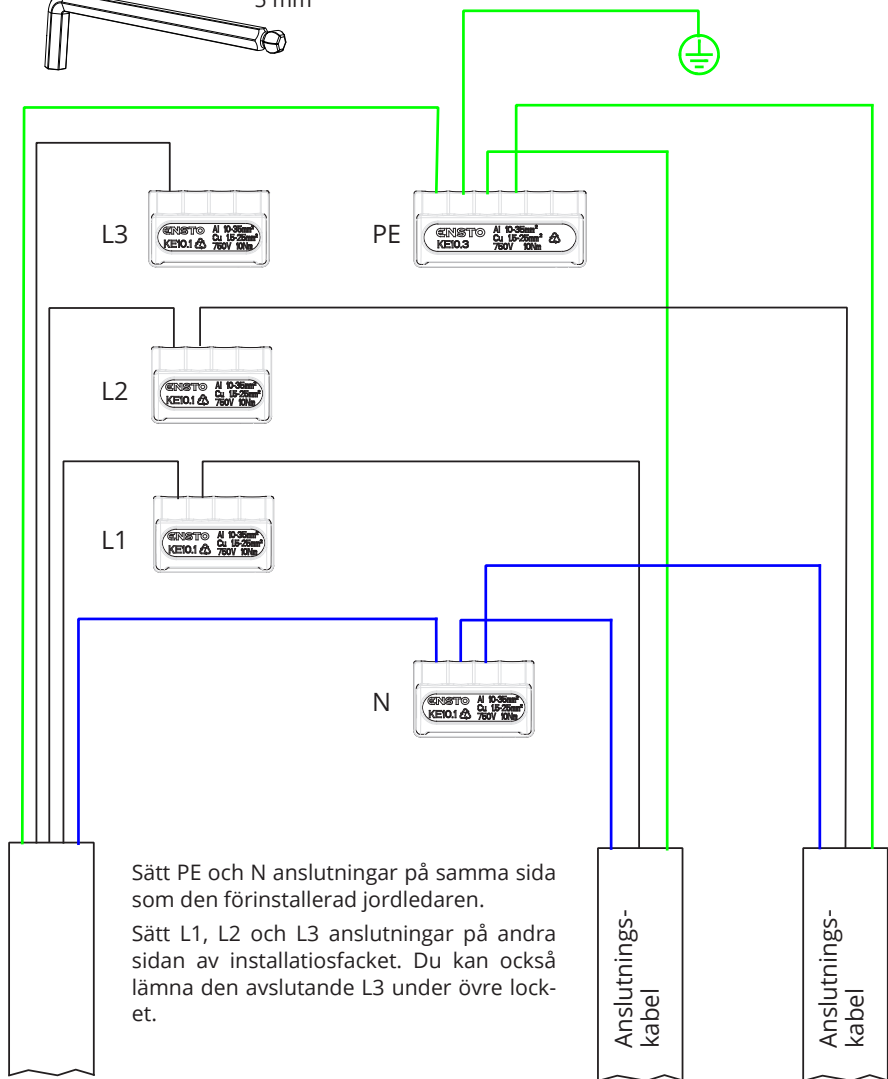
\*\* Lämna jordledaren tillräckligt lång, så att den är den sista som lossnar om ett fel uppstår.

*Se laddstationens installations- och bruksanvisning för mer detaljerade anvisningar om kabeldragning.*

## 6.2. Anslutningsexempel

### Montering av två laddstationer på EVTL55.00 / EVTL57.00

Ådragningsmoment: 10 Nm



Matarkabel

Laddstation 1

Laddstation 2

Max uppströmssäkring 63A gG

Max kabeldimension 16 mm<sup>2</sup>

Ledare dimension:

16A version 2.5 mm<sup>2</sup>

32A version 6 mm<sup>2</sup>

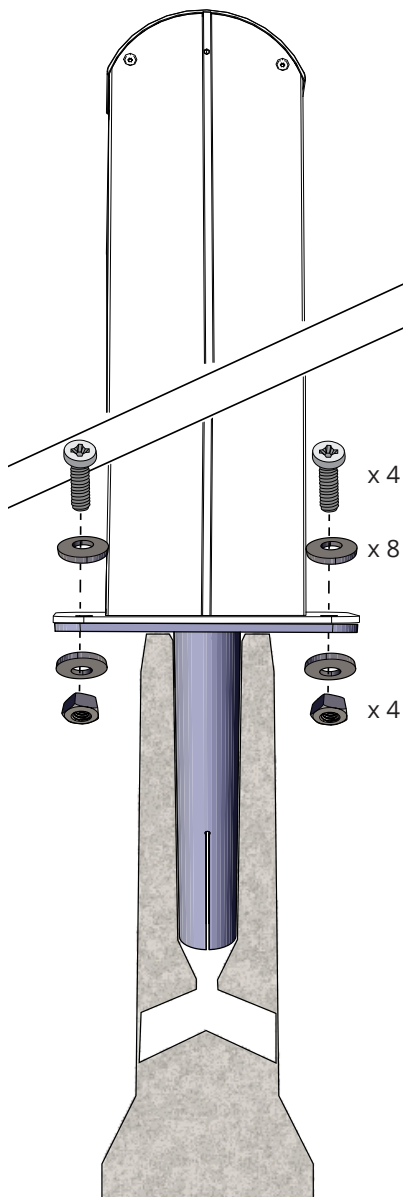
## 7. Exempel på montering på mark / golv

### 7.1. Montering på betongfundament

<b>Komponenter som behövs:</b> Stativ EVTL57.00	1 st
Adapter för markmontering EVTL44.00	1 st
Betongfundament (från olika tillverkare)	1 st
Bultar (medföljer inte)	
Brickor (medföljer inte)	
Muttrar (medföljer inte)	

#### Installationssteg

1. Förbered ett tillräckligt djupt dike för kabelrören och betongfundamentet.
2. Lägg tillräckligt tjockt med grus på installationsgropens botten, så att fundamentet når önskad nivå, när det lyfts ned i gropen. Obs! Ta hänsyn till eventuella gatubeläggningmaterial, när nivån fastställs.
3. Lyft ned fundamentet i installationsgropen. För ytterligare information, se anvisningar för betongfundamentet.
4. Lägg kabelrören och eventuella dräneringsrör på plats.
5. Lyft adaptern EVTL44.00 in i betongfundamentet. Skär av adaptern vid behov. Justera adaptern på ett sådant sätt att adaptern är vinkelrätt. Se till, att adaptern är ordentligt på plats och inte svänger.
6. Dra elkablarna genom kabelrören och adaptern ca 1600 mm mätt från adapterflänsen.
7. Fyll utrymmet i gropen utanför fundamentet med grus, så att fundamentet hålls stabilt på plats.
8. Fäst stativet EVTL57.00 på adaptern med hjälp av bultar, brickor och muttrar.
9. Dra elkablarna genom metalröret i stativet.
10. Fäst laddstationen på stativet. Se anvisningarna på sidan 13.





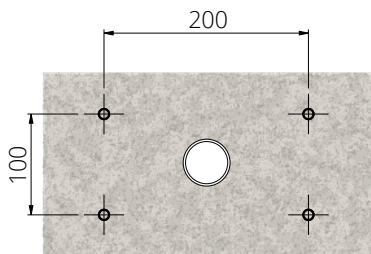
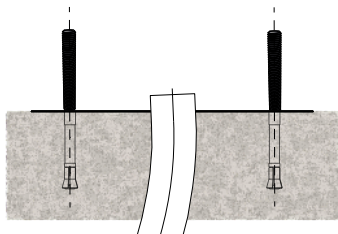
## 7.2. Montering på betonggjutning

Komponenter som behövs:	Stativ EVTL57.00	1 st
	Förankringsbultar M12 (medföljer inte)	4 st
	Brickor (medföljer inte)	
	Muttrar (medföljer inte)	

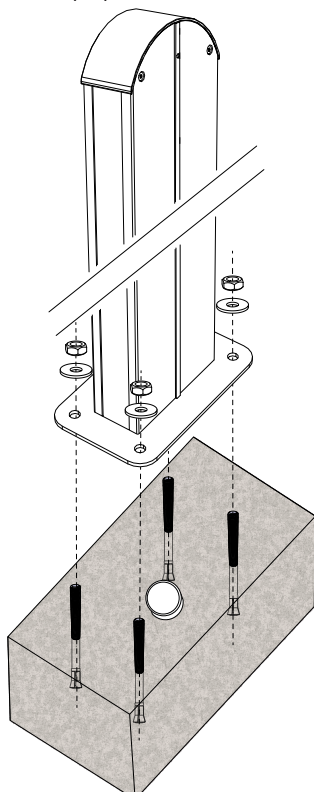
**Säkerställ att materialet som används för betongfundamentet och installationsprocedurerna uppfyller lokala byggbestämmelser och säkerhetsstandarder.**

- Gräv en grop för betongfundamentet. Gropens botten ska vara packad och vågrät.
- Placera ut kabelrör och eventuella dräneringsrör.
- Fyll gropen med betong.
- Låt betongen torka och kontrollera att ytan håller sig stabil och vågrät genom hela processen.

### Installationssteg



1. **Kontrollera att betongytan är platt och jämn.**
2. Borra hål i betongen för förankringsbultar. För ytterligare information, se anvisningar för förankringsbultarna.
3. Sätt förankringsbultarna på plats.



4. Dra elkablarna ca 1600 mm mätt från ytan av betonggjutningen.
5. Fäst stativet EVTL57.00 på förankringsbultarna med brickor och muttrar.
6. Dra elkablarna genom metalröret i stativet.
7. Fäst laddstationen på stativet. Se anvisningarna på sidan 13.

### 7.3. Montering på Unimi-betongfundament

Detta installationsexempel beskriver installation med ett betongfundament från Unimi Solutions.

#### Komponenter som behövs:

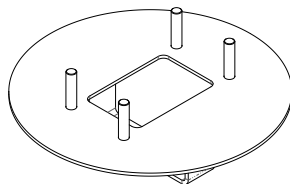
Stativ EVTL57.00 1 st

Beställ nedanstående komponenter från [www.unimi.se](http://www.unimi.se)

Betongfundament 1 st

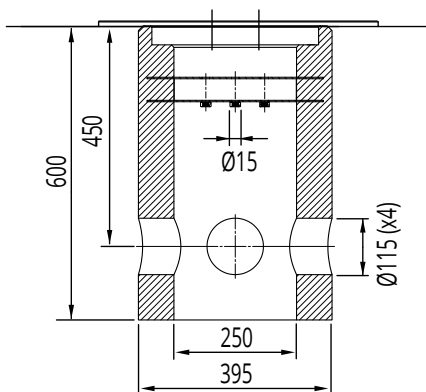
Täckplatta 1 st

Adapter, produktkod US7650 1 st



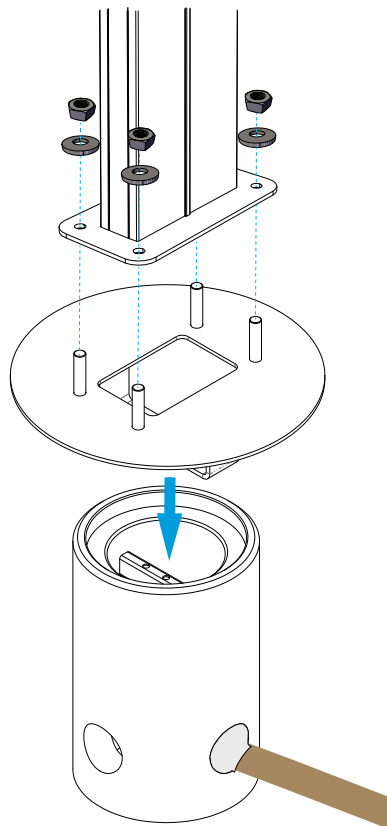
#### Installationssteg

1. Förbered ett tillräckligt djupt dike för kabelrören och betongfundamentet.
2. Lägg tillräckligt tjockt med grus på installationsgropens botten, så att fundamentet når önskad nivå, när det lyfts ned i gropen. Obs! Ta hänsyn till eventuella gatubeläggningssmaterial, när nivån fastställs.
3. Täck oanvända röröppningar med de pluggar som medföljer fundamentet.



4. Lyft ned fundamentet i installationsgropen. Monteringsstången som är inbäddad i fundamentet kan användas som lyftpunkt. Monteringsstången bör riktas så att laddstationen kan monteras i önskad position.
5. Lägg kabelrören i diket och anslut rören till motsvarande ingångar.
6. Dra elkablarna genom rören till fundamentet ca 1600mm mätt från toppen av fundamentet.

7. Fyll utrymmet i gropen utanför fundamentet med grus, så att fundamentet hålls stabilt på plats.
8. Lägg sista lagret av grus så att fundamentets topp ligger i nivå med marken eller det slutliga beläggningmaterialet.
9. Lägg alltid en täckplatta på fundamentet om laddstationen ska installeras vid ett senare tillfälle.
10. Ta bort täckplattan när laddstationen ska installeras.
11. Placera adapterelementet på fundamentet.
12. Fäst adaptern på fundamentets monteringsstång med hjälp av bultar som ingår i leveransen.
13. Placera stativet EVTL57.00 på de gängade bultarna på adaptern. Säkra monteringen med muttrarna som ingår i leveransen.
14. Dra elkablarna genom metalröret i stativet.
15. Fäst laddstationen på stativet. Se anvisningarna på sidan 13.



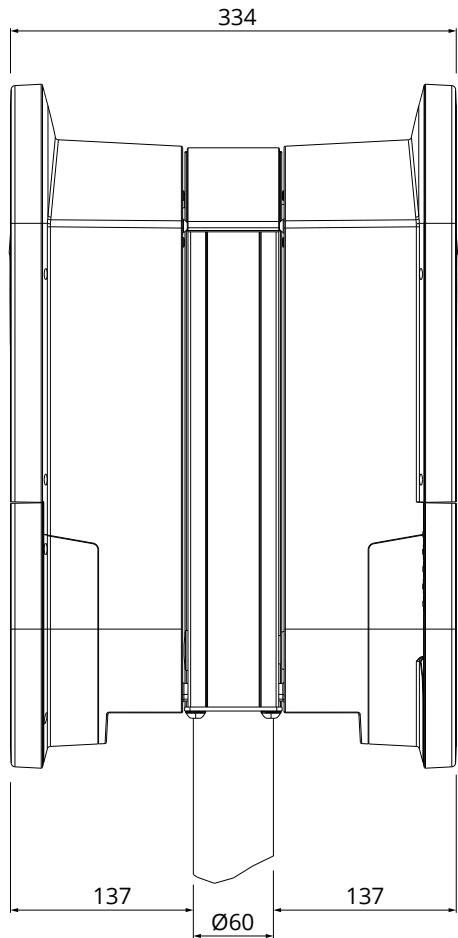
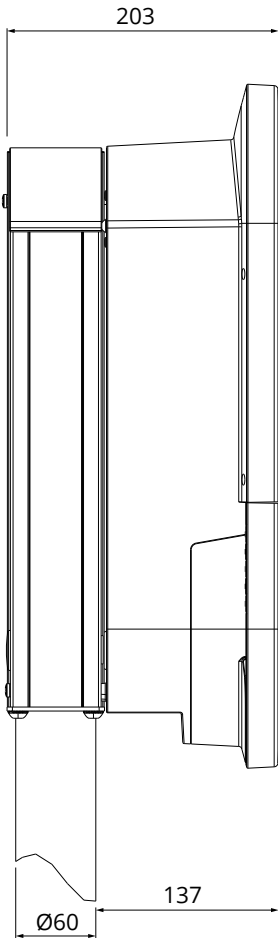
#### 7.4. Montering på en stolpe Ø 60mm

Komponenter som behövs:	Stolpfäste EVTL55.00	1 st
	Stolpe Ø 60mm (medföljer inte)	1 st
	Betongfundament (från olika tillverkare)	1 st

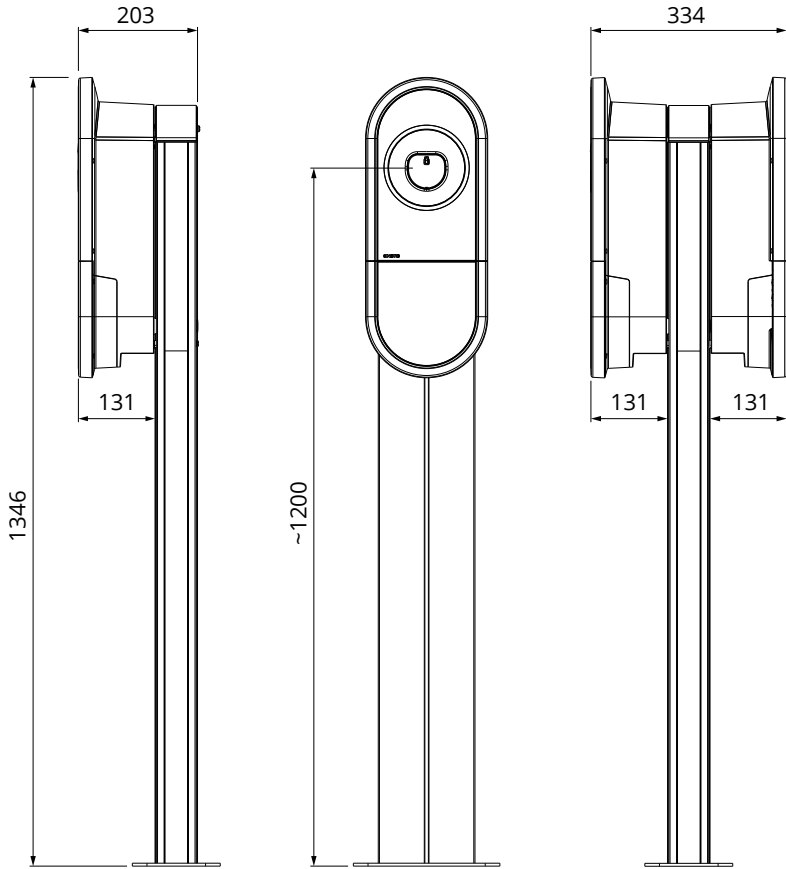
- Förbered monteringsplatsen.
- Montera stolpen så att stolpens topp är 900 - 1200 mm mätt från markytan.
- Använd ett lämpligt betongfundament. Följ tillverkarens anvisningar.

## 8. Måttritningar

EVTL55.00



EVTL57.00



## 9. Teknisk information

Elanslutningar	EVTL55.00	EVTL57.00
Nominell spänning	1-fas, 230 VAC / 3-fas, 400 VAC	
Nominell frekvens	AC 50 Hz	
Matningsanslutning till de medföljande avgreningsklämmor	Cu 2,5 mm <sup>2</sup> - 16 mm <sup>2</sup> Åtdragningsmoment: 10Nm	
Anslutningskabel	Cu 2,5 mm <sup>2</sup> - 6 mm <sup>2</sup> Ø 10 - 20 mm Flertrådig eller entrådig ledare	
Matningsanslutning till laddstationen	Se laddstationens tekniska specifikationer	

Design och mekanik	EVTL55.00	EVTL57.00
Material	Aluminium	
Färg	Silver	
Montering	Mark / Golv	
Vikt	ca. 2,8 kg	ca. 8,8 kg
Kapplingsklass	IP23	
Stöttålighet	IK10	
Testad enligt IEC 61439-07 medium motstånd		

## 10. Kontrollista för installation / idrifttagning

### Inledning

Den här kontrollistan är till hjälp för att säkerställa både mekanisk och elektrisk installation, samt idrifttagning av laddstationen.

### Kontroll av installationen



*Gå igenom den visuella, mekaniska och elektriska installationen när nätspänning till laddstationen är fränkopplad.*

KATEGORI	X	ÅTGÄRD
Övergripande utseende		Leveransens innehåll överensstämmer med beställningen.
		På laddstationen finns inga synliga repor eller skador.
Mekanisk installation		Laddstationen är korrekt monterad på platsen.
Elektrisk installation		Laddstationens elektriska kapacitet överensstämmer med det som har planerats (kabelstorlek, skyddsanordningar o.s.v.). Se den lokala elritningen.
		Kontrollera att skyddsjordskabeln är ordentligt fastskruvad.
		Strömledarna (L, N och PE) är korrekt anslutna till kopplingsplintarna i laddstationen.
		Anslutningskabelns ledare är korrekt anslutna till de medföljande avgreningsklämmorna.
		Isolering på matarkabeln och ledarna (L, N och PE) är hel.
		Spänningen mellan skyddsjord (PE) och neutral (N) är lägre än 10 V.
		PE-ledarmotståndet är lägre än 3 Ω.
	Kontrollera funktionen hos skyddsanordningen.	



# ENSTO

Ensto Chago Oy  
Ensio Miettisen katu 2, P.O. Box 77  
FIN-06101 Porvoo, Finland  
Tel. +358 20 47 621  
Customer service +358 200 29 007  
ensto@ensto.com

