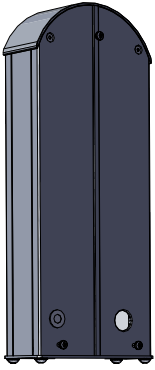
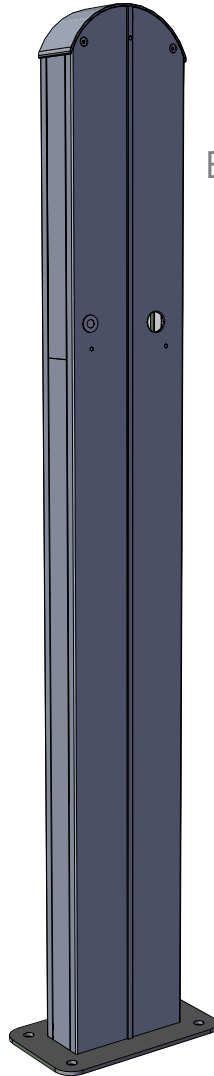


Monteringssett til Ensto One-ladere



EVTL55.00



EVTL57.00

(NOR) Installasjonsveiledning



Innhold

1. Innledning.....	3
2. Sikkerhetsanvisninger.....	3
3. Innhold i leveranse.....	4
3.1. Monteringstilbehør.....	4
4. Tilbehør.....	7
5. Monteringsanvisninger.....	8
5.1. Før installasjon.....	8
5.2. Kabelinnganger.....	9
5.3. Demontere EVTL55.00 / EVTL57.00.....	11
5.4. Montere adapteren EVTL55.00 på søylen.....	12
5.5. Feste laderen til EVTL55.00 / EVTL57.00.....	13
6. Installasjonsanvisninger.....	14
6.1. Tilkoblingskabel.....	14
6.2. Eksempel på kabling.....	15
7. Eksempel på montering på bakke/gulv.....	16
7.1. Montering på betongfundament.....	16
7.2. Montering på betongstøp.....	17
7.3. Montering på Unimi betongfundament.....	18
7.4. Bakkemontering på søyle Ø 60mm.....	19
8. Måltegninger.....	20
9. Teknisk informasjon.....	22
10. Sjekkliste ved installasjon/idriftsetting.....	23

Installasjonsveiledning

1. Innledning

- Søyleadapteren EVTL55.00 og helsøylen EVTL57.00 er konstruert med tanke på Enstos laderfamilie One.
- Søyleadapteren og helsøylen er dobbeltsidige, slik at du kan installere én eller to ladere på dem.

2. Sikkerhetsanvisninger



Faglært elektriker

- Installasjonen skal bare utføres av en autorisert elektriker.
- Les denne installasjonsveiledningen nøye før installasjonsarbeidet starter.
- Følg anvisningene i denne installasjonsveiledningen, og sørg for at installasjonen er i samsvar med nasjonale sikkerhetsforskrifter, installasjonsmetoder og begrensninger.
- Informasjonen som er angitt i denne installasjonsveiledningen, fritar ikke installatøren eller brukeren for ansvar når det gjelder å følge alle gjeldende sikkerhetsforskrifter.
- Denne installasjonsveiledningen utgjør en del av produktet, og må oppbevares på et trygt sted slik at den er tilgjengelig ved fremtidig installasjon og service.



ADVARSEL

Fare for elektrisk støt! Brannfare!

- *Feilaktig installasjon kan forårsake skade på person og eiendom.*
- *Ikke slå på strømtilførselen før installasjonsarbeidet er fullført.*

3. Innhold i leveranse

- EVTL55.00 / EVTL57.00
- Monteringstilbehør
- Installasjonsveiledning

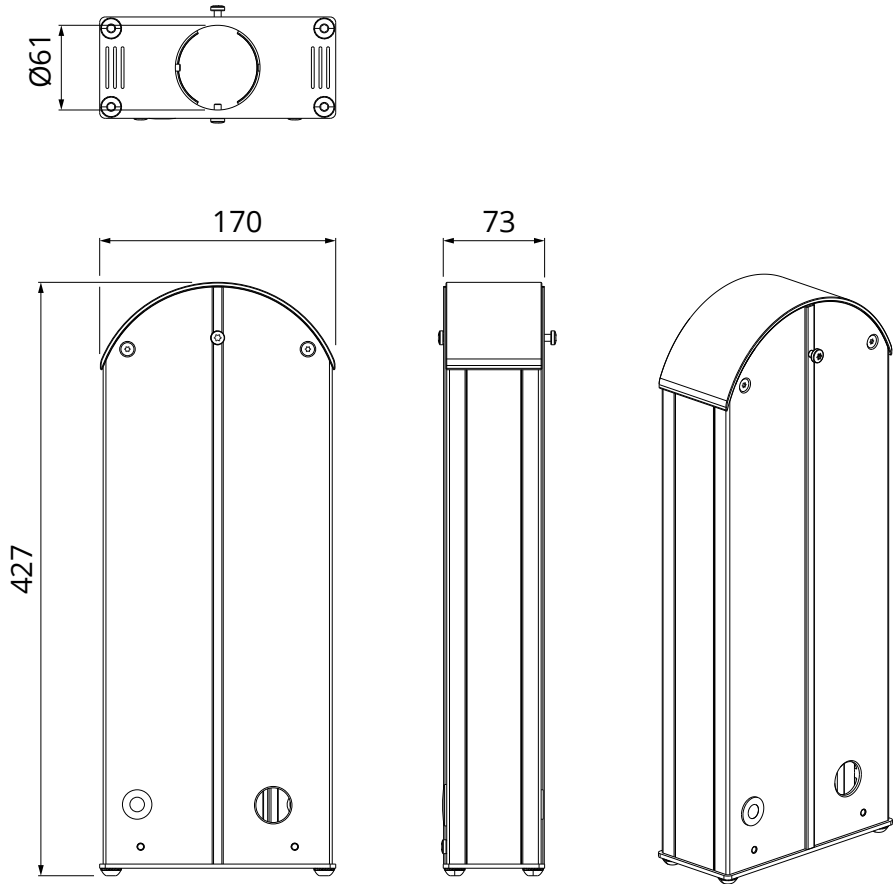
3.1. Monteringstilbehør

Artikkel	Beskrivelse og bruk	Antall
 Skrue M5x20	Skrue M5x20 • Fest laderen til EVTL55.00 / EVTL57.00	2
 Skrue M5x10	Skrue M5x10 • Fest EVTL55.00 / EVTL57.00 til søylen	4
 KE10.1	Forgreningsklemme maks. 4 ledere • Forgrening L1, L2, L3 og N	4
 KE10.3	Forgreningsklemme maks. 6 ledere • Forgrening PE	1
 PMR1217.32B	Dekkpropp til M32 kabelinggang • Lukk kabelinggangen nederst på laderen	1
	Membrantetning til 16 mm hull • Til ethernet-kabel ved installasjon av to ladere	1
	Tetning M16 til kabel Ø 5-9 mm • Til ethernet-kabel	2
	Tetning M32 til kabel Ø 15-20mm • Til tilførselskabel	2
	Dekkhette til M5 skruehode • Dekker festeskruer inne i laderen	4

EVTL55.00

Adapter til a Ø 60mm søyle

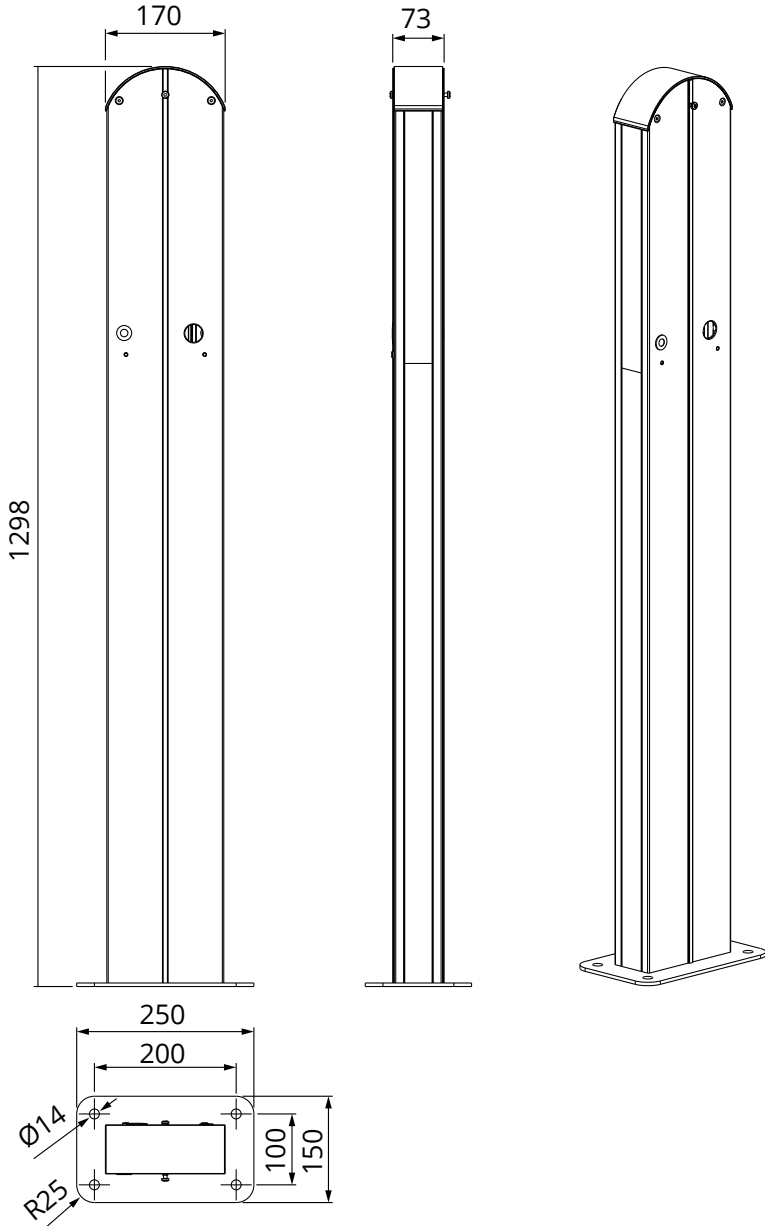
Adapteren har et rom på innsiden for eventuelle elektriske tilkoblinger.



EVTL57.00

Helsøyle for bakke/gulv

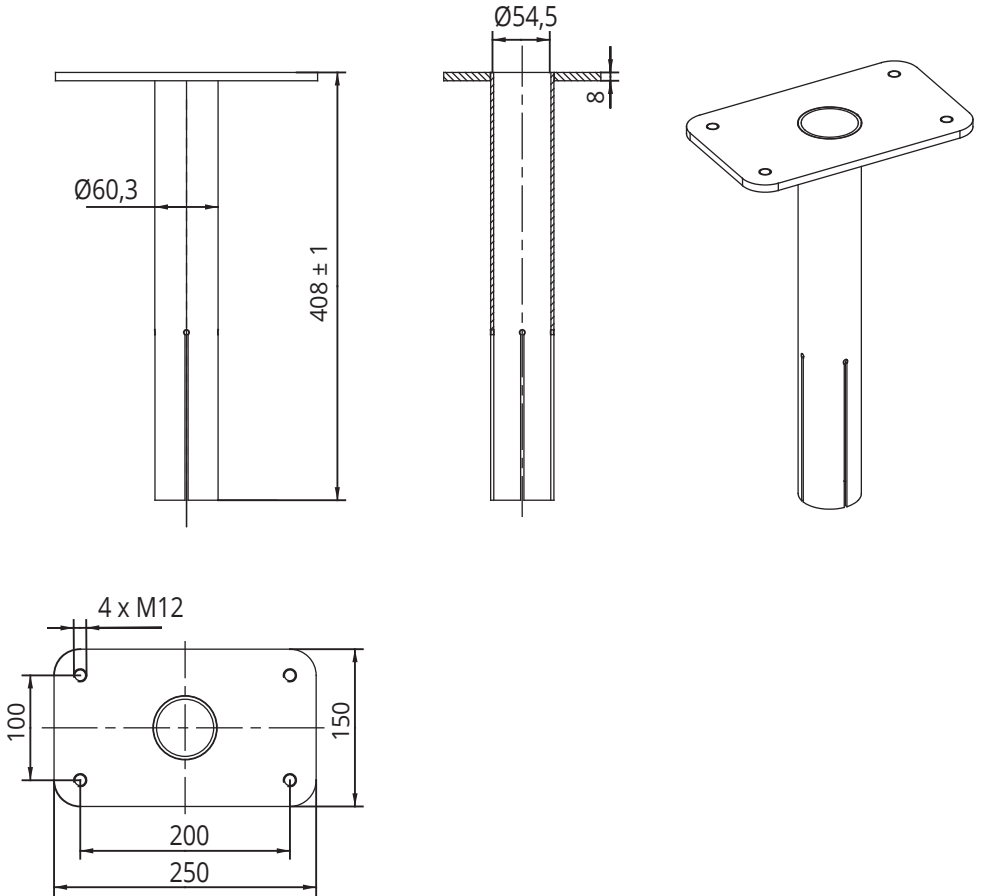
Søylene har en metallkanal med diameter 60 mm på innsiden til trekking av strømkabel og et rom for eventuelle elektrisk tilkoblinger.



4. Tilbehør

EVTL44.00

Adapter for montering på bakken



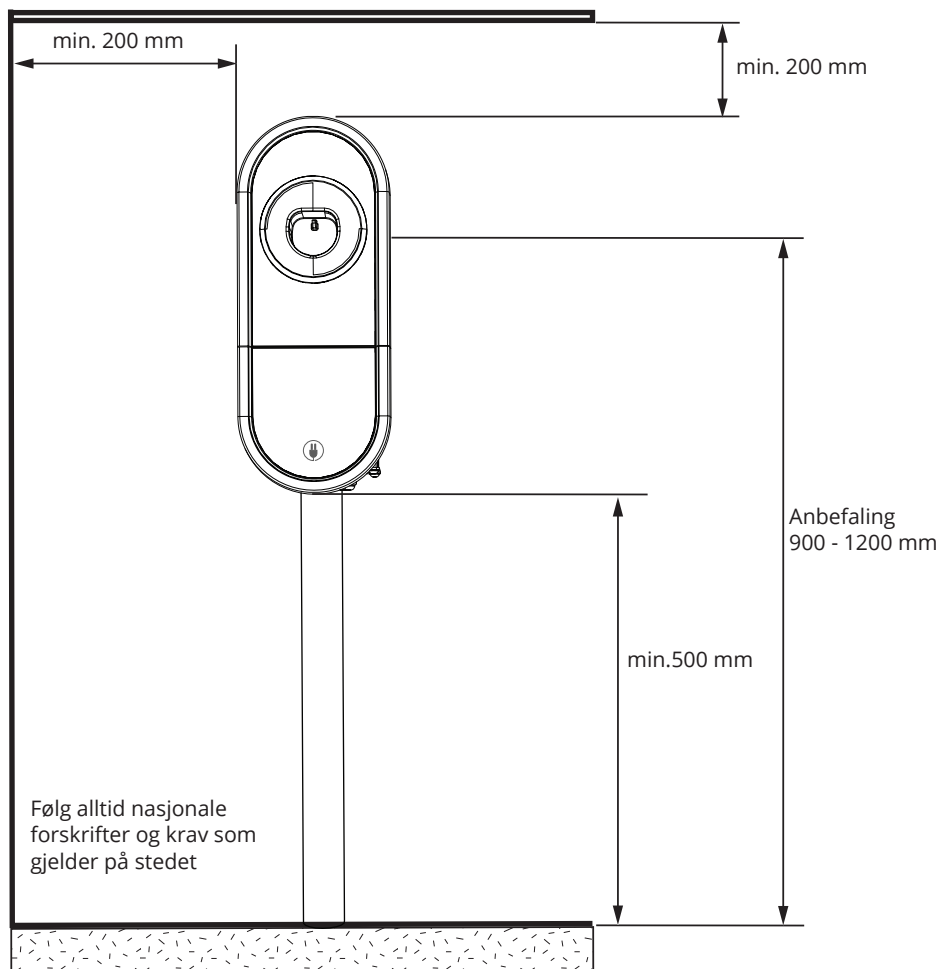
5. Monteringsanvisninger

5.1. Før installasjon

Ta EVTL55.00 / EVTL57.00 ut av emballasjen. Ikke lag riper i overflaten på produktet etter at det er tatt ut av emballasjen.

Ved valg av monteringssted skal det tas hensyn til følgende:

- Til montering på bakke/gulv trenger du tilbehør som er tilpasset monteringsstedet og -metoden.
- Laderen egner seg for innendørs og utendørs bruk.
- For å sikre optimal ladeytelse skal laderen ikke utsettes for direkte sollys.
- Minste nødvendige plass for bruk og vedlikehold.

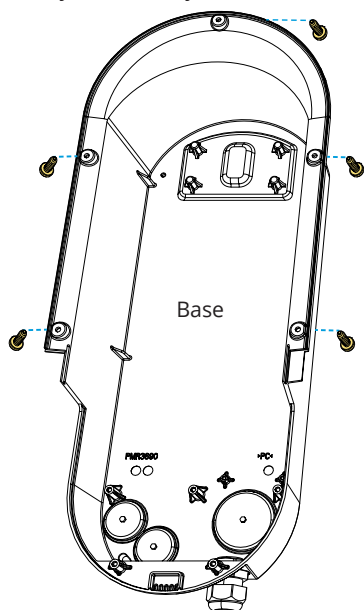



5.2. Kabelinnganger

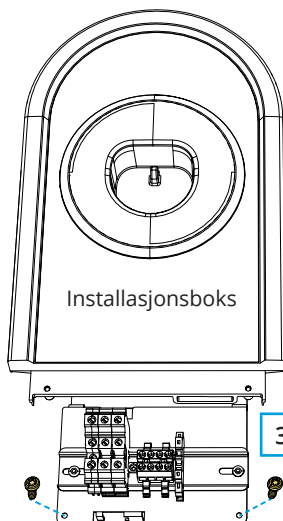
- Du trenger åpne kabelinnganger på baksiden av laderen for å kunne trekke strømkabler til laderen.

Demontere laderen

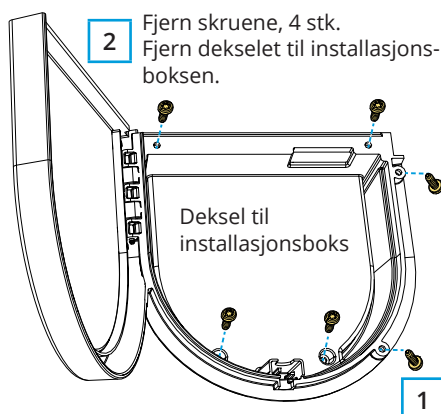
- 4** Fjern skruene, 5 stk.
Fjern installasjonsboksen fra basen.



 TX20
Tiltrekkingsmoment 1,5 Nm



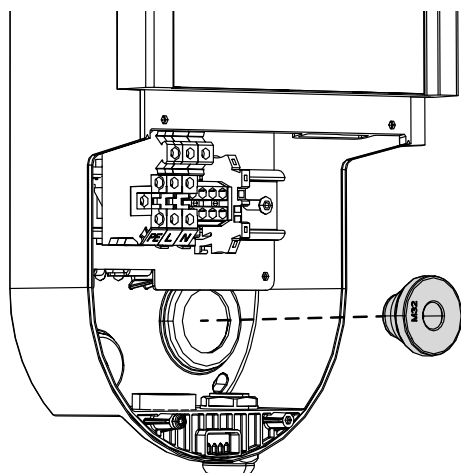
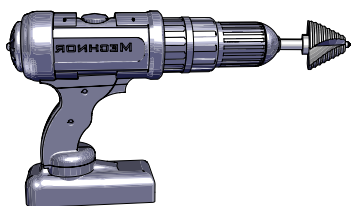
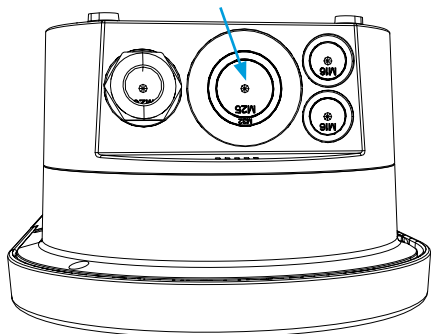
- 3** Fjern skruene,
2 stk.



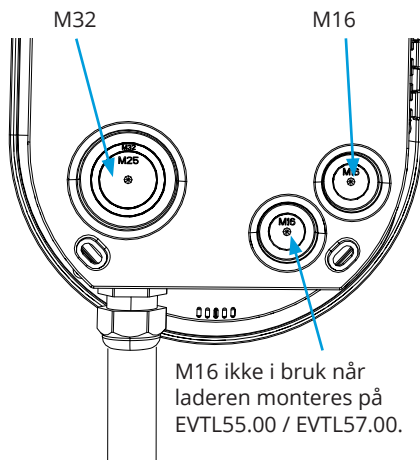
Skruefeste: Fjern skruene, 2 stk.
Mekanisk lås: Åpne luken med en mynt eller lignende.

PKLargjøre laderen for montering

- 1 Fjern den medfølgende kabelgjennomføringen fra undersiden, og lukk kabelinngangen med en dekkpropp, PMR1217.32B (inkludert).



- 2 Åpne kabelinngangen M32 for tilførsel / tilkoblingskabelen med et trinnbor.
Åpne også kabelinngangen M16 for en ekstra strømkabel hvis det er nødvendig.



- 3 Monter den medfølgende tetningen i åpningen til M32.
Monter en tetning i åpningen til M16 hvis det er nødvendig.

- 4 Sett sammen basen og installasjonsboksen.

- 5 Sett dekelet til installasjonsboksen på plass igjen når installasjonsarbeidet er fullført.

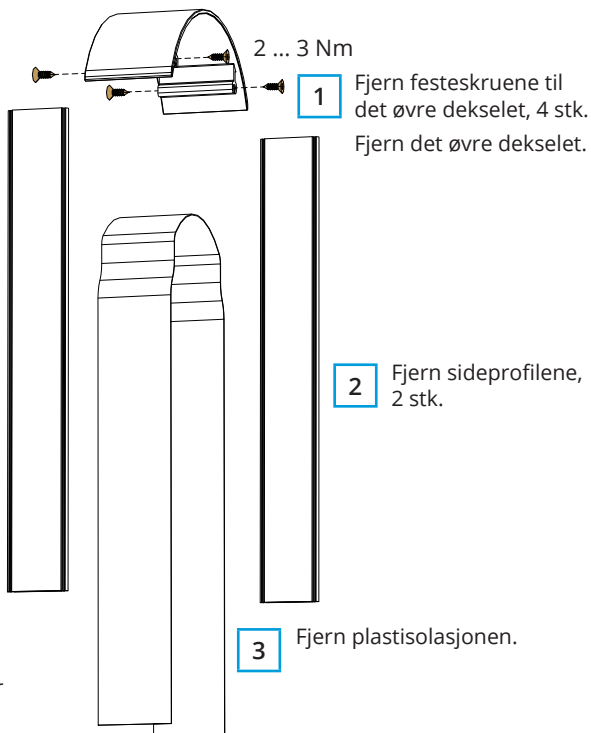
5.3. Demontere EVTL55.00 / EVTL57.00

Installasjonstrinn

Denne figuren viser demontering av søyle-adapteren EVTL55.00.

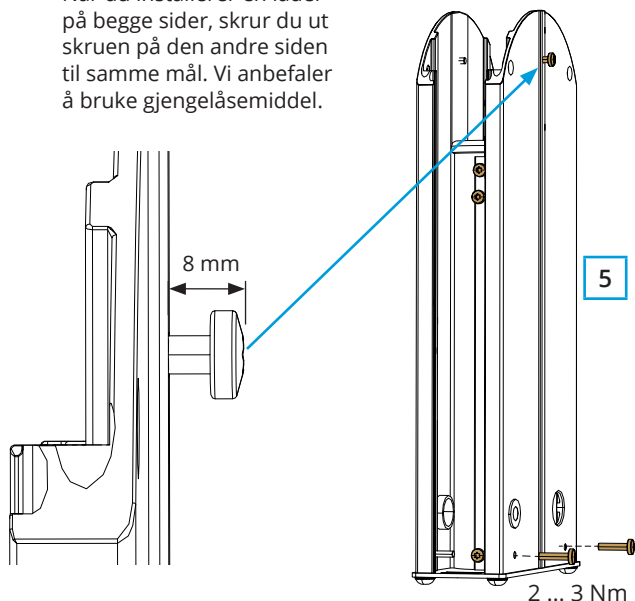
Demontering av helsøylen EVTL57.00 følger de samme installasjonstrinnene.

Du trenger alle de fjernede delene når du monterer EVTL55.00 / EVTL57.00.



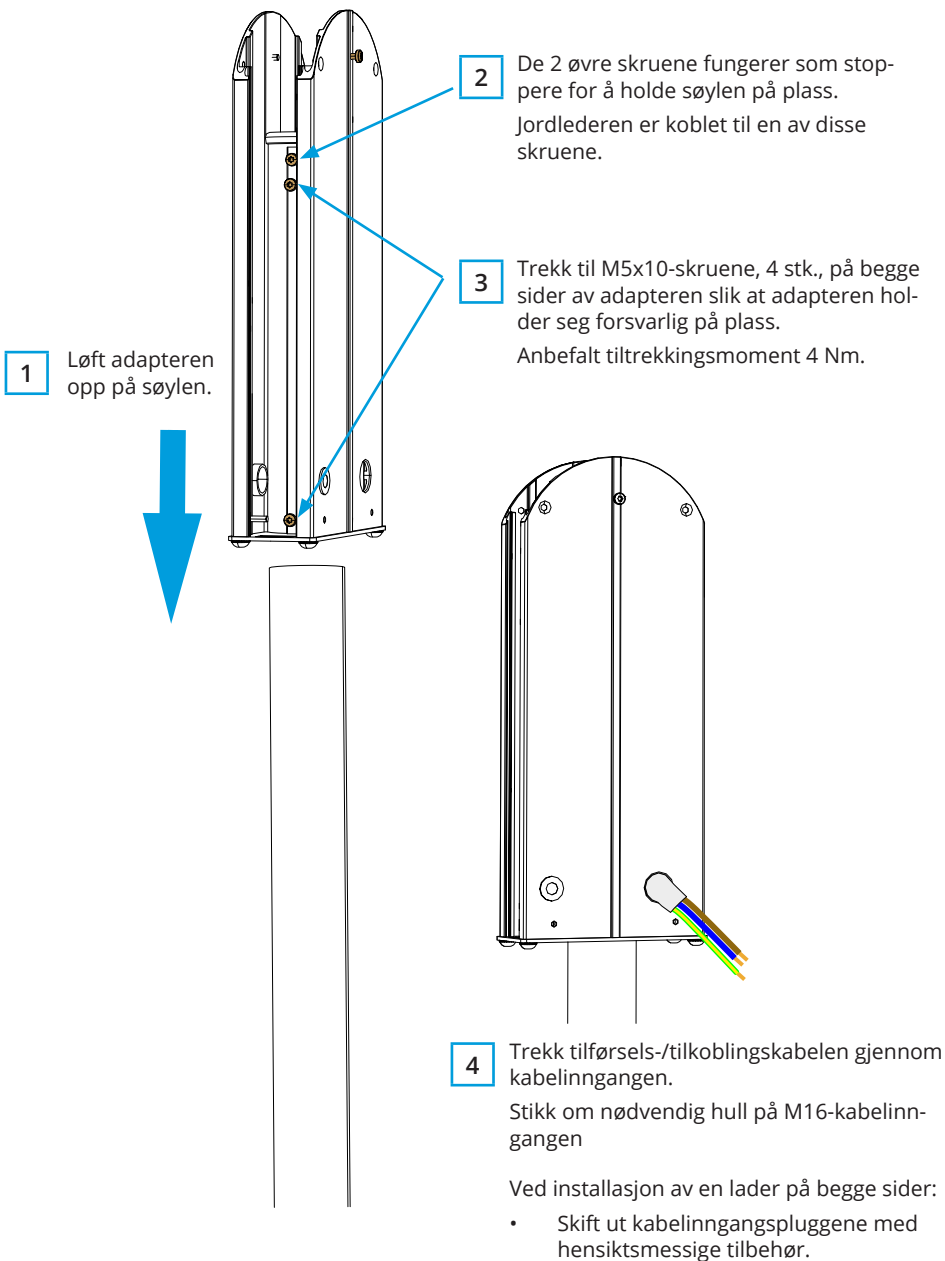
4 Skruen på den ene siden er forhåndsmontert på riktig plass.

Når du installerer en lader på begge sider, skrur du ut skruen på den andre siden til samme mål. Vi anbefaler å bruke gjengelåsemiddel.



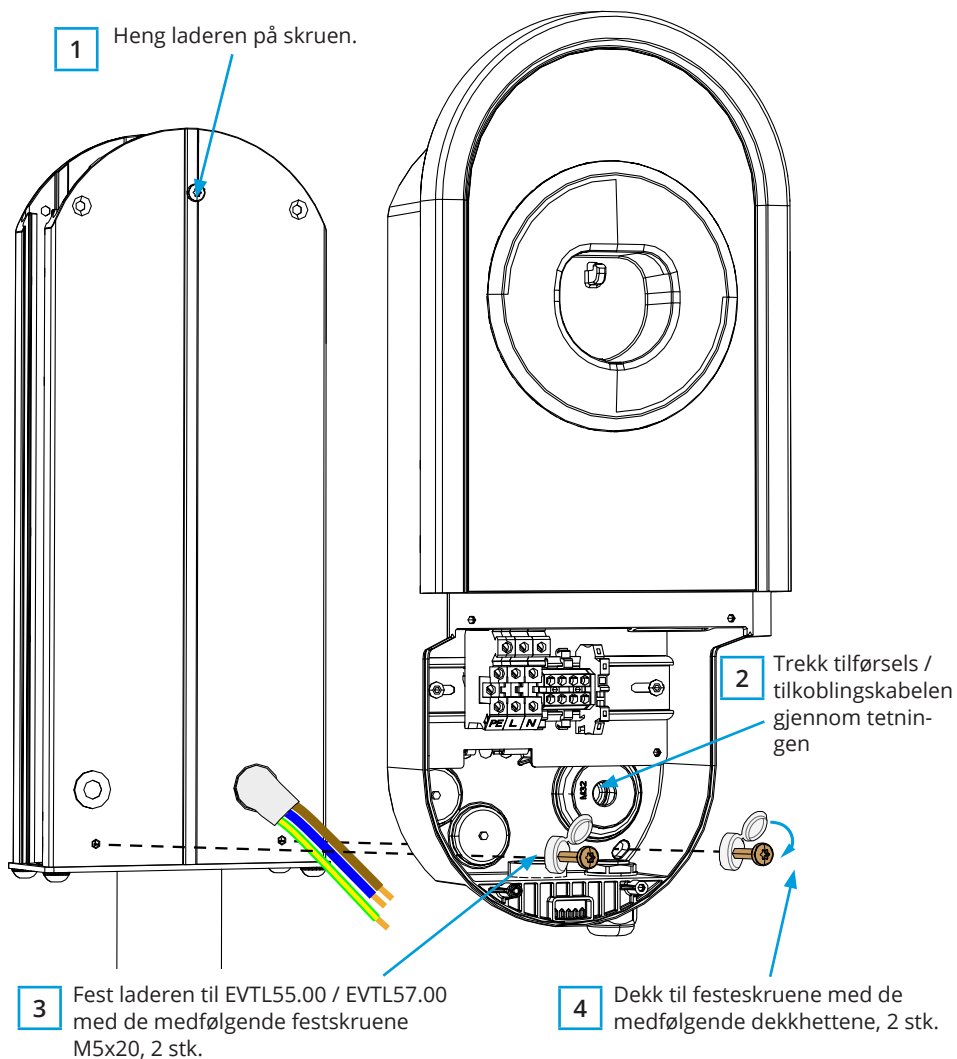
5.4. Montere adapteren EVTL55.00 på søylen

Installasjonstrinn



5.5.Feste laderen til EVTL55.00 / EVTL57.00

Installasjonstrinn



5 Monter EVTL55.00 / EVTL57.00 etter at det elektriske installasjonsarbeidet er fullført.

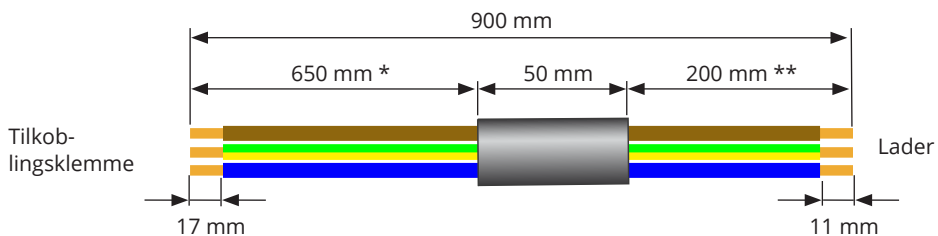
Denne figuren viser hvordan laderen festes til søyleadapteren EVTL55.00.

Fester du laderen til helsøylen EVTL57.00, følger du de de samme installasjonstrinnene.

6. Installasjonsanvisninger

- Du trenger en egen tilkoblingskabel. Kontroller at tilkoblingskabelen er i samsvar med systemdimensjoneringen.
- Bruk de medfølgende koblingsklemmene til installasjonen.
- Alternativt kan du trekke tilførselskabelen direkte til laderen.

6.1. Tilkoblingskabel



* Lengden gjelder for den lengste ledere. Kutt de øvrige lederne i passende lengder.

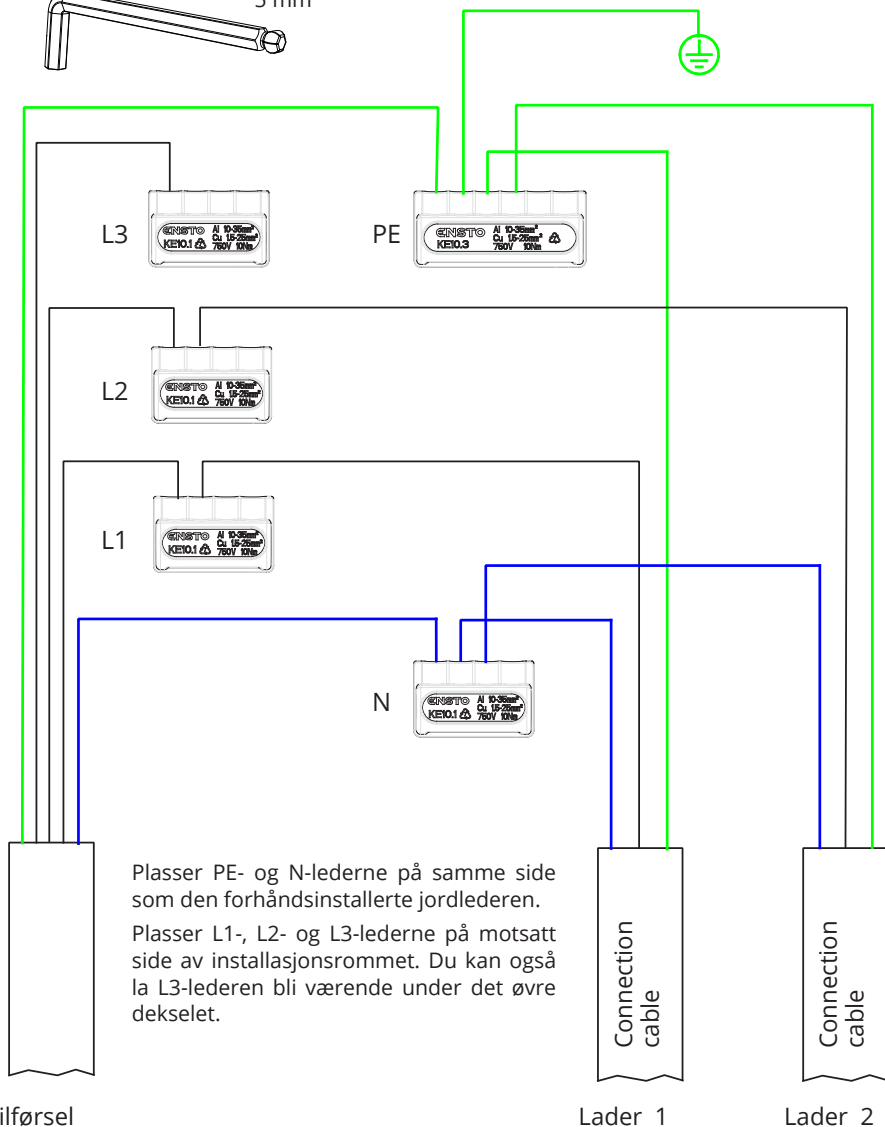
** La jordlederen være så lang at den er den siste som løsner hvis det oppstår en feil.

Du finner mer detaljerte kablingsanvisninger i installasjons- og brukerveiledningen til laderen.

6.2. Eksempel på kabling

Installere to ledere på EVTL55.00 / EVTL57.00

Tiltrekingsmoment: 10 Nm



Maks. oppstrømssikring 63A gG
Maks. ledningsdimensjon 16 mm²

Ledningsdimensjon:
16A-versjon 2.5 mm²
32A-versjon 6 mm²

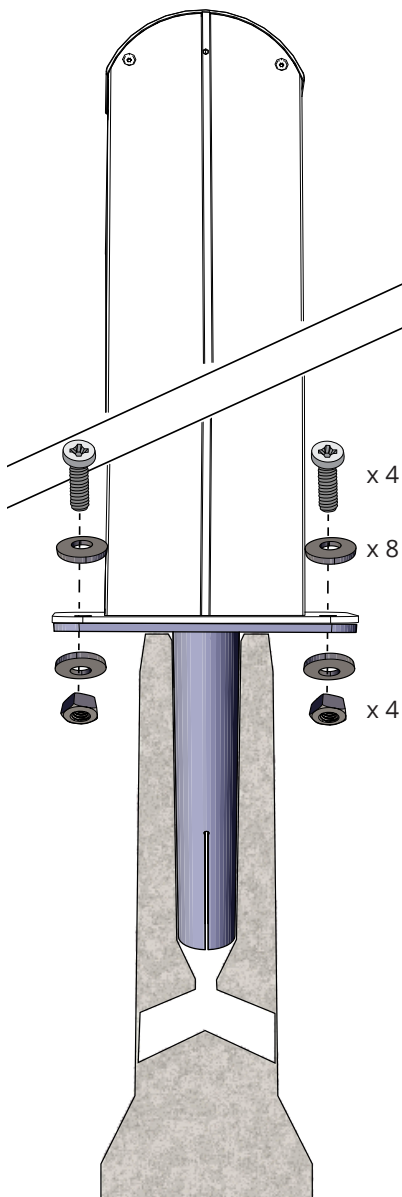
7. Eksempel på montering på bakke/gulv

7.1. Montering på betongfundament

Nødvendige artikler:	Helsøyle EVTL57.00	1 stk.
	Adapter for bakkemontering EVTL44.00	1 stk.
	Betongfundament (fra forskjellige produsenter)	1 stk.
	Bolter (ikke inkludert)	
	Skiver (ikke inkludert)	
	Muttere (ikke inkludert)	

Installasjonstrinn

1. Grav tilstrekkelig dype hull til kabelkanaler og betongfundament.
2. Legg grus i bunnen av grøften i et så tykt lag at toppen av fundamentet når ønsket høyde når det blir løftet ned i hullet. Merk! Ta hensyn til eventuelle belegningsmaterialer når høyden fastsettes.
3. Løft betongfundamentet ned i installasjonshullet. Du finner flere opplysninger i monteringsanvisningene til betongfundamentet.
4. Legg kabelkanaler og eventuelle drenerør på plass.
5. Løft adapteren EVTL44.00 inn i betongfundamentet. Kutt om nødvendig adapteren. Juster adapteren slik at den blir vinkelrett. Sørg for at adapteren står forsvarlig på plass og ikke svinger.
6. Trekk strømkabler gjennom kanalene og adapteren ca. 1600 mm målt fra adapterflensen.
7. Fest fundamentet ved å fylle det overskytende rommet på utsiden av fundamentet med grus.
8. Fest helsøylen EVTL57.00 på adapteren med bolter, skiver og muttere.
9. Trekk strømkablene gjennom metallkanalen i søylen.
10. Fest laderen til helsøylen. Se anvisninger på side 13.



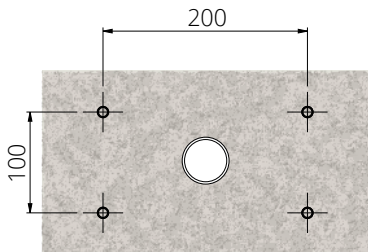
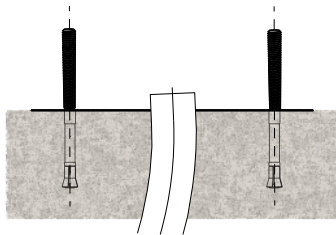
7.2. Montering på betongstøp

Nødvendige artikler:	Helsøyle EVTL57.00	1 stk.
	Ankerbolter M12 (ikke inkludert)	4 stk.
	Skiver (ikke inkludert)	
	Muttere (ikke inkludert)	

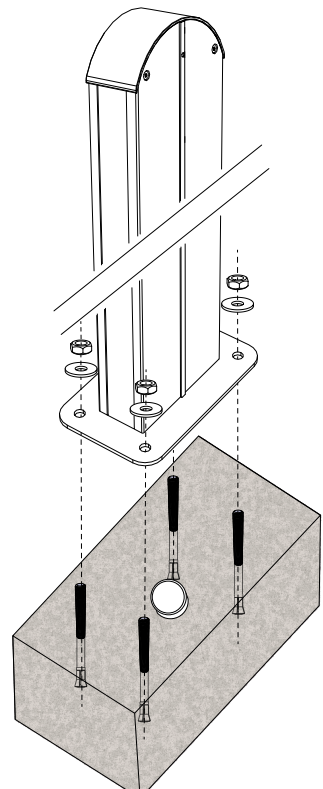
Sørg for at materialene som brukes til betongstøpen og installasjonsprosedyrene, følger lokale byggforskrifter og sikkerhetsstandarder.

- Grav en grop til betongstøpen. Bunnen av gropen skal tråkkes til slik at den er vannrett.
- Legg kabel og eventuelle drenerør på plass.
- Fyll gropen med betong.
- La betongen størkne. Pass på at overflaten holder seg fast og i vater under arbeidet.

Installasjonstrinn



1. **Kontroller at betongdekket er plant og i vater.**
2. Bor et hull i betongen til ankerboltene. Du finner flere opplysninger i anvisningene til ankerboltene.
3. Sett ankerbolter på plass.



4. Trekk strømkablene ca. 1600 mm målt fra betongdekket.
5. Fest helsøylen EVTL57.00 på ankerboltene med skiver og muttere.
6. Trekk strømkablene gjennom metallkanalen i søylen.
7. Fest laderen til helsøylen. Se anvisninger på side 13.

7.3. Montering på Unimi betongfundament

Dette installasjonseksemplet beskriver installasjonsprosedyren når det benyttes et betongfundament fra Unimi Solutions.

Nødvendige artikler:

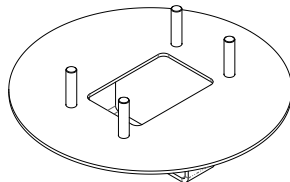
Helsøyle EVTL57.00 1 stk.

Bestill følgende artikler fra www.unimi.se

Betongfundament 1 stk.

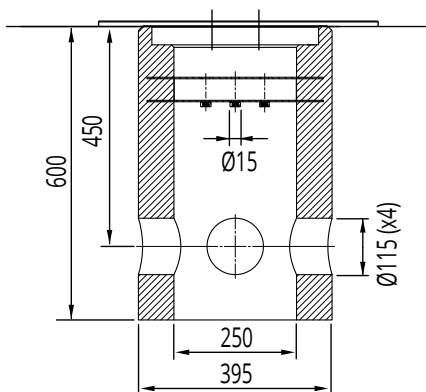
Dekkplate 1 stk.

Adapter, produktkode US7650 1 stk.



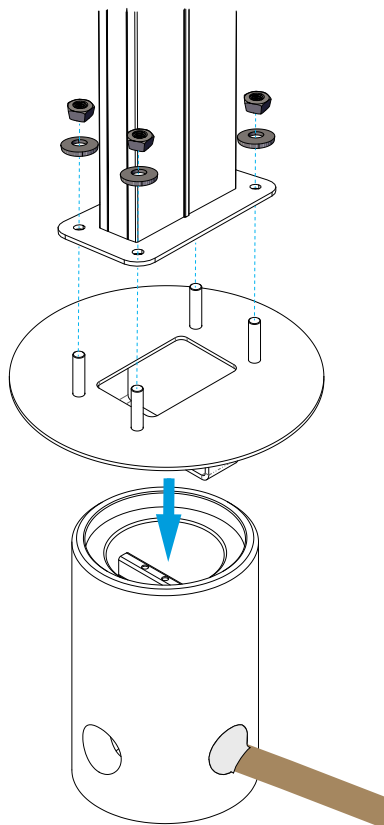
Installasjonstrinn

1. Grav et tilstrekkelig dypt hull til kabelkanaler og betongfundament.
2. Juster dybden på hullet slik at toppen av fundamentet vil være på høyde med bakken rundt. Merk! Ta hensyn til eventuelle belegningsmaterialer når høyden fastsettes.
3. Dekk de ubrukte kanalåpningene med proppene som er inkludert i fundamentleveransen.



4. Løft fundamentet ned i installasjonshullet – festestaget i fundamentet kan brukes som løftepunkt. Festestaget skal plasseres slik at laderen kan festes i ønsket stilling.
5. Legg kabelkanalene ned i grøften og monter kanaler til aktuelle innløp.
6. Trekk strømkabler gjennom kanalene og inn i fundamentet ca. 1600 mm målt fra toppen av fundamentet.

7. Fest fundamentet på plass ved å fylle det overskytende rommet med grus.
8. Det siste gruslaget skal legges slik at toppen av fundamentet er på høyde med bakken eller det endelige belegningsmaterialet.
9. Hvis laderen ikke installeres i samme omgang som fundamentet, skal fundamentet alltid dekkes med en plate.
10. Fjern dekkplaten når installasjonen av laderen starter.
11. Legg adapterelementet på fundamentet.
12. Fest adapteren til fundamentets festestag med boltene som følger med i leveransen.
13. Plasser helsøylen EVTL57.00 på de gjengede boltene på adapteren. Fest med mutrene som følger med i leveransen.
14. Trekk strømkablene gjennom metallkanalen i søylen.
15. Fest laderen til helsøylen. Se anvisninger på side 13.



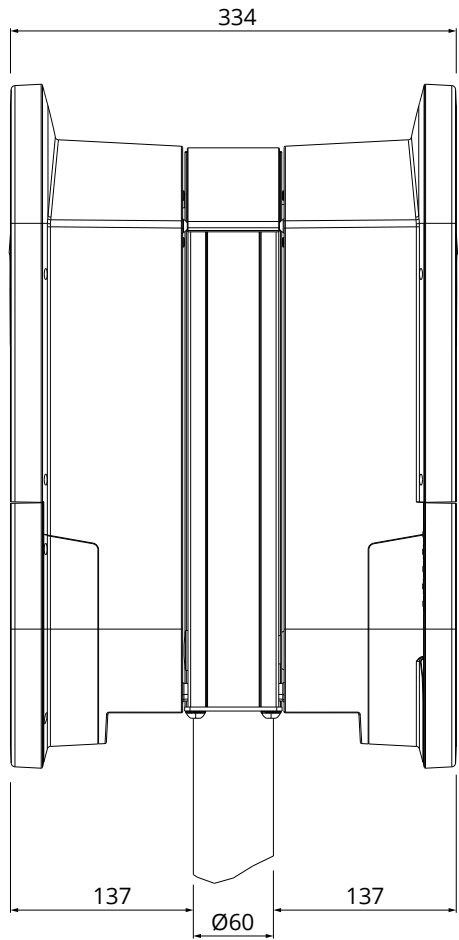
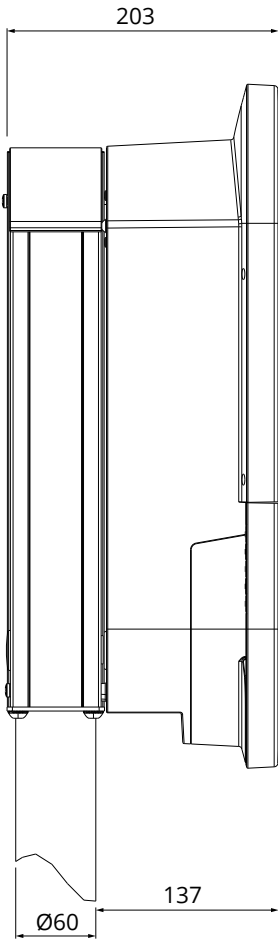
7.4. Bakkemontering på søyle Ø 60mm

Nødvendige artikler:	Søyleadapter EVTL55.00	1 stk.
	Søyle Ø 60 mm (ikke inkludert)	1 stk.
	Betongfundament (fra forskjellige produsenter)	1 stk.

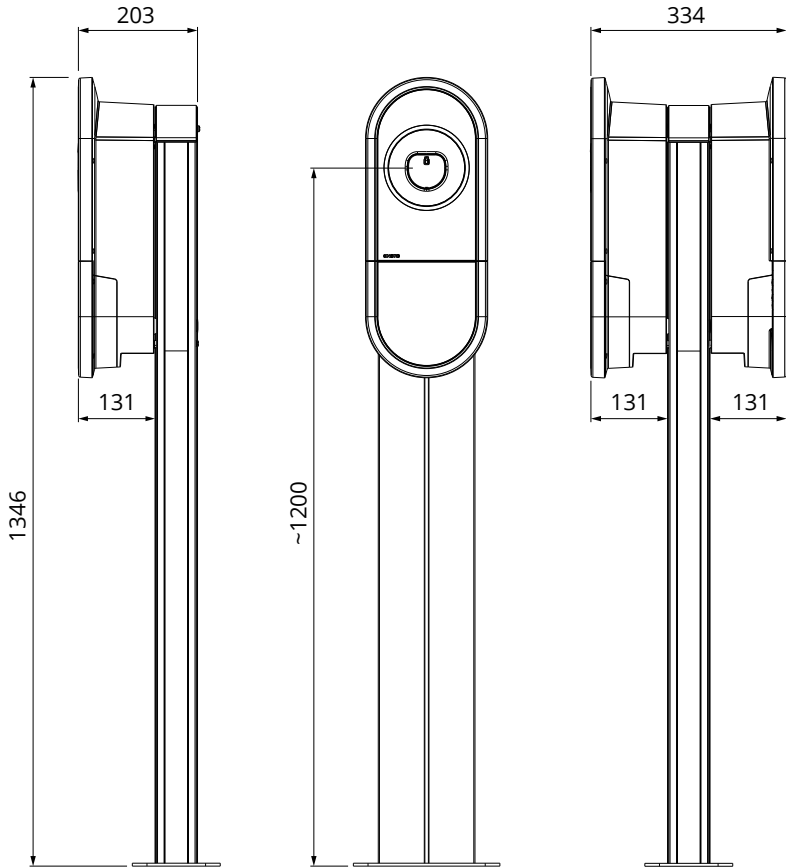
- Klargjør monteringsstedet.
- Monter søylen slik at toppen av den er 900–1200 mm målt fra bakken.
- Bruk et passende betongfundament. Følg produsentens anvisninger.

8. Måltegninger

EVTL55.00



EVTL57.00



9. Teknisk informasjon

Elektriske tilkoblinger	EVTL55.00	EVTL57.00
Nominell matespenning	1-fase, 230 VAC / 3-fase, 400VAC	
Nominell frekvens	AC 50 Hz	
Tilkobling av tilførsel til inkluderte klemmer	Cu 2,5 mm ² - 16 mm ² Tiltrekkingsmoment: 10Nm	
Tilkoblingskabel	Cu 2,5 mm ² - 6 mm ² Ø 10 - 20 mm Flertrådede eller massive ledere	
Tilkobling av tilførsel til lader	Se laderens tekniske spesifikasjoner	

Design og mekanikk	EVTL55.00	EVTL57.00
Materiale	Aluminium	
Farge	Sølv	
Montering	Bakke / Gulv	
Vekt	Ca. 2,8 kg	Ca. 8,8 kg
Ingress protection rating	IP23	
Impact resistance rating	IK10	
Testet i henhold til IEC 61439-07 middels motstand		

10. Sjekkliste ved installasjon/idriftsetting

Innledning

Kontroller den mekaniske og elektriske installasjonen i henhold til denne sjekklisten for å sikre at laderen er riktig installert.

Kontrollere installasjonen



Gå gjennom den visuelle, mekaniske og elektriske installasjonen når laderen ikke er strømsatt.

KATEGORI	X	PUNKT
Generelt oversyn		Du har mottatt det bestilte materialet.
		Du ser ingen riper eller skader.
Mekanisk installasjon		Laderen er forsvarlig festet på installasjonstedet.
Elektrisk installasjon		Laderens strømtilførselskapasitet oppfyller elektriske krav (kabelstørrelse, verneinnretninger...).
		Se gjennom den lokale elektriske designplanen.
		PE-kabelskruen er trukket til.
		Lederne (L, N og PE) er korrekt koblet til klemmene i laderen.
		Lederne er korrekt koblet til de egne forgreningsklemmene.
		Isolasjonen på strømtilførselskabelen og koblingsklemmene (L, N og PE) er intakt.
		Spenningen mellom PE og N er lavere enn 10 V.
		PE-ledningsmotstanden er mindre enn 3 Ω.
	Test funksjonaliteten til jordfeilbryteren.	



ENSTO

Ensto Chago Oy
Ensio Miettisen katu 2, P.O. Box 77
FIN-06101 Porvoo, Finland
Tel. +358 20 47 621
Customer service +358 200 29 007
ensto@ensto.com

