

ENSTO

Ensto One Home

EVH161-HC000

EVH321-HC000

EVH161-HCR00

EVH321-HCR00



Installationsanvisning

Bruksanvisning

CE



Innehåll

Installationsanvisning	3
1. Säkerhetsinstruktioner.....	3
2. Leveransen innehåller.....	3
3. Monteringsanvisningar.....	4
3.1. Före installation.....	4
3.2. Kabelgenomföringar.....	5
3.3. Vägghmontering.....	7
4. Nätanslutning.....	9
5. Idrifftagning.....	11
5.1. Meny för installatör i Ensto Charger Control applikation.....	11
6. Teknisk information.....	12
7. Måttritning.....	13
8. Checklista för installation / idrifttagning.....	14
9. EVH161-HC000 / EVH321-HC000 exempel på intern krets.....	15
10. EVH161-HCR00 / EVH321-HCR00 exempel på intern krets.....	16
11. Felsökning.....	17

Bruksanvisning	18
12. Inledning.....	18
13. Säkerhetsinstruktioner för användaren.....	18
14. Avsedd användning.....	18
15. Användargränssnitt.....	19
16. Laddning i läget " <i>Gratis laddning</i> ".....	19
17. Anvisningar för underhåll / förebyggande underhåll.....	20
18. Anvisningar för skyddsanordningens funktionstest.....	20
19. Avfallshantering.....	21
20. Garanti.....	21
21. Försäkran om överensstämmelse.....	21
22. Ensto Charger Control Applikation.....	22
22.1. Idrifftagning av applikationen.....	22
22.2. Parkoppla laddstationen med din mobil.....	23
22.3. Applikationens användargränssnitt.....	24
22.4. Laddning i läget " <i>Auktoriserad</i> ".....	25
22.5. Felmeddelanden.....	26

Installationsanvisning

1. Säkerhetsinstruktioner



Fackkunnig person

- Endast en behörig elektriker får installera laddstationen.
- Läs denna installations- och bruksanvisning noggrant innan du påbörjar installationsarbetet.
- Följ instruktionerna i denna installations- och bruksanvisning och se till att installationen uppfyller nationella säkerhetsföreskrifter, installationsmetoder och begränsningar.
- Informationen i denna installations- och bruksanvisning frigör inte installatören eller användaren från ansvar att följa all tillämplig lagstiftning och säkerhetsföreskrifter.
- Denna installations- och bruksanvisning är en del av produkten och måste förvaras på en säker plats så att den är tillgänglig för framtida installation och underhåll.



VARNING

Fara för elektrisk stöt! Brandrisk!

- *Felaktig installation kan leda till personskada eller materiella skador.*
- *Slå inte på strömförsörjning innan installationen är klar.*

2. Leveransen innehåller

- EVH laddstation
- Holktätning M32/M25 (beroende på modell)
- Installation and User Guide
- Flerspråkig snabbguide



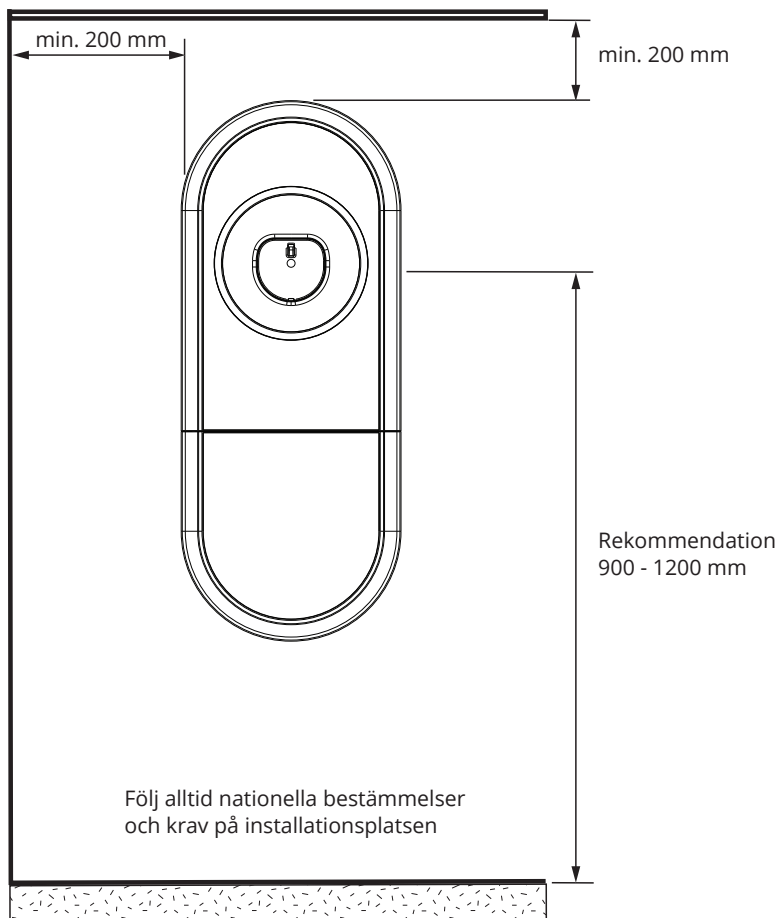
3. Monteringsanvisningar

3.1. Före installation

Ta ut laddstationen från förpackningen. Var försiktig att inte repa laddstationens yta.

Vid valet av installationsplats ta hänsyn till följande:

- Laddstationen är lämplig för användning inomhus och utomhus.
- För att säkerställa optimal laddning, bör laddstationen inte utsättas för direkt solljus.
- Minimiutrymme som krävs för drift och underhåll.



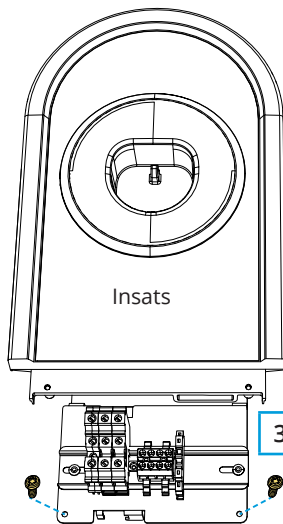
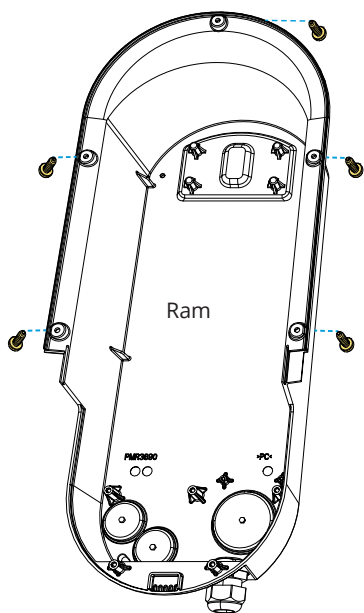
3.2. Kabelgenomföringar

- Ta hänsyn till kabeldragningen när du planerar för monteringen. Matarkabeln kan dras in i laddstationen underifrån eller bakifrån. Standard kabeldragning är underifrån.
- Kabelförskruvning M32 för matarkabel är förmonterad på laddstationens botten.
- Om du behöver öppna ytterligare kabelgenomföringar, måste du demontera laddstationen.

Installationssteg när kabeldragning är från alternativa kabelgenomföringar

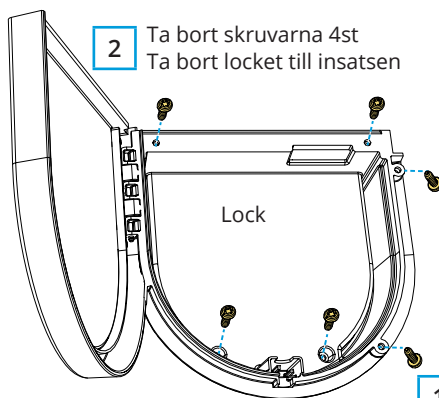
1. Demontera laddstationen.

- 4 Ta bort skruvarna 5st
Ta bort insatsen från ramen



- 3 Ta bort skruvarna 2st

- 2 Ta bort skruvarna 4st
Ta bort locket till insatsen



1

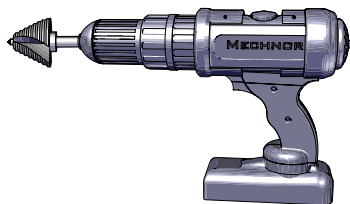
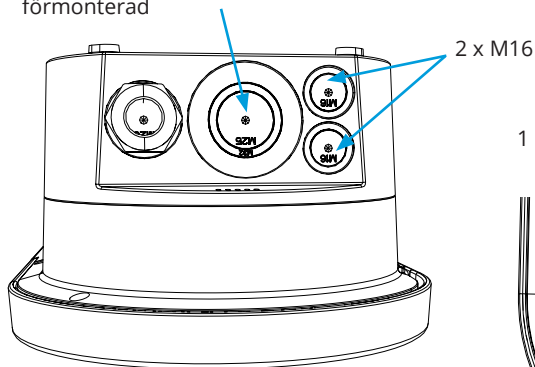


Skruvfästning: Ta bort skruvarna 2st
Mekanisk lås: Öppna luckan med ett mynt eller liknande

- Öppna de kabelgenomföringar som behövs med en stegborr.
- Förbered kabelgenomföringarna med lämpliga tillbehör.
- Ta bort den förmonterade kabelförskruvningen från ramens botten och stäng kabelgenomföringen med en skyddspropp, PMR1217.32B (tillbehör).
- Montera ramen och insatsen.
- Montera även locket till insatsen, om elektriska kablar installeras senare.

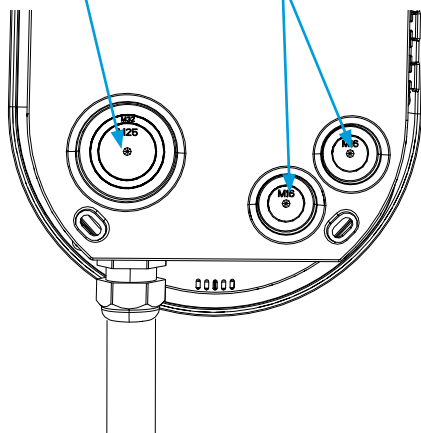
1 x M25 / M32

M32 kabelförskruvning för kabel \varnothing 17-25mm
förmonterad



1 x M25 / M32

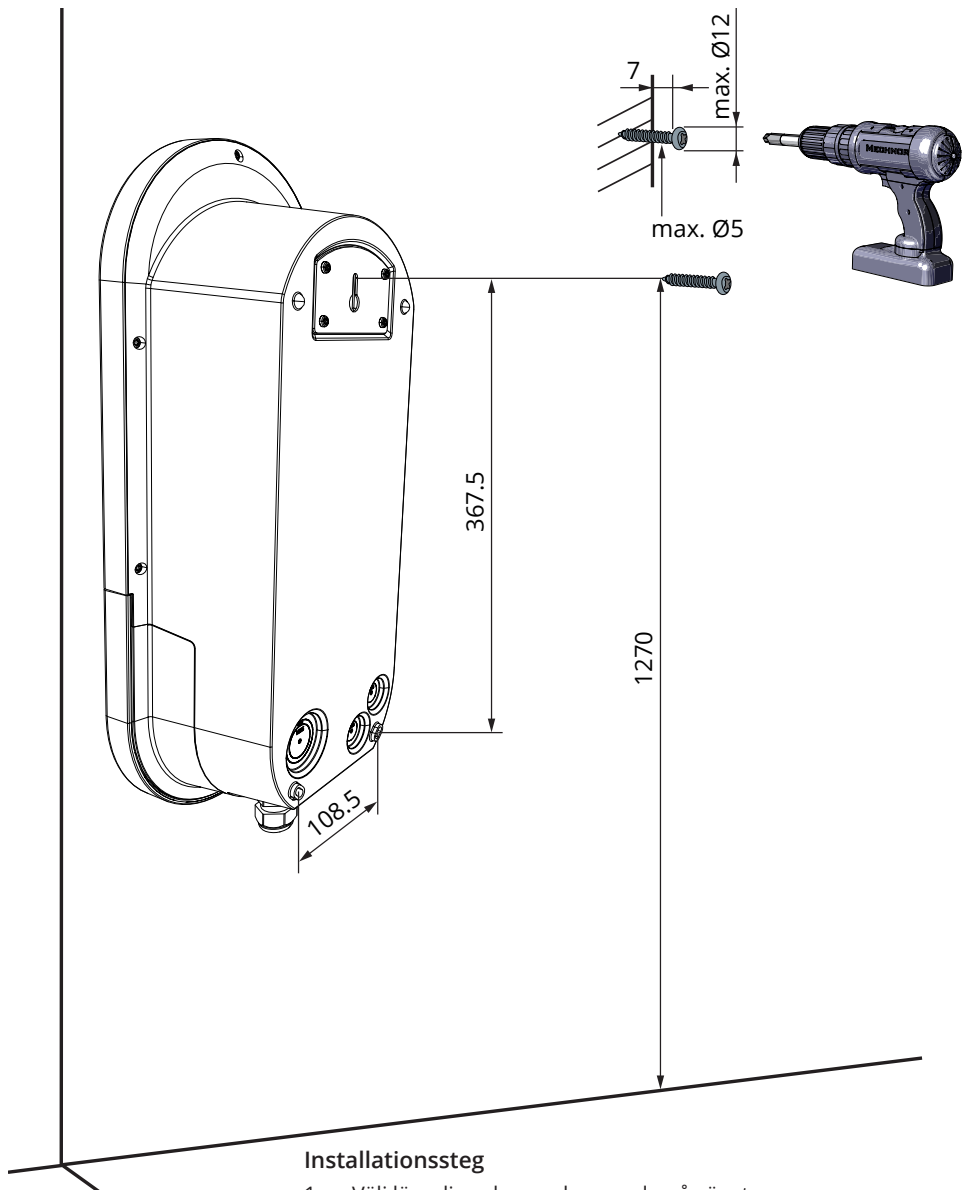
2 x M16



Tillbehör		
Produktkod	Beskrivning	Observera
PMR1217.32B	Svart skyddspropp för M32	
KTM24.25/ BLACK	Svart M25 holkätning för kabel \varnothing 10 - 16mm	EVH161-HC000/EVH161-HCR00: medföljer 1st
PMR1219.3225B	Svart reduktion, M32 => M25	EVH161-HC000/EVH161-HCR00: medföljer 1st
RGM16B	Membranpackning för kabel \varnothing 5 - 9mm	
RMM25B	Membranpackning för kabel \varnothing 8 - 17mm	
RMM32B	Membranpackning för kabel \varnothing 12 - 24mm	

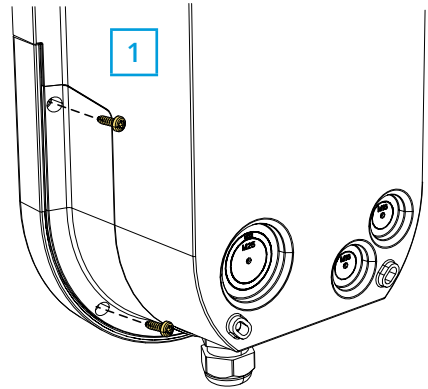
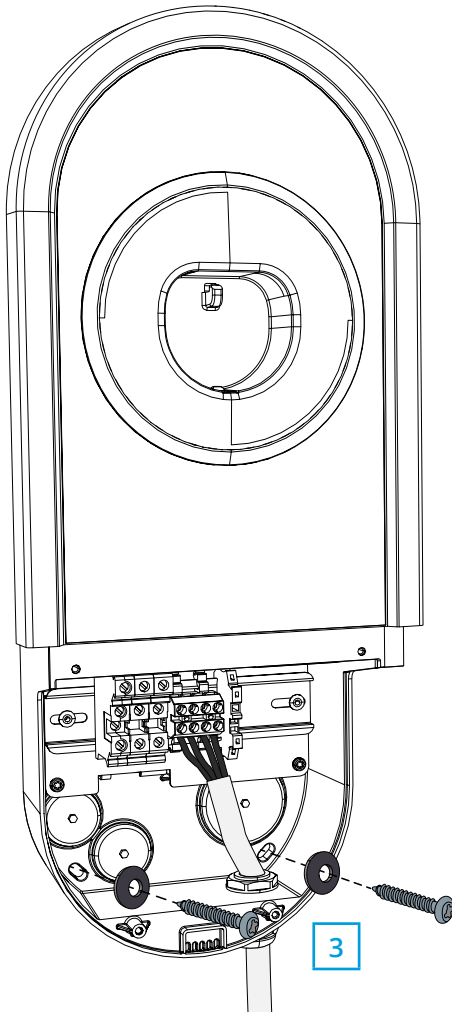
3.3. Vägghäring

- När du väljer installationsplats, kontrollera att väggen är av lämpligt material och robust. Monteringsytan ska vara plan och vertikal.

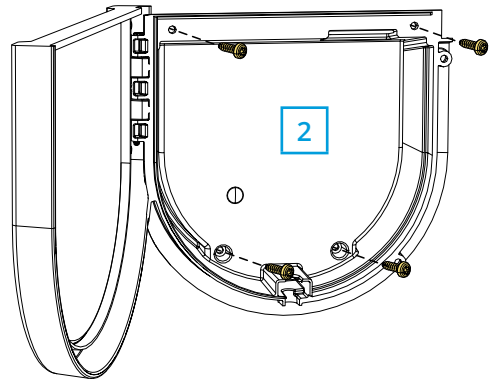


Installationssteg

- Välj lämpliga skruvar beroende på väggtyp.
- Fäst den övre skruven 1270 mm mätt från markytan. Plugghållaren kommer att vara på en höjd av 1200 mm.



TX20
Åtdragningsmoment 1,5 Nm



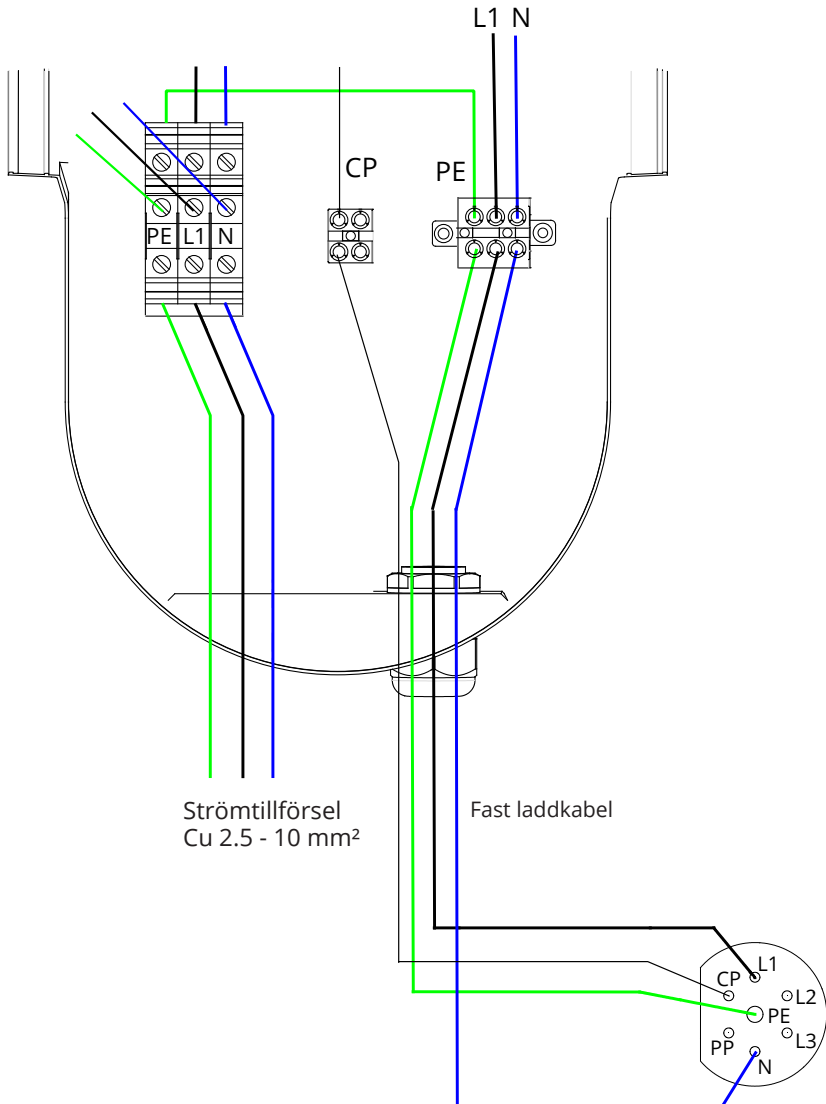
3. Öppna insatsens lucka genom att ta bort fästskruvarna (2 st) / låsa upp luckan [1].
4. Ta bort locket genom att ta bort fästskruvarna (4 st) [2].
5. Häng laddstationen på skruven som du skruvade på väggen vid ett tidigare skede.
6. Fäst laddstationen på väggen med två brickor och fästskruvar (medföljer inte) [3].
Skada inte laddkabeln!
7. Dra elkablarna genom kabelförskruvningar cirka 150 mm.
8. Kapa ledarna i lämpliga längder. Lämna jordledaren tillräckligt lång, så att den är den sista som lossnar om ett fel uppstår.
9. Skala ledarna 11 mm och anslut till kopplingsplintarna.
10. Sätt locket tillbaka i rätt läge med fästskruvarna som du tog bort.
11. Stäng luckan.

4. Nätanslutning

Märkvärdena för spänning och ström inklusive kablar ska uppfylla nationella bestämmelser. Systemets dimensionering måste utföras av en behörig elkonstruktör.

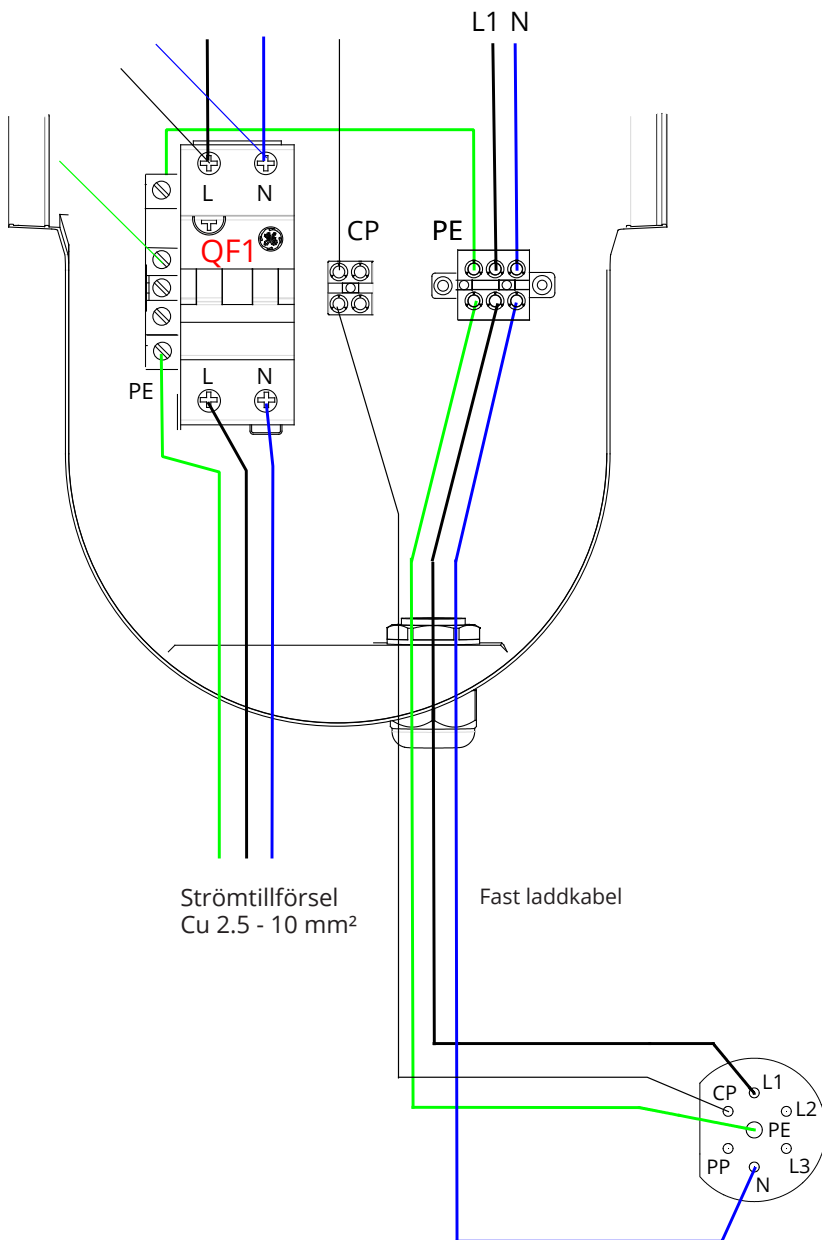
EVH161-HC000 / EVH321-HC000:

- Installera en jordfelsbrytare (RCD typ A, 30mA) och automatsäkring (MCB maks. 16A eller maks. 32A beroende på modell) till strömkretsen.



EVH161-HCR00 / EVH321-HCR00:

- En jordfelsbrytare med överströmsskydd (RCBO) är integrerad.
- En etikettuppsättning av testinstruktioner för RCBO medföljer leveransen. Fäst en språk-specifik etikett på insidan av insatsens lucka.



5. Idrifttagning

Laddstationen är klar att använda efter installationen är slutförd. Laddstationen är i **“Gratis laddning”** driftläge.

Om du behöver ändra läget till **“Auktoriserad”** eller göra andra ändringar till laddstationen, vänligen ladda ner applikationen Ensto Charger Control. Du kan ladda ner applikationen från Google Play eller App Store.

Se anvisningar i kapitel **22. Ensto Charger Control applikation** på sidorna 22 - 27.

5.1. Meny för installatör i Ensto Charger Control applikation



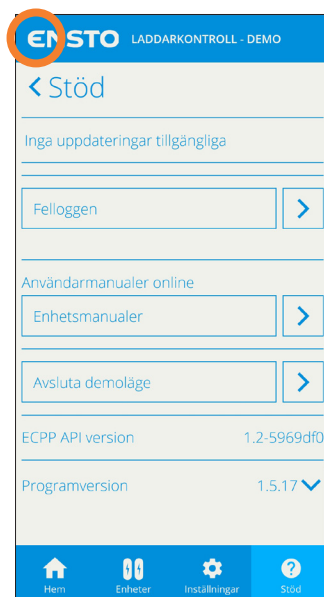
VARNING

Fara för elektrisk stöt! Brandrisk!

- **Inställningar som beskrivs i detta kapitel får endast utföras av en fackkunnig person.**

Om dimensioneringen av det elektriska systemet på installationsplatsen kräver en lägre laddström än laddstationens nominella värde, kan du ändra inställningen med Ensto Charger Control applikation.

- Öppna Ensto Charger Control på din mobil.
- Gå till **“Stöd”**.
- Tryck på bokstaven **E** på **ENSTO** logo en lång stund.
- Gå till **“Max laddningsström”**.
- Välj önskat maximala värde för laddström.
- Bekräfta din inställning med **“OK”**.
- Den nya maximala laddströmmen är nu inställd.



6. Teknisk information

Elektriska egenskaper	EVH161-HC000	EVH321-HC000	EVH161-HCR00	EVH321-HCR00
Nominell spänning	Enfas, 230 VAC			
Nominell frekvens	AC 50 Hz			
Laddström max.	1x16A	1x32A	1x16A	1x32A
Laddeffekt max.	3600W	7400W	3600W	7400W
Elanslutningar	L1, N, PE Cu 2.5-10 mm ² / Åtdragningsmoment: 1.5 - 1.8 Nm			

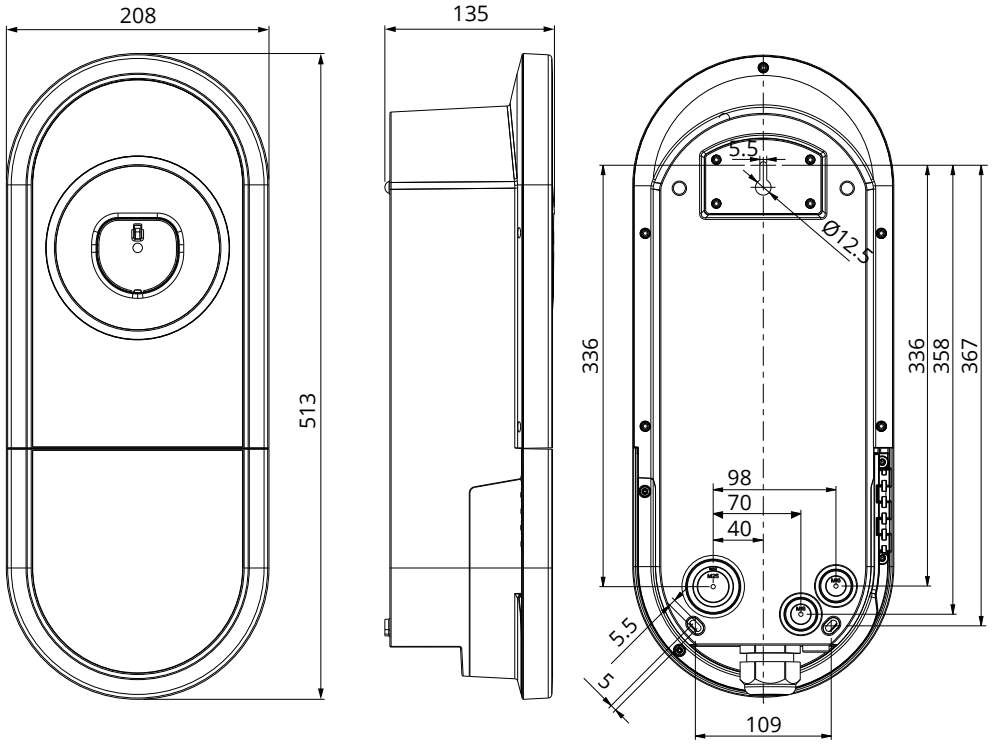
Design och mekanik	EVH161-HC000	EVH321-HC000	EVH161-HCR00	EVH321-HCR00
Material	Polykarbonat			
Färg	Ram: RAL7021 mörkgrå Hölje: Silver			
Insatsens lucka	Skruvfästning		Mekanisk lås	
Vikt	5,4 kg			
Kapplingsklass	IP54			
Stöttålighet	IK10			
Drifttemperatur	-40 °C ... +50 °C			
Montering	Vägg		Vägg	

Användargränssnitt	EVH161-HC000	EVH321-HC000	EVH161-HCR00	EVH321-HCR00
Anslutning till fordon	Fast laddkabel			
Laddstationens statusindikering	4-färgad LED: Grön = Användningsklar / Blå = Laddar / Röd = Fel / Gul = Programuppdatering			
Åtkomst	Fri åtkomst / Mobilapplikation			

Säkerhetsfunktioner	EVH161-HC000	EVH321-HC000	EVH161-HCR00	EVH321-HCR00
RCD	RDC-DD Typ A 30mA monteras externt i elcentral		RDC-DD RCBO integrerad	
MCB	Max. 16A monteras externt i elcentral	Max. 32A monteras externt i elcentral		

Kontroll och kommunikation	EVH161-HC000	EVH321-HC000	EVH161-HCR00	EVH321-HCR00
Driftläge	Fristående (Standalone)			
Trådlös	Bluetooth (Laddstationen kan vara parkopplade endast med en mobil åt gången.)			

7. Mått ritning



8. Checklista för installation / idrifttagning

Inledning

Den här checklisten är till hjälp för att säkerställa laddstationens korrekta installation och idrifttagning.

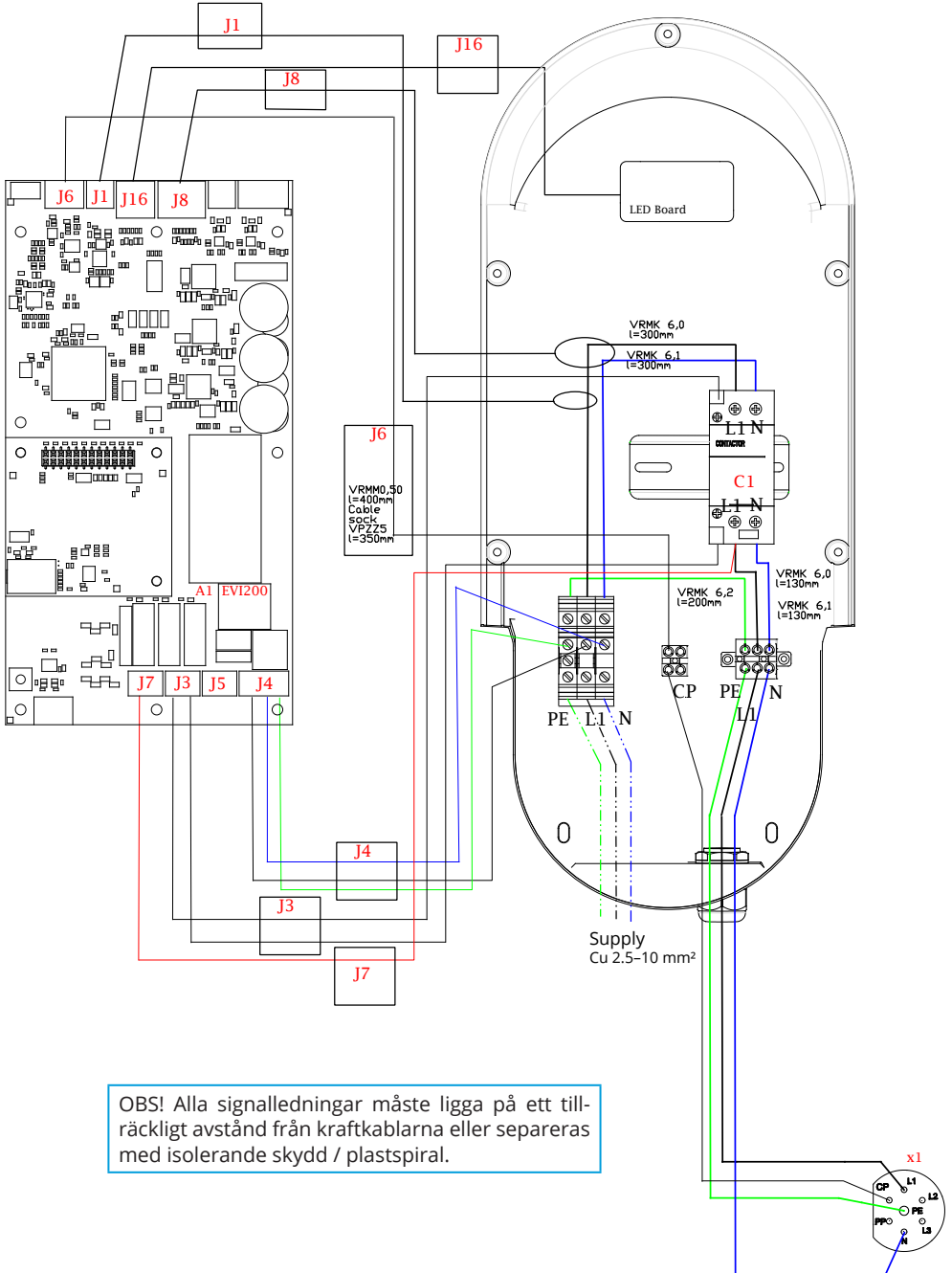
Kontrollera installationen



Gå igenom den visuella, mekaniska och elektriska installationen när nätspänning till laddstationen är fränkopplad.

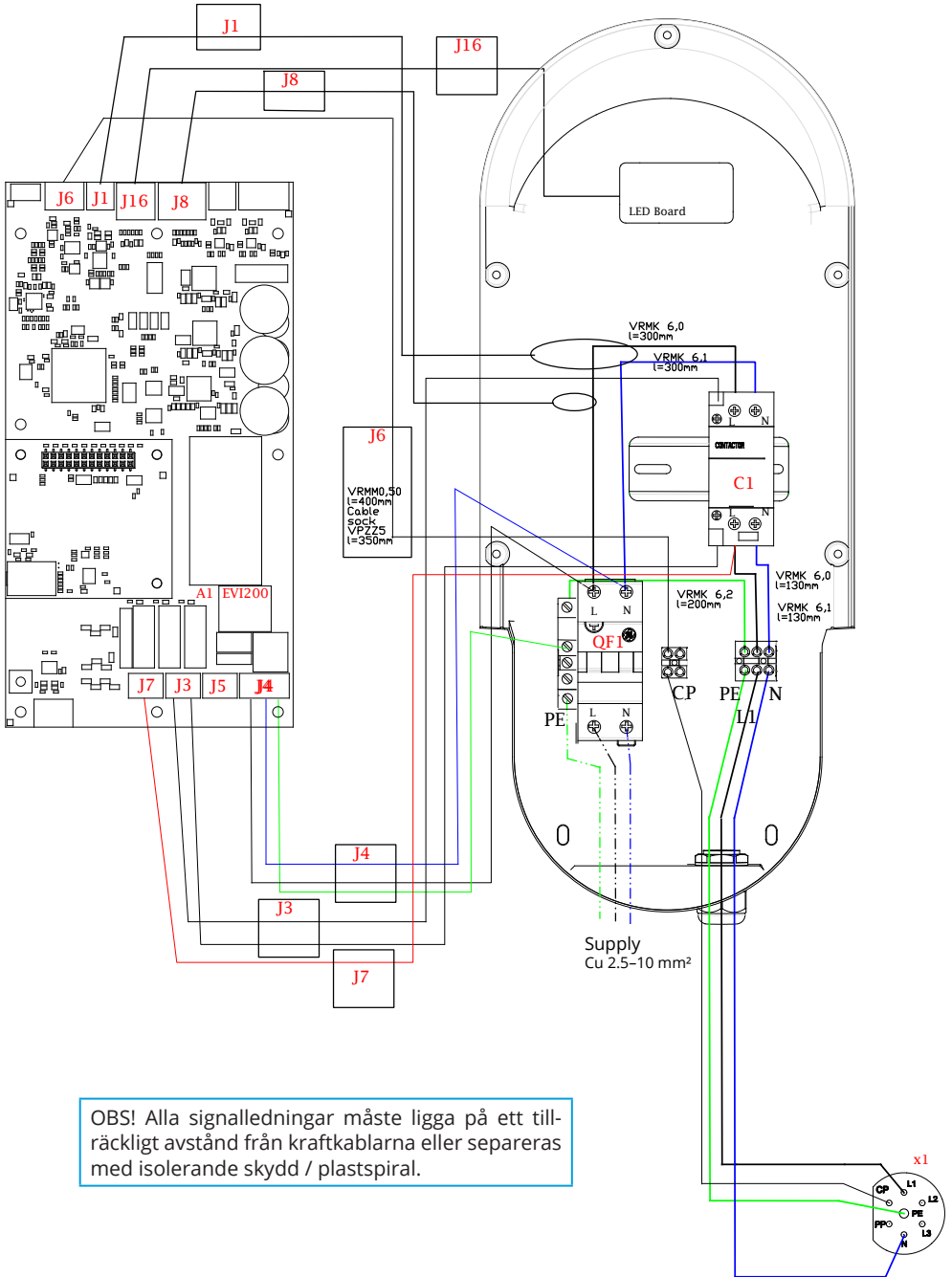
KATEGORI	X	ÅTGÄRD
Övergripande utseende		Du har mottagit beställt material.
		Det finns inga synliga repor eller andra skador på laddstationen.
Mekanisk installation		Laddstationen är korrekt monterad på platsen.
Elektrisk installation		Laddstationens elektriska kapacitet överensstämmer med det som har planerats (kabelstorlek, skyddsanordningar o.s.v.). Se den lokala elritningen.
		Kontrollera att skyddsjordskabeln är ordentligt fastskruvad.
		Strömledarna (L, N and PE) är korrekt anslutna.
		Isolering på matarkabeln och ledarna (L, N and PE) är hel.
		Spänningen mellan skyddsjord (PE) och neutral (N) är lägre än 10 V.
		PE-ledarmotståndet är lägre än 3 Ω.
	Kontrollera funktionen hos skyddsanordningen.	
Drift		Alla LED lägen / färgerna (grön, blå, röd) fungerar. <ul style="list-style-type: none">• Använd en bilsimulator.• Skapa fel och ladda.• Röd vid start, grön vid tomgång och blå under laddning.
Klar för användning		Rätt programvara används.

9. EVH161-HC000 / EVH321-HC000 exempel på intern krets



OBS! Alla signalledningar måste ligga på ett tillräckligt avstånd från kraftkablar eller separeras med isolerande skydd / plastspiral.

10. EVH161-HCR00 / EVH321-HCR00 exempel på intern krets



11. Felsökning

Laddstationen är avstängd, lysdioderna lyser inte

Orsak	Korrigerande åtgärd
Ingen nätspänning på kopplingsplint L.	Kontrollera nätanslutningen.
Kretsbrytaren QF1 är frånslagen (EVH161-HCR00 and EVH321-HCR00).	Slå på kretsbrytaren QF1.

Bruksanvisning

12. Inledning

Denna installations- och bruksanvisning är avsedd för Ensto One Home laddstationer. Även om funktionerna och utseendet varierar mellan olika versioner av laddstationer, följer installation och användning av produkten de principer som beskrivs i den här handboken.

Tillgängliga egenskaper beror på laddstationens modell.



13. Säkerhetsinstruktioner för användaren



VARNING

Fara för elektrisk stöt! Brandrisk!

- **Personer som inte har tillräcklig kunskap att följa givna anvisningar, får inte använda den här laddstationen.**
- **Använd inte den här laddstationen, om själva laddstationen eller laddkabeln verkar vara skadad.**

14. Avsedd användning

- Laddstationen är avsedd för laddning av elfordon, såsom plug-in hybrider och helelektriska bilar.
- Anslut inte andra apparater till laddstationen, t.ex. elverktyg.

15. Användargränssnitt

Laddstationen har två driftlägen **“Gratis laddning”** och **“Auktoriserad”**. Standardläget är **“Gratis laddning”**. Du kan ändra driftläget med applikationen Ensto Charger Control.

Du kan ladda ner applikationen från Google Play eller App Store. Se anvisningar i kapitel **22. Ensto Charger Control applikation** på sidorna 22 - 27.

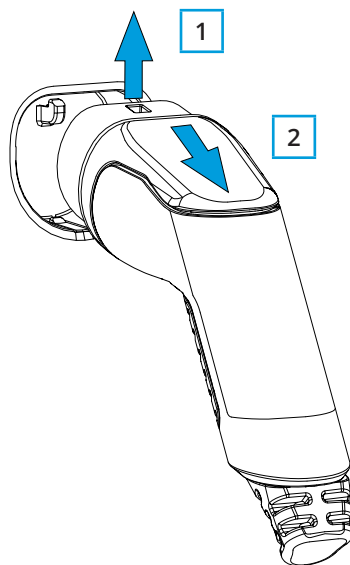
Lysdioderna visar laddstationens status på följande sätt:

Laddstationens status	LED	LED sken
Laddstationen är ledig och färdig att användas	Grön	Fast sken 
Användaren ansluter laddkabeln till elfordon	Grön	Blinkar två gånger 
Elfordon är anslutet, laddning har inte startat	Grön	Pulserar 
Elfordon är anslutet, laddning startar	Blå	Pulserar 
Laddning pågår	Blå	Fast sken 
Feltillstånd	Röd	Fast sken 
Uppdatering av programvaran pågår. <i>Stäng inte av strömmen eller använd laddstationen under uppdatering.</i>	Gul	Fast sken 

16. Laddning i läget **“Gratis laddning”**

Starta laddning

- Ta bort pluggen från hållaren. Först lyft upp pluggen för att lossa den från kroken in i hållaren. Dra sedan pluggen utåt.
- Anslut pluggen till fordonets uttag.



Sluta laddning

- Ta bort pluggen från fordonets uttag.
- Sätt tillbaka pluggen i hållaren.

17. Anvisningar för underhåll / förebyggande underhåll

Gör underhållsåtgärder en gång om året eller vid behov.

Med väl utfört underhåll kan du säkerställa en lång livstid på laddstationen och hålla garantin giltig.

X	UNDERHÅLLSÅTGÄRD
	Rengör eventuell smuts och damm från laddstationens yta. Torka försiktigt med en fuktig trasa.
	Undersök pluggen och laddkabeln för slitage och mekanisk skada. <i>Skadade delar måste ersättas av en fackkunnig person.</i>
	Undersök tätningar för slitage. <i>Skadade delar måste ersättas av en fackkunnig person.</i>
	Programuppdatering, vid behov. Programuppdateringen kan ta upp till 8 minuter. <i>Stäng inte av strömmen eller använd laddstationen under uppdatering.</i>
	Testa elektriska skyddsanordningen. <i>Följ lokala bestämmelser för testinterval, men testa skyddsanordningen minst en gång var sjätte månad.</i>

18. Anvisningar för skyddsanordningens funktionstest

EVH161-HC000 / EVH321-HC000:

Testa jordfelsbrytaren (RCD) som finns i elcentralen.

EVH161-HCR00 / EVH321-HCR00:

- En jordfelsbrytare med överströmsskydd (RCBO) finns i insidan av insatsens lock.
- Öppna luckan.
- Tryck på **TEST** knappen.
- Vippan vänder sig till **0** -läget.
- Vänd vippan tillbaka till **I** -läget.
- Vid felsituation kontakta en elektriker.

19. Avfallshantering



Kassera inte elektriska och elektroniska enheter inklusive deras tillbehör i hushållsavfallet.

- När laddstationen är i slutet av sin livscykel måste den kasseras korrekt enligt lokala riktlinjer för återvinning.
- Laddstationens kartongförpackning är lämplig för återvinning.
- Kassera plast med hushållsavfall eller enligt lokala riktlinjer för återvinning.

20. Garanti

Garantivillkoren, se produktkort på www.ensto.com.

21. Försäkran om överensstämmelse

Härmed försäkrar Ensto Chago Oy att Ensto One Home laddstationer överensstämmer med direktiv 2014/53/EU. Den fullständiga texten till EU-försäkran om överensstämmelse finns på följande webbadress: www.ensto.com.

22. Ensto Charger Control Applikation

- Med Ensto Charger Control applikationen kan du styra och ändra inställningarna för din laddstation.
- Den trådlösa anslutningen använder Bluetooth teknik.
- Du kan parkoppla din mobil med flera laddstationer, men vara ansluten endast till en laddstation åt gången.
- Räckvidd i fritt utrymme är ca 5m.

22.1. Idrifttagning av applikationen

- Ladda ner applikationen Ensto Charger Control från Apple Store eller Google Play.
- Öppna applikationen. I **"DEMO"** läget kan du öva med att använda applikationen.



Android version 5.0 och nyare
iOS version 8.0 och nyare



Ensto Charger Control



22.2. Parkoppla laddstationen med din mobil

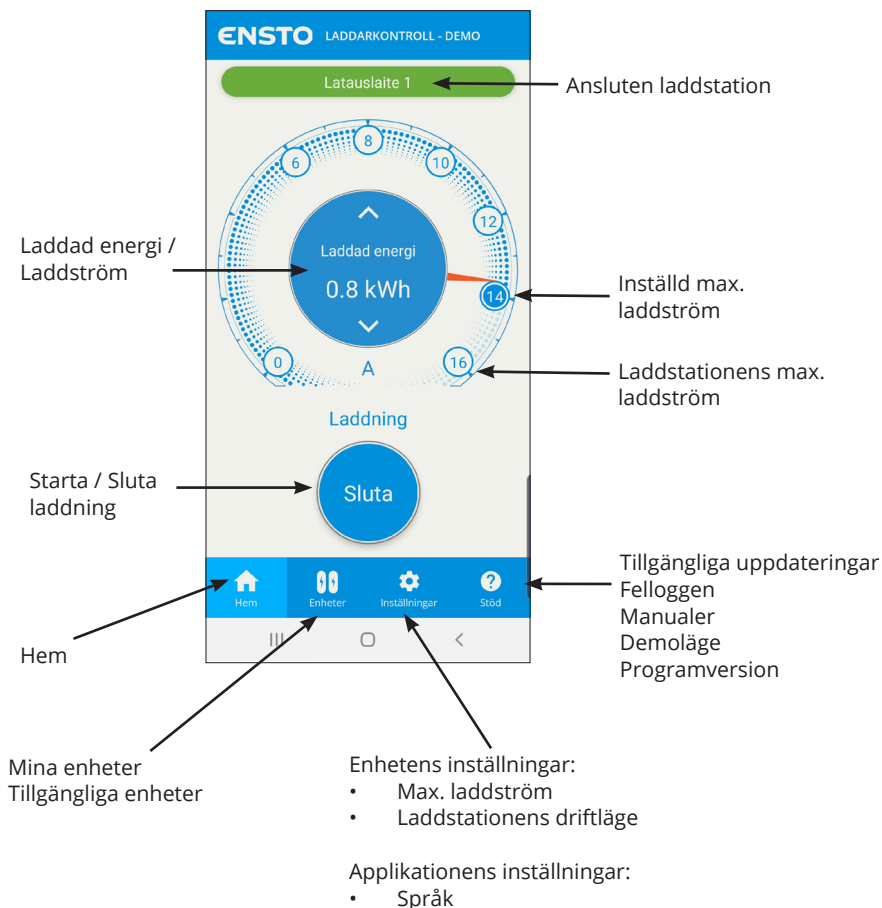


1. Stäng först av strömmen från laddstationen och slå sedan på den igen.
2. Starta parkoppling inom 3 minuter.
3. Öppna applikationen.
4. Gå till "**Enheter**".
5. Välj från "**Tillgängliga enheter**" den laddstation som du vill parkoppla med din mobil.
6. Om parkoppling misslyckas första gången, försök igen från början.
7. När parkoppling är klar hittar du din laddstation i "**Mina enheter**".

Följ instruktionerna ovan, om du vill kontrollera laddstationen med en annan mobil.

Notera! Laddstationen kan vara parkopplad endast med en mobil åt gången.

22.3. Applikationens användargränssnitt



Ändra maximala laddströmmen

- Den maximala laddströmmen är beroende av laddstationens modell
EVH161-HC000 och EVH161-HCR00: 16A
EVH132-HC000 och EVH132-HCR00: 32A
- Om din installatör har ställt in maximala laddström till ett lägre värde, beror det på begränsningar på installationsplatsen.
- Du kan ladda ditt fordon med lägre laddström än det inställda värdet. Lägga märke till att det i så fall tar längre tid att ladda ditt fordon fullt.
- Ställ in laddström från hemvyn eller "**Inställningar / Max laddningsström**".

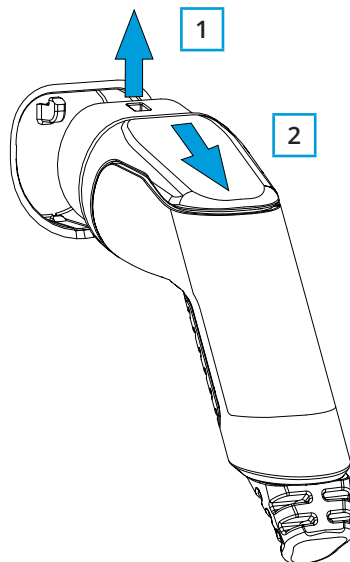
Ändra driftläge

- Standardinställning för laddstationen är **"Gratis laddning"**.
- Du kan ändra driftläget till **"Auktoriserad"** i **"Inställningar / Laddning av låsningsläge"**.
- I driftläget **"Auktoriserad"** startar du och slutar laddning med applikationen.

22.4. Laddning i läget "Auktoriserad"

Starta laddning

- Ta bort pluggen från hållaren. Först lyft upp pluggen för att lossa den från kroken in i hållaren. Dra sedan pluggen utåt.
- Anslut pluggen till fordonets uttag.
- Öppna Ensto Charger Control på din mobil.
- Tryck **"Starta"** i applikationen.



Sluta laddning

- Öppna Ensto Charger Control på din mobil.
- Tryck **"Sluta"** i applikationen.
- Ta bort pluggen från fordonets uttag.
- Sätt tillbaka pluggen i hållaren.

22.5. Felmeddelanden

Vid feltillstånd visas en felkod på skärmen på din mobil. Se tabellen nedan för orsak och korrigerande åtgärder.

Felkod	Orsak	Korrigerande åtgärd
E01	Laddstationen har fått felaktig information från fordonet.	Stäng först av strömmen från laddstationen och slå sedan på den igen. Om felet upprepas, kontakta service.
E02	Laddstationens felströmssensorn är defekt.	Kontakta service.
E03	Laddstationen har ett internt fel.	Kontakta service.
E04	Laddstationen har ett internt fel.	Kontakta service.
E05	Laddstationen har upptäckt felström i laddkretsen.	Stäng först av strömmen från laddstationen och slå sedan på den igen. Om felet upprepas, kontakta service.
E06	Ett fel i kontaktorn har löst ut systemets skyddsanordning RCD / RCBO.	Slå på skyddsanordningen RCD / RCBO. Om felet upprepas, kontakta service.
E07	Laddstationen kan inte identifiera strömförande kapacitet på laddkabeln.	Laddkabeln är möjligen felaktig. Starta om laddstationen. Om felet upprepas, försök ladda med en annan laddkabel.
E08	Laddstationen har upptäckt ett fel i fordonet.	Stäng först av strömmen från laddstationen och slå sedan på den igen. Om felet upprepas, ta ditt fordon till service. Om det är möjligt, försök att ladda ett annat fordon.
E09	Laddstationen är överhettad.	Låt laddstationen svalna och försök igen. Om laddstationen befinner sig i en exceptionellt varm miljö, försök att sänka omgivningstemperaturen.
E10	Fordonet har överskridit den tillåtna laddströmmen.	Stäng först av strömmen från laddstationen och slå sedan på den igen. Om felet upprepas, ta ditt fordon till service. Om det är möjligt, försök att ladda ett annat fordon.
E11	Laddstationen har ett fel.	Kontakta service.
E12	Laddstationen har upptäckt ett programfel.	Kontakta service.
E15	Laddstationen har ett internt fel.	Stäng först av strömmen från laddstationen och slå sedan på den igen. Om felet upprepas, kontakta service.
E18	Ett fel i kontaktorn har löst ut systemets skyddsanordning RCD / RCBO.	Slå på skyddsanordningen RCD / RCBO. Om felet upprepas, kontakta service.

E19	Fordonet har utfört en åtgärd som inte stöds av laddstationen.	Laddstationen och fordonet är inte kompatibla med vissa egenskaper. Laddstationen kan delvis ladda fordonet. Detta skadar inte laddstationen eller fordonet.
E21	Styrkretsen på kontaktorn har ett fel.	Stäng först av strömmen från laddstationen och slå sedan på den igen. Om felet upprepas, kontakta service.

Om du behöver kontakta Ensto gällande fel i laddstationen, gå först till "**Stöd / Felloggen**". Spara logginformationen innan du tar kontakt. Denna information hjälper teknisk support och underhåll för att lösa problemet.

Notera! I vissa situationer återgår laddstationen automatiskt till normal drift inom cirka 5 minuter efter att laddkabeln har kopplats bort.



ENSTO

Ensto Chago Oy
Ensio Miettisen katu 2, P.O. Box 77
FIN-06101 Porvoo, Finland
Tel. +358 20 47 621
Customer service +358 200 29 007
ensto@ensto.com

