

ENSTO

Ensto One Home



NOR Installasjonsveiledning

CE



RAK131_NOR
6.4.2021
© Ensto 2020

Innhold

1. Sikkerhetsanvisninger.....	3
2. Innhold i leveranse.....	3
3. Monteringsanvisninger.....	4
3.1. Før installasjon.....	4
3.2. Kabelinnganger.....	5
3.3. Montering på vegg.....	7
4. Strømtilførsel.....	9
5. Teknisk informasjon.....	13
6. Kodenøkkel.....	15
7. Sjekkliste ved installasjon/idriftsetting.....	16
8. EVH161-HC000 / EVH321-HC000 – eksempel på indre strømkrets.....	17
9. EVH163-HC000 / EVH323-HC000 – eksempel på indre strømkrets.....	18
10. EVH161-HCR00 / EVH321-HCR00 – eksempel på indre strømkrets.....	19
11. EVH163-HCR00 / EVH323-HCR00 – eksempel på indre strømkrets.....	20
12. Måltegning.....	21
13. Feilsøking.....	21
14. Ensto Charger Control Application.....	22
14.1. Installasjonsmeny i appen Ensto Charger Control.....	22
14.1.1. Selv test.....	22
14.1.2. Oppdater enhets firmware.....	23
14.1.3. Maks strøm.....	23
14.1.4. Tilkoblet fase.....	23
14.1.5. Faserotasjon (kun 3-fasede ladere).....	23
14.1.6. Jordningssystem.....	23
14.1.7. Overstrømgrense.....	23

Installasjonsveiledning

1. Sikkerhetsanvisninger



Faglært elektriker

- Installasjonen skal bare utføres av en autorisert elektriker.
- Les denne installasjonsveiledningen nøye før installasjonsarbeidet starter.
- Følg anvisningene i denne installasjonsveiledningen, og sørg for at installasjonen er i samsvar med nasjonale sikkerhetsforskrifter, installasjonsmetoder og begrensninger.
- Informasjonen som er angitt i denne installasjonsveiledningen, fritar ikke installatøren eller brukeren for ansvar når det gjelder å følge alle gjeldende sikkerhetsforskrifter.
- Denne installasjonsveiledningen utgjør en del av produktet, og må oppbevares på et trygt sted slik at den er tilgjengelig ved fremtidig installasjon og service.



ADVARSEL

Fare for elektrisk støt! Brannfare!

- *Feilaktig installasjon kan forårsake skade på person og eiendom.*
- *Ikke slå på strømtilførselen før installasjonsarbeidet er fullført.*

2. Innhold i leveranse

- EVH-lader
- Kabelgjennomføring M32/M25 (avhengig av modell)
- Installasjons- og brukerveiledning på engelsk
- Flerspråklig hurtigveiledning



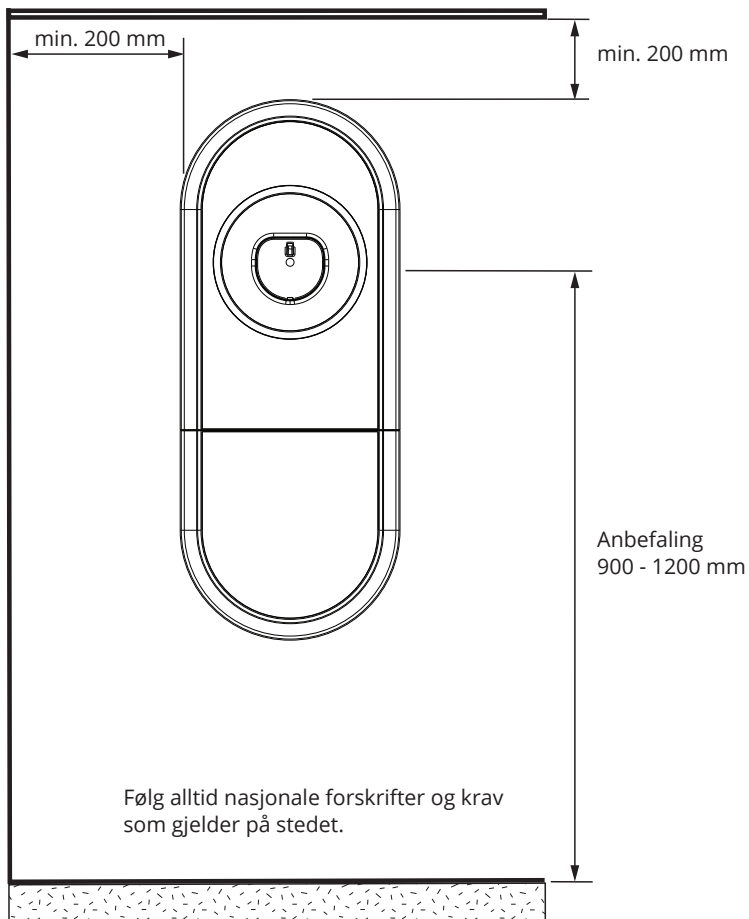
3. Monteringsanvisninger

3.1. Før installasjon

Ta laderen ut av emballasjen. Ikke lag riper i overflaten på laderen etter at den er tatt ut av emballasjen.

Ved valg av monteringssted skal det tas hensyn til følgende:

- Laderen egner seg for innendørs og utendørs bruk.
- For å sikre optimal ladeytelse skal laderen ikke utsettes for direkte sollys.
- Minste nødvendige plass for bruk og vedlikehold.



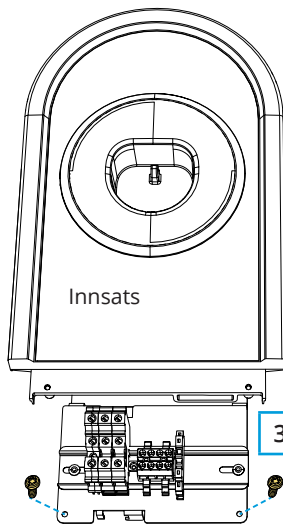
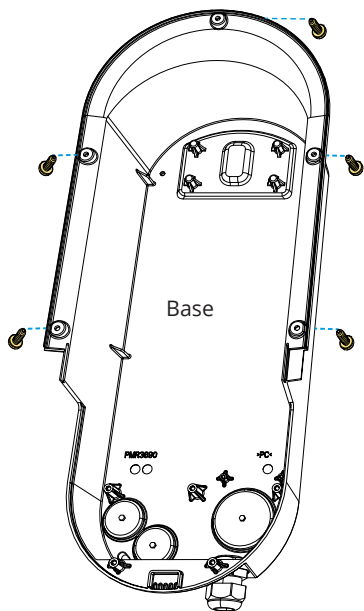
3.2. Kabelinnganger

- Tenk på hvordan kabelen skal trekkes ved planlegging av installasjonen. Tilførselskabelen kan føres inn i kapslingen fra baksiden eller undersiden. Som standard trekkes kabelen fra undersiden.
- Kabelgjennomføringen M32 for tilførselskabelen er forhåndsmontert på undersiden av laderen.
- Har du behov for å åpne flere kabelinnganger, må laderen demonteres.

Installasjonstrinn når kabelen skal trekkes fra alternative kabelinnganger

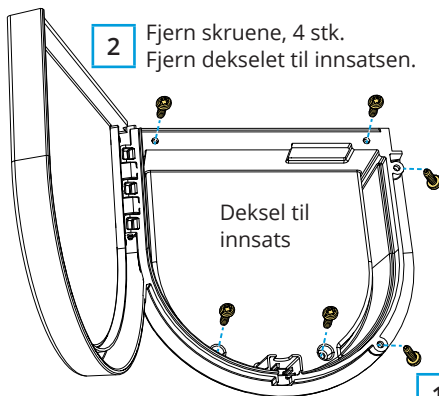
1. Demonter laderen.

- 4 Fjern skruene, 5 stk.
Fjern innsatsen fra basen.



- 3 Fjern skruene, 2 stk.

- 2 Fjern skruene, 4 stk.
Fjern dekslet til innsatsen.



1

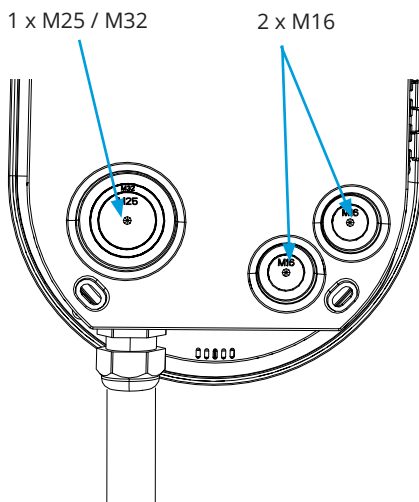
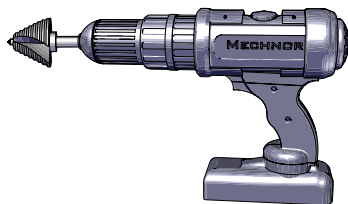
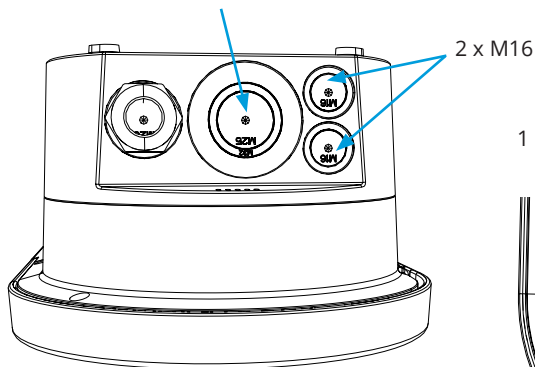


Skruereste: Fjern skruene, 2 stk.

Mekanisk lås: Åpne luken med en mynt eller lignende.

2. Åpne de nødvendige kabelinngangene med et trinnbor.
3. Klargjør kabelinngangene med passende tilbehør.
4. Fjern den medfølgende kabelgjennomføringen fra undersiden, og lukk kabelinngangen med en dekkpropp, PMR1217.32B (tilbehør).
5. Sett sammen basen og innsatsen.
6. Sett også på dekelet til innsatsen hvis strømkablene monteres i en egen operasjon.

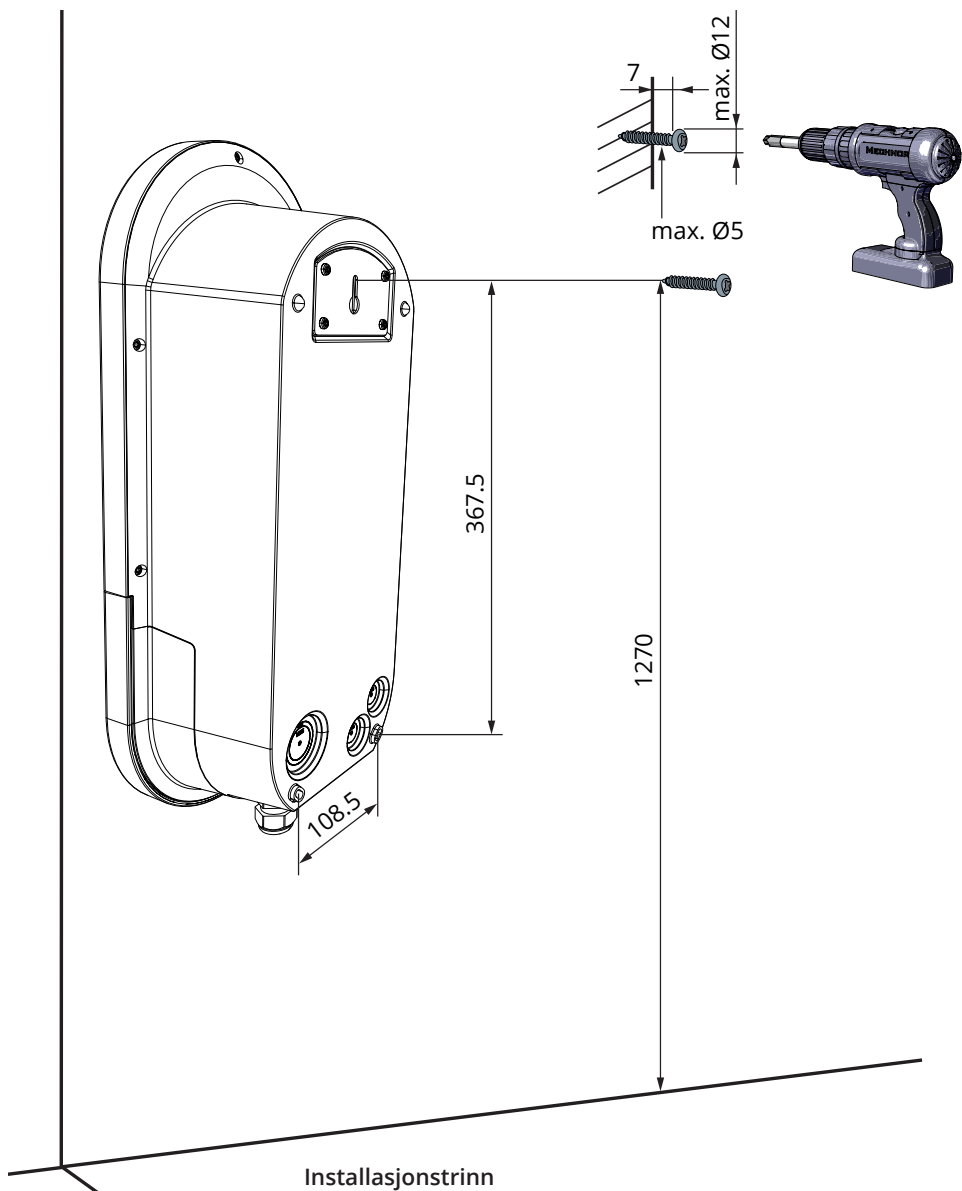
1 x M25 / M32
M32kabelgjennomføring for kabel
Ø 17–25 mm forhåndsmontert



Tilbehør		
Delenummer	Beskrivelse	Merknad
PMR1217.32B	Svart dekkpropp til M32-åpning	
KTM24.25/BLACK	M25 kabelgjennomføring for kabel Ø 10 - 16mm	EVH16...: inkludert 1 stk.
PMR1219.3225B	Svart reduksjonsnippel, M32 => M25	EVH16...: inkludert 1 stk.
RGM16B	Membrantetning til kabel Ø 5 - 9mm	
RMM25B	Membrantetning til kabel Ø 8 - 17mm	
RMM32B	Membrantetning til kabel Ø 12 - 24mm	

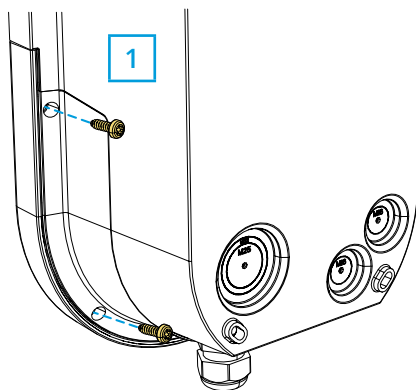
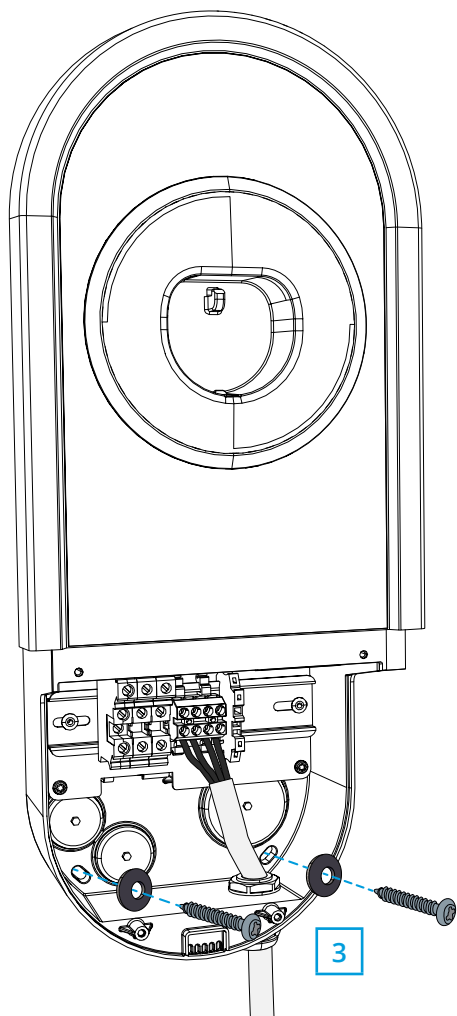
3.3. Montering på vegg

- Ved valg av installasjonssted må du kontrollere at veggmaterialet er egnet og solid. Monteringsflaten skal være plan og vertikal.

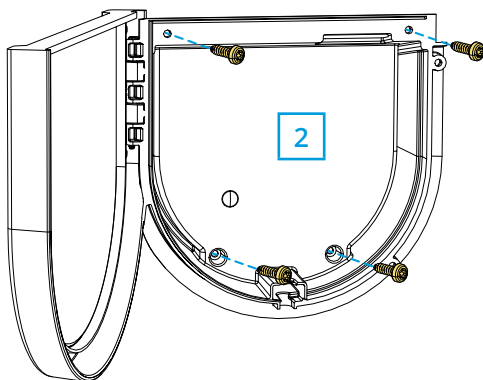


Installasjonstrinn

1. Bruk skruer som egner seg for den aktuelle typen vegg.
2. Fest den øvre skruen 1270 mm målt fra gulvet. Støpselholderen vil da komme 1200 mm opp på vegg.



 TX20
 Tiltrekingsmoment 1,5 Nm



3. Åpne luken til installasjonsboksen ved å fjerne festeskruene (2 stk.)/åpne lukelåsen [1].
4. Fjern hele dekelet til installasjonsboksen ved å skru ut festeskruene (4 stk.) [2].
5. Heng laderen på skruen som du festet i veggen.
6. Fest laderen på veggen med to skiver og festeskruer (ikke inkludert) [3].
Sørg for at ladekabelen ikke blir skadet!
7. Trekk strømkablene ca. 150 mm gjennom kabelgjennomføringene.
8. Kutt lederne til tilførselskabelen i passende lengder. La jordlederen være så lang at den er den siste som løsner hvis det oppstår en feil.
9. Stripp lederne 11 mm og koble dem til tilførselsklemmene.
10. Sett dekelet til installasjonsboksen på plass igjen og fest det med skruene som du tok ut.
11. Lukk luken til installasjonsboksen.

4. Strømtilførsel

Spennings- og strømverdier samt kabelstørrelser må være i samsvar med nasjonale forskrifter. Systemet må dimensjoneres av en autorisert elektriker.



Standardinnstillingen er TN-nettverk. Hvis du kobler laderen til et IT-nettverk, må du endre innstillingene for laderen tilsvarende.

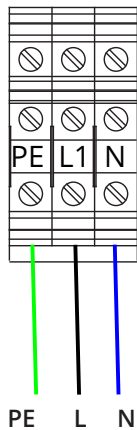
Du kan endre innstillingene med Ensto Charger Control-appen.

Se kapittel **14. Appen Ensto Charger Control Application** på side 22 - 23.

EVH161-HC000 / EVH321-HC000:

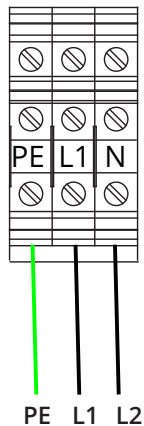
- Monter en jordfeilbryter (RCD type A, 30 mA) og en bryter (MCB maks. 16 A eller maks. 32 A avhengig av ladermodell) på tilførselsledningen. Følg i tillegg lokale forskrifter for tilførselsledningen.
- Disse ladermodellene kan tilkobles IT-strømforsyning.

TN network



Tilførsel
Cu 2.5 - 10 mm²

IT network

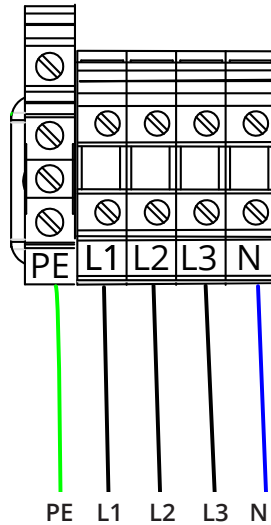


Tilførsel
Cu 2.5 - 10 mm²

EVH163-HC000 / EVH323-HC000:

- Monter en jordfeilbryter (RCD type A, 30 mA) og en bryter (MCB maks. 16 A eller maks. 32 A avhengig av ladermodell) på tilførselsledningen. Følg i tillegg lokale forskrifter for tilførselsledningen.
- Disse ladermodellene må ikke tilkobles IT-strømforsyning.

TN network

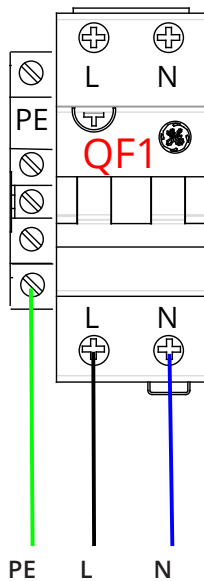


Tilførsel
Cu 2.5 - 10 mm²

EVH161-HCR00 / EVH321-HCR00:

- En kombinert enhet med jordfeilbryter og overstrømsvern (RCBO) er integrert.
- Et sett med etiketter med anvisninger for testing av RCBO er inkludert i leveransen. Fest en etikett med det aktuelle språket på luken til innsatsen.
- Disse ladermodellene må ikke tilkobles IT-strømforsyning.

TN network

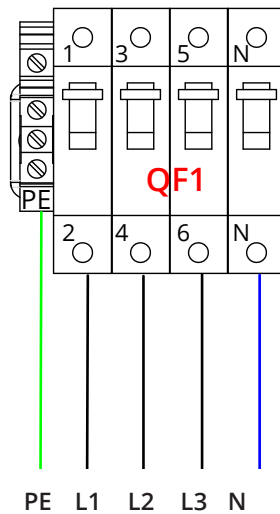


Tilførsel
Cu 2.5 - 10 mm²

EVH163-HCR00 / EVH323-HCR00:

- En kombinert enhet med jordfeilbryter og overstrømsvern (RCBO) er integrert.
- Et sett med etiketter med anvisninger for testing av RCBO er inkludert i leveransen. Fest en etikett med det aktuelle språket på luken til innsatsen.
- Disse ladermodellene skal kun tilkobles en trefase tilførsel, hvis tilkoblet kun med to faser vil funksjoner som RCBO-testknapp ikke fungere.
- Disse ladermodellene må ikke tilkobles IT-strømforsyning.

TN network



5. Teknisk informasjon

Elektriske tilkoblinger	EVH161-HC000	EVH321-HC000	EVH161-HCR00	EVH321-HCR00
Nominell matespenning	1-fase, 230 VAC			
Nominell frekvens	AC 50 Hz			
Ladestrøm maks.	1x16A	1x32A	1x16A	1x32A
Ladekraft maks.	3600W	7400W	3600W	7400W
Tilførselskontakter og klemmer	L1, N, PE Cu 2.5-10 mm ² / Tiltrekkingsmoment: 1.5 - 1.8 Nm			

Elektriske tilkoblinger	EVH163-HC000	EVH323-HC000	EVH163-HCR00	EVH323-HCR00
Nominell matespenning	3-fase, 400 VAC			
Nominell frekvens	AC 50 Hz			
Ladestrøm maks.	3x16 A	3x32 A	3x16 A	3x32 A
Ladekraft maks.	11 000 W	22 000 W	11 000 W	22 000 W
Tilførselskontakter og klemmer	L1, L2, L3, N, PE Cu 2.5 - 10 mm ² Tiltrekkingsmoment: 1.5 - 1.8 Nm		L1, L2, L3, N, PE Cu 2.5 - 10 mm ² Tiltrekkingsmoment PE: 1.5 - 1.8 Nm L + N: 2.5 - 3.0 Nm	

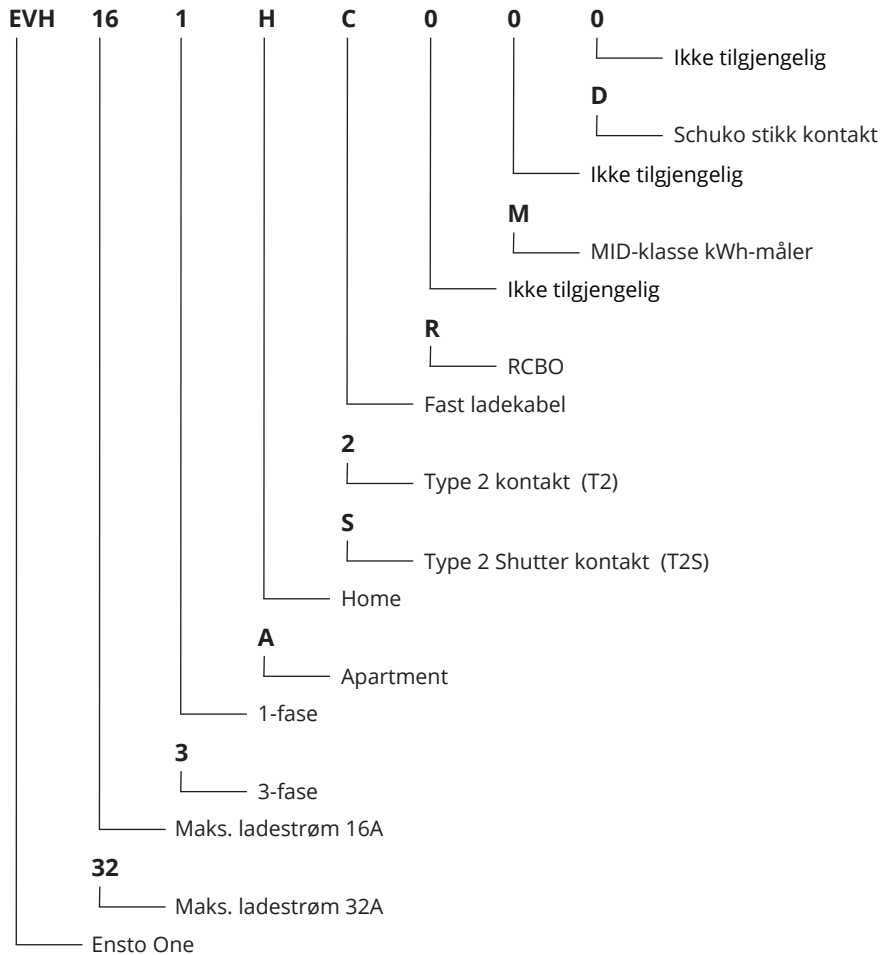
Design og mekanikk	EVH161-HC000 EVH163-HC000	EVH321-HC000 EVH323-HC000	EVH161-HCR00 EVH163-HCR00	EVH321-HCR00 EVH323-HCR00
Materiale	Polykarbonat			
Farge	Ramme: RAL7021 mørk grå Deksel: Sølv			
Installasjonsboks	Skruefeste		Mekanisk lukelås	
Vekt	5,4 kg			
Kapslingsklasse	IP54			
Slagfasthetsklasse	IK10			
Driftstemperatur	-40 °C ... +50 °C			
Montering	Vegg / bakke		Vegg / bakke	

Brukergrensesnitt	EVH161-HC000 EVH163-HC000	EVH321-HC000 EVH323-HC000	EVH161-HCR00 EVH163-HCR00	EVH321-HCR00 EVH323-HCR00
Tilkobling til kjøretøy	Fast kabel, lengde 5m			
Visning av ladestatus	Firefarget LED: Grønn = Klar / Blå = Lader / Rød = Feil / Gul = Programvareoppdatering			
Brukstilgang	Fri tilgang Mobilapplikasjon			

Sikkerhetsfunksjoner	EVH161-HC000 EVH163-HC000	EVH321-HC000 EVH323-HC000	EVH161-HCR00 EVH163-HCR00	EVH321-HCR00 EVH323-HCR00
Jordfeilbryter RCD	Lekkasjedeteksjon integrert RDC-DD, 6mA Type A 30mA må installeres i fordelingstavlen		Lekkasjedeteksjon integrert RDC-DD, 6mA	
Automatsikring MCB	Maks. 16 A må installeres i fordelingstavlen	Maks. 32 A må installeres i fordelingstavlen	kombinert enhet integrert RCBO, 30mA	

Styring og kommunikasjon	EVH161-HC000 EVH163-HC000	EVH321-HC000 EVH323-HC000	EVH161-HCR00 EVH163-HCR00	EVH321-HCR00 EVH323-HCR00
Driftsinnstilling	Frittstående (Standalone)			
Trådløs	Bluetooth			
Kontroll system for lader	"Enkel control pilot" funksjonalitet, spesifisert i EN IEC 61851-1:2019, Annex A.2.3 er ikke støttet. ZEReady 1.2b og EVReady 1.4b er ikke støttet.			

6. Kodenøkkel



7. Sjekkliste ved installasjon/idriftsetting

Innledning

Kontroller den mekaniske og elektriske installasjonen i henhold til denne sjekklisten for å sikre at laderen er riktig installert.

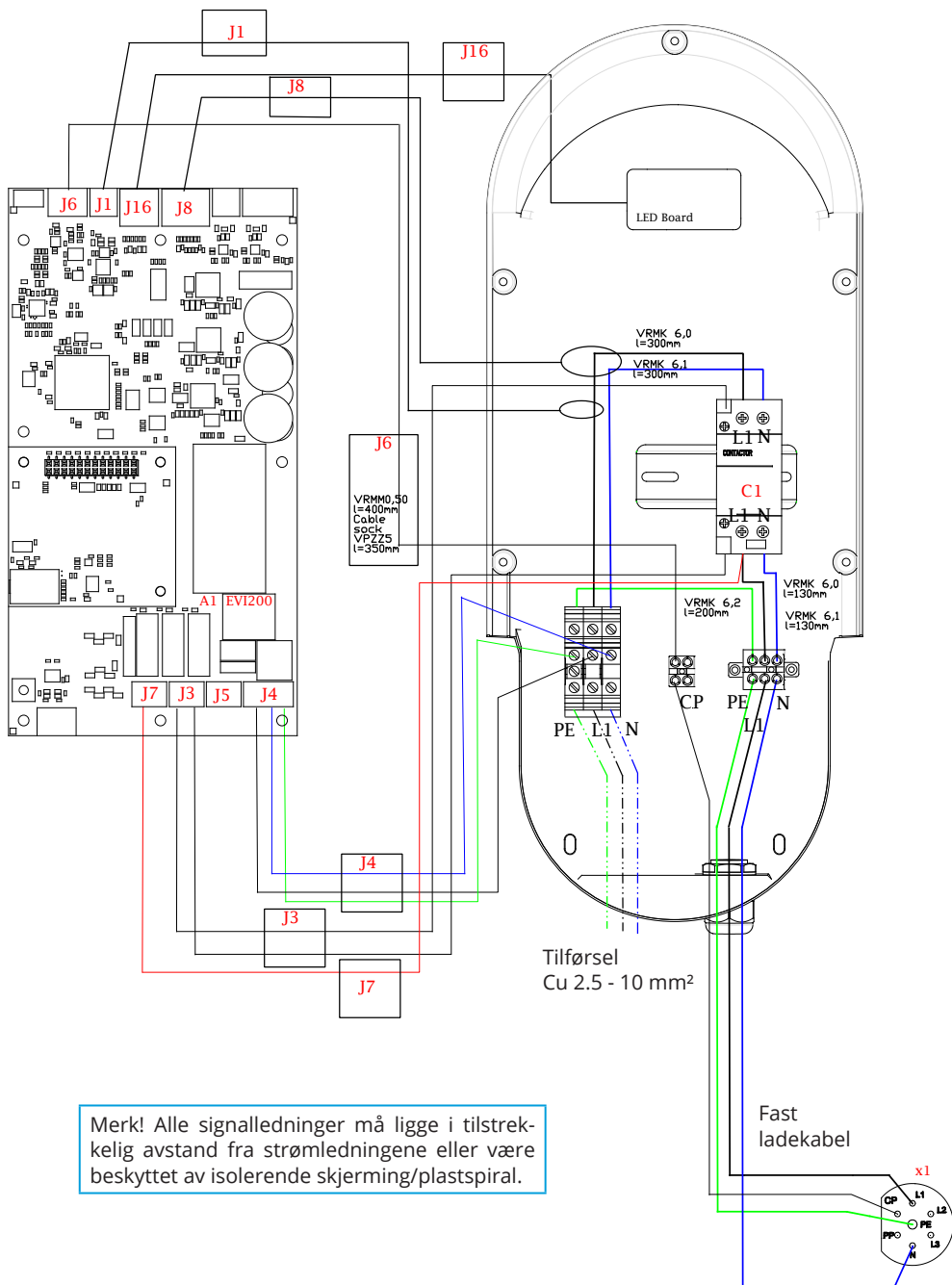
Kontrollere installasjonen



Gå gjennom den visuelle, mekaniske og elektriske installasjonen når laderen ikke er strømsatt.

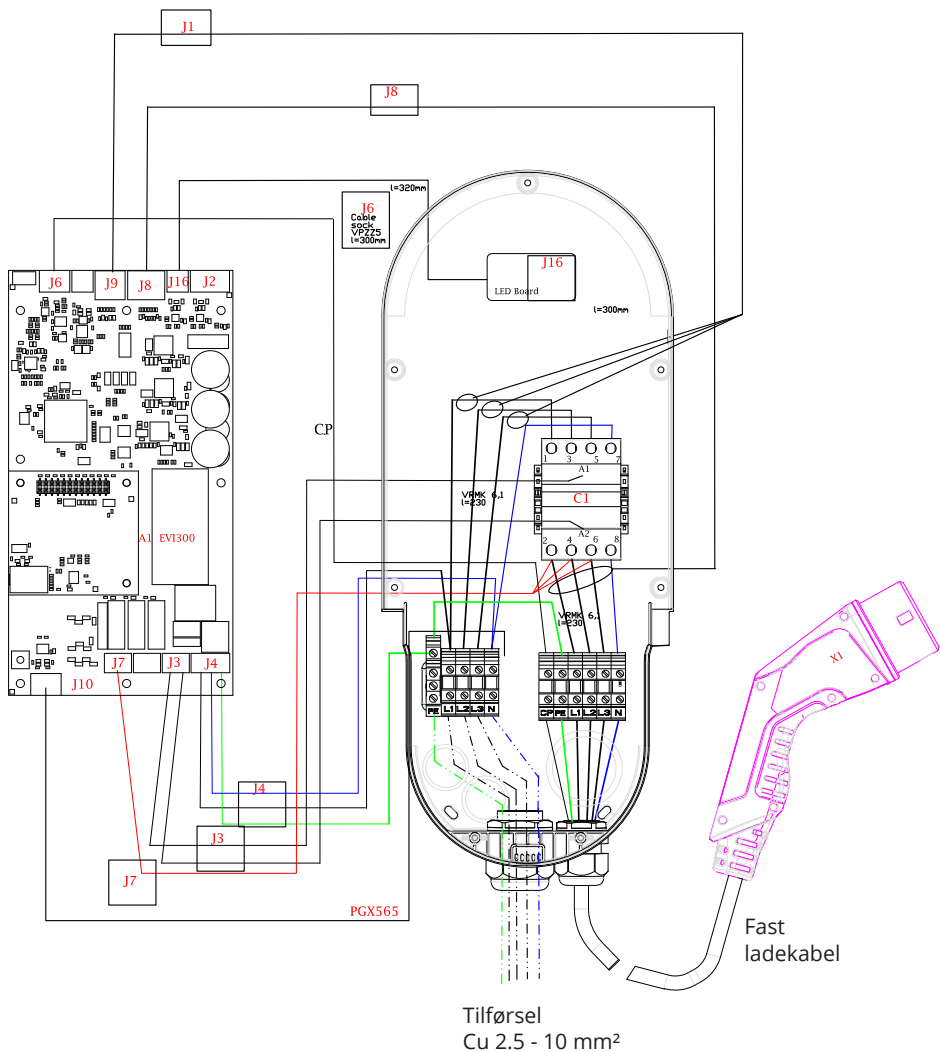
KATEGORI	X	PUNKT
Generelt oversyn		Du har mottatt det bestilte materialet.
		Du ser ingen riper eller skader.
Mekanisk installasjon		Laderen er forsvarlig festet på intallasjonsstedet.
Elektrisk installasjon		Laderens strømtilførselskapasitet oppfyller elektriske krav (kabelstørrelse, MCB...).
		Se gjennom den lokale elektriske designplanen.
		PE-kabelskruen er trukket til.
		Strømtilførselskablene (L1, L2, L3, N og PE) er korrekt tilkoblet.
		Isolasjonen på strømtilførselskablene er intakt (L1, L2, L3, N og PE).
		Spenningen mellom PE og N er lavere enn 10 V.
	PE-ledningsmotstanden er mindre enn 3 Ω .	
	Test funksjonaliteten til jordfeilbryteren.	
Driftskontroll		Alle LED-statuser / farger (grønn, gul, blå, rød) fungerer
		<ul style="list-style-type: none">• Bruk en bilsimulator.• Skap feil- og ladetilstand.• Rød ved oppstart, grønn ved uvirksom og blå ved lading
		Test elektriska beskyttelseanordning.
Klar til bruk		Den nyeste programvaren er i bruk.

8. EVH161-HC000 / EVH321-HC000 – eksempel på indre strømkræts



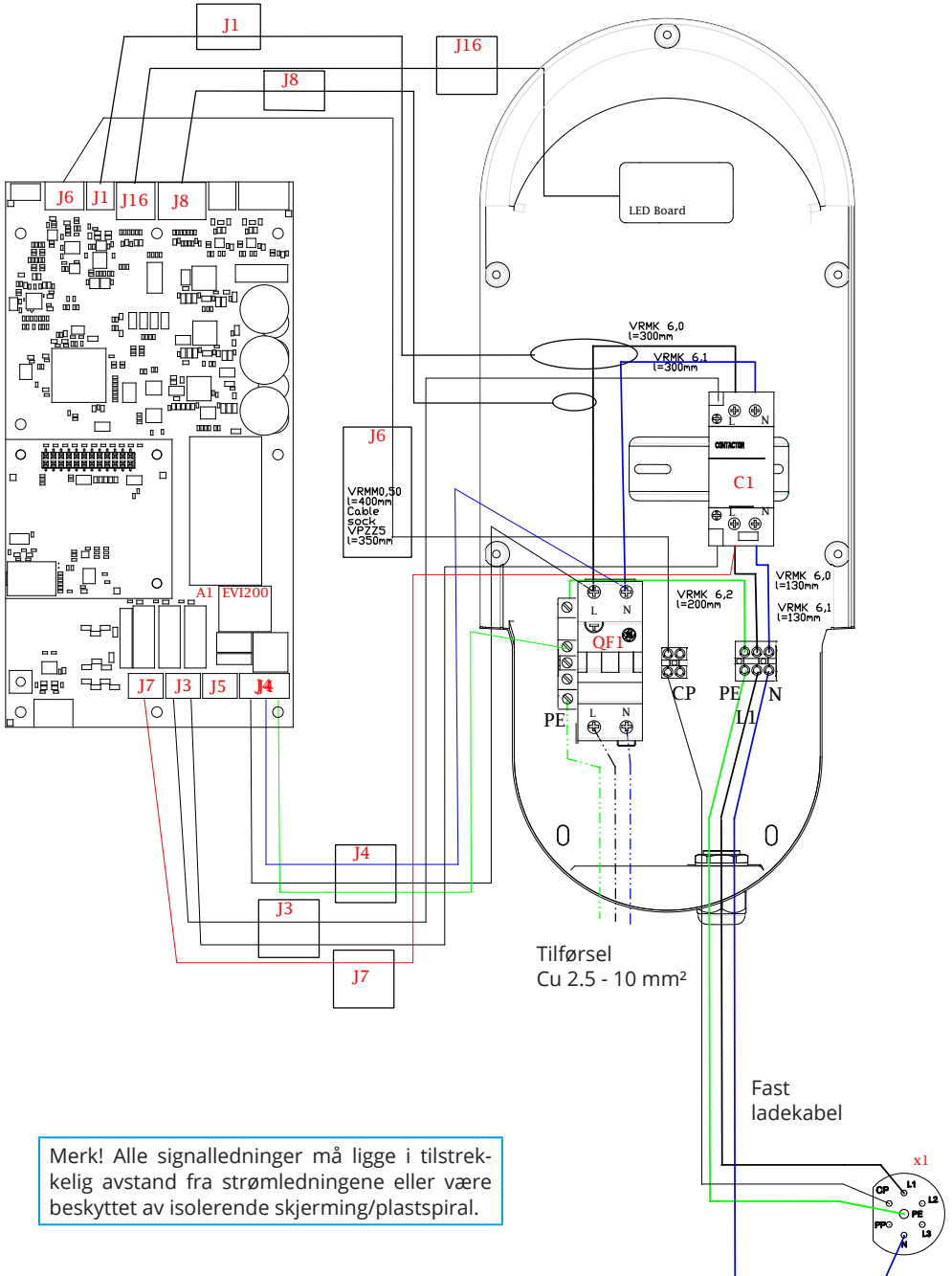
Merk! Alle signalledninger må ligge i tilstrækkelig afstand fra strømledningene eller være beskyttet af isolerende skjerming/plastspiral.

9. EVH163-HC000 / EVH323-HC000 – eksempel på indre strømrets



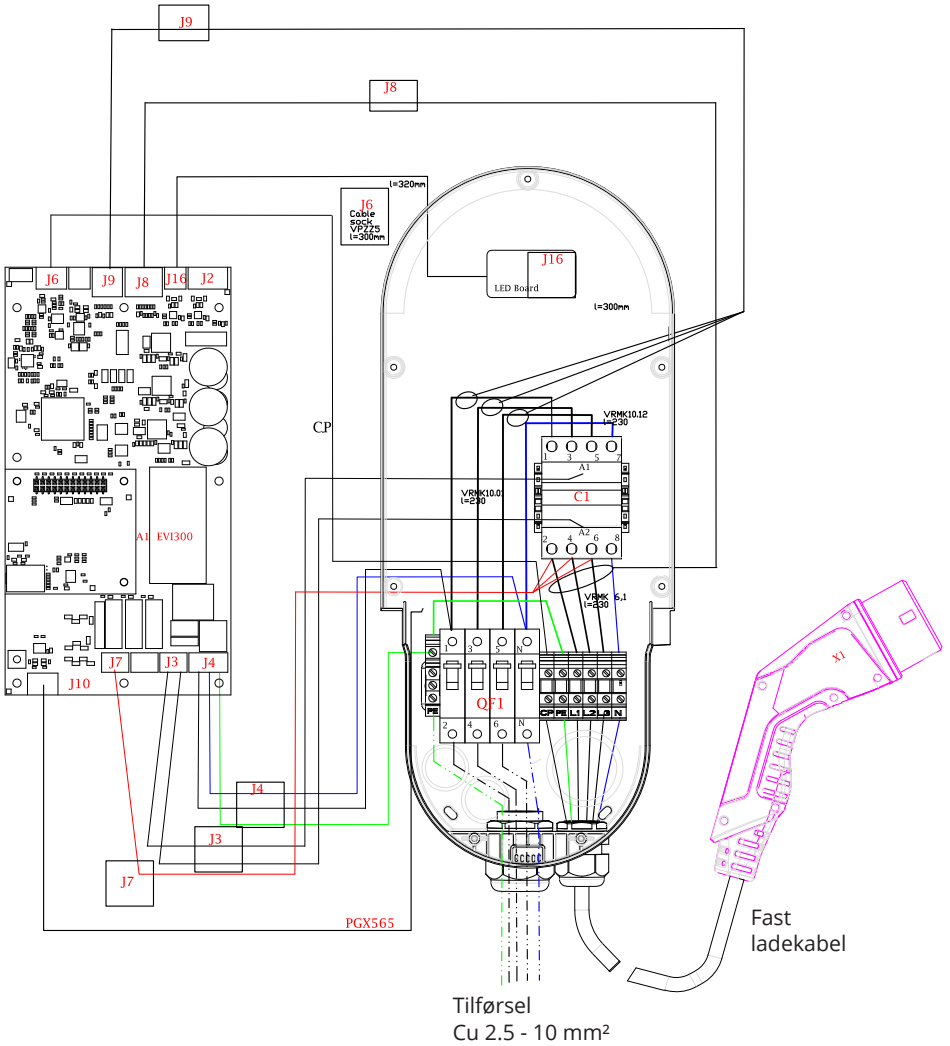
Merk! Alle signalledninger må ligge i tilstrækkelig afstand fra strømledningene eller være beskyttet av isolerende skjerming/plastspiral.

10. EVH161-HCR00 / EVH321-HCR00 – eksempel på indre strømrets



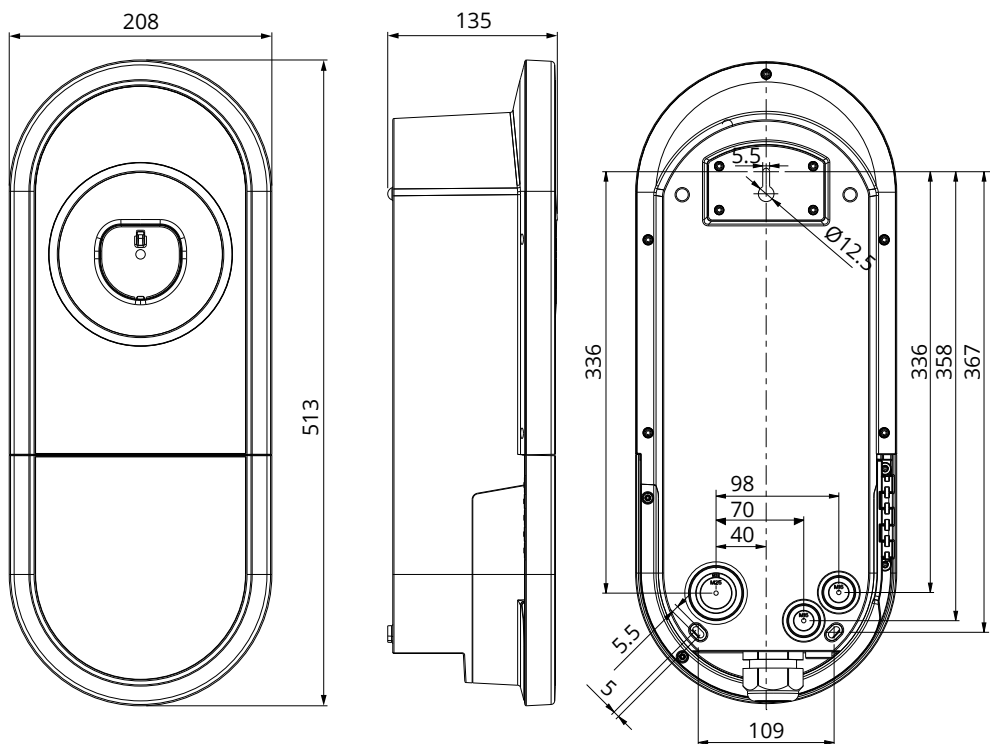
Merk! Alle signalledninger må ligge i tilstrækkelig afstand fra strømledningene eller være beskyttet av isolerende skjerming/plastspiral.

11. EVH163-HCR00 / EVH323-HCR00 – eksempel på indre strømrets



Merk! Alle signalledninger må ligge i tilstrækkelig afstand fra strømledningene eller være beskyttet af isolerende skjerming/plastspiral.

12. Måltegning



13. Feilsøking

Ladestasjonen er slått av, ingen lys er tent

Problem	Korrigeringsiltak
Ikke nettspenning i tilførselsklemme (L1, L2, L3).	Sørg for korrekt strømtilførsel.
Bryteren QF1 er slått av (EVH...-HCR00).	Slå QF1 på.

14. Ensto Charger Control Application

Laderen er klar til bruk når installasjonen er fullført.

- You can control the charger and change settings with the Ensto Charger Control Application.
- I dette kapittelet er installasjonsmenyen i applikasjonen beskrevet.
- For flere detaljer vennligst se brukermanualen for Ensto One Home-lader.

14.1. Installasjonsmeny i appen Ensto Charger Control



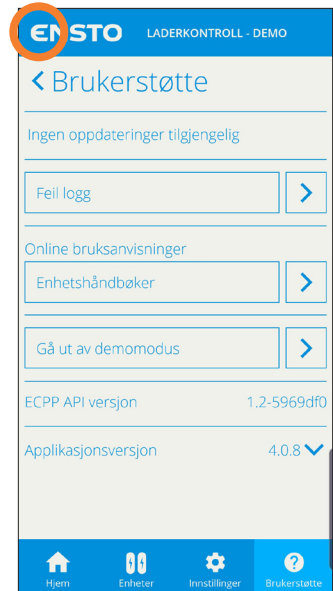
ADVARSEL

Fare for elektrisk støt! Brannfare!

- *Innstillinger som er beskrevet i dette kapittelet, må bare gjøres av en faglært elektriker.*

Åpne installasjonsmeny

- Åpne Ensto Charger Control på mobilenheten din.
- Gå til "**Brukerstøtte**".
- Trykk på bokstaven **E** i **ENSTO**-logoen og hold den lenge inne.



14.1.1. Selv test

- Laderen gjennomfører en selvtest ved oppstart. I løpet av selvtesten vil laderen teste at laderens funksjoner fungerer tilfredsstillende.
- LED-lyset lyser grønt under selvtesten.
- Hvor lenge selvtesten varer er avhengig av lader som er tilkoblet.
- Hvis en kritisk feil blir oppdaget under selvtesten vil laderen gå i en error-modus. Du kan se errorkode i appen "**Feil logg**".

14.1.2. Oppdater enhets firmware

Denne menyen er synlig hvis det er en firmwareoppdatering tilgjengelig.

Vi anbefaler at laderens firmware holdes oppdatert for å sikre at laderen fungerer optimalt.

14.1.3. Maks strøm



Innstillingen for maksimal ladestrøm må være i samsvar med systemdimensjoneringen.

Hvis installasjonen har begrensninger for strømforbruk i forhold til hva ladestasjonen er designet for å bruke, kan maks ladestrømsverdi endres i installasjonsmenyen.

14.1.4. Tilkoblet fase

Velg den fasen som laderen er tilkoblet.

14.1.5. Faserotasjon (kun 3-fasede ladere)

Valg av faserotasjon er kun for informasjon å påvirker ikke bruken av laderen.

14.1.6. Jordningssystem

Standardinnstillingen er TN-tilførsel. Hvis du kobler laderen til et IT-tilførsel, må du endre innstillingene for laderen tilsvarende.

14.1.7. Overstrømgrense

- Noen bilmodeller trekker mer ladestrøm enn det som er satt som den maksimale ladestrømmen.
- I tilfelle der en overstrøm på 10% varer lenger enn 3 minutter, vil laderen gå i en "error status". Hvis overstrømmen er 16% vil laderen gå til "error status" umiddelbart.
- Du kan unngå unødvendige "error status" ved å sette en overstrømsgrense.
- Hvis ladestrømmen er lavere enn 10A, kan du stille inn overstrømsgrensen opp til 30%.



ENSTO

Ensto Chago Oy
Ensio Miettisen katu 2, P.O. Box 77
FIN-06101 Porvoo, Finland
Tel. +358 204 76 21

