

ENSTO

Ensto One Home

EVH161-HC000

EVH321-HC000

EVH161-HCR00

EVH321-HCR00



Installasjonsveiledning

Bruerveiledning

CE



RAK131_NOR
31.8.2020
© Ensto 2020

Innhold

Installasjonsveiledning	3
1. Sikkerhetsanvisninger.....	3
2. Innhold i leveranse.....	3
3. Monteringsanvisninger.....	4
3.1. Før installasjon.....	4
3.2. Kabelinnganger.....	5
3.3. Montering på vegg.....	7
4. Strømtilførsel.....	9
5. Idriftsetting.....	11
5.1. Installasjonsmeny i appen Ensto Charger Control.....	11
6. Teknisk informasjon.....	12
7. Måltegning.....	13
8. Sjekkliste ved installasjon/idriftsetting.....	14
9. EVH161-HC000 / EVH321-HC000 – eksempel på indre strømkrets.....	15
10. EVH161-HCR00 / EVH321-HCR00 – eksempel på indre strømkrets.....	16
11. Feilsøking.....	17
Bruerveiledning	18
12. Innledning.....	18
13. Sikkerhetsanvisninger for bruker.....	18
14. Tilsiktet bruk.....	18
15. Brukergrensesnitt.....	19
16. Lading i innstillingen <i>"Fri lading"</i>	19
17. Vedlikehold / Forebyggende vedlikeholdsanvisninger.....	20
18. Anvisninger for testing av jordfeilbryteren.....	20
19. Avhending.....	21
20. Garanti.....	21
21. Samsvarserklæring.....	21
22. Appen Ensto Charger Control.....	22
22.1. Idriftsetting av appen.....	22
22.2. Parkoble laderen med mobilenheten din.....	23
22.3. Brukergrensesnitt for app.....	24
22.4. Lading i innstillingen <i>"Autorisert"</i>	25
22.5. Feilmeldinger.....	26

Installasjonsveiledning

1. Sikkerhetsanvisninger



Faglært elektriker

- Installasjonen skal bare utføres av en autorisert elektriker.
- Les denne installasjons- og brukerveiledningen nøye før installasjonsarbeidet starter.
- Følg anvisningene i denne installasjons- og brukerveiledningen, og sørg for at installasjonen er i samsvar med nasjonale sikkerhetsforskrifter, installasjonsmetoder og begrensninger.
- Informasjonen som er angitt i denne installasjons- og brukerveiledningen, fritar ikke installatøren eller brukeren for ansvar når det gjelder å følge alle gjeldende sikkerhetsforskrifter.
- Denne installasjons- og brukerveiledningen utgjør en del av produktet, og må oppbevares på et trygt sted slik at den er tilgjengelig ved fremtidig installasjon og service.



ADVARSEL

Fare for elektrisk støt! Brannfare!

- *Feilaktig installasjon kan forårsake skade på person og eiendom.*
- *Ikke slå på strømtilførselen før installasjonsarbeidet er fullført.*

2. Innhold i leveranse

- EVH-lader
- Kabelgjennomføring M32/M25 (avhengig av modell)
- Installasjons- og brukerveiledning på engelsk
- Flerspråklig hurtigveiledning



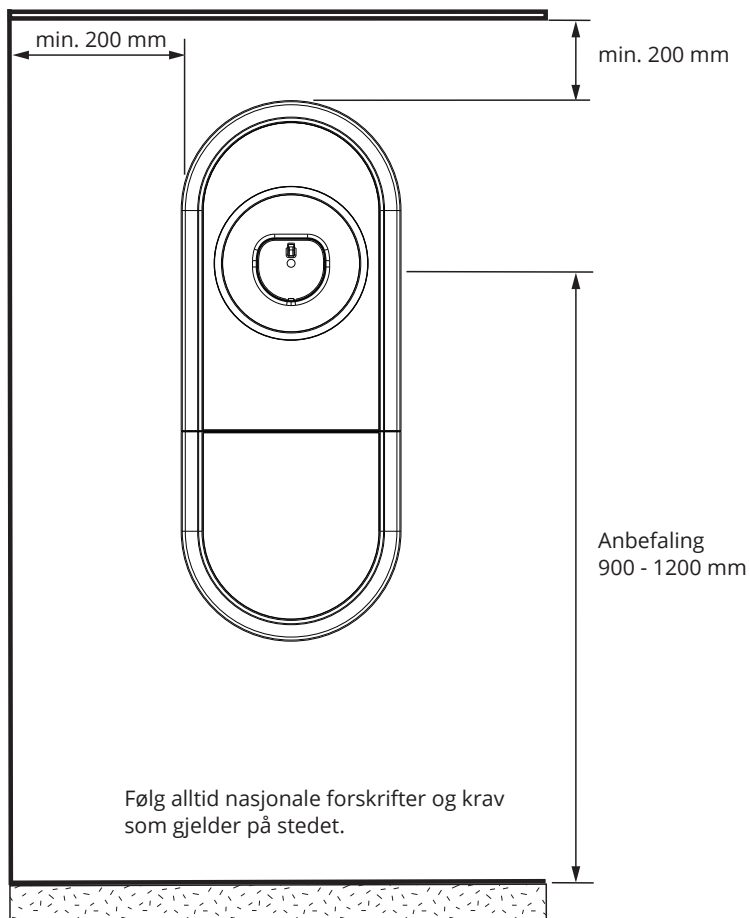
3. Monteringsanvisninger

3.1. Før installasjon

Ta laderen ut av emballasjen. Ikke lag riper i overflaten på laderen etter at den er tatt ut av emballasjen.

Ved valg av monteringssted skal det tas hensyn til følgende:

- Laderen egner seg for innendørs og utendørs bruk.
- For å sikre optimal ladeytelse skal laderen ikke utsettes for direkte sollys.
- Minste nødvendige plass for bruk og vedlikehold.



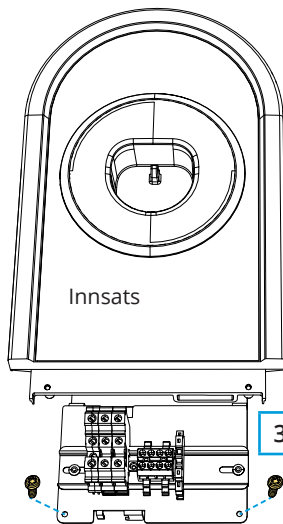
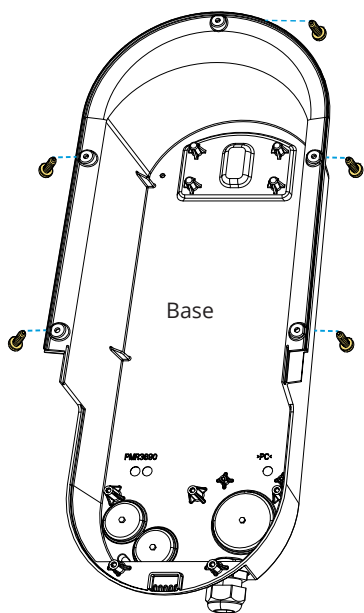
3.2. Kabelinnganger

- Tenk på hvordan kabelen skal trekkes ved planlegging av installasjonen. Tilførselskabelen kan føres inn i kapslingen fra baksiden eller undersiden. Som standard trekkes kabelen fra undersiden.
- Kabelgjennomføringen M32 for tilførselskabelen er forhåndsmontert på undersiden av laderen.
- Har du behov for å åpne flere kabelinnganger, må laderen demonteres.

Installasjonstrinn når kabelen skal trekkes fra alternative kabelinnganger

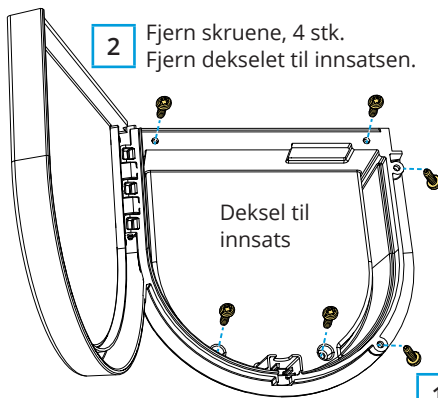
1. Demonter laderen.

- 4 Fjern skruene, 5 stk.
Fjern innsatsen fra basen.



- 3 Fjern skruene, 2 stk.

- 2 Fjern skruene, 4 stk.
Fjern dekslet til innsatsen.



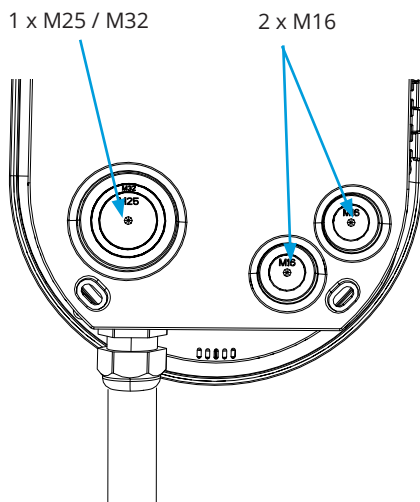
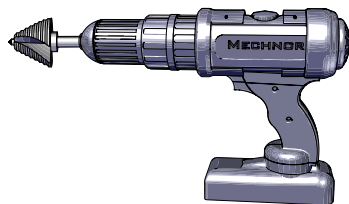
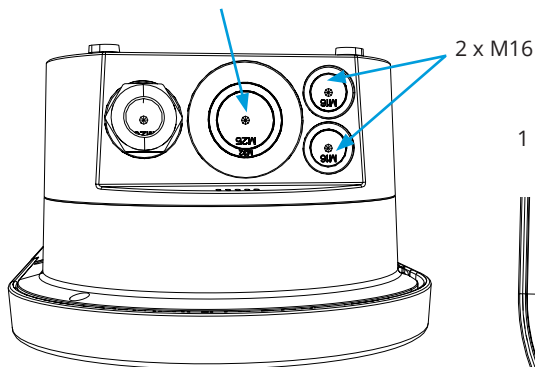
1



Skru feste: Fjern skruene, 2 stk.
Mekanisk lås: Åpne luken med en mynt eller lignende.

2. Åpne de nødvendige kabelinngangene med et trinnbor.
3. Klargjør kabelinngangene med passende tilbehør.
4. Fjern den medfølgende kabelgjennomføringen fra undersiden, og lukk kabelinngangen med en dekkpropp, PMR1217.32B (tilbehør).
5. Sett sammen basen og innsatsen.
6. Sett også på dekelet til innsatsen hvis strømkablene monteres i en egen operasjon.

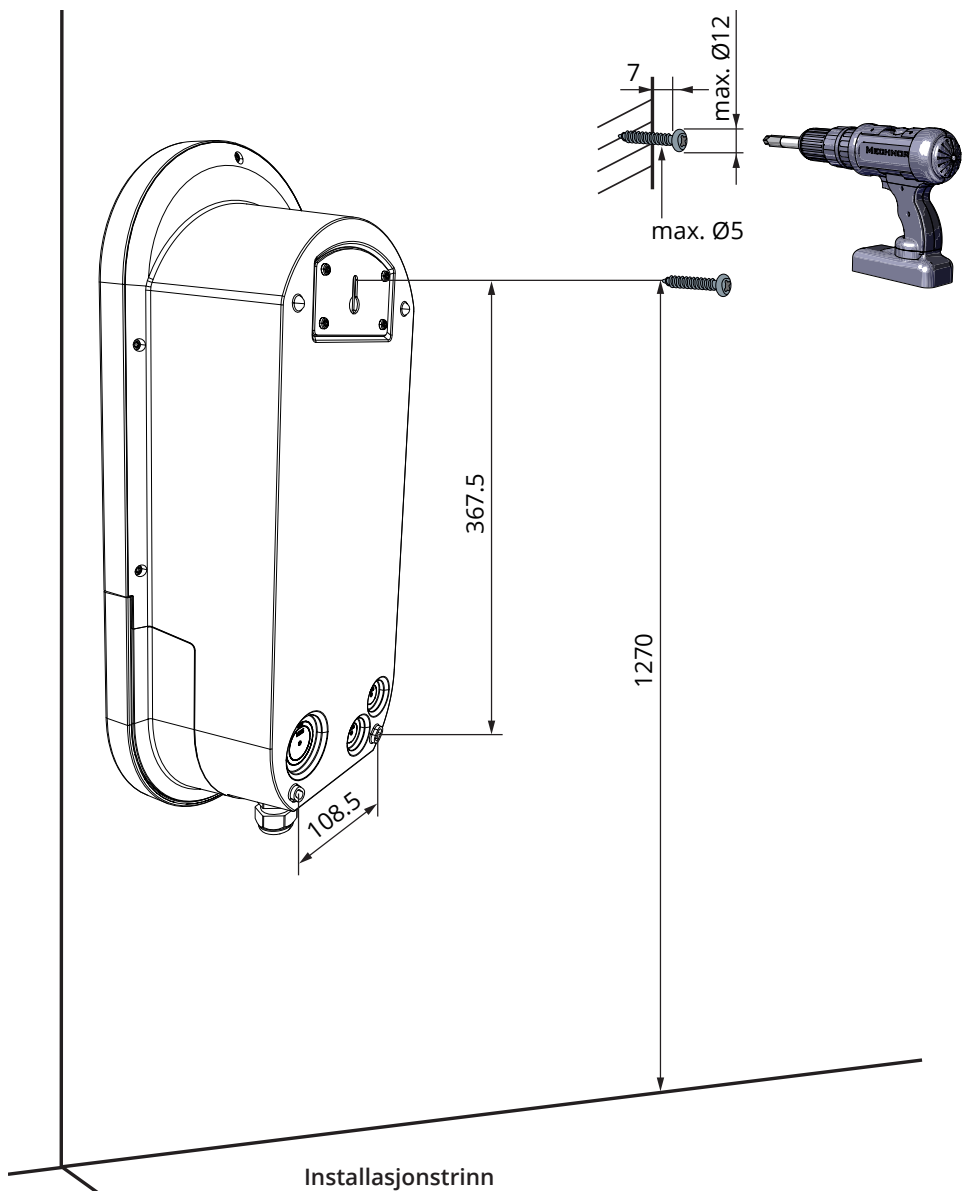
1 x M25 / M32
M32kabelgjennomføring for kabel
Ø 17-25 mm forhåndsmontert



Tilbehør		
Delenummer	Beskrivelse	Merknad
PMR1217.32B	Svart dekkpropp til M32-åpning	
KTM24.25/BLACK	M25 kabelgjennomføring for kabel Ø 10 - 16mm	EVH161-HC000/EVH161-HCR00: inkludert 1 stk.
PMR1219.3225B	Svart reduksjonsnippel, M32 => M25	EVH161-HC000/EVH161-HCR00: inkludert 1 stk.
RGM16B	Membrantetning til kabel Ø 5 - 9mm	
RMM25B	Membrantetning til kabel Ø 8 - 17mm	
RMM32B	Membrantetning til kabel Ø 12 - 24mm	

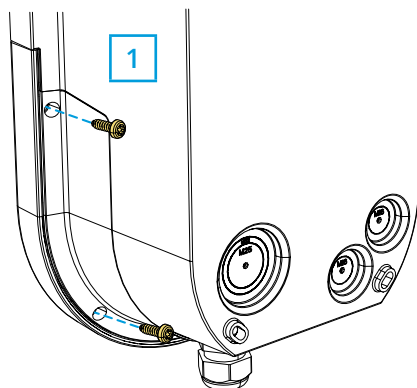
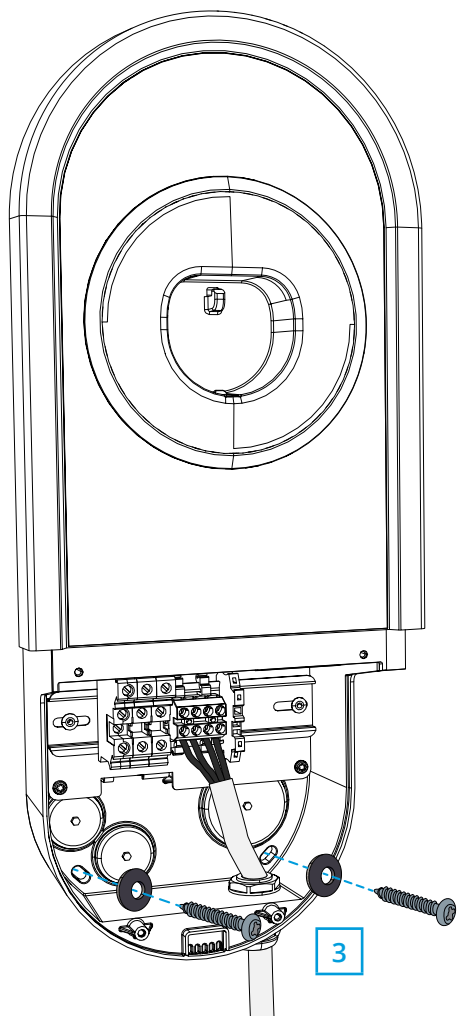
3.3. Montering på vegg

- Ved valg av installasjonssted må du kontrollere at veggmaterialet er egnet og solid. Monteringsflaten skal være plan og vertikal.

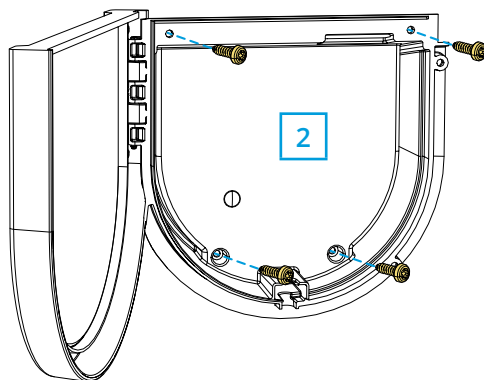


Installasjonstrinn

1. Bruk skruer som egner seg for den aktuelle typen vegg.
2. Fest den øvre skruen 1270 mm målt fra gulvet. Støpselholderen vil da komme 1200 mm opp på vegg.



TX20
Tiltrekingsmoment 1,5 Nm



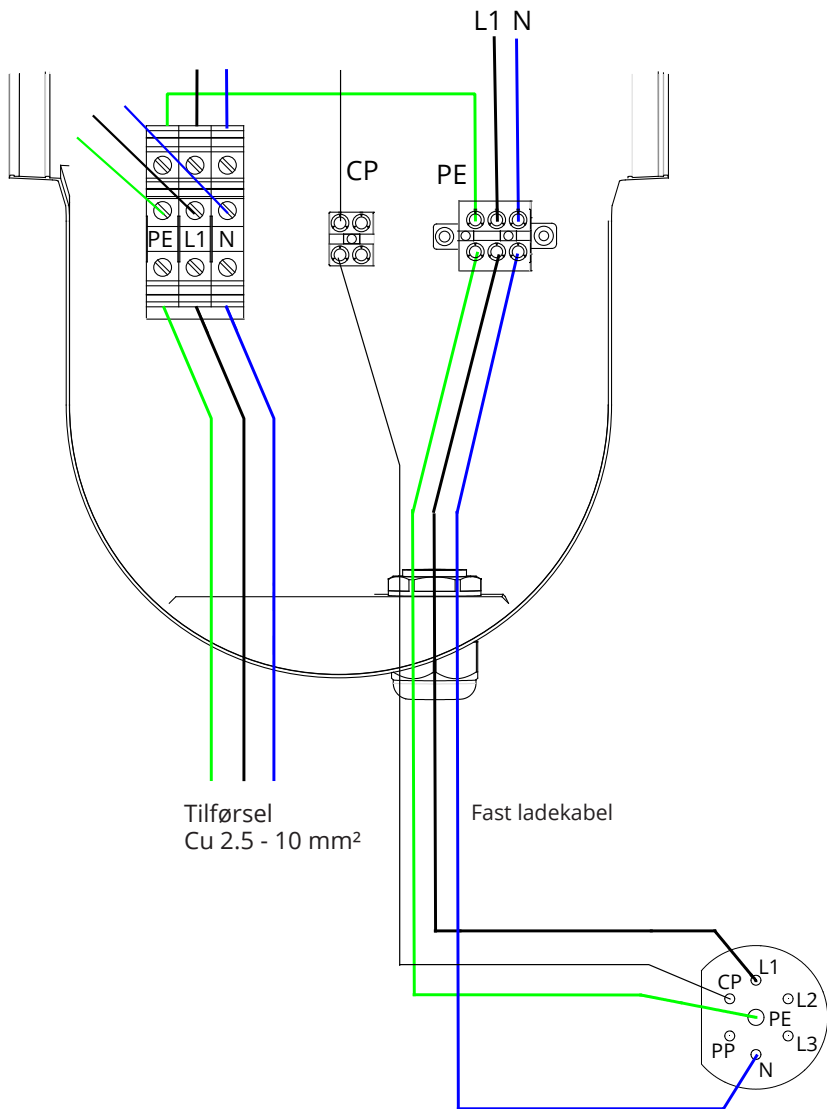
3. Åpne luken til installasjonsboksen ved å fjerne festeskruene (2 stk.)/åpne lukelåsen [1].
4. Fjern hele dekelet til installasjonsboksen ved å skru ut festeskruene (4 stk.) [2].
5. Heng laderen på skruen som du festet i veggen.
6. Fest laderen på veggen med to skiver og festeskruer (ikke inkludert) [3].
Sørg for at ladekabelen ikke blir skadet!
7. Trekk strømkablene ca. 150 mm gjennom kabelgjennomføringene.
8. Kutt lederne til tilførselskabelen i passende lengder. La jordlederen være så lang at den er den siste som løsner hvis det oppstår en feil.
9. Stripp lederne 11 mm og koble dem til tilførselsklemmene.
10. Sett dekelet til installasjonsboksen på plass igjen og fest det med skruene som du tok ut.
11. Lukk luken til installasjonsboksen.

4. Strømtilførsel

Spennings- og strømverdier samt kabelstørrelser må være i samsvar med nasjonale forskrifter. Systemet må dimensjoneres av en autorisert elektriker.

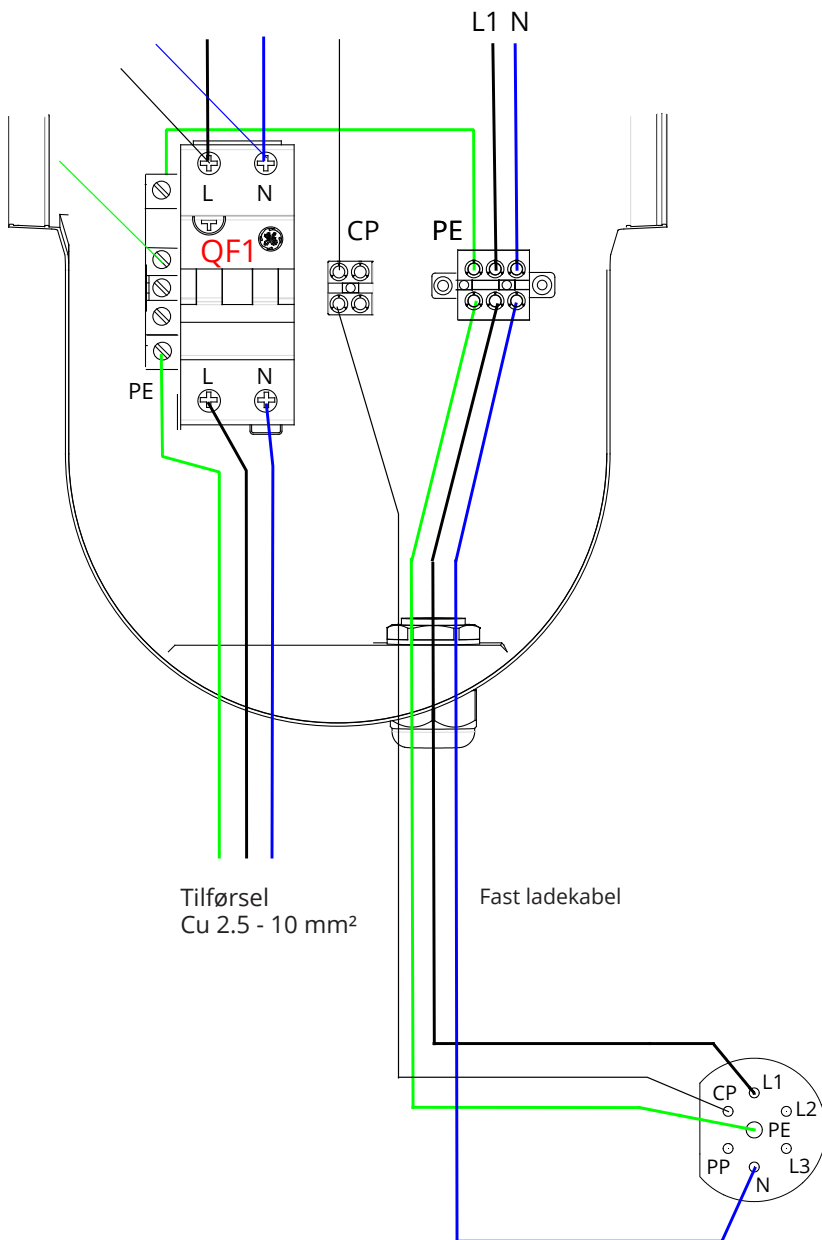
EVH161-HC000 / EVH321-HC000:

- Monter en jordfeilbryter (RCD type A, 30 mA) og en bryter (MCB maks. 16 A eller maks. 32 A avhengig av ladermodell) på tilførselsledningen. Følg i tillegg lokale forskrifter for tilførselsledningen.



EVH161-HCR00 / EVH321-HCR00:

- En kombinert enhet med jordfeilbryter og overstrømsvern (RCBO) er integrert.
- Et sett med etiketter med anvisninger for testing av RCBO er inkludert i leveransen. Fest en etikett med det aktuelle språket på luken til innsatsen.



5. Idriftsetting

Laderen er klar til bruk når installasjonen er fullført. Laderen står i driftsinnstilling "**Fri lading**". Hvis du har behov for å endre driftsinnstilling til "**Autorisert**" eller gjøre andre endringer på laderen, ber vi deg laste ned appen Ensto Charger Control. Appen kan lastes ned fra Google Play eller App Store.

Se anvisninger i kapittel **22. Appen Ensto Charger Control** på side 22 - 27.

5.1. Installasjonsmeny i appen Ensto Charger Control



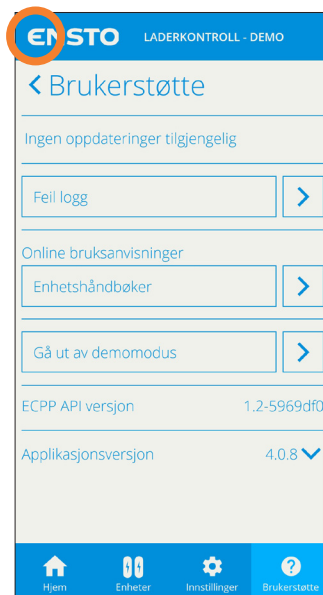
ADVARSEL

Fare for elektrisk støt! Brannfare!

- **Innstillinger som er beskrevet i dette kapittelet, må bare gjøres av en faglært elektriker.**

Hvis dimensjonene på det elektriske anlegget på installasjonsstedet krever en lavere ladestrøm enn laderens nominelle verdi, kan du endre innstillingen ved hjelp av appen Ensto Charger Control.

- Åpne Ensto Charger Control på mobilenheten din.
- Gå til "**Brukerstøtte**".
- Trykk på bokstaven **E** i **ENSTO**-logoen og hold den lenge inne.
- Gå til "**Maks. ladestrøm**".
- Velg ønsket maksimumsverdi for ladestrøm.
- Bekreft innstillingen med "**OK**".
- Den nye maksimale ladestrømmen er nå angitt.



6. Teknisk informasjon

Elektriske tilkoblinger	EVH161-HC000	EVH321-HC000	EVH161-HCR00	EVH321-HCR00
Nominell matespenning	1-fase, 230 VAC			
Nominell frekvens	AC 50 Hz			
Ladestrøm maks.	1x16A	1x32A	1x16A	1x32A
Ladekraft maks.	3600W	7400W	3600W	7400W
Tilførselskontakter og klemmer	L1, N, PE Cu 2.5–10 mm ² / Tiltrekkingsmoment: 1.5 - 1.8 Nm			

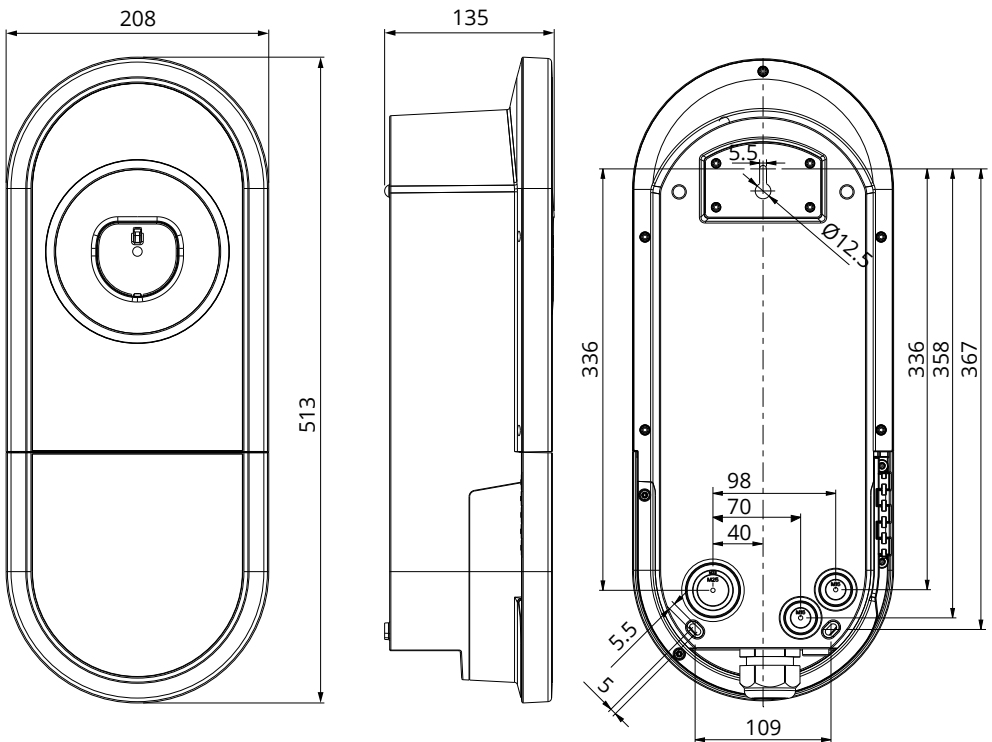
Design og mekanikk	EVH161-HC000	EVH321-HC000	EVH161-HCR00	EVH321-HCR00
Materiale	Polykarbonat			
Farge	Ramme: RAL7021 mørk grå Deksel: Sølv			
Installasjonsboks	Skruefeste		Mekanisk lukelås	
Vekt	5,4 kg			
Kapslingsklasse	IP54			
Slagfasthetsklasse	IK10			
Driftstemperatur	-40 °C ... +50 °C			
Montering	Vegg / bakke		Vegg / bakke	

Brukergrensesnitt	EVH161-HC000	EVH321-HC000	EVH161-HCR00	EVH321-HCR00
Connection to vehicle	Fast kabel, lengde 5m			
Visning av ladestatus	Firefarget LED: Grønn = Klar / Blå = Lader / Rød = Feil / Gul = Programvareoppdatering			
Brukstilgang	Fri tilgang / Mobilapplikasjon			

Sikkerhetsfunksjoner	EVH161-HC000	EVH321-HC000	EVH161-HCR00	EVH321-HCR00
RCD	RDC-DD Type A 30mA må installeres i fordelingstavlen		RDC-DD RCBO integrert	
MCB	Maks. 16 A må installeres i fordelingstavlen	Maks. 32 A må installeres i fordelingstavlen		

Styring og kommunikasjon	EVH161-HC000	EVH321-HC000	EVH161-HCR00	EVH321-HCR00
Driftsinnstilling	Frittstående			
Trådløs	Bluetooth (laderen kan bare parkobles med én mobil om gangen)			
Kontroll system for lader	"Enkel control pilot" funksjonalitet, spesifisert i EN IEC 61851-1:2019, Annex A.2.3 er ikke støttet. ZEReady 1.2b og EVReady 1.4b er ikke støttet.			

7. Måltegning



8. Sjekkliste ved installasjon/idriftsetting

Innledning

Kontroller den mekaniske og elektriske installasjonen i henhold til denne sjekklisten for å sikre at laderen er riktig installert.

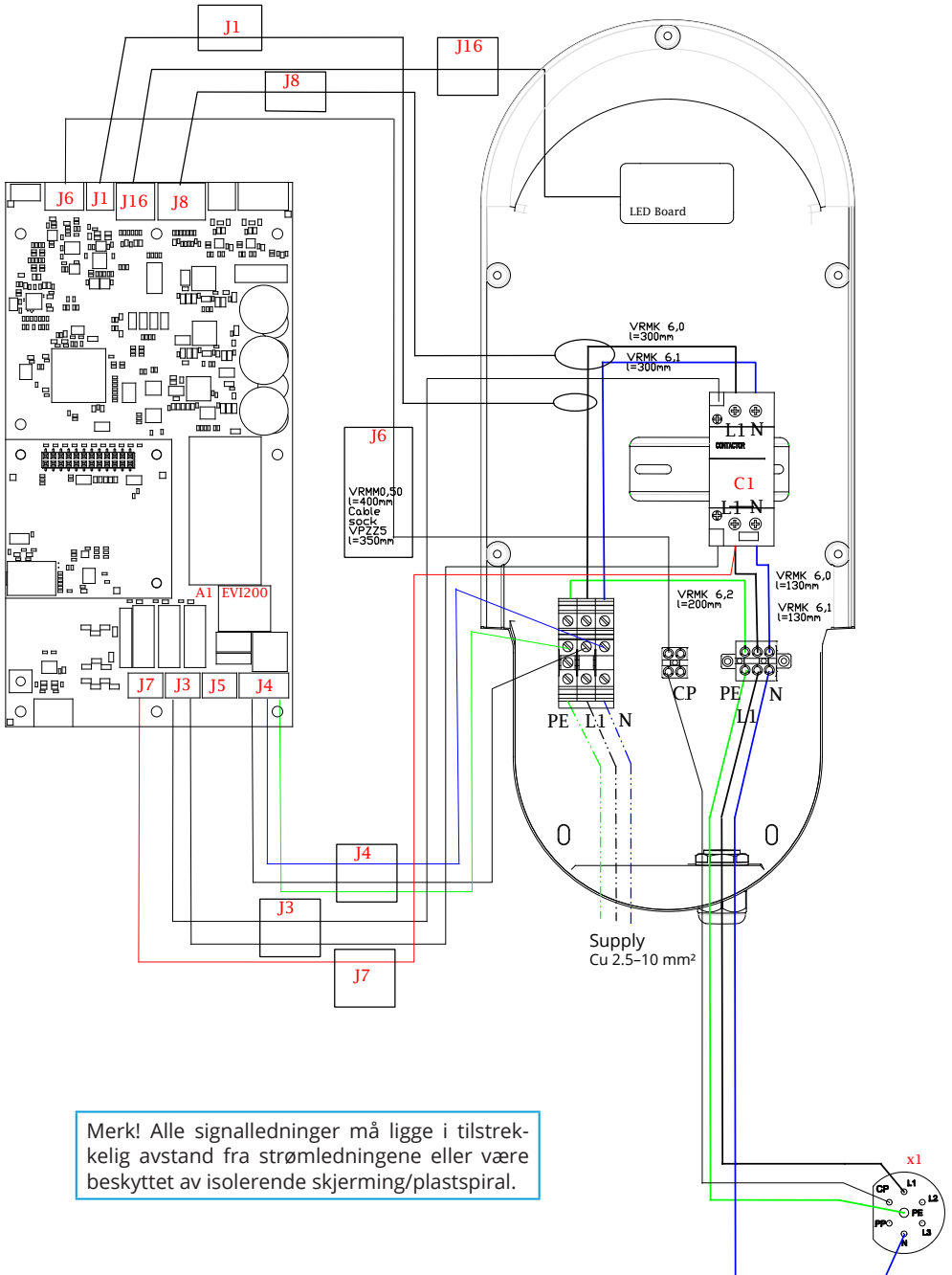
Kontrollere installasjonen



Gå gjennom den visuelle, mekaniske og elektriske installasjonen når laderen ikke er strømsatt.

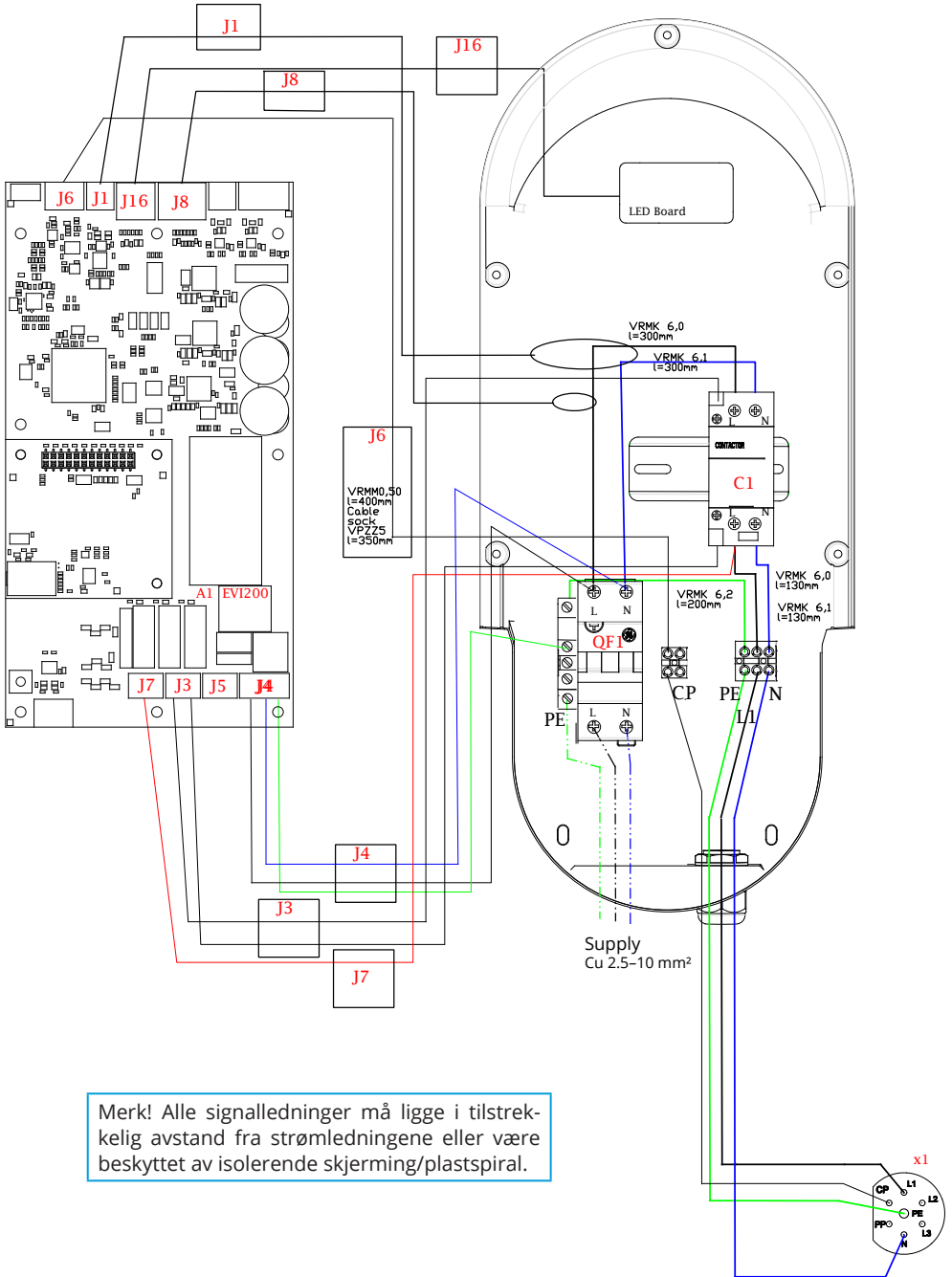
KATEGORI	X	PUNKT
Generelt oversyn		Du har mottatt det bestilte materialet.
		Du ser ingen riper eller skader.
Mekanisk installasjon		Laderen er forsvarlig festet på intallasjonsstedet.
Elektrisk installasjon		Laderens strømtilførselskapasitet oppfyller elektriske krav (kabelstørrelse, MCB...).
		Se gjennom den lokale elektriske designplanen.
		PE-kabelskruen er trukket til.
		Strømtilførselskablene (L, N og PE) er korrekt tilkoblet.
		Isolasjonen på strømtilførselskablene er intakt (L, N og PE).
		Spenningen mellom PE og N er lavere enn 10 V.
	PE-ledningsmotstanden er mindre enn 3 Ω .	
	Test funksjonaliteten til jordfeilbryteren.	
Driftskontroll		Alle LED-statuser / farger (grønn, gul, blå, rød) fungerer <ul style="list-style-type: none">• Bruk en bilsimulator.• Skap feil- og ladetilstand.• Rød ved oppstart, grønn ved uvirksom og blå ved lading
Klar til bruk		Den nyeste programvaren er i bruk.

9. EVH161-HC000 / EVH321-HC000 – eksempel på indre strømkræts



Merk! Alle signalledninger må ligge i tilstrækkelig afstand fra strømledningene eller være beskyttet af isolerende skjerming/plastspiral.

10. EVH161-HCR00 / EVH321-HCR00 – eksempel på indre strømkrets



Merk! Alle signalledninger må ligge i tilstrekkelig avstand fra strømledningene eller være beskyttet av isolerende skjerming/plastspiral.

11. Feilsøking

Ladestasjonen er slått av, ingen lys er tent

Problem	Korrigeringsiltak
Ikke nettspenning i tilførselsklemme L.	Sørg for korrekt strømtilførsel.
Bryteren QF1 er slått av (EVH161-HCR00 og EVH321-HCR00).	Slå QF1 på.

Brukerveiledning

12. Innledning

Denne installasjons- og brukerveiledningen er beregnet for Enstos laderfamilie One Home. Selv om funksjonene og utseendet til de ulike laderversjonene varierer, følger installasjonen og bruken av produktet alltid prinsippene som er beskrevet i denne veiledningen.

Tilgjengelige funksjoner avhenger av ladermodellen.



13. Sikkerhetsanvisninger for bruker



ADVARSEL

Fare for elektrisk støt! Brannfare!

- *Laderen må ikke brukes av personer som ikke er i stand til å betjene den i henhold til anvisningene.*
- *Ikke bruk laderen hvis det virker som om den eller ladekabelen er skadet.*

14. Tilsiktet bruk






- Laderen er beregnet for lading av elektriske kjøretøy, både oppladbare hybrider og kjøretøy med helelektrisk batteri.
- Ikke koble laderen til andre enheter som for eksempel elektroverktøy.

15. Brukergrensesnitt

Laderen har to driftsinnstillinger, "**Fri lading**" and "**Autorisert**". Standard driftsinnstilling er "**Fri lading**". Du kan endre driftsinnstilling ved hjelp av appen Ensto Charger Control.

Appen kan lastes ned fra Google Play eller App Store. Se anvisninger i kapittel **22. Appen Ensto Charger Control** på side 22 - 27.

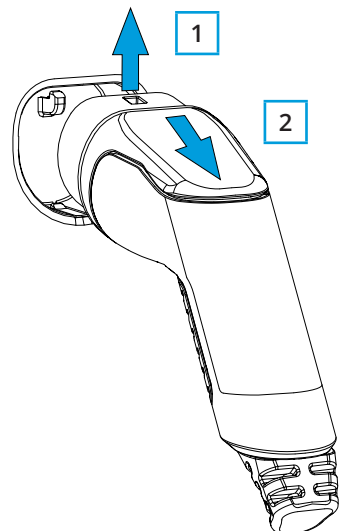
LED-indikatorlamper viser laderens status som beskrevet nedenfor:

Laderstatus	LED lampe	LED-drift
Laderen er ledig og klar til bruk	Grønn	Lyser konstant 
Mens du kobler til ladekabelen	Grønn	Blinker to ganger 
Kjøretøyet er tilkoblet, ladingen har ikke startet	Grønn	Bølger 
Kjøretøyet er tilkoblet, ladingen starter	Blå	Bølger 
Lading pågåår	Blå	Lyser konstant 
Feiltilstand	Rød	Lyser konstant 
Pågående programvareoppdatering. <i>Ikke slå av strømmen eller bruk laderen under oppdateringen.</i>	Gul	Lyser konstant 

16. Lading i innstillingen "**Fri lading**"

Starte lading

- Ta støpselet ut av holderen. Først løfter du støpselet opp slik at det frigjøres fra kroken inne i holderen, deretter trekker du det ut.
- Sett støpselet inn i kjøretøyetts stikkontakt.



Stoppe lading

- Trekk støpselet ut av kjøretøyetts stikkontakt.
- Sett støpselet tilbake i holderen.

17. Vedlikehold / Forebyggende vedlikeholdsanvisninger

Utfør vedlikehold én gang i året eller ved behov.

Godt vedlikehold sikrer lang levetid for laderen og holder garantien gyldig.

X	VEDLIKEHOLDSPPGAVE
	Rengjør overflaten av laderen for eventuelt smuss og støv. Tørk omhyggelig med en fuktig klut.
	Undersøk ladestøpselet og ladekabelen for å se om de er slitt eller har mekaniske skader. <i>Damaged parts must be replaced by an electrically skilled person.</i>
	Undersøk tetningene for å se om de er utslitt. <i>Skadde deler må skiftes av en faglært elektriker.</i>
	Oppdater programvaren hvis det er nødvendig. Oppdateringen tar opptil 8 minutter. <i>Ikke slå av strømmen eller bruk laderen under oppdateringen.</i>
	Test jordfeilbryteren. <i>Oppfyll lokale krav med hensyn til testintervall, men test jordfeilbryteren minst én gang i halvåret.</i>

18. Anvisninger for testing av jordfeilbryteren

EVH161-HC000 / EVH321-HC000:

Test jordfeilbryteren (RCD) ved tilførselsledningen.

EVH161-HCR00 / EVH321-HCR00:

- Den kombinerte enheten med jordfeilbryter og overstrømsvern (RCBO) er plassert i installasjonsboksen.
- Åpne luken til installasjonsboksen.
- Trykk på **TEST**-knappen.
- Vippebryteren går til posisjon **0**.
- Sett vippebryteren tilbake til posisjon **I**.
- Oppstår det en feil, må du kontakte elektriker.

19. Avhending



Ikke avhend elektriske og elektroniske enheter og tilbehør i husholdningsavfallet.

- Når laderen er uttjent, må den avhendes korrekt i henhold til lokale retningslinjer for resirkulering.
- Laderens pappemballasje egner seg for resirkulering.
- Plastemballasjen kan avhendes sammen med husholdningsavfallet.

20. Garanti

Garantibetingelser finner du i produktkortet på www.ensto.com.

21. Samsvarserklæring

Ensto Chago Oy erklærer med dette at Ensto One Home-laderne er i samsvar med direktiv 2014/53/EU. Den fullstendige teksten i EU-samsvarserklæringen finner du på følgende nettsted: www.ensto.com.

22. Appen Ensto Charger Control

- Med appen Ensto Charger Control kan du styre laderen og endre laderens innstillinger.
- Bluetooth-teknologi blir benyttet for den trådløse tilkoblingen.
- Du kan parkoble mobilen med flere ladere, men bare med én om gangen.
- Rekkevidden i et fritt rom er ca. 5 m.

22.1. Idriftsetting av appen

- Last ned appen Ensto Charger Control fra Apple Store eller Google Play.
- Åpne appen. Du kan øve deg på å bruke appen i **"DEMO"**-innstilling.



Android-versjon 5.0 og høyere, iOS-versjon 8.0 og høyere



Ensto Charger Control



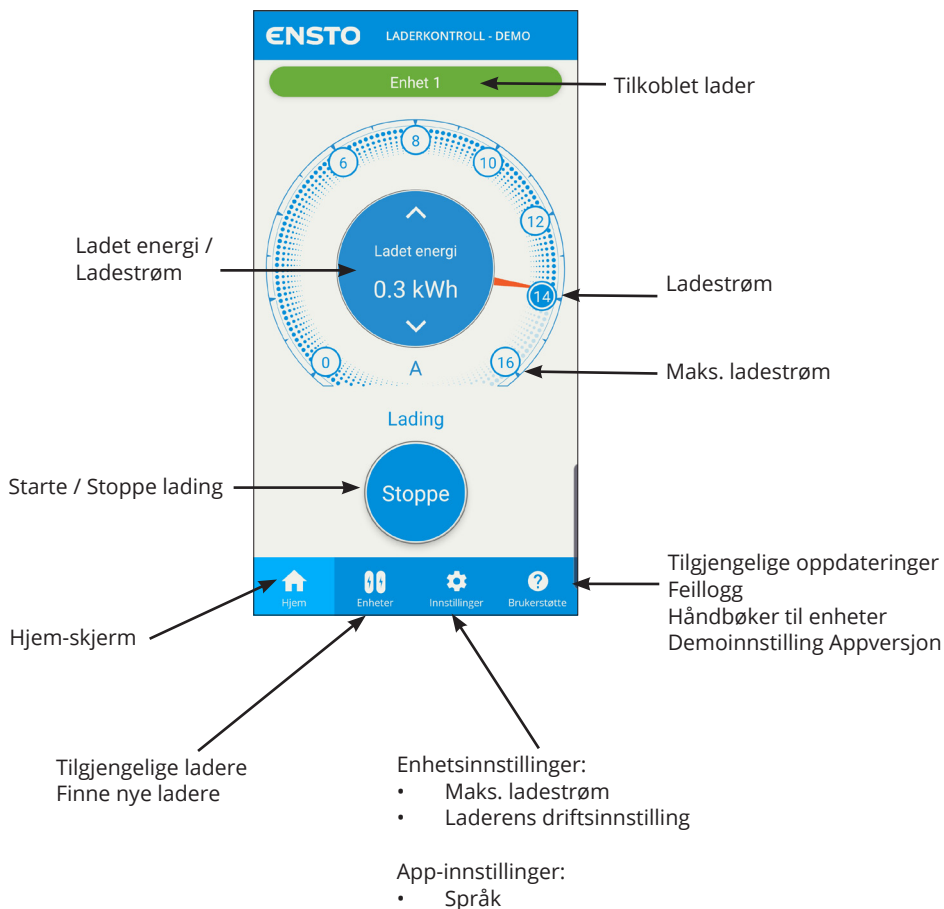
22.2. Parkoble laderen med mobilenheten din



1. Først slår du av laderen med hovedbryteren og slår den deretter på igjen.
2. Start parkoblingsprosedyren innen 3 minutter.
3. Åpne appen.
4. Gå til **"Enheter"**.
5. Under **"Tilgjengelige enheter"** velger du laderen som du vil parkoble med mobilen.
6. Hvis parkoblingen mislykkes første gang, forsøker du igjen fra trinn 1.
7. Når parkoblingen er fullført, finner du laderen under **"Mine enheter"**.

Ønsker du å styre laderen med en annen mobil enhet, følger du parkoblingstrinnene ovenfor.
Merk! Laderen kan bare parkobles med en mobil enhet om gangen.

22.3. Brukergrensesnitt for app



Endre maks. ladestrøm

- Den maksimale ladestrømmen avhenger av type lader
EVH161-HC000 og EVH161-HCR00: 16A
EVH132-HC000 og EVH132-HCR00: 32A
- Hvis installatøren har satt den maksimale ladestrømmen til en lavere verdi, skyldes det begrensninger på installasjonsstedet.
- Det er mulig å lade kjøretøyet ved lavere strøm enn maksimumsverdien som er innstilt. Merk at det da tar lengre tid å fullade kjøretøyet.
- Ladestrømmen kan stilles inn fra "**Hjem-skjermen**" eller "**Innstillinger / Maks. ladestrøm**".

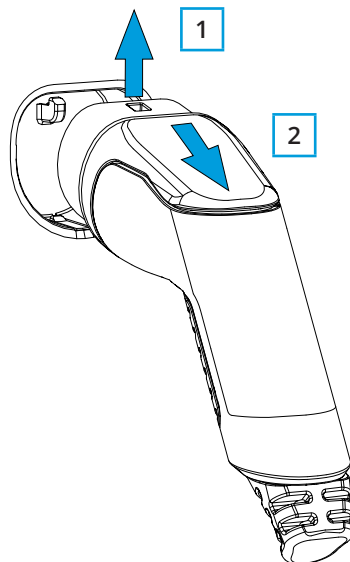
Endre driftsinnstilling

- Standardinnstillingen for laderen er **"Fri lading"**.
- Driftsinnstillingen kan endres til **"Autorisert"** under **"Innstillinger / Laderens driftsinnstilling"**.
- I innstillingen **"Autorisert"** starter og stopper du ladingen ved hjelp av appen.

22.4. Lading i innstillingen "Autorisert"

Starte lading

- Ta støpselet ut av holderen. Først løfter du støpselet opp slik at det frigjøres fra kroken inne i holderen, deretter trekker du det ut.
- Sett støpselet inn i kjøretøyets stikkontakt.
- Åpne appen Ensto Charger Control på din mobile enhet.
- Trykk på **"Start"** på appen.



Stoppe lading

- Åpne appen Ensto Charger Control på din mobile enhet.
- Trykk på **"Stop"** på appen.
- Trekk støpselet ut av kjøretøyets stikkontakt.
- Sett støpselet tilbake i holderen.

22.5. Feilmeldinger

Ved en eventuell feiltilstand vises en feilkode på skjermen til din mobile enhet. Se tabellen nedenfor når det gjelder årsak og korrigeringsiltak.

Feil-kode	Årsak	Korrigeringsiltak
E01	Laderen har mottatt feilaktig informasjon fra kjøretøyet.	Slå av laderen med hovedbryteren og slå den deretter på igjen. Kontakt service hvis feilen oppstår igjen.
E02	Sensoren for detektering av jordfeil er defekt.	Kontakt service.
E03	Laderen har en intern feil.	Kontakt service.
E04	Laderen har en intern feil.	Kontakt service.
E05	Laderen har detektert jordfeil i ladekretsen.	Slå av laderen med hovedbryteren og slå den deretter på igjen. Kontakt service hvis feilen oppstår igjen.
E06	En feil i ladekontaktoren har utløst systemets jordfeilbryter / overstrømsvern.	Slå på jordfeilbryteren / overstrømsvernet. Kontakt service hvis feilen oppstår igjen.
E07	Laderen var ikke i stand til å identifisere ladekabelens strømføringskapasitet.	Ladekabelen kan være defekt. Ta en omstart på laderen. Forsøk å bruke en annen ladekabel hvis feilen oppstår igjen.
E08	Laderen har detektert en funksjonsfeil i kjøretøyet.	Slå av laderen med hovedbryteren og slå den deretter på igjen. Hvis feilen oppstår igjen, må du ta en service på kjøretøyet. Forsøk om mulig å lade et annet kjøretøy.
E09	Laderen er overopphetet.	La laderen avkjøle, og forsøk igjen. Hvis laderen er plassert i svært varme omgivelser, forsøk å senke omgivelsestemperaturen.
E10	Kjøretøyet har overskredet den tillatte ladestrømmen.	Slå av laderen med hovedbryteren og slå den deretter på igjen. Hvis feilen oppstår igjen, må du ta en service på kjøretøyet. Forsøk om mulig å lade et annet kjøretøy.
E11	Laderen har en funksjonsfeil.	Kontakt service.
E12	Laderen har detektert en programvarefeil.	Kontakt service.
E13	Laderen har detektert en kortslutning i lade kabelen.	Ladekabelen kan være defekt. Slå av laderen ved å bryte strømtilførselen dens og slå den så på igjen. Hvis feilen fortsatt er der, prøv å lade med en annen ladekabel.
E15	Laderen har en intern feil.	Slå av laderen med hovedbryteren og slå den deretter på igjen. Kontakt service hvis feilen oppstår igjen.

E18	En feil i ladekontakten har utløst systemets jordfeilbryter / overstrømsvern.	Slå på jordfeilbryteren / overstrømsvernet. Kontakt service hvis feilen oppstår igjen.
E19	Kjøretøyet har utført en operasjon som ikke støttes av laderen.	Laderen og kjøretøyet er uforenlige med visse funksjoner. Laderen kan lade kjøretøyet delvis. Uforenligheten vil ikke skade laderen eller kjøretøyet.
E21	Styrestrømkretsen på ladekontakten har en funksjonsfeil.	Slå av laderen med hovedbryteren og slå den deretter på igjen. Kontakt service hvis feilen oppstår igjen.

Har du behov for å kontakte Ensto i forbindelse med en feil på laderen, gå først til **“Brukerstøtte / Feil logg”**. Lagre informasjonen i feilloggen før du tar kontakt. Informasjonen vil hjelpe den tekniske support- og vedlikeholdsavdelingen med å løse problemet.

Merk! I enkelte tilfeller går laderen automatisk tilbake til normal drift innen ca. 5 minutter etter at ladekabelen er koblet fra.



ENSTO

Ensto Chago Oy
Ensio Miettisen katu 2, P.O. Box 77
FIN-06101 Porvoo, Finland
Tel. +358 20 47 621
Customer service +358 200 29 007
ensto@ensto.com

