

# ENSTO

## Ensto One Home

EVH161-HC000

EVH321-HC000

EVH161-HCR00

EVH321-HCR00



Asennusohje

Käyttöohje

CE



# Sisältö

<b>Asennusohje</b> .....	<b>3</b>
1. Turvallisuusohjeet.....	3
2. Toimitus sisältää.....	3
3. Asennusohjeet.....	4
3.1. Ennen asennusta.....	4
3.2. Kaapeliläpiviennit.....	5
3.3. Seinään asennus.....	7
4. Syöttöliitäntä.....	9
5. Käyttöönotto.....	11
5.1. Asentajan valikko Ensto Charger Control sovelluksessa.....	11
6. Tekniset tiedot.....	12
7. Mittapiirustus.....	13
8. Asennuksen / Käyttöönoton tarkastuspöytäkirja.....	14
9. EVH161-HC000 / EVH321-HC000 sisäinen johdotusesimerkki.....	15
10. EVH161-HCR00 / EVH321-HCR00 sisäinen johdotusesimerkki.....	16
11. Vianmääritys.....	17
<b>Käyttöohje</b> .....	<b>18</b>
12. Esittely.....	18
13. Turvallisuusohjeet käyttäjälle.....	18
14. Käyttötarkoitus.....	18
15. Käyttöliittymä.....	19
16. Lataaminen toimintamoodissa <i>“Vapaa lataus”</i> .....	19
17. Määräaikaishuollon ohjeet.....	20
18. Suojalaitteen testausohje.....	20
19. Materiaalien kierrätys ja lajittelu.....	21
20. Takuu.....	21
21. Vaatimustenmukaisuusvakuutus.....	21
22. Ensto Charger Control sovellus.....	22
22.1. Sovelluksen käyttöönotto.....	22
22.2. Mobiililaitteen ja latauslaitteen paritus.....	23
22.3. Sovelluksen käyttöliittymä.....	24
22.4. Lataus toimintamoodissa <i>“Tunnistautuminen”</i> .....	25
22.5. Virheilmoitukset.....	26

# Asennusohje

## 1. Turvallisuusohjeet



### Sähköalan ammattihenkilö

- Asennuksen saa suorittaa vain sähköalan ammattihenkilö, jolla on siihen riittävä pätevyys.
- Lue tämä asennus- ja käyttöohje huolellisesti ennen asennustyön aloittamista.
- Noudata tässä asennus- ja käyttöohjeessa olevia ohjeita ja varmista, että asennus on kansallisten turvallisuusmääräysten, asennustapojen ja rajoitusten mukainen.
- Tässä asennus- ja käyttöohjeessa olevat tiedot eivät vapauta asentajaa tai käyttäjää vastuusta noudattaa kaikkia sovellettavia määräyksiä ja turvallisuustandardeja.
- Tämä asennus- ja käyttöohje on osa tuotetta ja se on säilytettävä turvallisessa paikassa, jotta se on käytettävissä tulevaa asennusta ja huoltoa varten.



### VAROITUS

*Sähköiskun vaara! Palovaara!*

- *Virheellinen asennus voi aiheuttaa henkilö- ja omaisuusvahinkoja.*
- *Älä kytke latauslaitetta verkkojännitteeseen ennen kuin asennustyö on valmis.*

## 2. Toimitus sisältää

- EVH latauslaite
- Holkkitiiviste M32/M25 (riippuu mallista)
- Englanninkielinen Installation and User Guide
- Monikielinen pikaopas



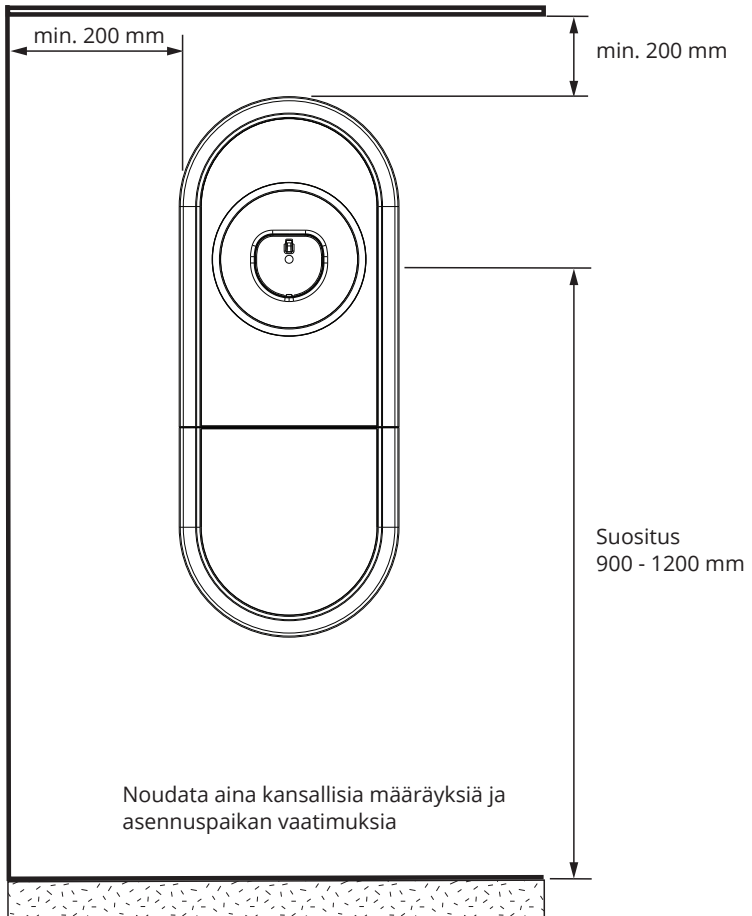
### 3. Asennusohjeet

#### 3.1. Ennen asennusta

Poista latauslaite pakkauksestaan. Älä naarmuta latauslaitteen pintaa poistettuasi sen pakkauksesta.

Ota huomioon seuraavat asiat valitessasi asennuspaikkaa:

- Latauslaite soveltuu sisä- ja ulkokäyttöön.
- Latauksen optimaalisen suorituskyvyn varmistamiseksi latauslaitetta ei saa altistaa suoralle auringonvalolle.
- Tarvittava vähimmäistila asennusta ja huoltoa varten.



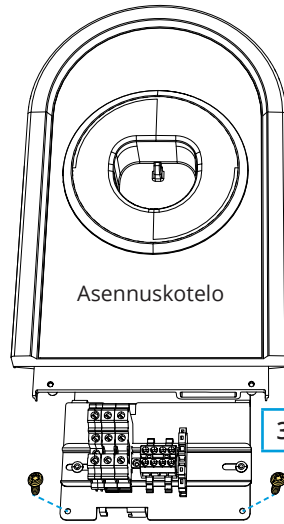
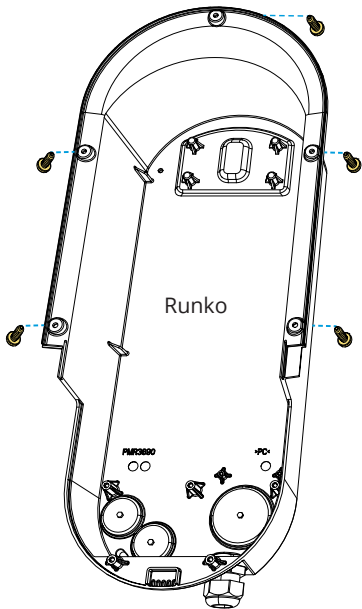
### 3.2. Kaapeliläpiviennit

- Ota huomioon kaapelin reititys, kun suunnittelet asennusta. Voit tuoda syöttökaapelin latauslaitteeseen takaa tai alhaalta. Oletusreititys on alhaalta.
- M32 holkkitiiviste syöttökaapelia varten on esiasennettu latauslaitteen pohjaan.
- Jos haluat avata muita kaapeliläpivientejä, sinun on purettava latauslaite.

#### Asennusvaiheet, kun kaapeli reititetään vaihtoehtoisten kaapeliläpivientien kautta

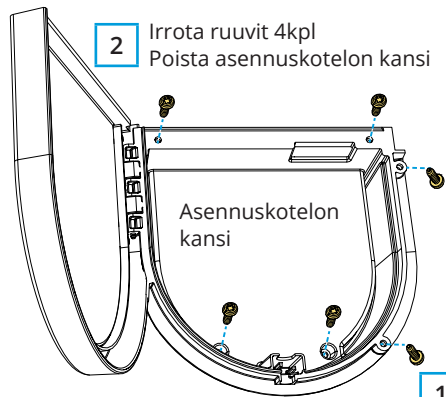
##### 1. Pura latauslaite.

- 4 Irrota ruuvit 5kpl  
Poista asennuskotelo rungosta



- 3 Irrota ruuvit 2kpl

- 2 Irrota ruuvit 4kpl  
Poista asennuskotelon kansi

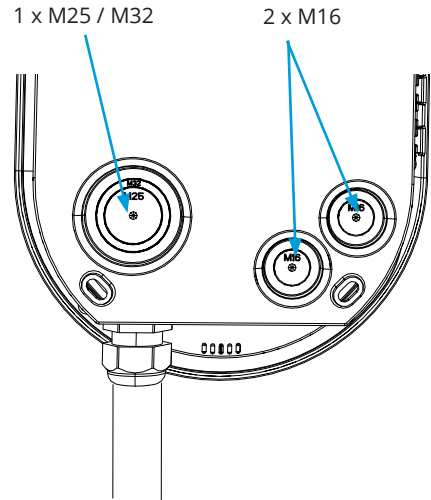
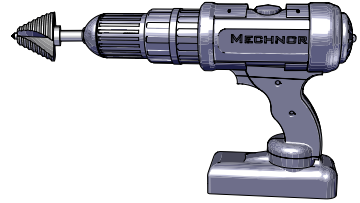
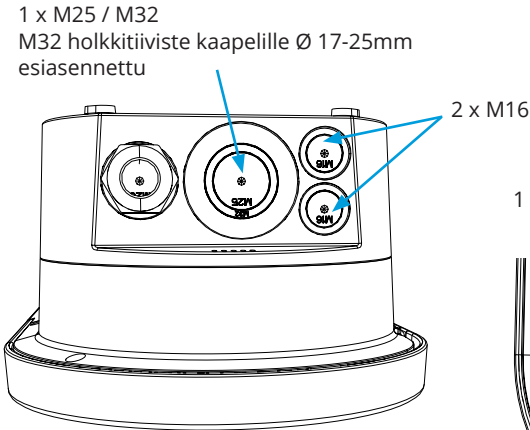


1



Ruuvikiinnitys: Irrota ruuvit 2kpl  
Mekaaninen lukko: Avaa luukku kolikolla tai vastaavalla

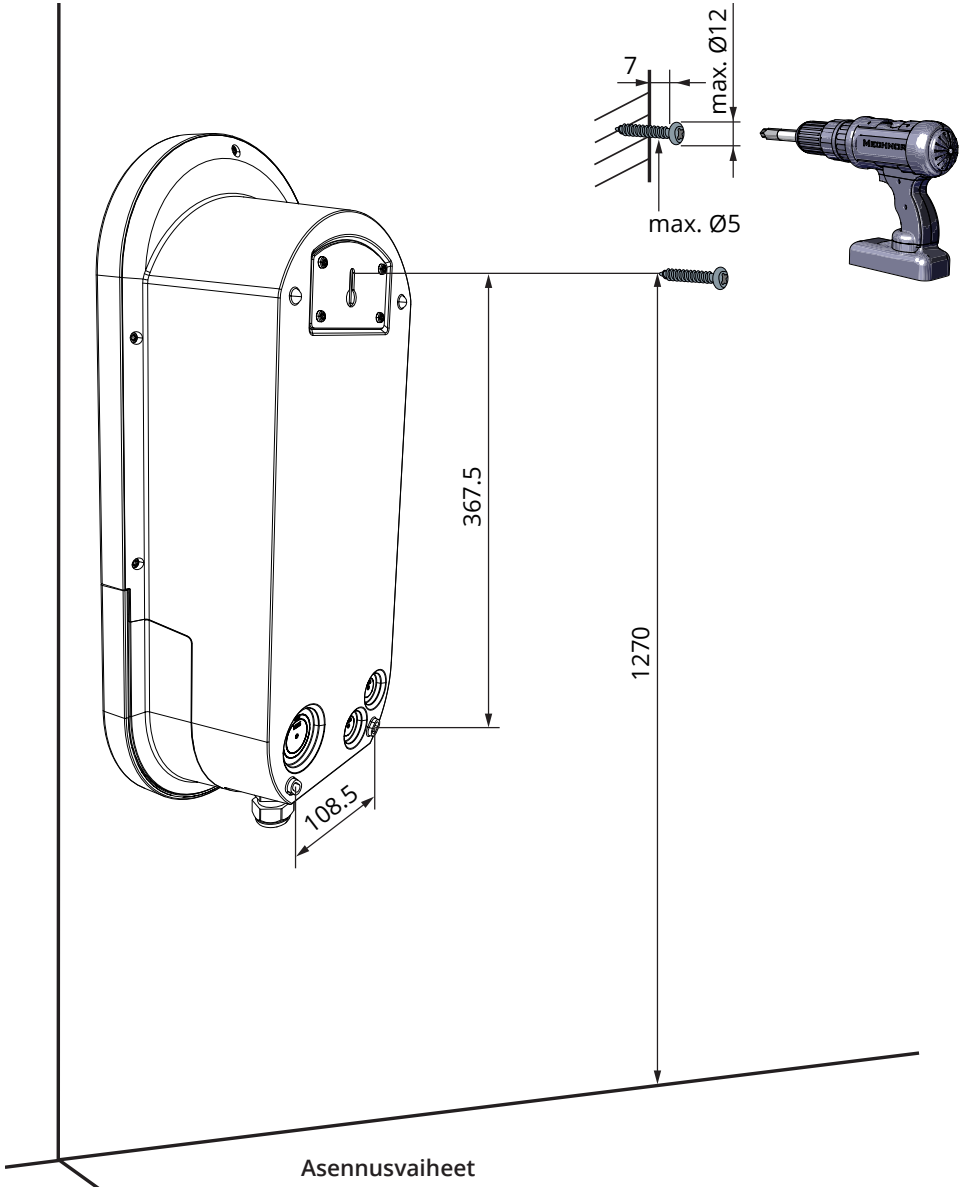
2. Avaa tarvittavat kaapeliläpiviennit askelporalla.
3. Valmistelee kaapeliläpiviennit sopivilla lisävarusteilla.
4. Poista latauslaitteen rungosta esiasennettu holkkitiiviste ja sulje kaapeliläpivienni peitetulpalla PMR1217.32B (lisätarvike).
5. Kokoa runko ja asennuskotelo.
6. Asenna myös asennuskotelon kansi paikalleen, jos sähkökaapelit asennetaan myöhemmin.



Lisätarvikkeet		
Tuotekoodi	Kuvaus	Huomaa
PMR1217.32B	Musta peitetulppa M32	
KTM24.25/BLACK	M25 holkkitiiviste kaapelille Ø 10 - 16mm	EVH161-HC000/EVH161-HCR00: toimitukseen sisältyy 1kpl
PMR1219.3225B	Supistusmuovi, M32 => M25	EVH161-HC000/EVH161-HCR00: toimitukseen sisältyy 1kpl
RGM16B	Kalvotiiviste kaapelille Ø 5 - 9mm	
RMM25B	Kalvotiiviste kaapelille Ø 8 - 17mm	
RMM32B	Kalvotiiviste kaapelille Ø 12 - 24mm	

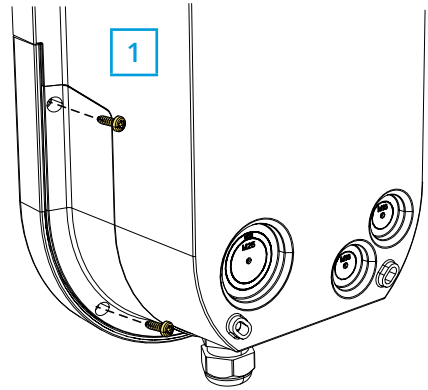
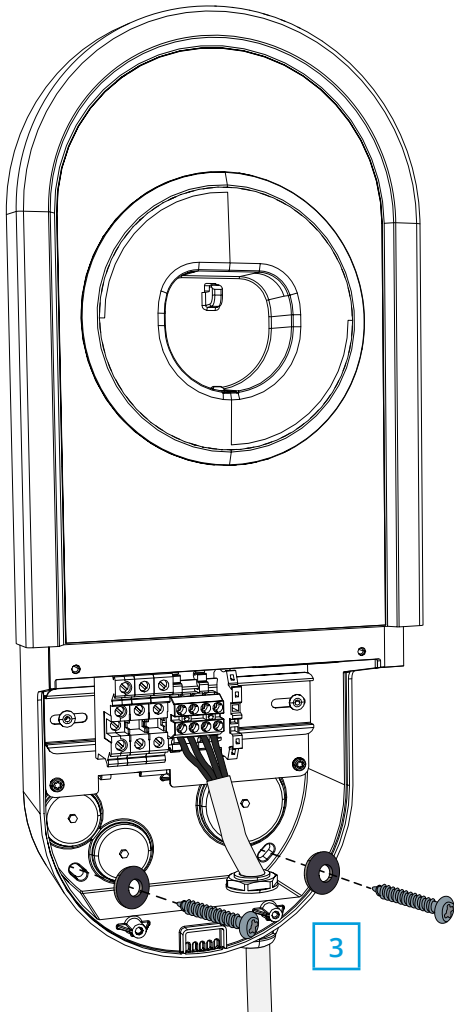
### 3.3. Seinään asennus

- Valitessasi asennuspaikkaa, varmista että seinämateriaali on asennukseen sopiva ja tarpeeksi vankka. Asennuspinnan tulee olla tasainen ja pystysuora.

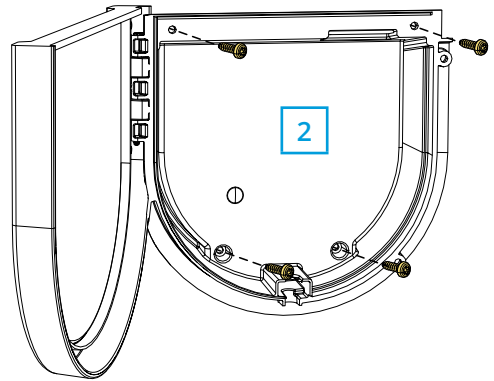


#### Asennusvaiheet

1. Valitse seinämateriaaliin soveltuvat ruuvit.
2. Kiinnitä ylin ruuvi 1270mm mitattuna maan pinnasta. Latauspistokkeen pidin tulee olemaan 1200mm:n korkeudella.



TX20  
Kivistymomenti 1,5 Nm



3. Avaa asennuskotelon kansi irrottamalla kiinnitysruuvit (2 kpl) / avaamalla kannen lukko [1].
4. Poista asennuskotelo irrottamalla kiinnitysruuvit (4 kpl) [2].
5. Ripusta latauslaite ruuviin, jonka kiinnitit valmiiksi seinään.
6. Kiinnitä latauslaite seinään käyttäen kahta aluslevyä ja seinämateriaaliin soveltuvia ruuveja (ei sisälly toimitukseen) [3]. **Älä vahingoita latauskaapelia!**
7. Vedä sähkökaapelit holkkitiivisteiden läpi noin 150mm.
8. Katkaise syöttökaapelin johtimet sopivan pituisiksi. Jätä maadoitusjohdin tarpeeksi pitkäksi, jotta se irtoaa viimeisenä mahdollisen vian sattuessa.
9. Kuori johtimet 11mm ja kytke ne syöttöliittimiin.
10. Aseta asennuskotelon kansi takaisin ja kiinnitä se paikalleen irrottamiasi ruuvien avulla.
11. Sulje asennuskotelon kannen luukku.

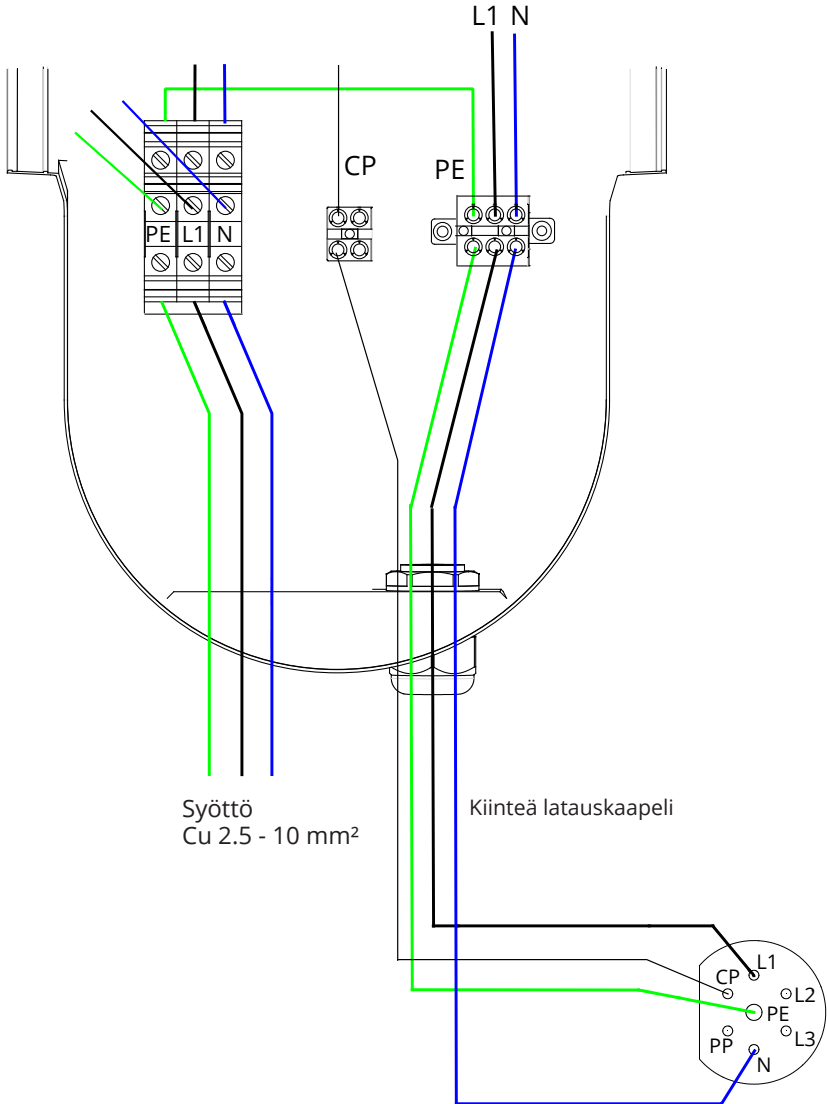


## 4. Syöttöliitäntä

Jännitteen ja virran nimellisarvojen sekä kaapelien mitoituksen on oltava kansallisten määräysten mukaisia. Järjestelmän mitoitus on annettava valtuutetun sähkösuunnittelijan tehtäväksi.

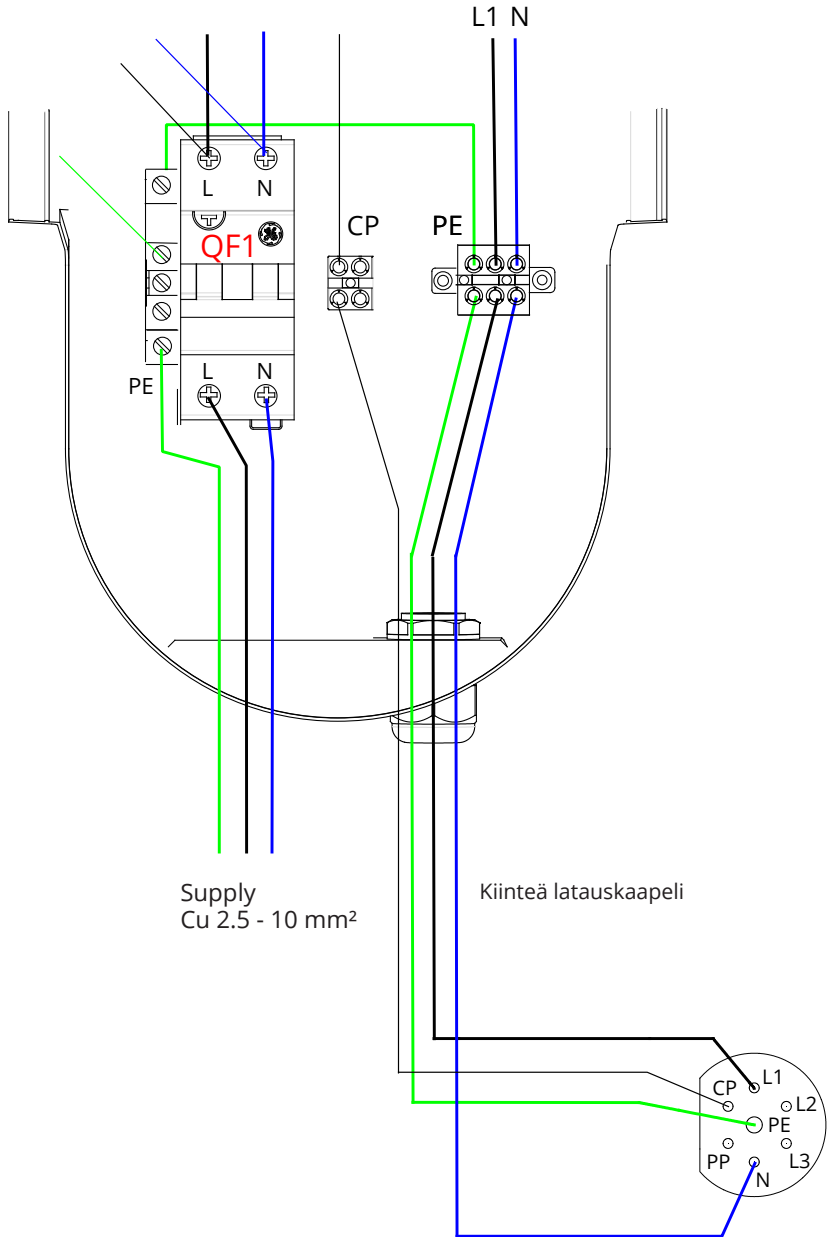
### *EVH161-HC000 / EVH321-HC000:*

- Asenna vikavirtasuojaja (RCD tyyppi A, 30mA) ja johdonsuojakatkaisija (MCB maks. 16A tai maks. 32A, riippuu latauslaitteen mallista) sähkökeskukseen.



**EVH161-HCR00 / EVH321-HCR00:**

- Latauslaitteessa on integroituna yhdistelmäsuoja, jossa on vikavirtakatkaisija ja ylivirtasuoja (RCBO).
- Toimitukseen sisältyy etikettisarja, joka sisältää yhdistelmäsuojan testausohjeet. Kiinnitä kielikohtainen etiketti asennuskotelon luukun sisäpuolelle.



## 5. Käyttöönotto

Latauslaite on käyttövalmis asennuksen jälkeen. Latauslaite on **“Vapaa lataus”** toimintamoodissa.

Jos sinun tarvitsee vaihtaa toimintamoodiksi **“Tunnistautuminen”** tai tehdä muita muutoksia latauslaitteen asetuksiin, lataa Ensto Charger Control sovellus. Voit ladata sovelluksen Google Playsta tai App Storesta.

Katso luku **22. Ensto Charger Control sovellus** sivuilla 22 - 27.

### 5.1. Asentajan valikko Ensto Charger Control sovelluksessa



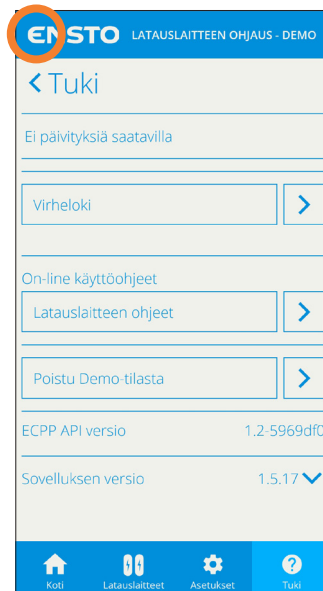
#### VAROITUS

#### Sähköiskun vaara! Palovaara!

- **Asentajan valikossa tehtävät asetukset saa tehdä vain sähköalan ammattihenkilö, jolla on siihen riittävä pätevyys.**

Jos asennuspaikan sähköjärjestelmän mitoitus vaatii pienempää maksimi latausvirtaa kuin latauslaitteen nimellisarvo, voit säätää latausvirtaa vastaamaan mitoitusta Ensto Charger Control sovelluksella.

- Avaa **“Tuki”** valikko.
- Paina **ENSTO** logon kirjainta **E** pitkään.
- Avaa **“Maksimi latausvirta”**.
- Valitse haluttu maksimi latausvirta.
- Vahvista valinta painamalla **“OK”**.
- Uusi maksimi latausvirta on asetettu.



## 6. Tekniset tiedot

Sähköliitännät	EVH161-HC000	EVH321-HC000	EVH161-HCR00	EVH321-HCR00
Nimellisjännite	1-vaihe, 230 VAC			
Nimellistaajuus	AC 50 Hz			
Latausvirta maks.	1x16A	1x32A	1x16A	1x32A
Latausteho maks.	3600W	7400W	3600W	7400W
Syöttöliittimet ja syöttöliitännät	L1, N, PE Cu 2.5–10 mm <sup>2</sup> / kiristysmomentti: 1.5 - 1.8 Nm			

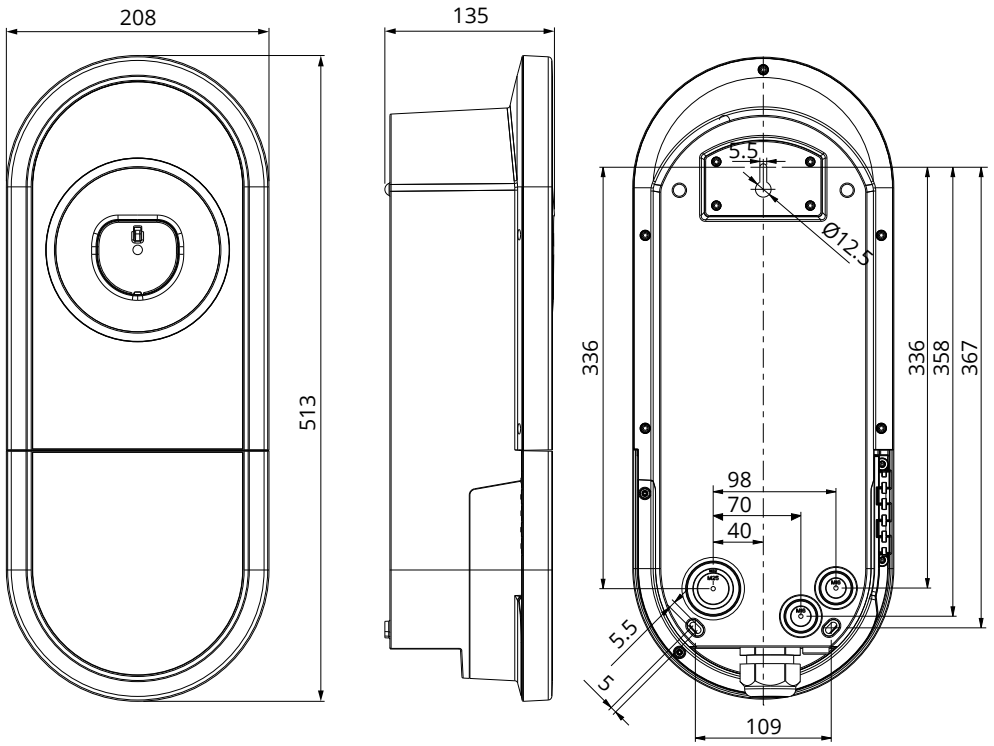
Rakenteelliset ja mekaaniset ominaisuudet	EVH161-HC000	EVH321-HC000	EVH161-HCR00	EVH321-HCR00
Materiaali	Polykarbonaatti			
Väri	Runko: RAL7021 tummanharmaa Kansi: Hopea			
Asennuskotelo	Ruuvikiinnitys		Mekaaninen lukko	
Paino	5,4 kg			
Kotelointiluokka	IP54			
Iskunkestävyys	IK10			
Käyttölämpötila	-40 °C ... +50 °C			
Asennus	Seinä			

Käyttöliittymä	EVH161-HC000	EVH321-HC000	EVH161-HCR00	EVH321-HCR00
Kytkentä ajoneuvoon	Kiinteä latauskaapeli			
Lataustilan ilmaisin	4-värinen LED: Vihreä = Valmis / Sininen = Lataa / Punainen = Vika / Keltainen = ohjelmiston päivitys			
Käyttöoikeus	Vapaa käyttö / Mobiilisovellus			

Turvaominaisuudet	EVH161-HC000	EVH321-HC000	EVH161-HCR00	EVH321-HCR00
RCD	RDC-DD Tyyppi A 30mA asennettava sähkökeskukseen		RDC-DD RCBO integroitu	
MCB	Maks. 16A asennettava sähkökeskukseen	Maks. 32A asennettava sähkökeskukseen		

Ohjaus ja tiedonsiirto	EVH161-HC000	EVH321-HC000	EVH161-HCR00	EVH321-HCR00
Operation mode	Itsenäinen			
Langaton	Bluetooth (latauslaite voi olla paritettu vain yhden mobiililaitteen kanssa kerrallaan)			

## 7. Mittapiirustus



## 8. Asennuksen / Käyttöönoton tarkastuspöytäkirja

### Johdanto

Varmista latauslaitteen asianmukainen mekaaninen ja sähköinen asennus sekä käyttöönotto tämän tarkastuspöytäkirjan avulla.

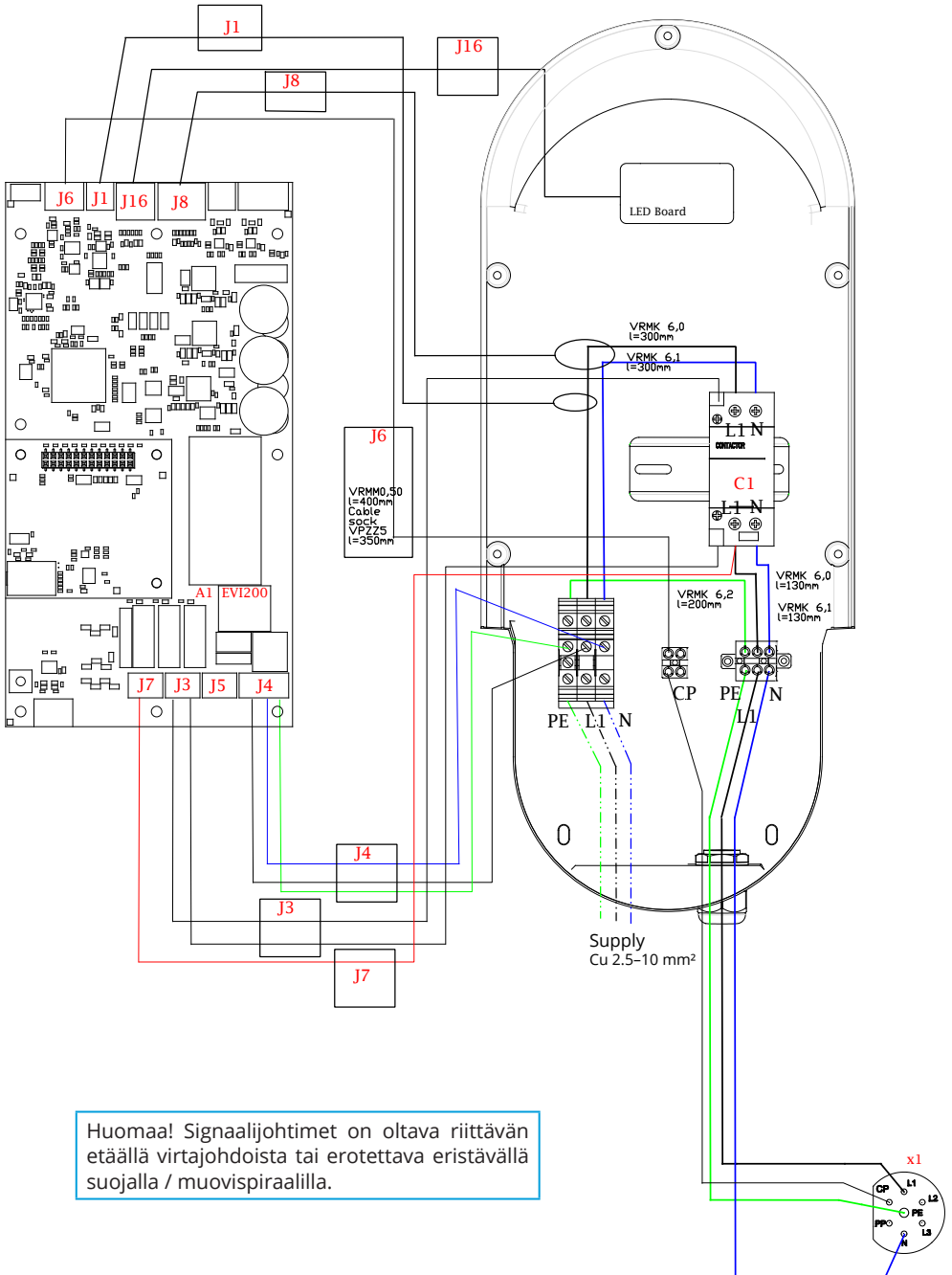
### Asennuksen tarkastaminen



*Tarkasta visuaalinen, mekaaninen ja sähköinen asennus, kun latausasema on kytketty irti syöttöjännitteestä.*

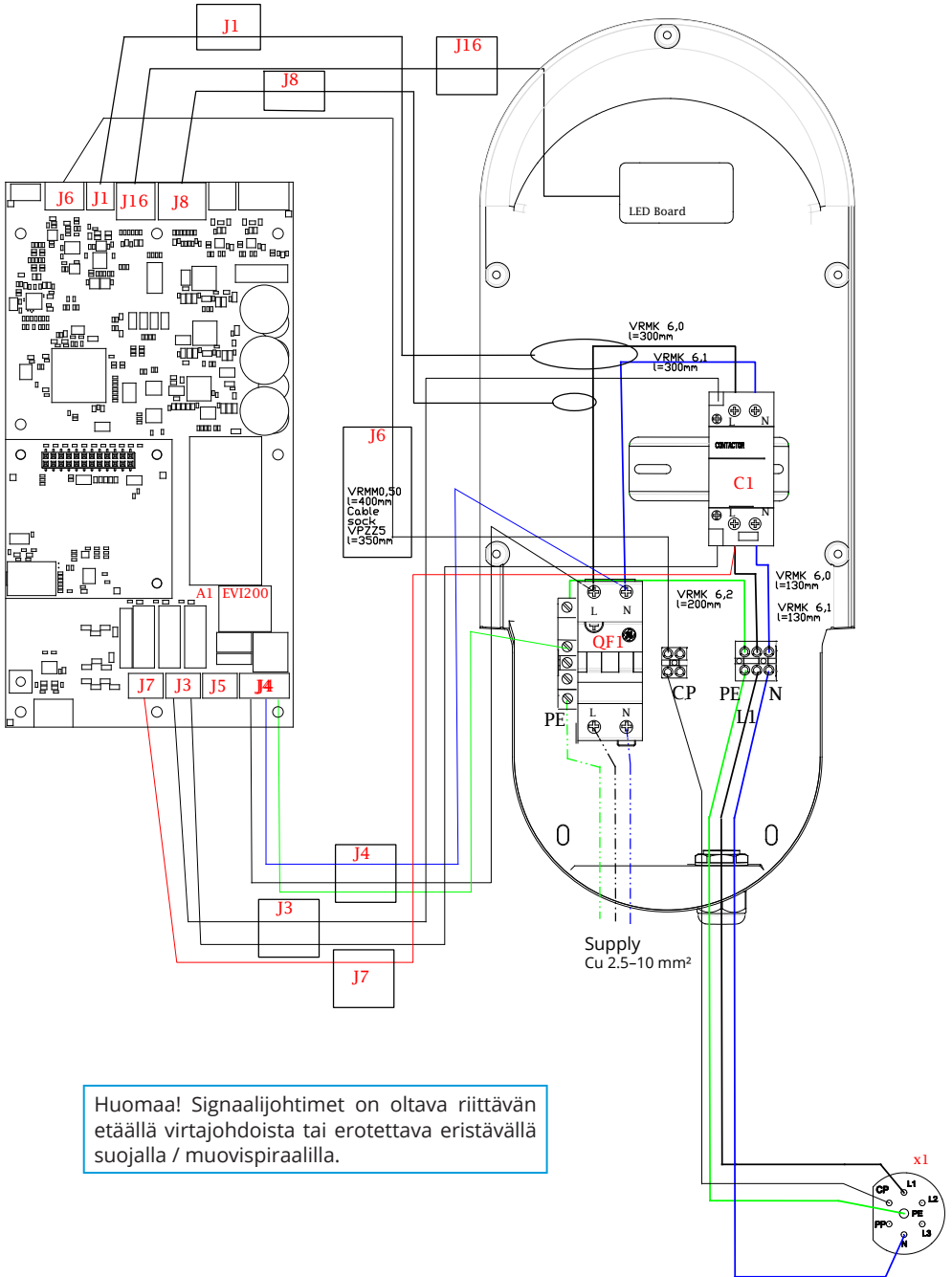
TARKASTUS-KOHDE	X	TARKASTUSTOIMENPIDE
Yleinen katsaus		Olet vastaanottanut tilatun materiaalin.
		Latauslaitteessa ei ole näkyviä naarmuja tai muita vaurioita.
Mekaaninen asennus		Latauslaite on kiinnitetty oikein asennuspaikalle.
Sähköinen asennus		Latauslaitteen virtalähteen kapasiteetti on sähkösuunnittelun mukainen (kaapelikoko, suojalaitteet jne.). Katso paikallinen sähkösuunnitelma.
		Tarkasta PE-kaapelin ruuvien kireys.
		Virransyöttökaapelit (L, N ja PE) ovat asianmukaisesti kytketty.
		Virransyöttökaapelien eriste on ehjä (L, N ja PE).
		PE:n ja N:n välinen jännite on alle 10 V.
		Maadoitusvastus on alle 3 Ω.
		Testaa suojalaitteen toiminta.
Toiminnallinen tarkastus		Kaikki LED tilat / värit (vihreä, sininen, punainen) toimivat. <ul style="list-style-type: none"><li>• Käytä autosimulaattoria.</li><li>• Luo vika ja lataa.</li><li>• Punainen käynnistyksen yhteydessä, vihreä tyhjäkäynnillä ja sininen ladattaessa.</li></ul>
Käyttövalmis		Viimeisin ohjelmisto on käynnissä.

## 9. EVH161-HC000 / EVH321-HC000 sisäinen johdotusesimerkki



Huomaa! Signaali johtimet on oltava riittävän etäällä virtajohtoista tai erotettava eristävällä suojalla / muovispiraalilla.

# 10. EVH161-HCR00 / EVH321-HCR00 sisäinen johdotusesimerkki





## 11. Vianmääritys

*Latauslaite on pois päältä, LED valot eivät pala*

Ongelma	Korjaava toimenpide
Syöttöliittimessä L1 ei ole verkkojännitettä.	Varmista asianmukainen virransyöttö.
Johdonsuojakatkaisija QF1 on poissa päältä (EVH161-HCR00 ja EVH321-HCR00).	Kytke QF1 päälle.

# Käyttöohje

## 12. Esittely

Tässä ohjeessa esitetään Ensto One Home Charger latauslaitteperheen asennus ja käyttö. Vaikka eri tuoteversioiden ominaisuudet ja ulkonäkö vaihtelevat, tuotteen asennus ja käyttö noudattavat ohjeessa kuvattuja periaatteita.

Saatavilla olevat ominaisuudet riippuvat latauslaitteen mallista.



## 13. Turvallisuusohjeet käyttäjälle



### VAROITUS

**Sähköiskun vaara! Palovaara!**

- *Henkilöt, joilla ei ole riittävää osaamista toimia ohjeen mukaisesti, eivät saa käyttää tätä latauslaitetta.*
- *Älä käytä tätä latauslaitetta, jos itse latauslaite tai latauskaapeli vaikuttaa vahingoituneelta.*

## 14. Käyttötarkoitus

- Latauslaite on tarkoitettu sähköajoneuvojen lataamiseen, kuten plug-in-hybridit ja täyssähköautot.
- Älä kytkä latauslaitteeseen muita laitteita, kuten sähkötyökaluja.

## 15. Käyttöliittymä

Latauslaitteella on valittavana kaksi toimintamoodia. Toimintamoodit ovat **“Vapaa lataus”** ja **“Tunnistautuminen”**. Latauslaite on toimitettaessa asetettu **“Vapaa lataus”** toimintatilaan. Voit vaihtaa latauslaitteen toimintamoodia Ensto Charger Control sovelluksen avulla.

Lataa sovellus Apple Storesta tai Google Playsta. Katso ohjeet luku **22. Ensto Charger Control sovellus** sivuilla 22 - 27.

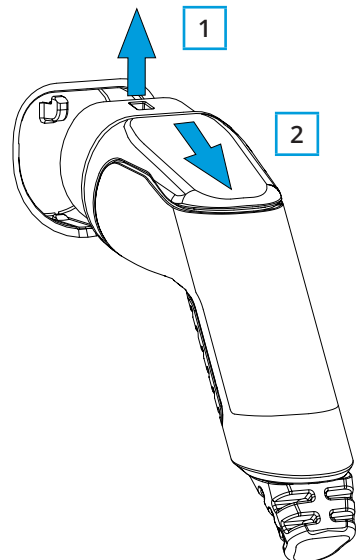
LED-merkkivalot ilmaisevat latauslaitteen tilan alla olevan taulukon mukaisesti:

Latauslaitteen tila	LED väri	LED toiminta
Latauslaite on vapaa ja käyttövalmis	Vihreä	Palaa 
Latauskaapelia kytkettäessä	Vihreä	Viilkkuu kahdesti 
Ajoneuvo on kytketty, latausta ei ole aloitettu	Vihreä	Aaltoilee 
Ajoneuvo on kytketty, lataustapahtuman aloitus	Sininen	Aaltoilee 
Lataus on käynnissä	Sininen	Palaa 
Vikatilanne	Punainen	Palaa 
Ohjelmiston päivitys on käynnissä. <b>Älä katkaise virtaa tai käytä latauslaitetta päivityksen aikana.</b>	Keltainen	Palaa 

## 16. Lataaminen toimintamoodissa **“Vapaa lataus”**

### Aloita lataus

- Irrota latauspistoke pidikkeestä. Nosta ensin latauspistoketta, jotta se irtoaa pidikkeessä olevasta koukusta. Vedä sitten latauspistoketta ulospäin.
- Kytke latauspistoke ajoneuvoosi.



### Lopeta lataus

- Irrota latauspistoke ajoneuvostasi.
- Aseta latauspistoke takaisin pidikkeeseen.

## 17. Määräaikaishuollon ohjeet

Suorita huoltotoimenpiteet kerran vuodessa tai tarpeen mukaan.

Säännöllisellä kunnossapidolla varmistat latauslaitteen pitkän käyttöiän ja pidät takuun voimassa.

X	HUOLTOTOIMENPITEET
	Puhdista mahdollinen lika ja pöly latauslaitteen pinnasta. Pyyhi varovasti kostealla siivousliinalla.
	Tarkasta latauspistoke ja latauskaapeli kulumisen ja mekaanisten vaurioiden osalta. <i>Vaurioituneet osat saa vaihtaa vain sähköalan ammattihenkilö.</i>
	Tarkasta tiivisteet kulumisen osalta. <i>Vaurioituneet osat saa vaihtaa vain sähköalan ammattihenkilö.</i>
	Ohjelmiston päivitys tarvittaessa. Ohjelmiston päivitys kestää jopa 8 minuuttia. <i>Älä katkaise virtaa tai käytä latauslaitetta päivityksen aikana.</i>
	Testaa sähköisen suojalaitteen toiminta. <i>Noudata paikallisia määräyksiä, mutta testaa suojalaitteen toiminta ainakin kuuden kuukauden välein.</i>

## 18. Suojalaitteen testausohje

### EVH161-HC000 / EVH321-HC000:

Testaa sähkökeskuksessa oleva vikavirtasuoja (RCD).

### EVH161-HCR00 / EVH321-HCR00:

- Yhdistelmäsuojia, jossa on vikavirtakatkaisija ja ylivirtasuojia (RCBO) on asennettu latauslaitteen asennuskoteloon.
- Avaa asennuskotelon kannen luukku.
- Paina **TEST** painiketta.
- Käyttövipu kääntyy **0**-asentoon.
- Käännä käyttövipu takaisin **I**-asentoon.
- Vikatilanteessa ota yhteys sähköasentajaan.

## 19. Materiaalien kierrätys ja lajittelu



*Älä hävitä sähkölaitteita, elektroniikkalaitteita ja niiden lisävarusteita talousjätteessä.*

- Kun latauslaite on elinkaarensa lopussa, se on hävitettävä asianmukaisesti paikallisia kierrätysohjeita noudattaen.
- Latauslaitteen pahvipakkaus soveltuu laitettavaksi sellaisenaan pahvinkeräykseen.
- Hävitä muovikääre talousjätteen mukana tai vie se muovinkeräyspisteeseen.

## 20. Takuu

Takuuehdot, katso tuotekortti [www.ensto.com](http://www.ensto.com).

## 21. Vaatimustenmukaisuusvakuutus

Ensto Chago Oy vakuuttaa, että Ensto One Home latauslaitteet ovat direktiivin 2014/53/EU mukaisia. EU-vaatimustenmukaisuusvakuutuksen täysimittainen teksti on saatavilla seuraavassa internetosoitteessa: [www.ensto.com](http://www.ensto.com).

## 22. Ensto Charger Control sovellus

- Ensto Charger Control sovelluksella voit ohjata latauslaitetta ja vaihtaa latauslaitteen asetuksia.
- Langattomassa yhteydessä käytetään Bluetooth tekniikkaa.
- Voit parittaa mobiililaitteesi useamman latauslaitteen kanssa, mutta olla yhteydessä vain yhteen laitteeseen kerrallaan.
- Kuuluvuus vapaassa tilassa on noin 5m.

### 22.1. Sovelluksen käyttöönotto

- Lataa Charger Control sovellus Apple Storesta tai Google Playsta.
- Avaa sovellus. **"DEMO"** tilassa voit harjoitella sovelluksen käyttöä.



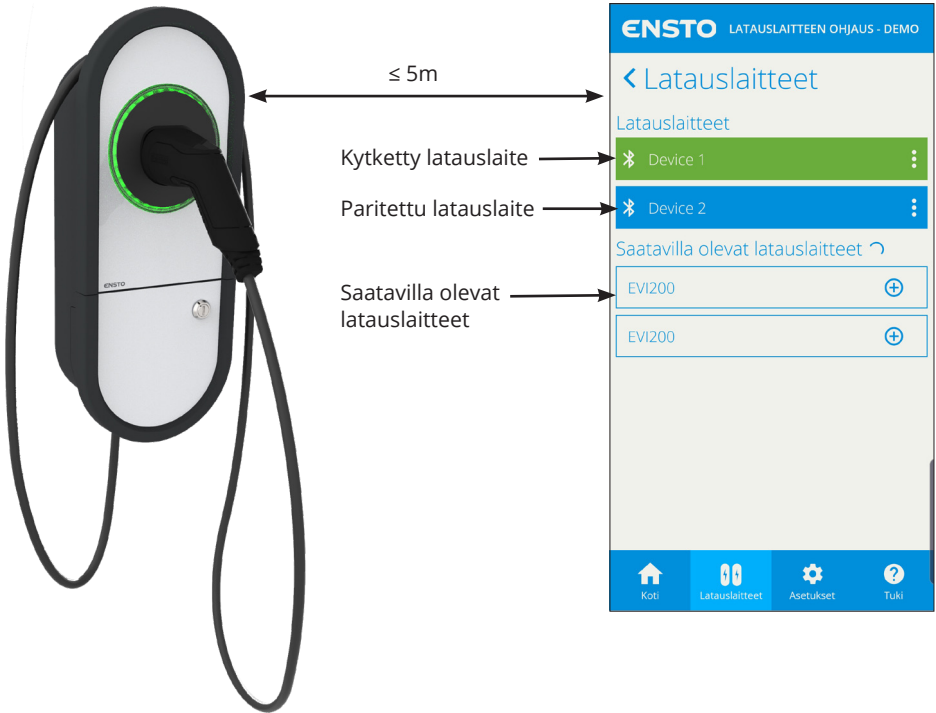
Android versio 5.0 ja uudempi  
iOS versio 8.0 ja uudempi



Ensto Charger Control



## 22.2. Mobiililaitteen ja latauslaitteen paritus

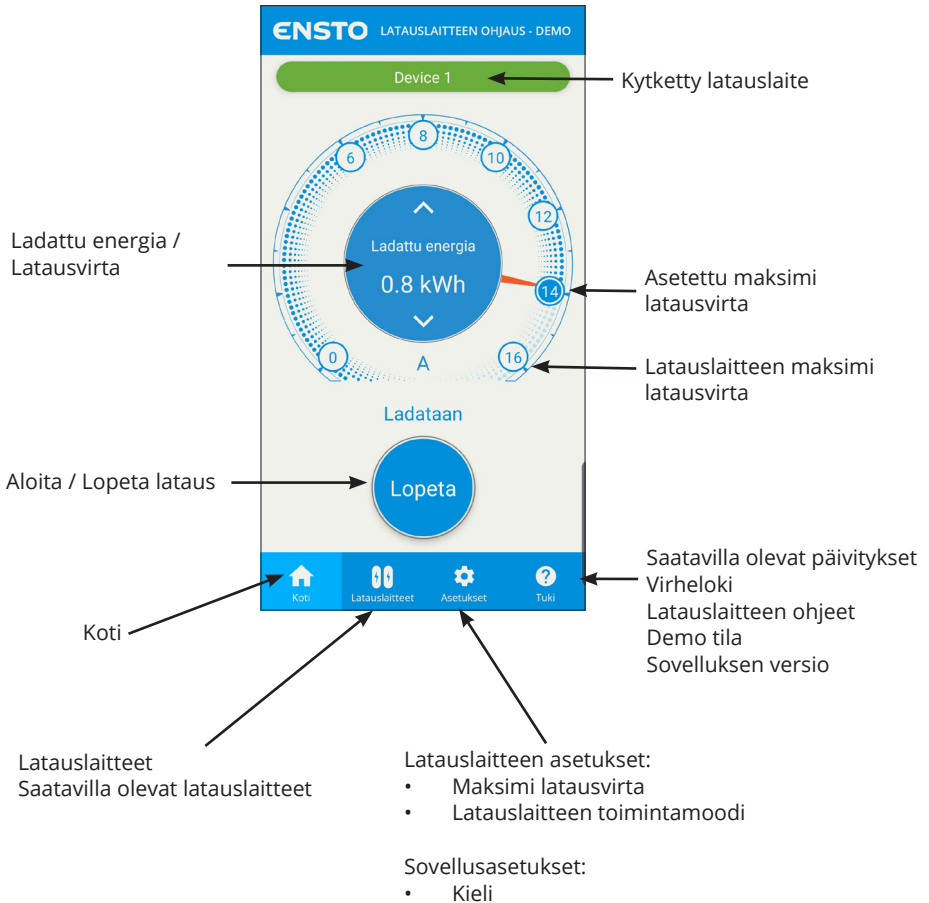


1. Katkaise ensin virta latauslaitteesta ja kytke virta takaisin päälle.
2. Aloita paritus kolmen minuutin sisällä.
3. Avaa sovellus.
4. Mene valikkoon **“Latauslaitteet”**.
5. Valitse kohdasta **“Saatavilla olevat latauslaitteet”** latauslaite, jonka haluat parittaa mobiililaitteesi kanssa.
6. Jos paritus ei onnistu ensimmäisellä kerralla, aloita paritustapahtuma uudestaan alusta.
7. Kun paritus on valmis, löydät latauslaitteen valikosta **“Latauslaitteet”**.

Jos haluat ohjata latauslaitetta toisella mobiililaitteella, noudata yllä olevia ohjeita.

**Huomaa! Latauslaite voi olla paritettu vain yhden mobiililaitteen kanssa kerrallaan.**

## 22.3. Sovelluksen käyttöliittymä



### Maksimi latausvirran muuttaminen

- Maksimi latausvirta riippuu latauslaitteen mallista  
EVH161-HC000 ja EVH161-HCR00: 16A  
EVH132-HC000 ja EVH132-HCR00: 32A
- Jos asentaja on asettanut maksimi latausvirran pienemmäksi, se johtuu asennuspaikan asettamista rajoituksista sähköjärjestelmään.
- Voit halutessasi ladata ajoneuvoasi asetettua maksimi latausvirtaa pienemmällä latausvirralla. Huomioi, että siinä tapauksessa ajoneuvon täyteen lataaminen kestää kauemmin.
- Aseta latausvirta kotinäkymästä tai "**Asetukset / Maksimi latausvirta**".



## Latauslaitteen toimintamoodin vaihto

- Toimitettaessa latauslaite on toimintamoodissa "**Vapaa lataus**".
- Voit vaihtaa toimintamoodiksi "**Tunnistautuminen**" kohdassa "**Asetukset / Latauslaitteen toimintamoodi**".
- Toimintamoodissa "**Tunnistautuminen**" ohjaat latauksen aloitusta ja lopetusta sovelluksen avulla.

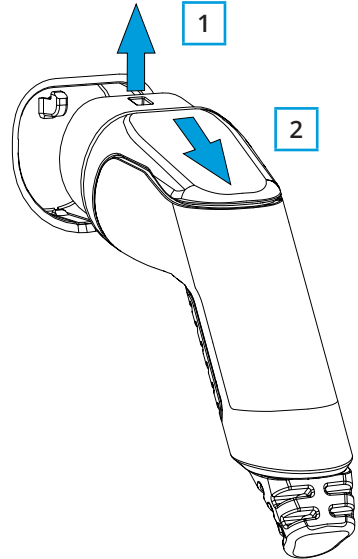
## 22.4. Lataus toimintamoodissa "**Tunnistautuminen**"

### Aloita lataus

- Irrota latauspistoke pidikkeestä. Nosta ensin latauspistoketta, jotta se irtoaa pidikkeessä olevasta koukusta. Vedä sitten latauspistoketta ulospäin.
- Kytke latauspistoke ajoneuvoosi.
- Avaa Ensto Charger Control sovellus mobiililaitteellasi.
- Paina "**Aloita**" sovelluksessa.

### Lopeta lataus

- Avaa Ensto Charger Control sovellus mobiililaitteellasi.
- Paina "**Lopeta**" sovelluksessa.
- Irrota latauspistoke ajoneuvostasi.
- Aseta latauspistoke takaisin pidikkeeseen.



## 22.5. Virheilmoitukset

Vikatilanteessa ilmestyy vikatilanteen koodi mobiililaitteesi näytölle. Katso alla olevasta taulukosta syy ja korjaava toimenpide.

Vika-koodi	Syy	Korjaava toimenpide
E01	Latauslaite on saanut ajoneuvolta virheellistä tietoa.	Katkaise ensin virta latauslaitteelta ja kytke se takaisin päälle. Jos virhe toistuu, ota yhteyks huoltoon.
E02	Latauslaitteen vikavirta-anturi on viallinen.	Ota yhteys huoltoon.
E03	Latauslaitteessa on sisäinen toimintahäiriö.	Ota yhteys huoltoon.
E04	Latauslaitteessa on sisäinen toimintahäiriö.	Ota yhteys huoltoon.
E05	Latauslaite on havainnut vikavirtaa latauspiirissä.	Katkaise ensin virta latauslaitteelta ja kytke se takaisin päälle. Jos virhe toistuu, ota yhteyks huoltoon.
E06	Vika latauskontaktorissa on laukaissut suojalaitteen RCD / RCBO.	Kytke päälle suojalaite RCD / RCBO. Jos virhe toistuu, ota yhteys huoltoon.
E07	Latauslaite ei pystynyt tunnistamaan latauskaapelin virtakestoisuutta.	Latauskaapeli voi olla viallinen. Käynnistä latauslaite uudestaan. Jos vika toistuu, yritä latausta toisella latauskaapelilla.
E08	Latauslaite on tunnistanut laitevirian ajoneuvossa.	Katkaise ensin virta latauslaitteelta ja kytke se takaisin päälle. Jos virhe toistuu, vie ajoneuvosi huoltoon. Jos mahdollista, yritä ladata toista ajoneuvoa.
E09	Latauslaite on ylikuumentunut.	Anna latauslaitteen jäähtyä ja yritä uudestaan. Jos latauslaite on epätavallisen lämpimässä ympäristössä, alenna ympäristön lämpötilaa mahdollisuuksien mukaan.
E10	Ajoneuvo on ylittänyt sallitun latausvirran.	Katkaise ensin virta latauslaitteelta ja kytke se takaisin päälle. Jos virhe toistuu, vie ajoneuvosi huoltoon. Jos mahdollista, yritä ladata toista ajoneuvoa.
E11	Latauslaitteessa on laitevika.	Ota yhteys huoltoon.
E12	Latauslaite on havainnut ohjelmistovirheen.	Ota yhteys huoltoon.
E15	Latauslaitteessa on sisäinen toimintahäiriö.	Katkaise ensin virta latauslaitteelta ja kytke se takaisin päälle. Jos virhe toistuu, ota yhteyks huoltoon.
E18	Vika latauskontaktorissa on laukaissut suojalaitteen RCD / RCBO.	Kytke päälle suojalaite RCD / RCBO. Jos virhe toistuu, ota yhteys huoltoon.

E19	Ajoneuvo on suorittanut toiminnon, jota latauslaite ei tue.	Latauslaite ja ajoneuvo eivät ole yhteensopivia tiettyjen ominaisuuksien osalta. Latauslaite voi osittain ladata ajoneuvoa. Tämä ei vahingoita latauslaitetta tai ajoneuvoa.
E21	Latauslaitteen latauskontaktorin ohjauspiirissä on virhetoiminto.	Katkaise ensin virta latauslaitteelta ja kytke se takaisin päälle. Jos virhe toistuu, ota yhteys huoltoon.

Jos tarvitset ottaa yhteyttä Enstoon liittyen latauslaitteen vialliseen toimintaan, mene valikkoon **”Tuki / Virheloki”**. Tallenna ennen yhteydenottoa virhelokitiedot. Tiedot auttavat teknistä tukea ratkaisemaan vikatilanteen.

***Huomaa! Joissakin tilanteissa latauslaite palautuu automaattisesti normaaliin toimintaan noin viiden minuutin kuluessa latauskaapelin irrottamisesta.***



# ENSTO

Ensto Chago Oy  
Ensio Miettisen katu 2, P.O. Box 77  
FIN-06101 Porvoo, Finland  
Tel. +358 20 47 621  
Customer service +358 200 29 007  
ensto@ensto.com

