

ENSTO

Ensto One Home

EVH161-HC000

EVH321-HC000

EVH161-HCR00

EVH321-HCR00



Paigaldusjuhend

Kasutusjuhend

CE



Sisukord

Paigaldusjuhend.....	3
1. Ohutusjuhised.....	3
2. Tarnekomplekt.....	3
3. Paigaldusjuhised.....	4
3.1. Enne paigaldust.....	4
3.2. Kaabli sisestamine.....	5
3.3. Paigaldamine seinale.....	7
4. Toiteallikas.....	9
5. Kasutuselevõtt.....	11
5.1. Installimismenüü äpis Ensto laadimisseadme juhtimiseks...	11
6. Tehniline teave.....	12
7. Mõõtjoonis.....	13
8. Paigaldamise ja kasutuselevõtu kontroll-loend.....	14
9. EVH161-HC000 / EVH321-HC000 siseahela näide.....	15
10. EVH161-HCR00 / EVH321-HCR00 siseahela näide.....	16
11. Veotsing.....	17
Kasutusjuhend.....	18
12. Sissejuhatus.....	18
13. Ohutusjuhised kasutajale.....	18
14. Ettenähtud kasutusotstarve.....	18
15. Kasutajaliides.....	19
16. Laadimine režiimis „Free charging“ (vaba laadimine).....	19
17. Hooldus / Juhised ennetavaks hoolduseks.....	20
18. Juhised elektrilise kaitseseadme kontrollimiseks.....	20
19. Jäätmekäitlus.....	21
20. Garantii.....	21
21. Vastavusdeklaratsioon.....	21
22. Äpp Ensto Charger Control (Ensto laadimisseadme juhtimine).....	22
22.1. Äpi kasutusele võtmine.....	22
22.2. Laadimisseadme sidumine teie mobiilseadmega.....	23
22.3. Äpi kasutajaliides.....	24
22.4. Laadimine režiimis „Authorized“.....	25
22.5. Veateated.....	26

Paigaldusjuhend

1. Ohutusjuhised



Vilunud elektrik

- Paigaldustöid võib teha ainult kvalifitseeritud elektrik.
- Lugege enne paigaldustöödega alustamist see paigaldus- ja kasutusjuhend hoolikalt läbi.
- Järgige paigaldus- ja kasutusjuhendis toodud juhiseid ning tagage, et paigaldamine vastaks riiklike ohutuseeskirjade ja paigaldusmeetodite nõuetele ning piirangutele.
- Paigaldus- ja kasutusjuhendis toodud teave ei vabasta mingil juhul paigaldajat ja kasutajat kohustusest järgida kõiki asjakohaseid ohutuseeskirju.
- Paigaldus- ja kasutusjuhend on toote osa ja seda tuleb hoida kindlas kohas nii, et see oleks kättesaadav kasutamiseks tulevikus tehtavate paigaldus- ja hooldustööde korral.



HOIATUS

Elektrilöögioht! Tulekahjuoht!

- Ajatundmatu paigaldamine võib põhjustada kehavigastusi ja varalist kahju.
- Ärge lülitage toidet enne paigaldustööde lõpetamist sisse.

2. Tarnekomplekt

- EVH laadimisseade
- Kaabli läbiviiktihend M32/M25 (oleneb mudelist)
- Paigaldus- ja kasutusjuhend on inglise keeles, muudes keeltes olevaid vt www.ensto.com.
- Mitmekeelne kiirjuhend



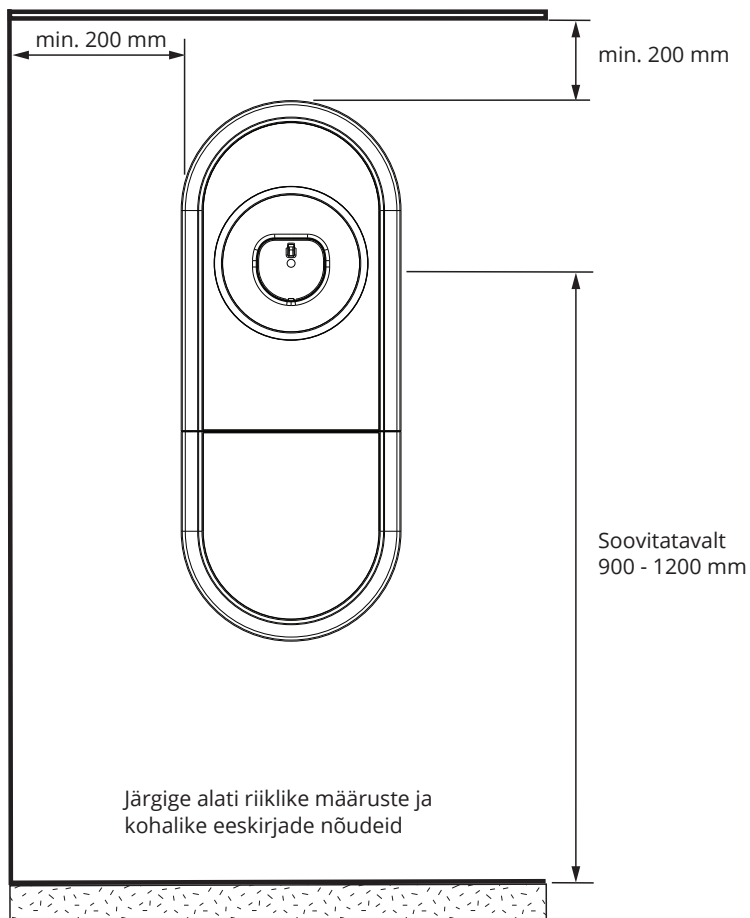
3. Paigaldusjuhised

3.1. Enne paigaldamist

Võtke laadimisseade pakendist välja. Ärge kriimustage laadimisseadme pinda pärast pakendist väljavõtmist.

Paigalduskoha valikul võtke arvesse järgmisi asjaolusid:

- laadimisseade sobib kasutamiseks nii sise- kui ka välistingimustes;
- parima laadimisprotsessi tagamiseks ei tohi laadimisseade olla otsese päikesekiirguse käes;
- tööks ja hooldamiseks vajalik minimaalne vaba ruum.



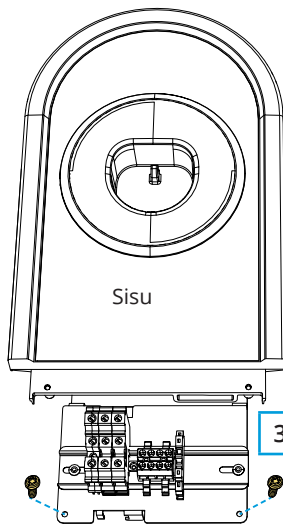
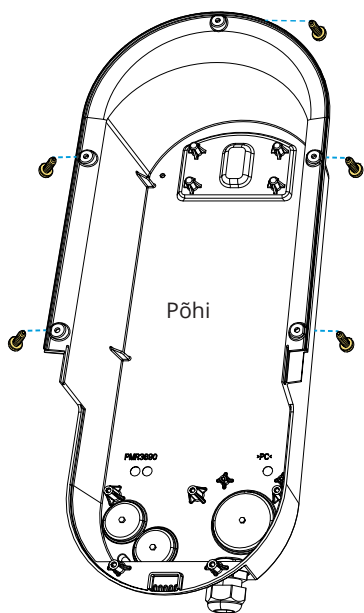
3.2. Toitekaabli sisseviik

- Võtke paigaldamise kavandamisel arvesse kaabli võimalikku vedamisteed. Toitekaabli võib viia ümbrisesse tagaküljelt või põhjast. Vaikimisi viiakse kaabel sisse põhjast.
- Toitekaabli läbiviikihend M32 on eelpaigaldatud laadimisseadme põhjas.
- Kui vajate kaabli jaoks lisisestuskohti, siis peate laadimisseadme lahti võtma.

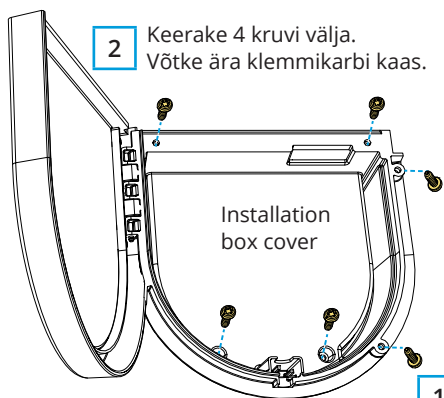
Paigaldusetaapid juhul, kui kaabel viiakse sisse alternatiivsetest sisestuskohtadest

1. Võtke laadimisseade lahti.

- 4 Keerake 5 kruvi välja.
Võtke laadija sisu välja.



- 3 Keerake 2 kruvi välja.



- 2 Keerake 4 kruvi välja.
Võtke ära klemmikarbi kaas.



Kruvikinnitus: keerake 2 kruvi välja.

Mehaaniline lukk: vabastage lukk mündi või muu taolise esemega.

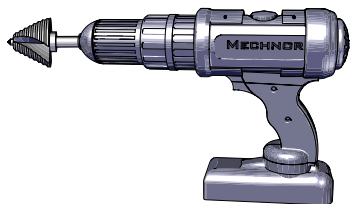
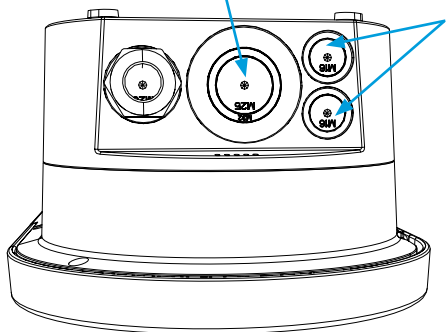
2. Puurige kaabli jaoks vajalikud sisestusavad astmelise koonuspuuriga.
3. Kasutage kaabli sisestuskohtade ettevalmistamiseks sobivaid tarvikuid.
4. Võtke komplekti kuuluv kaabli läbiviikihend põhjast ära ja sulgege kaabli sisestuskoht korgiga PMR1217.32B (lisatarvik).
5. Monteerige põhi ja sisu kokku.
6. Monteerige ka klemmkarbi kaas juhul, kui elektriqaablid paigaldati eraldi etapis.

1 x M25 / M32

M32 Läviviikihend M32 kaablile Ø

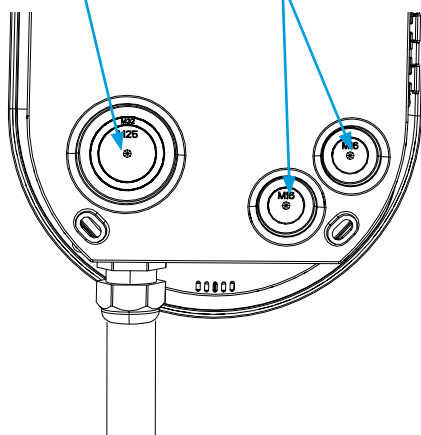
17–25 mm, eelmonteeritud

2 x M16



1 x M25 / M32

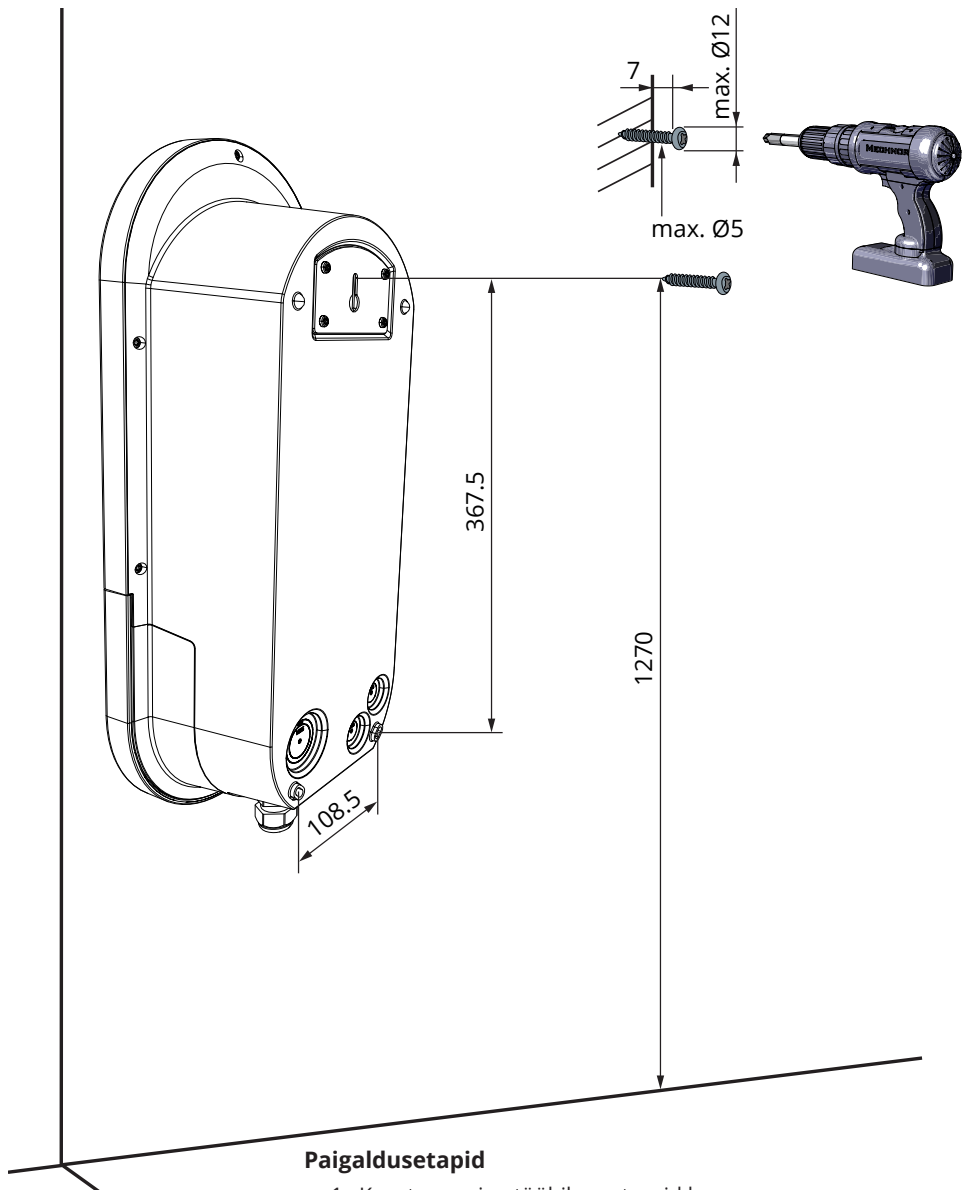
2 x M16



Lisavarustus		
Osa number	Kirjeldus	Märkus
PMR1217.32B	Must kork avale M32	
KTM24.25/BLACK	Läviviikihend M25 kaablile Ø 10–16 mm	EVH161-HC000/EVH161-HCR00: kuulub komplekti 1 tk
PMR1219.3225B	Must ahenev üleminekunippel, M32 => M25	EVH161-HC000/EVH161-HCR00: kuulub komplekti 1 tk
RGM16B	Membraantihend kaablile Ø 5 - 9mm	
RMM25B	Membraantihend kaablile Ø 8 - 17mm	
RMM32B	Membraantihend kaablile Ø 12 - 24mm	

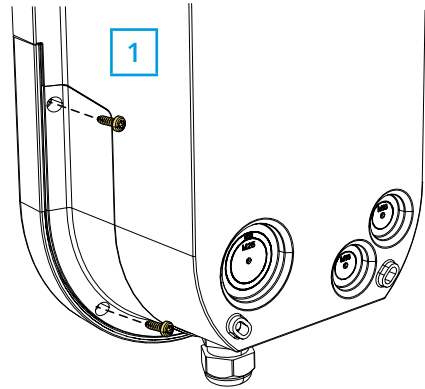
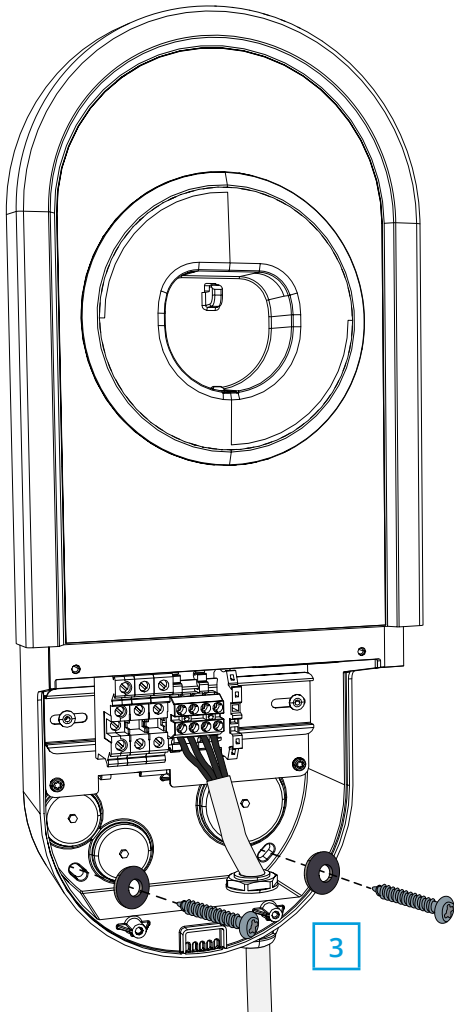
3.3. Paigaldamine seinale

- Paigalduskoha valikul kontrollige, kas seina materjal on sobiv ja piisava tugevusega. Paigalduspind peab olema sile ja vertikaalne.



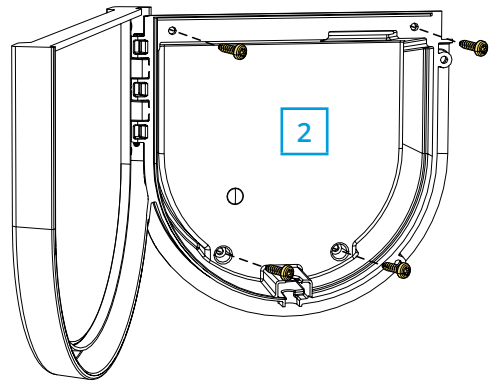
Paigaldusetapid

1. Kasutage seina tüübile vastavaid kruve.
2. Ülemine kinnituskruvi peab paiknema maapinnast 1270 mm kõrgusel. Pistikuhoidik paikneb kõrgusel 1200 mm.



TX20

Pingutusmoment 1,5 Nm



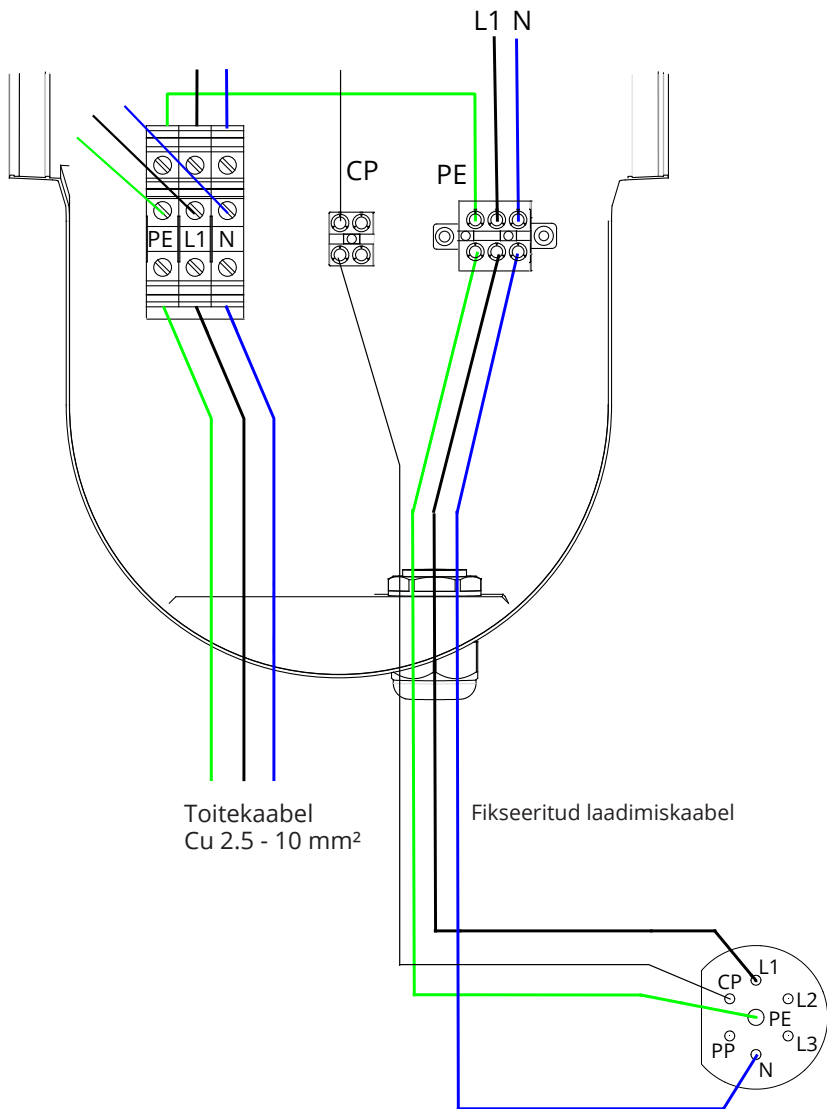
3. Avage klemmikarbi luuk, keerake selleks lahti kinnituskruidid (2 tk) / avage lukk [1].
4. Võtke ära klemmikarbi kaas, selleks keerake kinnituskruidid (4 tk) lahti [2].
5. Riputage laadimisseade seinale kinnitatud kruvile.
6. Kinnitage laadimisseade seinale, kasutage selleks kaht seibi ja kinnituskruve (ei kuulu komplekti) [3]. Ärge kahjustage laadimiskaablit.
7. Tõmmake elektrikaablid ligikaudu 150 mm ulatuses läbi läbiviikihendite.
8. Lõigake toitekaabli sooned sobiva pikkuseni. Jätke maanduseks kasutatav soon piisavalt pikaks, et see vabaneks lahtirebenemise korral viimasena.
9. Puhastage sooned 11 mm ulatuses ja ühendage toiteklemmidega.
10. Pange klemmikarbi kaas tagasi õiges asendis ja keerake varem eemaldatud kruvidega kinni.
11. Sulgege klemmikarbi luuk.

4. Elektritoide

Võrgupinge ja voolutugevuse nimiväärtused ning kaablisoonte ristlõiked peavad vastama riiklike eeskirjade nõuetele. Paigalduse peab tegema kvalifitseeritud elektrik.

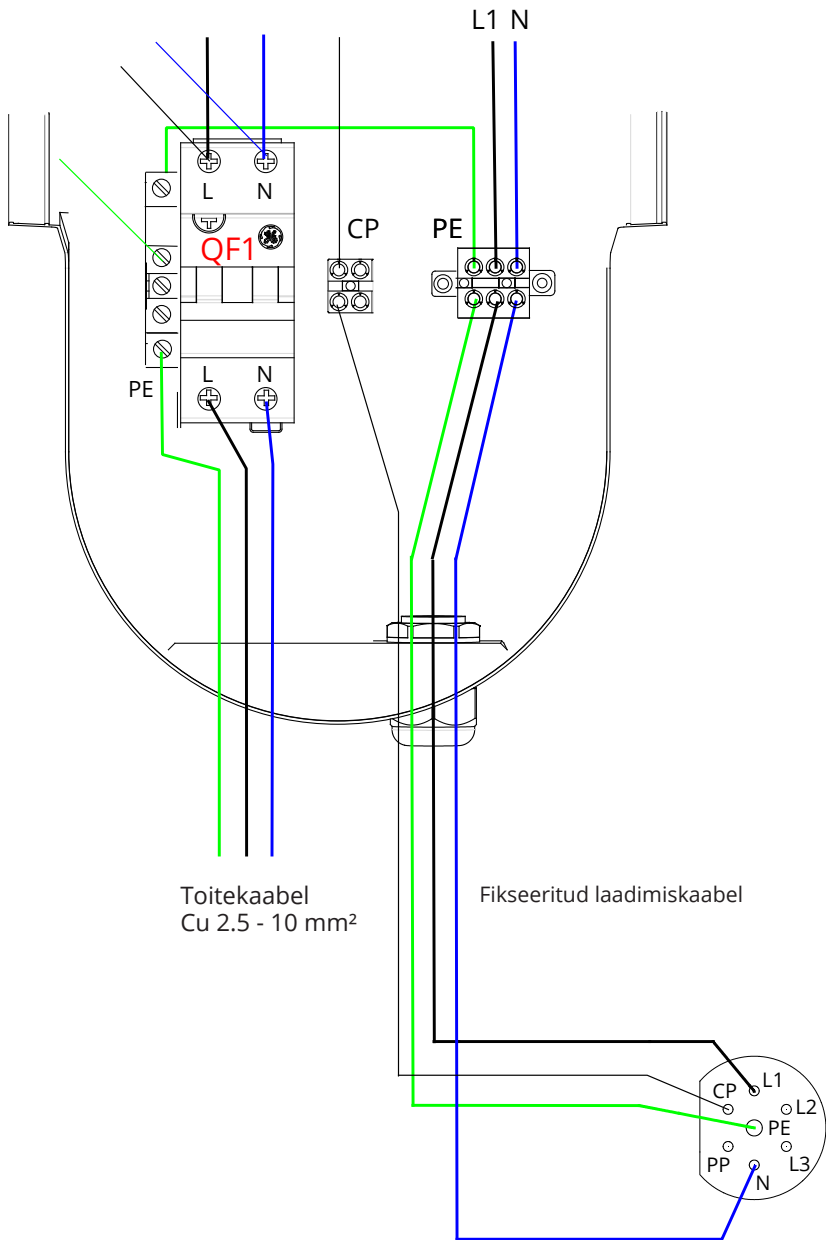
EVH161-HC000 / EVH321-HC000:

- Paigaldage toiteahelasse rikkevoolukaitse (RCD, tüüp A, 30 mA) ja kaitseautomaat (MCB, max 16 A või max 32 A olenevalt laadimisseadme mudelist). Peale selle järgige toiteahela korral kohalike eeskirjade nõudeid.



EVH161-HCR00 / EVH321-HCR00:

- Kombineeritud rikkevoolu-kaitselüliti ja liigvoolukaitsesega (RCBO) on laadijal sees.
- Tarnekomplekti kuulub RCBO katsetamisjuhistega kleebiste komplekt. Kleepige enda riigi keeles tekstiga kleebis klemmikarbi luugile.



5. Kasutuselevõtt

Laadimisseade on pärast paigaldamise lõpetamist kasutusvalmis. Laadimisseade on režiimis „Free charging“ (vaba laadimine).

Kui teil on vaja üle minna töörežiimi „Authorized“ (autoriseeritud) või teha laadimisseadme juures muid muudatusi, siis laadige palun alla mobiilirakendus Ensto Charger Control (Ensto laadimisseadme juhtimine). Te saate selle alla laadida kas Google Playst või App Store'ist.

Palun tutvuge 22. peatükis toodud juhistega. Rakendus Ensto Charger Control (Ensto laadimisseadme juhtimine) lehekülgedel 22–27.

5.1. Installimismenüü rakenduses Ensto Charger Control



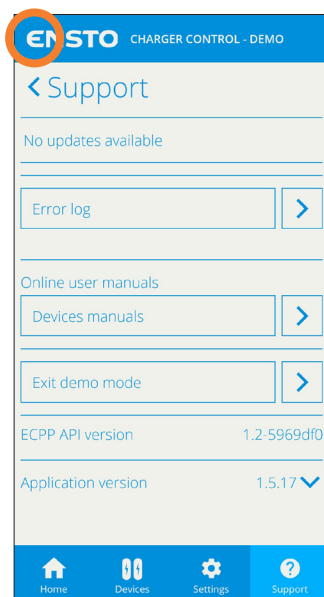
HOIATUS

Elektrilöögioht! Tulekahjuoht!

- **Selles peatükis kirjeldatud seadistusi võivad teha üksnes kvalifitseeritud elektrikud.**

Kui paigalduskohas on vaba võimsus laadimisseadme nimiväärtusest väiksem, siis saate seadistust muuta Ensto laadimisseadme juhtimiseks kasutatava rakenduse abil.

- Valige menüüpunkt „Support“ (tugi).
- Vajutage ENSTO logol tähele E pikka aega.
- Valige „Max charging current“ (maksimaalne laadimisvool).
- Valige laadimisvoolu jaoks soovitud maksimaalne väärtus.
- Seadistus kinnitamiseks vajutage nuppu „OK“.
- Laadimise uus maksimaalne voolutugevus on nüüd seadistatud.



6. Technical information

Elektriskeem	EVH161-HC000	EVH321-HC000	EVH161-HCR00	EVH321-HCR00
Toitepinge nimiväärtus	1 faas, 230 VAC			
Nimisagedus	AC 50 Hz			
Max laadimisvool	1x16A	1x32A	1x16A	1x32A
Max võimsus laadimisel	3600W	7400W	3600W	7400W
Toitejuhtmed ja klemmid	L1, N, PE Cu 2.5–10 mm ² / Pingutusmoment: 1.5 - 1.8 Nm			

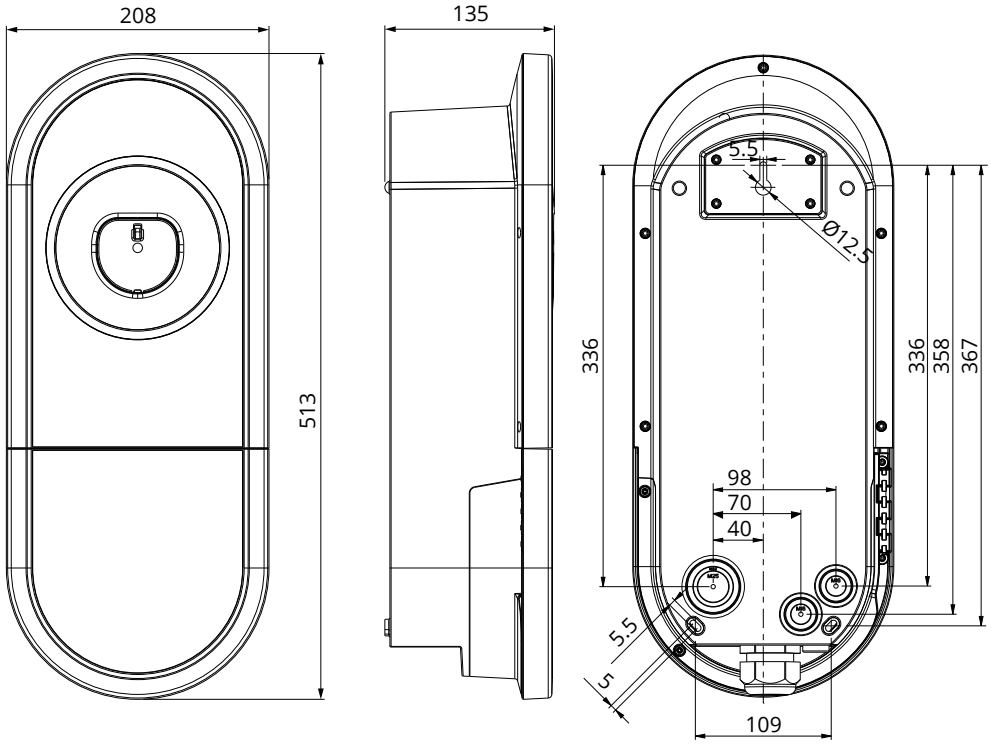
Konstruksioon	EVH161-HC000	EVH321-HC000	EVH161-HCR00	EVH321-HCR00
Materjal	Polükarbonaat			
Värvus	Raam: RAL7021 tumehall Kaas: hõbedane			
Klemmikarp	Kruvikinnitus		Mehaaniline lukk	
Mass	5,4 kg			
Kaitseaste	IP54			
Löögikindlus	IK10			
Talitlustemperatuur	-40 °C ... +50 °C			
Paigaldus	Seinal		Seinal	

Kasutajaliides	EVH161-HC000	EVH321-HC000	EVH161-HCR00	EVH321-HCR00
Ühendamine sõidukiga	Fikseeritud kaabel			
Laadimisseisundi signaallambid	4-värviline LED: roheline = valmis / sinine = laadimine / punane = viga / kollane = tarkvara värskendamine			
Kasutaja juurdepääs	Vaba juurdepääs / mobiilirakendus			

Ohutusfunktsioonid	EVH161-HC000	EVH321-HC000	EVH161-HCR00	EVH321-HCR00
Rikkevoolukaitse RCD	RDC-DD Tüüp A 30 mA peab olema paigaldatud jaotuskilpi		Liigvoolukaitsega rikkevoolukaitse RDC-DD RCBO on sisse ehitatud	
Kaitselüliti MCB	Jaotuskilpi max nimivooluga 16 A	Jaotuskilpi max nimivooluga 32 A		

Juhtimine ja andmeside	EVH161-HC000	EVH321-HC000	EVH161-HCR00	EVH321-HCR00
Töörežiim	Autonoomne			
Juhtmevaba	Bluetooth (laadimisseade saab samal ajal olla seotud üksnes ühe mobiiltelefoniga)			

7. Joonis



8. Paigaldamise ja kasutuselevõtu kontroll

Sissejuhatus

Kontrollige paigalduse mehaanilist ja elektrilist osa järgneva loendi alusel, et veenduda laadimisseadme nõuetekohases paigalduses.

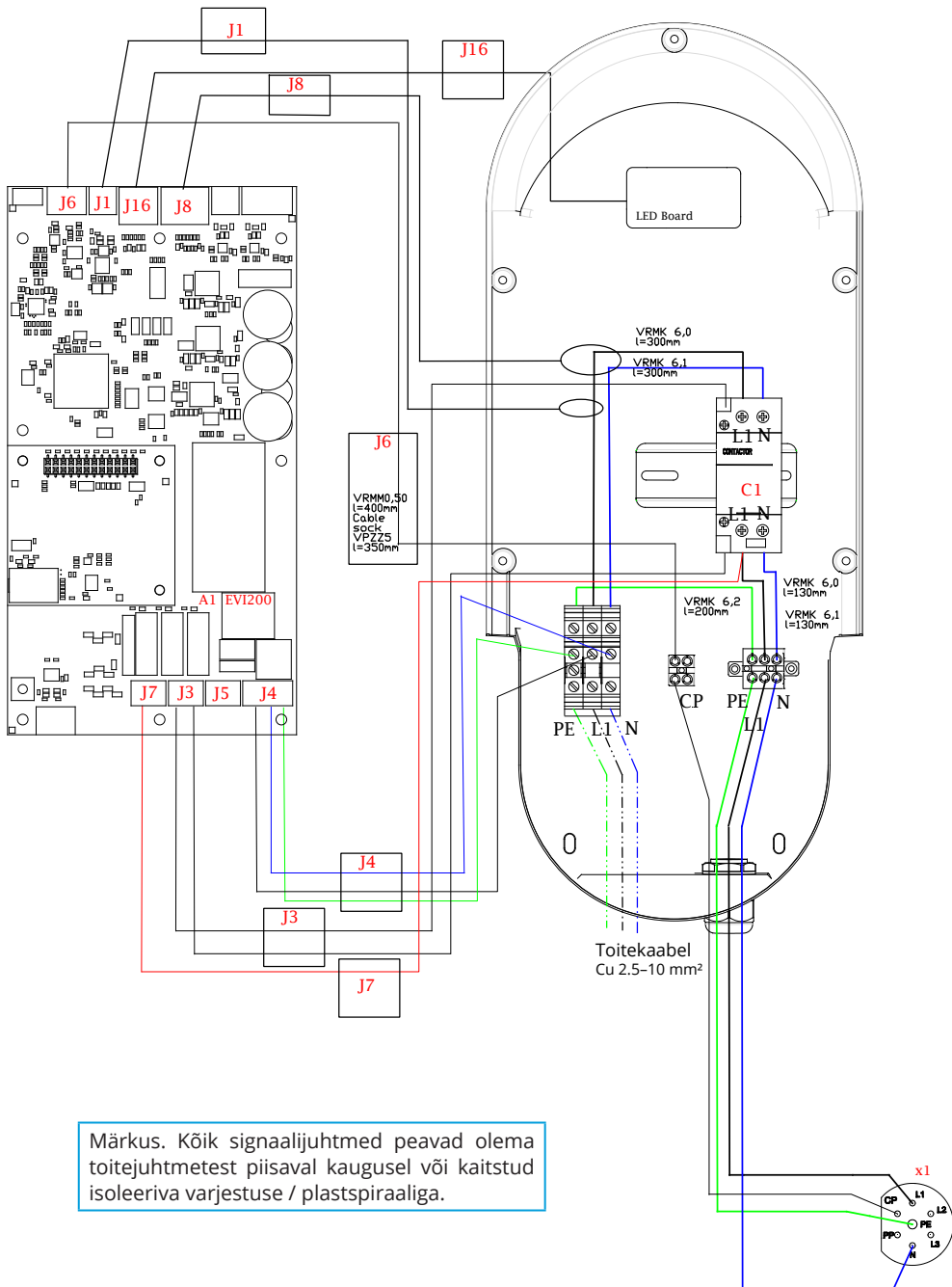
Paigalduse kontrollimine



Kontrollige pingestamata laadimisseadme korral visuaalselt mehaanilise ja elektrilise paigalduse õigsust.

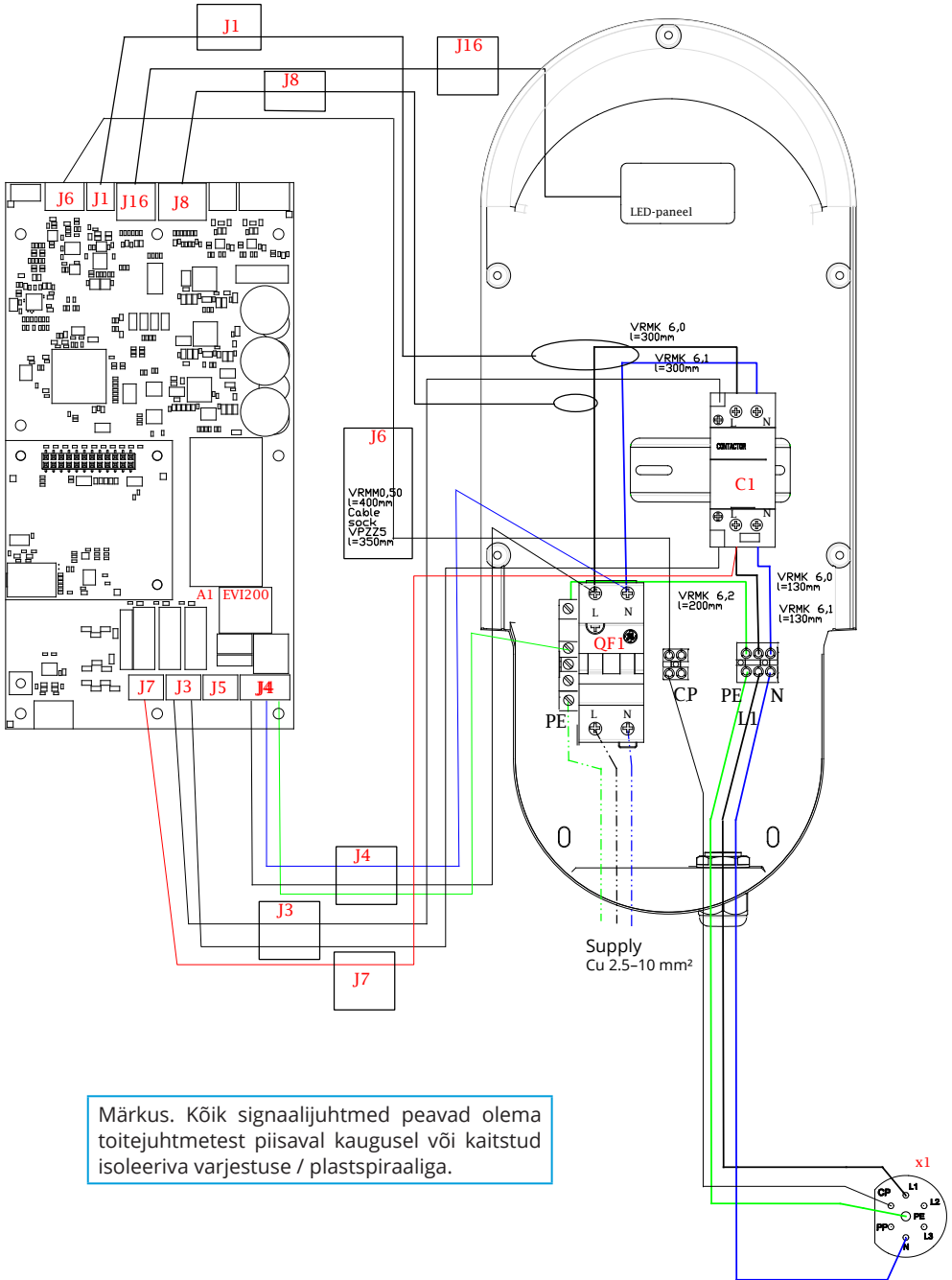
KATEGOORIA	X	KIRJE
Üldmulje		Olete saanud kogu tellitud materjali.
		Te ei märganud mingeid kriimustusi ega kahjustusi.
Mehaaniline paigaldus		Te ei märganud mingeid kriimustusi ega kahjustusi.
Elektriline paigaldus		Laadimisseadme elektritoite parameetrid vastavad elektriskeemile (kaablite mõõtmed, MCB...) Vaadake läbi kohalik elektrisüsteemi projekt.
		PE-kaabli krugi on kõvasti kinni keeratud.
		Toitekaablid (L, N ja PE) on ühendatud õigesti.
		Toitekaablite (L, N ja PE) isolatsioon on vigastusteta.
		Kaabli soonte PE ja N vaheline pinge on alla 10 V.
		PE juhi takistus on alla 3 Ω.
	Rikkevoolukaitsme töökorras olekut on kontrollitud.	
Talitluse kontrollimine		Kõik seadme olekut näitavad värvilised LED-id (roheline, sinine, punane) on töökorras. <ul style="list-style-type: none">• Kasutage auto simulaatorit.• Tekitage tõrkele ja laadimisele vastav olukord.• Punane seadmekäivitamisel, roheline tühikäigul ja sinine laadimisel.
Kasutusvalmis		Kasutusel on uusim tarkvara.

9. EVH161-HC000 / EVH321-HC000 sisemise vooluahela näide



Märkus. Kõik signaalijuhtmed peavad olema toitejuhtmetest piisaval kaugusel või kaitstud isoleeriva varjestuse / plastspiraaliga.

10. EVH161-HCR00 / EVH321-HCR00 sisemise vooluahela näide



Märkus. Kõik signaaljuhtmed peavad olema toitejuhtmetest piisaval kaugusel või kaitstud isoleeriva varjestuse / plastspiraaliga.

11. Veotsing

Laadimisseade on välja lülitatud, ükski lamp ei põle

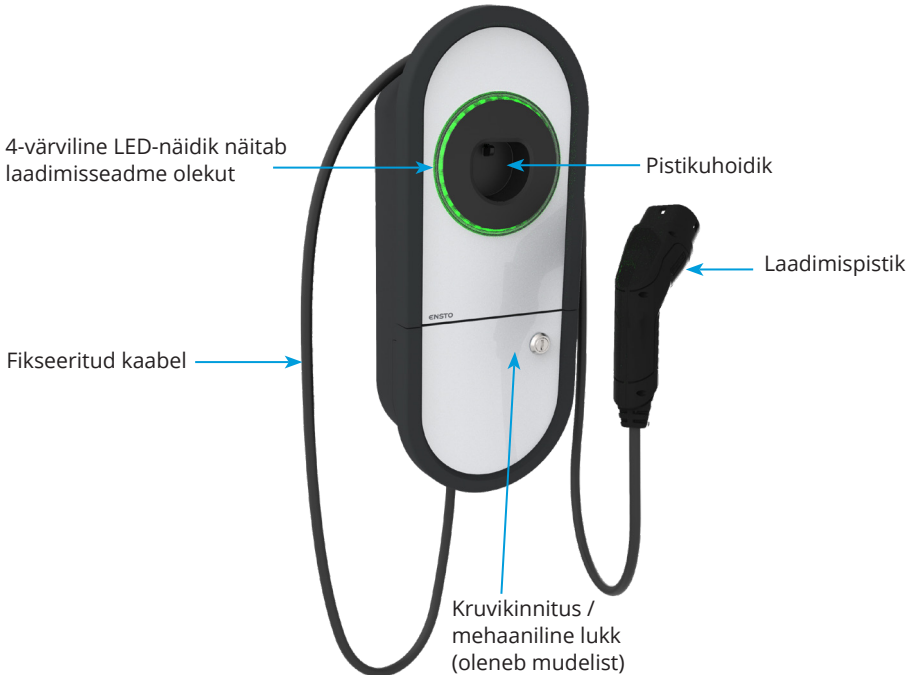
Probleem	Kõrvaldamistoiming
Toiteklemmil L puudub võrgupinge	Tagage nõuetekohane elektritoide
Kaitaselüliti QF1 on välja lülitunud (EVH161-HCR00 ja EVH321-HCR00)	Lülitage QF1 sisse

Kasutusjuhend

12. Sissejuhatus

See paigaldus- ja kasutusjuhend on mõeldud tootesarja Ensto One Home laadimisseadmete jaoks. Hoolimata laadimisseadmete erinevate versioonide omaduste ja välimuse erinevusest tuleb toote paigaldamisel ja kasutamisel järgida alati juhendis kirjeldatud põhimõtteid.

Omadused olenevad laadimisseadme mudelist.



13. Ohutusjuhised kasutajale



HOIATUS

Elektrilöögioht! Tulekahjuoht!

- **Inimesed, kes ei ole võimelised toimima kasutusjuhendi kohaselt, ei tohi seda laadimisseadet kasutada.**
- **Ärge kasutage laadimisseadet, kui laadimisseade ise või laadimiskaabel näib olevat kahjustatud.**







14. Kasutusotstarve

- Laadimisseade on ette nähtud elektrisõidukite, nii pistikhübriid- kui täiselektriautode laadimiseks.
- Ärge ühendage laadimisseadmega muid seadmeid, näiteks elektritööriistu.

Laadimisseadmel on kaks töörežiimi „Free charging“ (vaba laadimine) ja „Authorized“ (autoriseeritud). Vaikimisi töörežiim on „Free charging“. Te saate töörežiimi vahetada rakenduse Ensto Charger Control abil.

Te saate selle alla laadida kas Google Playst või App Store'ist. Palun tutvuge 22. peatükis toodud juhistega. **Rakendus Ensto Charger Control (Ensto laadimisseadme juhtimine) lehekülgedel 22–27.**

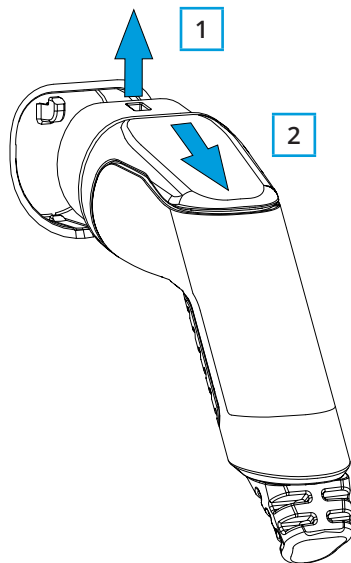
LED-näidiku signaallambid näitavad laadimisseadme olekut alljärgnevalt.

Laadimisseadme olek	LED lamp	LEDi põlemisrežiim
Laadimisseade on vaba ja kasutusvalmis	Roheline	Pidev 
Laadimiskaabli ühendamise ajal	Roheline	Vilgub kaks korda 
Teie sõiduk on ühendatud, laadimist ei ole alustatud	Roheline	Laineline 
Teie sõiduk on ühendatud, laadimine algab	Sinine	Laineline 
Laadimine käib	Sinine	Pidev 
Veaseisund	Punane	Pidev 
Toimub tarkvara värskendamine Ärge lülitage värskendamise ajal toidet välja ega kasutage laadimisseadet	Kollane	Pidev 

16. Laadimine režiimis „Free charging“ (vaba laadimine)

Laadimise alustamine

- Võtke pistik hoidikust välja. Esmalt tõstke seda ülespoole, nii et pistik vabaneb hoidikus olevast konsust, ja seejärel tõmmake pistik välja.
- Ühendage pistik auto pistikupesaga



Laadimise lõpetamine

- Võtke pistik auto pistikupesast välja.
- Pange pistik tagasi hoidikusse.

17. Hooldus / Juhised ennetavaks hoolduseks

Tehke hooldust kord aastas või vajaduse korral.

Korralik hooldus tagab laadimisseadme pikaajalise töökorras oleku ja garantii.

X	HOOLDUSTOIMINGUD
	Puhastage laadimisseadme pind võimalikust mustusest ja tolmust. Pühkige hoolikalt niiske lapiga
	Kontrollige laadimisseadme pistikut ja laadimiskaablit, et poleks kulumist või mehaanilisi kahjustusi. Kahjustatud osad peab asendama kogemustega elektrik.
	Uurige tihendeid, et poleks kulumist. Kahjustatud osad peab asendama kogemustega elektrik
	Vajaduse korral värskendage tarkvara. Tarkvara värskendamine võib kesta kuni 8 minutit. Ärge lülitage värskendamise ajal toidet välja ega kasutage laadimisseadet
	Kontrollige elektrilist kaitseseadet. Kontrollimisintervall peab vastama kohapealsetele nõuetele, kuid seadet tuleb kontrollida vähemalt üks kord kuue kuu jooksul

18. Juhised elektrilise kaitseseadme kontrollimiseks

EVH161-HC000 / EVH321-HC000:

Rikkevoolukaitsme (RCD) kontrollimine toiteahelas.

EVH161-HCR00 / EVH321-HCR00:

- Kombineeritud seade rikkevoolu-kaitselüliti ja liigvoolukaitsesega (RCBO) paikneb klemmikarbis.
- Avage klemmikarbi luuk.
- Vajutage nupule **TEST**.
- Lüliti läheb asendisse **0**.
- Viige lüliti tagasi asendisse **I**.
- Törke korral kutsuge elektrik.

19. Jäätmekäitlus



Ärge visake elektri- ja elektroonikaseadmeid ning nende tarvikuid olmejäätmete hulka.

- Laadimisseadme kasutusea lõppemisel tuleb see saata jäätmekäitlusesse kooskõlas kohalike ringlussevõtjuhistega.
- Laadimisseadme kartongpakend sobib ringlussevõtuks.
- Plastist pakkematerjal saatke jäätmekäitlusesse koos olmejäätmetega.

20. Garantii

Garantiitingimusi vaadake tootekaardilt www.ensto.com.

21. Vastavusdeklaratsioon

Ensto Ensek AS deklareerib, et laadimisseadmed Ensto One Home vastavad direktiivi 2014/53/EL nõuetele. ELi vastavusdeklaratsiooni täisteksti leiate internetist aadressil : www.ensto.com.

22. Mobiilirakendus Ensto Charger Control (Ensto laadimisseadme juhtimine)

- Rakendusega Ensto Charger Control saate juhtida oma laadimisseadet ja muuta laadimisseadme seadistusi.
- Juhtmevaba ühenduse saamiseks kasutatakse Bluetooth-tehnoloogiat.
- Te saate siduda oma mobiiltelefoni mitme laadimisseadmega, kuid korraga saate olla ühenduses neist ühega.
- Side ulatus vabas õhus on ligikaudu 5 m.

22.1. Rakenduse kasutusele võtmine

- Laadige rakendus Ensto Charger Control alla kas Apple Store'ist või Google Playst.
- Käivitage rakendus režiimis „DEMO“ saate harjutada selle kasutamist.



Androidi versioon 5.0 ja uuemad,
iOS-i versioon 8.0 ja uuemad



Ensto Charger Control



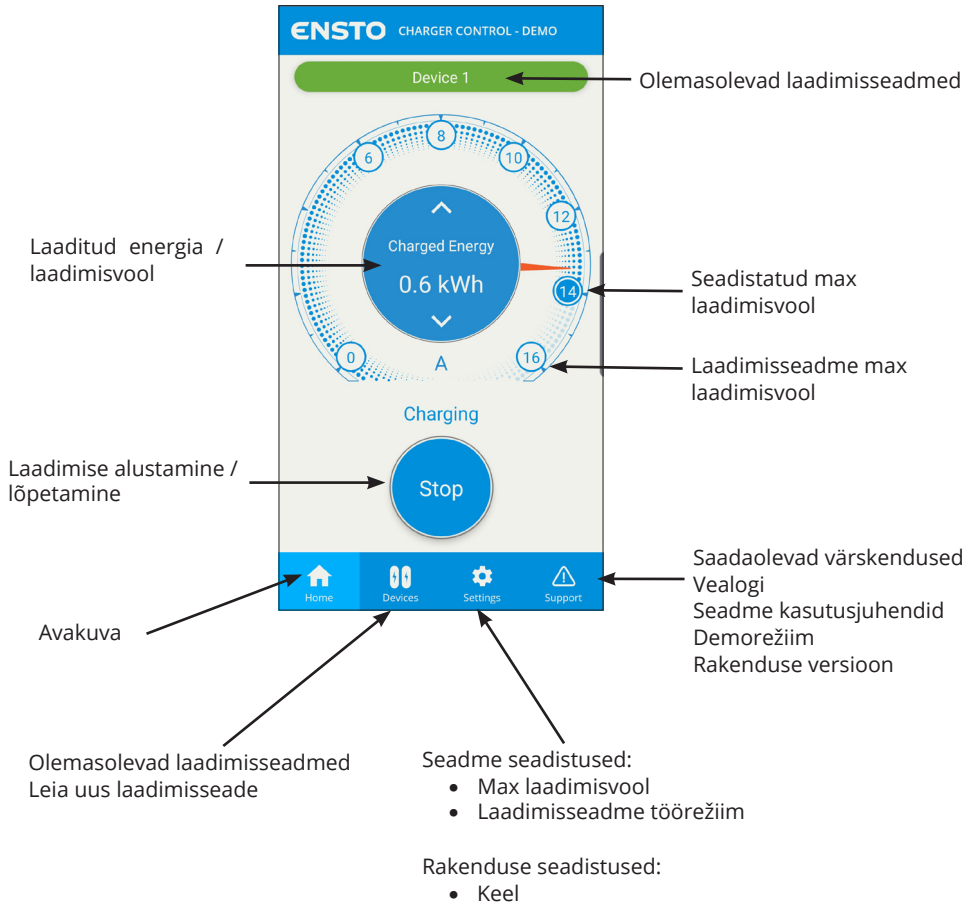
22.2. Laadimisseadme sidumine teie mobiilseadmega



1. Esmalt lülitage laadimisseade pealülitist välja ja seejärel uuesti sisse.
2. Alustage sidumistoimingut 3 minuti jooksul.
3. Käivitage rakendus.
4. Valige „Devices“ (seadmed).
5. Valige menüüs „Available devices“ (olemasolevad seadmed) laadimisseade, mida soovite siduda oma mobiiltelefoniga.
6. Kui sidumine ei õnnestu esimesel korral, proovige uuesti alates sammust 1.
7. Kui sidumine on lõppenud, siis leiata laadimisseadme menüüst „My Devices“ (minu seadmed).

Kui soovite laadimisseadet juhtida teise mobiilseadmega, siis järgige eespool toodud sidumisejuhiseid. **Märkus. Laadimisseade saab olla samal ajal seotud üksnes ühe mobiiltelefoniga.**

22.3. Rakenduse kasutajaliides



Maksimaalse laadimisvoolu muutmise

- Maksimaalse laadimisvoolu väärtus oleneb laadimiseseadme tüübist
EVH161-HC000 and EVH161-HCR00: 16A
EVH132-HC000 and EVH132-HCR00: 32A
- Kui paigaldaja on seadistanud maksimaalse laadimisvoolu jaoks väiksema väärtuse, siis on põhjuseks laadimiskohas kehtivad piirangud.
- Te saate laadida oma sõidukit väiksema voolutugevusega, kui seda on seadistatud maksimaalne väärtus. Arvestage, et sellisel juhul võtab sõiduki täielik laadimine rohkem aega.
- Te saate muuta laadimisvoolu väärtust menüüs „**Home Screen**“ (avakuva) või „**Settings / Max charging current**“ (seadistused / max laadimisvool).

Töörežiimi muutmine

- Vaikimisi laadimisseadme seadistus on „Free charging“ (vaba laadimine)
- Te saate töörežiimi režiimiks „Authorized“ menüüpunktis „Settings / Charger operating mode“.
- Režiimis „Authorized“ alustate ja lõpetate laadimise rakenduse abil.

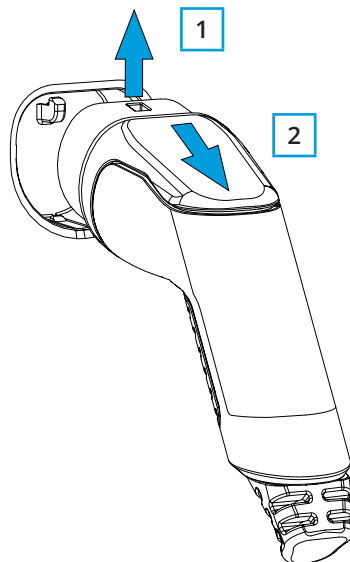
22.4. Laadimine režiimis „Authorized“

Laadimise alustamine

- Võtke pistik hoidikust välja. Esmalt tõstke seda ülespoole, nii et pistik vabaneb hoidikus olevast konksust, ja seejärel tõmmake pistik välja.
- Ühendage pistik auto pistikupesaga.
- Käivitage oma mobiilseadmes rakendus Ensto Charger Control.
- Vajutage äpi nupule „Start“.

Laadimise lõpetamine

- Käivitage oma mobiilseadmes rakendus Ensto Charger Control.
- Vajutage äpi nupule „Stop“.
- Võtke pistik auto pistikupesast välja.
- Pange pistik tagasi hoidikusse.



22.5. Veateated

Veateate korral kuvatakse teie mobiilseadme ekraanil veakood. Allolevas tabelis on toodud vea põhjus ja kõrvaldamistoimingud.

Vea- kood	Põhjus	Kõrvaldamistoimingud
E01	Laadimisseade sai sõidukilt ebatäpset teavet	Lülitage laadimisseade pealülitist välja ja seejärel uuesti sisse. Vea kordumisel pöörduge klienditeenindusse
E02	Rikkevooluandur on defektne	Pöörduge klienditeenindusse
E03	Laadimisseadmes on sisemine talitlushäire	Pöörduge klienditeenindusse
E04	Laadimisseadmes on sisemine talitlushäire	Pöörduge klienditeenindusse
E05	Laadimisseade tuvastas laadimisahelas rikkevoolu	Lülitage laadimisseade pealülitist välja ja seejärel uuesti sisse. Vea kordumisel pöörduge klienditeenindusse
E06	Rike laadimiskontaktoris rakendas süsteemi kaitseseadme RCD/RCBO	Lülitage kaitseseade RCD/RCBO sisse. Vea kordumisel pöörduge klienditeenindusse
E07	Laadimisseade ei saanud kindlaks teha laadimiskaabli jaoks lubatavat kestevoolutugevust	Laadimiskaabel võib olla defektne. Taaskäivitage laadimisseade. Vea kordumisel proovige kasutada teist laadimiskaablit
E08	Laadimisseade tuvastas sõidukis talitlushäire	Lülitage laadimisseade pealülitist välja ja seejärel uuesti sisse. Vea kordumisel minge sõidukiga klienditeenindusse. Võimaluse korral proovige laadida teist sõidukit
E09	Laadimisseade on üle kuumenenud	Laske laadimisseadmel maha jahtuda ja proovige uuesti. Kui laadimisseade paikneb erakordselt sooja keskkonnas, püüdke alandada ümbruse temperatuuri
E10	Sõiduk ületas laadimisvoolu lubatud tugevuse	Lülitage laadimisseade pealülitist välja ja seejärel uuesti sisse. Vea kordumisel minge sõidukiga klienditeenindusse. Võimaluse korral proovige laadida teist sõidukit
E11	Laadimisseadmes on talitlushäire	Pöörduge klienditeenindusse
E12	Laadimisseade tuvastas tarkvaras vea	Pöörduge klienditeenindusse
E15	Laadimisseadmes on sisemine talitlushäire	Lülitage laadimisseade pealülitist välja ja seejärel uuesti sisse. Vea kordumisel

E18	Rike laadimiskontaktoris rakendas süsteemi kaitseseadme RCD/RCBO	Lülitage kaitseseade RCD/RCBO sisse. Vea kordumisel pöörduge klienditeenindusse
E19	Sõiduk tegi toimingut, mida laadimisseade ei toetanud	Laadimisseade ja sõiduk ei ühildu konkreetsete omaduste korral. Laadimisseade saab sõidukit osaliselt laadida. Ühildamatus ei kahjusta laadimisseadet ega sõidukit
E21	Laadimiskontaktori kontrollahelas on talitlushäire	Lülitage laadimisseade pealülitist välja ja seejärel uuesti sisse. Vea kordumisel pöörduge klienditeenindusse

Kui teil on vaja laadimisseadme vigase töö tõttu pöörduda Ensto poole, siis kasutage esmalt menüüpunkti „**Support / Error log**“. Enne ühenduse võtmist salvestage vealogi teave. See teave aitab tehnilise toe ja hoolduse töötajatel probleemi lahendada.

Märkus. Mõnes olukorras pöörduv laadimisseade u 5 minuti möödumisel laadimiskaabli lahti ühendamisest automaatselt tagasi normaalsesse töörežiimi.



ENSTO

Ensto Ensek AS
Keki tn 1
76606 Keila, Eesti
Tel. +372 6512 100
ensek@ensto.com

