

ENSTO

Ensto One Home



 Installationsanleitung

CE

RAK131_DEU
6.4.2021
© 2020 Ensto



Inhalt

1. Sicherheitsanweisungen.....	3
2. Lieferumfang.....	3
3. Montageanleitung.....	4
3.1. Vor der Installation.....	4
3.2. Kabeleinführungen.....	5
3.3. Wandmontage.....	7
4. Elektrische Anschlüsse.....	9
5. Technische Daten.....	13
6. Codeschlüssel.....	15
7. Checkliste für Installation/Inbetriebnahme.....	16
8. Beispiel: Interne Schaltung der EVH161-HC000 / EVH321-HC000.....	17
9. Beispiel: Interne Schaltung der EVH163-HC000 / EVH323-HC000.....	18
10. Beispiel: Interne Schaltung der EVH161-HCR00 / EVH321-HCR00.....	19
11. Beispiel: Interne Schaltung der EVH163-HCR00 / EVH323-HCR00.....	20
12. Maßzeichnung.....	21
13. Fehlerbehebung.....	21
14. Ensto Charger Control App.....	22
14.1. Installationsmenü der Ensto Charger Control App.....	22
14.1.1. Selbsttest.....	22
14.1.2. Update der Geräte-Firmware.....	23
14.1.3. Maximaler Ladestrom.....	23
14.1.4. Angeschlossene Phasen.....	23
14.1.5. Phasenrotation (nur 3-phasige Ladestationen).....	23
14.1.6. Erdung.....	23
14.1.7. Überstromschutz.....	23

Installationsanleitung

1. Sicherheitsanweisungen



Elektrofachkraft

- Die Installation darf nur von einem qualifizierten Elektriker vorgenommen werden.
- Lesen Sie vor Beginn der Installation diese Installationsanleitung sorgfältig durch.
- Befolgen Sie die Hinweise in dieser Anleitung und führen Sie die Installation gemäß den nationalen Sicherheitsvorschriften, Installationsverfahren und Beschränkungen aus.
- Die Informationen in dieser Anleitung befreien den Installateur oder Nutzer nicht von seiner Pflicht, alle geltenden Sicherheitsvorschriften zu befolgen.
- Diese Installationsanleitung ist Bestandteil des Produkts und für spätere Installations- und Wartungsarbeiten sicher aufzubewahren.



WARNUNG

Stromschlaggefahr! Brandgefahr!

- *Eine unsachgemäße Installation kann Verletzungen und Sachschäden zur Folge haben!*
- *Schalten Sie die Stromversorgung erst nach abgeschlossener Installation ein.*

2. Lieferumfang

- Ladestation EVH
- Kabelverschraubung M32/M25 (modellabhängig)
- Englische Installationsanleitung, weitere Sprachen siehe www.ensto.com
- Mehrsprachige Bedienungsanleitung



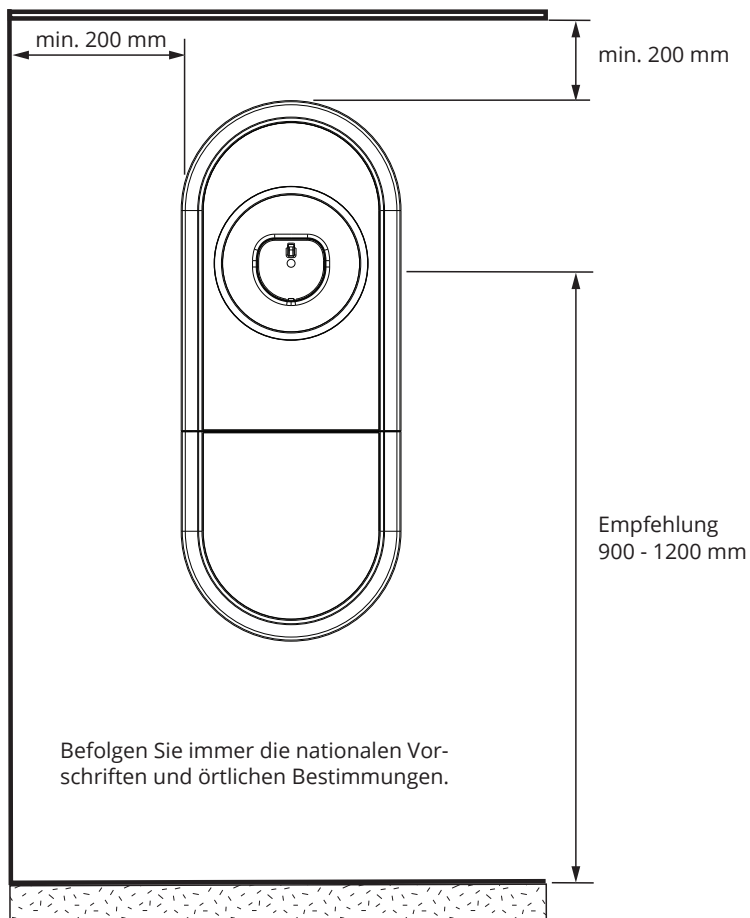
3. Montageanleitung

3.1. Vor der Installation

Entnehmen Sie die Ladestation aus der Verpackung. Achten Sie darauf, die Oberfläche der Ladestation dabei nicht zu verkratzen.

Hinweise zur Wahl des Montageorts:

- Die Ladestation ist für den Innen- und Außenbereich geeignet.
- Um eine optimale Ladeleistung zu garantieren, sollte die Ladestation keiner direkten Sonneneinstrahlung ausgesetzt sein.
- Halten Sie die erforderlichen Mindestabstände für Betrieb und Wartung ein.



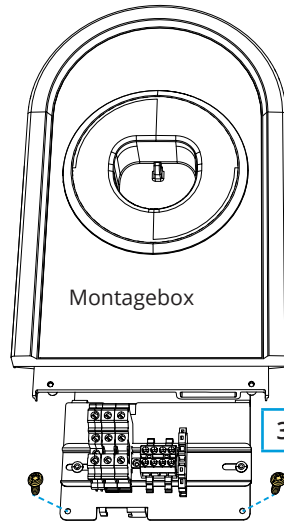
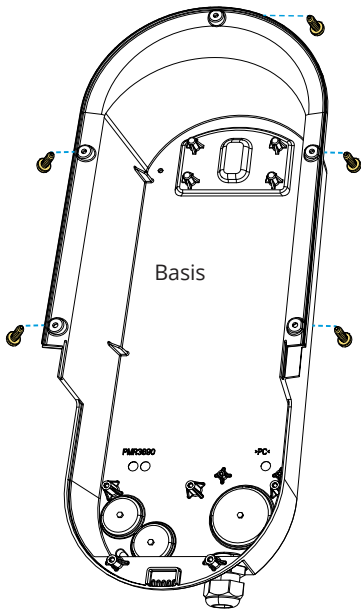
3.2. Kabeleinführungen

- Berücksichtigen Sie bei der Planung der Installation den Kabelverlauf. Das Versorgungskabel kann von hinten oder von unten in das Gehäuse eingeführt werden. Die Standardkabelzufuhr erfolgt von unten.
- Die Kabelverschraubung M32 für das Versorgungskabel ist unten an der Ladestation bereits vormontiert.
- Um zusätzliche Kabelzuführungen zu öffnen, müssen Sie die Ladestation auseinanderbauen.

Installationschritte bei Kabelzufuhr über alternative Kabelzuführungen

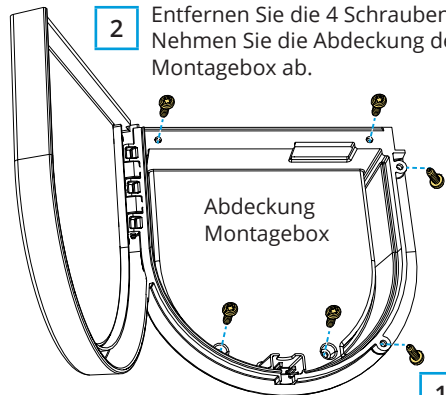
1. Bauen Sie die Ladestation auseinander.

- 4** Entfernen Sie die 5 Schrauben. Nehmen Sie die Montagebox aus der Basis.



- 3** Entfernen Sie die 2 Schrauben.

- 2** Entfernen Sie die 4 Schrauben. Nehmen Sie die Abdeckung der Montagebox ab.

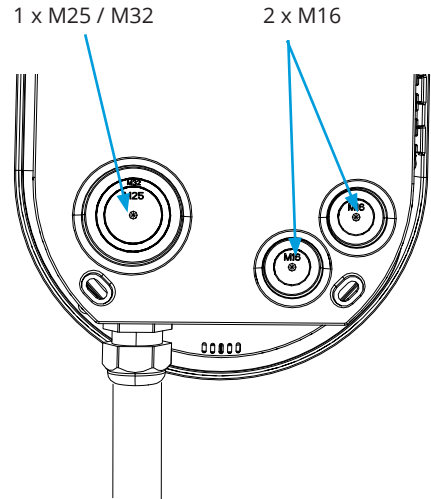
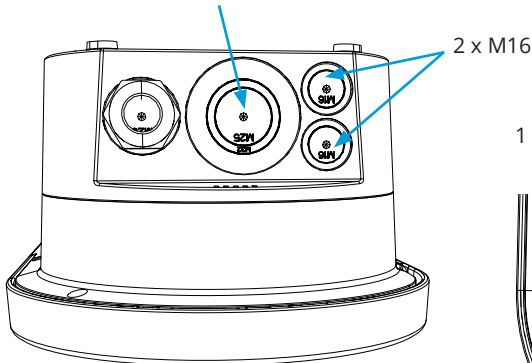
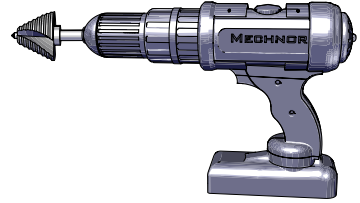


Schraubbefestigung: Entfernen Sie die 2 Schrauben.

Mechanischer Klappenverschluss: Entriegeln Sie die Klappe mit einer Münze o. Ä.

1. Öffnen Sie die benötigten Kabeleinführungen mit einem Stufenbohrer.
2. Versehen Sie die Kabeleinführungen mit geeignetem Zubehör.
3. Entfernen Sie die untere Kabelverschraubung und verschließen Sie die Kabeleinführung mit einem Deckelstopfen PMR1217.32B (Zubehör).
4. Setzen Sie die Montagebox in die Basis ein.
5. Bringen Sie die Abdeckung an der Montagebox an, wenn die Stromkabel zu einem anderen Zeitpunkt installiert werden.

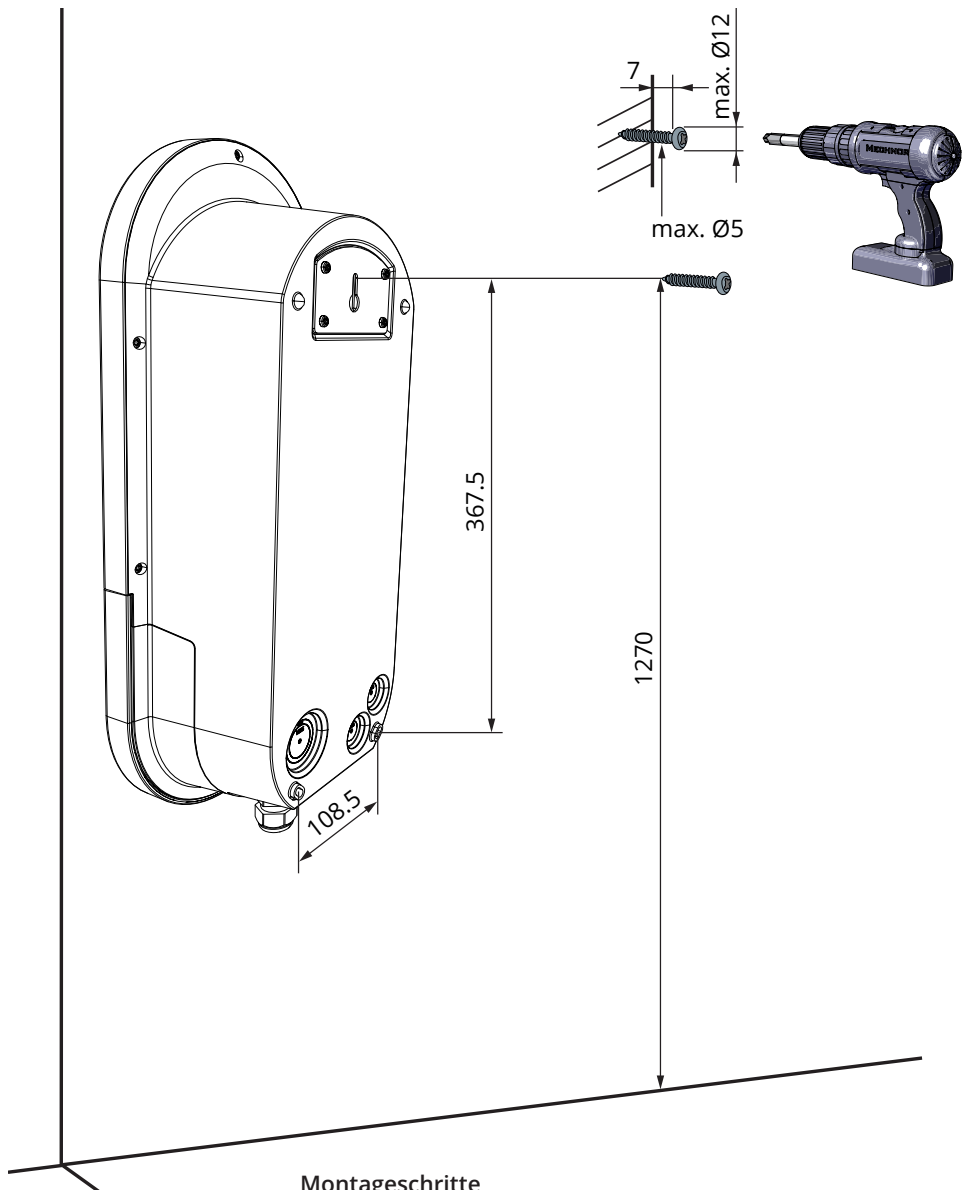
1 x M25 / M32
 M32 Kabelverschraubung für Kabel
 Ø 17–25 mm, vormontiert



Zubehör		
Artikelnummer	Beschreibung	Hinweis
PMR1217.32B	Schwarzer Deckelstopfen für M32-Bohrung	
KTM24.25/BLACK	M25 Kabelverschraubung für Kabel Ø 10–16 mm	EVH16...: 1 St. inklusive
PMR1219.3225B	Reduktionsnippel schwarz, M32 => M25	EVH16...: 1 St. inklusive
RGM16B	Membrandichtung für Kabel Ø 5 - 9mm	
RMM25B	Membrandichtung für Kabel Ø 8 - 17mm	
RMM32B	Membrandichtung für Kabel Ø 12 - 24mm	

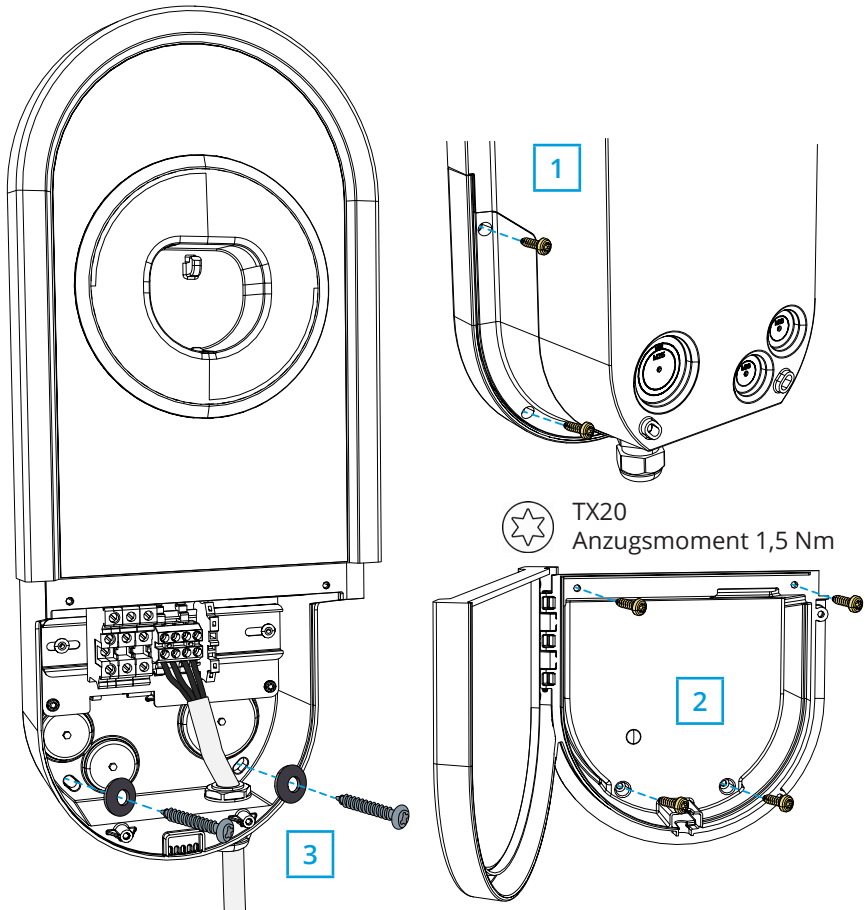
3.3. Wandmontage

- Achten Sie bei der Wahl des Installationsorts darauf, dass die Wand aus geeignetem, festem Material besteht. Die Montagefläche muss eben und senkrecht sein.



Montageschritte

1. Verwenden Sie für die Wand geeignete Schrauben.
2. Bringen Sie die obere Schraube 1270 mm über dem Boden an. Der Steckerhalter befindet sich dann in 1200 mm Höhe.



3. Öffnen Sie die Klappe der Montagebox, indem Sie die Befestigungsschrauben entfernen (2 St.) / das Schloss entriegeln [1].
4. Schrauben Sie die 4 Befestigungsschrauben los und nehmen Sie die Abdeckung der Montagebox ab [2].
5. Hängen Sie die Ladestation an die soeben an der Wand angebrachte Schraube.
6. Sichern Sie die Ladestation mit zwei Unterlegscheiben und Befestigungsschrauben (nicht im Lieferumfang enthalten) an der Wand [3].

Achten Sie darauf, das feste Ladekabel nicht zu beschädigen!

7. Ziehen Sie die Stromkabel ca. 150 mm durch die Kabelverschraubungen.
8. Schneiden Sie die Versorgungskabel auf die passende Länge. Lassen Sie die Masseleitung so lang, dass sie sich bei einer Störung als letzte löst.
9. Isolieren Sie 11 mm der Leiter ab und verbinden Sie sie mit den Steckern der Speiseleitung.
10. Bringen Sie die Abdeckung der Montagebox in der richtigen Position wieder an und sichern Sie sie mit den zuvor abgenommenen Schrauben.
11. Schließen Sie die Klappe der Montagebox.

4. Elektrische Anschlüsse

Nennspannung/-stromstärke sowie Kabelgrößen müssen den nationalen Vorschriften entsprechen. Das System muss von einem qualifizierten Elektrokonstrukteur dimensioniert werden.



Die Standardeinstellung für die Erdung ist ein TN-System. Wenn Sie die Ladestation an ein IT-Netzwerk anschließen, müssen Sie die Einstellungen für die Ladestation entsprechend ändern.

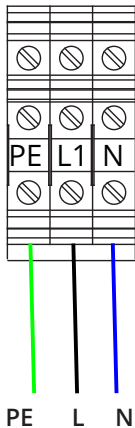
Sie können die Einstellungen mit der Ensto Charger Control-App ändern.

Siehe Kapitel **14. Ensto Charger Control-App** auf den Seiten 22 - 23.

EVH161-HC000 / EVH321-HC000:

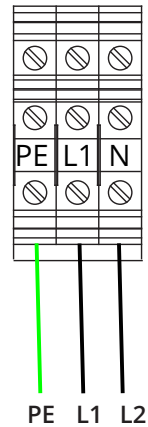
- Installieren Sie eine Fehlerstrom-Schutzeinrichtung (RCD Typ A, 30mA) und einen Schutzschalter (MCB max. 16A oder max. 32A je nach Modell) an der Zuleitung. Beachten Sie außerdem die örtlichen Vorschriften für die Stromversorgungsleitung.
- Diese Ladegerätmodelle können an ein IT-Netzwerk angeschlossen werden.

TN-System



Stromzufuhr
Cu 2.5 - 10 mm²

IT-System

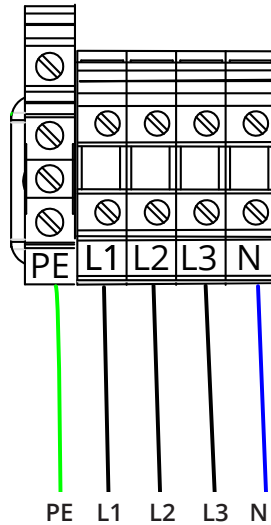


Stromzufuhr
Cu 2.5 - 10 mm²

EVH163-HC000 / EVH323-HC000:

- Installieren Sie eine Fehlerstrom-Schutzeinrichtung (RCD Typ A, 30mA) und einen Schutzschalter (MCB max. 16A oder max. 32A je nach Modell) an der Zuleitung. Beachten Sie außerdem die örtlichen Vorschriften für die Stromversorgungsleitung.
- Verbinden Sie diese Ladegerätmodelle **nicht** mit einem IT-Netzwerk.

TN-System

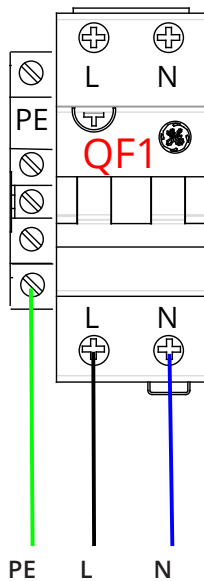


Stromzufuhr
Cu 2.5 - 10 mm²

EVH161-HCR00 / EVH321-HCR00:

- Das Gerät ist mit einem kombinierten Fehlerstrom-Schutzschalter mit Leitungsschutzschalter (RCBO) ausgestattet.
- Ein Etikettensatz für den RCBO-Test ist im Lieferumfang enthalten. Bringen Sie das deutschsprachige Etikett an der Klappe der Montagebox an.
- Verbinden Sie diese Ladegerätmodelle **nicht** mit einem IT-Netzwerk.

TN-System

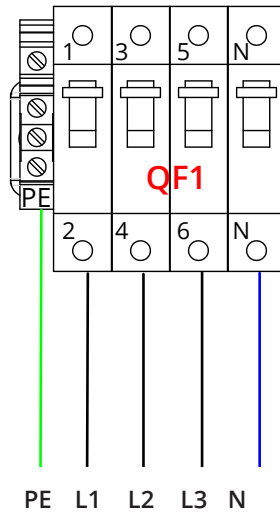


Stromzufuhr
Cu 2.5 - 10 mm²

EVH163-HCR00 / EVH323-HCR00:

- Das Gerät ist mit einem kombinierten Fehlerstrom-Schutzschalter mit Leitungsschutzschalter (RCBO) ausgestattet.
- Ein Etikettensatz für den RCBO-Test ist im Lieferumfang enthalten. Bringen Sie das deutschsprachige Etikett an der Klappe der Montagebox an.
- Connect these charger models to a 3-phase supply, otherwise the RCBO test button does not work.
- Verbinden Sie diese Ladegerätmodelle **nicht** mit einem IT-Netzwerk.

TN-System



Stromzufuhr
Cu 2.5 - 10 mm²

5. Technische Daten

Elektrische Anschlüsse	EVH161-HC000	EVH321-HC000	EVH161-HCR00	EVH321-HCR00
Nominale Versorgungsspannung	1-phasig, 230 VAC			
Nennfrequenz	50 Hz Wechselstrom			
Max. Ladestrom	1x16 A	1x32 A	1x16 A	1x32 A
Max. Ladeleistung	3600 W	7400 W	3600 W	7400 W
Stromanschlüsse und Terminals	L1, N, PE Cu 2.5 - 10 mm ² Anzugsmoment: 1.5 - 1.8 Nm		L1, N, PE Cu 2.5 - 10 mm ² Anzugsmoment PE: 1.5 - 1.8 Nm L + N: 2.5 - 3.0 Nm	

Elektrische Anschlüsse	EVH163-HC000	EVH323-HC000	EVH163-HCR00	EVH323-HCR00
Nominale Versorgungsspannung	3-phasig, 400 VAC			
Nennfrequenz	50 Hz Wechselstrom			
Max. Ladestrom	3x16 A	3x32 A	3x16 A	3x32 A
Max. Ladeleistung	11 000 W	22 000 W	11 000 W	22 000 W
Stromanschlüsse und Terminals	L1, L2, L3, N, PE Cu 2.5 - 10 mm ² Anzugsmoment: 1.5 - 1.8 Nm		L1, L2, L3, N, PE Cu 2.5 - 10 mm ² Anzugsmoment PE: 1.5 - 1.8 Nm L + N: 2.5 - 3.0 Nm	

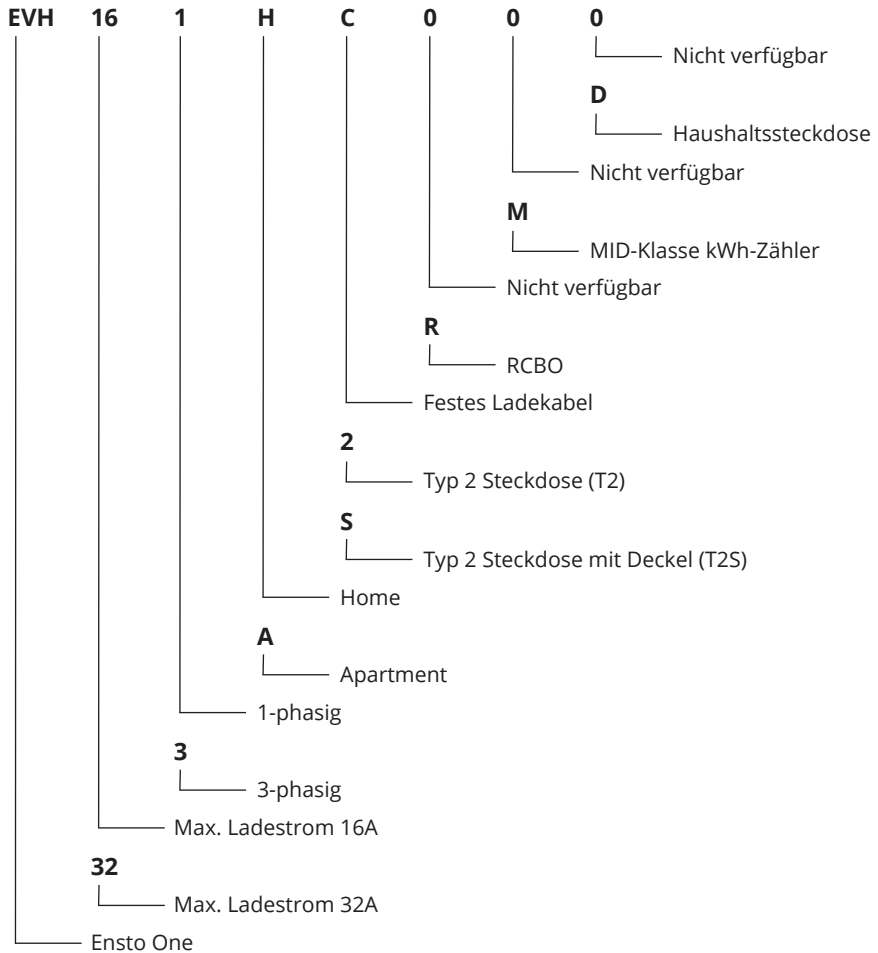
Design und Mechanik	EVH161-HC000 EVH163-HC000	EVH321-HC000 EVH323-HC000	EVH161-HCR00 EVH163-HCR00	EVH321-HCR00 EVH323-HCR00
Material	Polycarbonat			
Farbe	Rahmen: RAL7021 Schwarzgrau Abdeckung: Silber			
Montagebox	Schraubbefestigung		Mechanischer Klappenverschluss	
Gewicht	ca. 7 kg			
Schutzart	IP54			
Stoßfestigkeit	IK10			
Betriebstemperatur	-40 °C ... +50 °C			
Montage	Wand / Boden			

Benutzer-schnittstelle	EVH161-HC000 EVH163-HC000	EVH321-HC000 EVH323-HC000	EVH161-HCR00 EVH163-HCR00	EVH321-HCR00 EVH323-HCR00
Verbindung zum Fahrzeug	Festes Kabel, Länge 5 m			
Anzeige Ladestatus	4-Farben-LED Grün = Bereit / Blau = Laden / Rot = Fehler / Gelb = Interne Wartung			
Nutzerzugang	Freier Zugang Mobile App			

Sicherheits-vorrichtungen	EVH161-HC000 EVH163-HC000	EVH321-HC000 EVH323-HC000	EVH161-HCR00 EVH163-HCR00	EVH321-HCR00 EVH323-HCR00
Fehlerstromschutz-schalter RCD	Leckerkennung integriert RDC-DD, 6mA RCD Typ A 30mA muss im Verteiler installiert werden		Leckerkennung integriert RDC-DD, 6mA	
Leitungsschutz-schalter MCB	max. 16A muss im Verteiler installiert werden	max. 32A muss im Verteiler installiert werden	Fehlerstromschutzschalter und Überstromschutz integriert, RCBO, 30mA	

Steuerung und Kommunikation	EVH161-HC000 EVH163-HC000	EVH321-HC000 EVH323-HC000	EVH161-HCR00 EVH163-HCR00	EVH321-HCR00 EVH323-HCR00
Betriebsart	Standalone			
Wireless	Bluetooth			
Ladesteuerung	Die in EN IEC 61851-1:2019, Anhang A.2.3 aufgeführte Funktion „vereinfachte Vorsteuerung“ wird nicht unterstützt. ZEReady 1.2b und EVReady 1.4b werden nicht unterstützt.			

6. Codeschlüssel



7. Checkliste für Installation/Inbetriebnahme

Einleitung

Überprüfen Sie die ordnungsgemäße mechanische und elektrische Installation anhand dieser Checkliste.

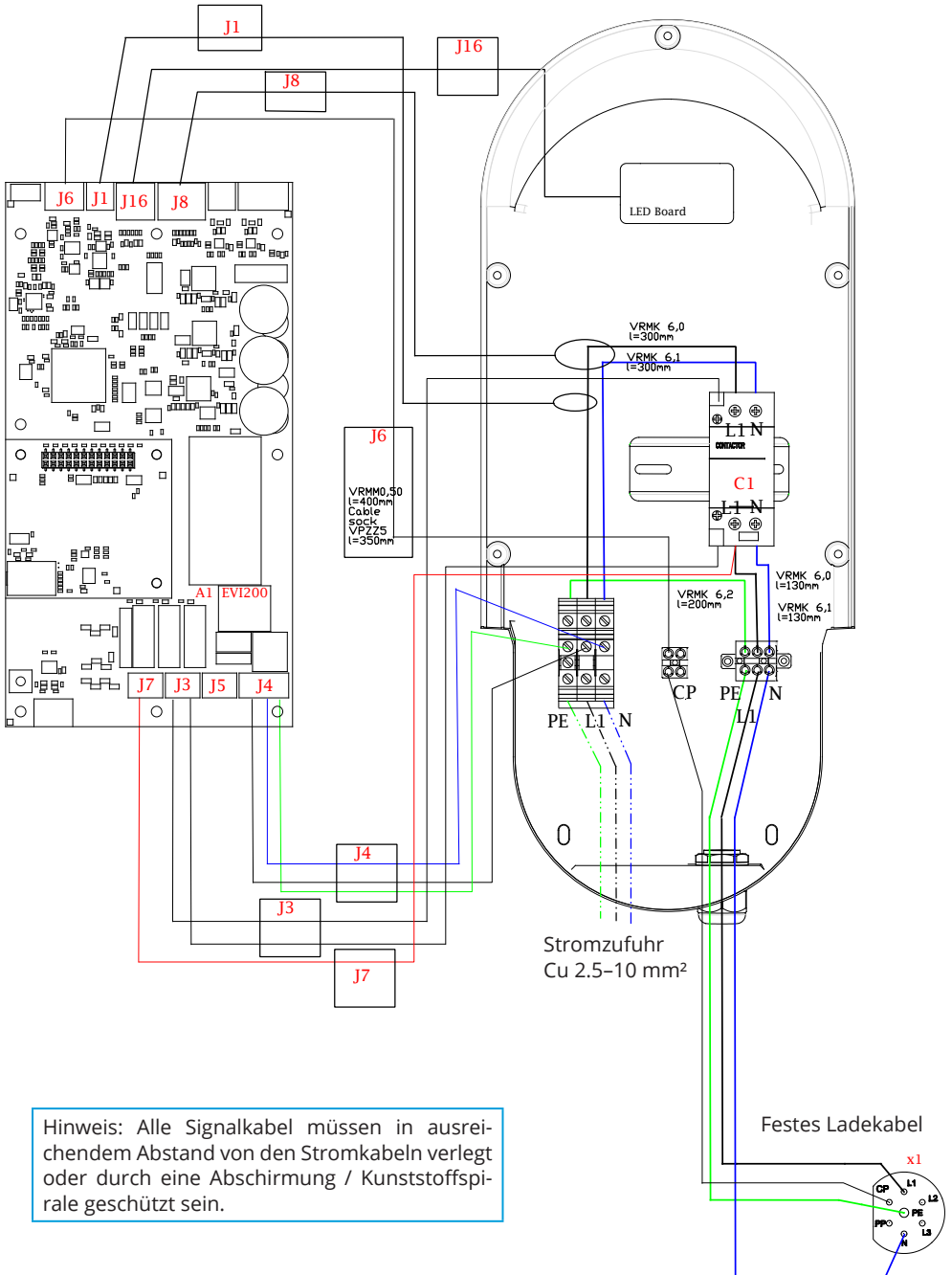
Überprüfung der Installation



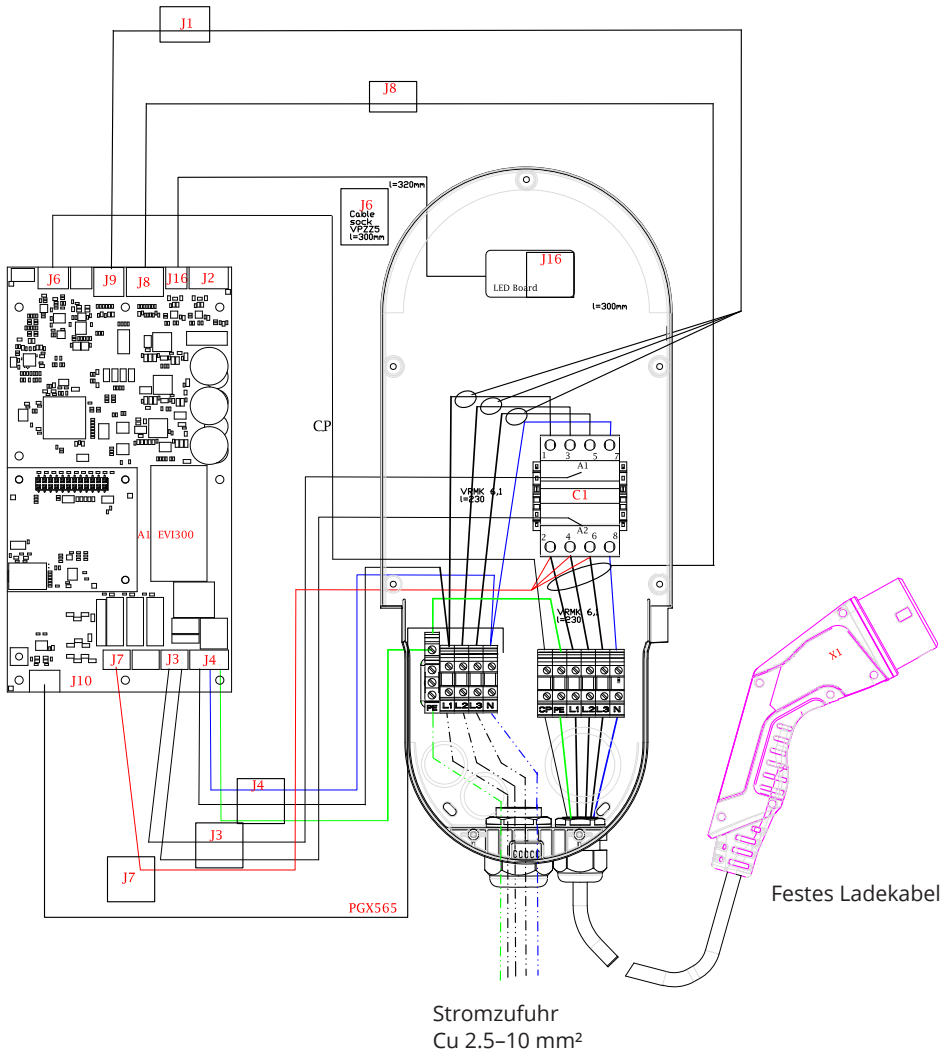
Führen Sie die visuelle, mechanische und elektrische Prüfung der Ladestation bei ausgeschalteter Stromversorgung durch.

KATEGORIE	X	POSITION
Allgemein / Aussehen		Sie haben das bestellte Material erhalten.
		Sie stellen keine Kratzer oder Schäden fest.
Montage		Die Ladestation ist fest am Installationsort angebracht.
Elektrische Installation		Die Stromkabel der Ladestation entsprechen der elektrischen Planung (Kabelgröße, Schutzvorrichtungen...). Überprüfen Sie den lokalen Elektro-Konstruktionsplan.
		Das PE-Kabel ist fest verschraubt.
		Die Stromversorgungskabel (L1, L2, L3, N und PE) sind ordnungsgemäß angeschlossen.
		Die Isolierung des Versorgungskabels und der Leiter (L1, L2, L3, N und PE) ist intakt.
		Die Spannung zwischen PE und N beträgt weniger als 10 V.
		Der PE-Leiterwiderstand beträgt weniger als 3 Ω .
Funktionsprüfung		Alle LED-Status-/Farben (grün, blau, rot) funktionieren. <ul style="list-style-type: none">• Verwenden Sie dafür einen PKW-Simulator.• Stellen Sie eine Fehler- und Ladesituation her.• Rot beim Booten, grün im Leerlaufzustand und blau beim Laden.
		Testen Sie die Funktion der elektrischen Schutzvorrichtung.
Betriebsbereitschaft		Richtige Software wird verwendet.

8. Beispiel: Interne Schaltung der EVH161-HC000 / EVH321-HC000

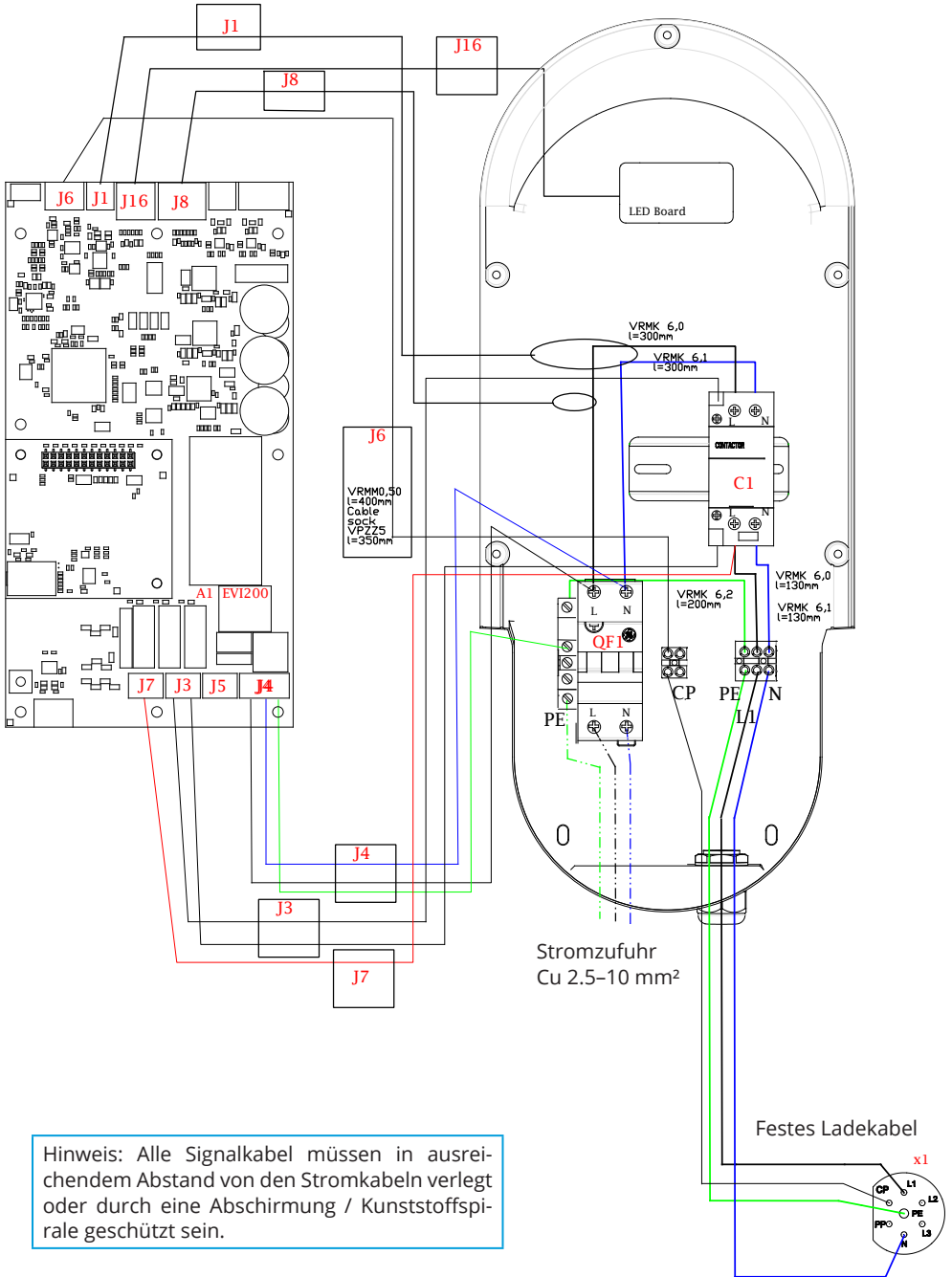


9. Beispiel: Interne Schaltung der EVH163-HC000 / EVH323-HC000

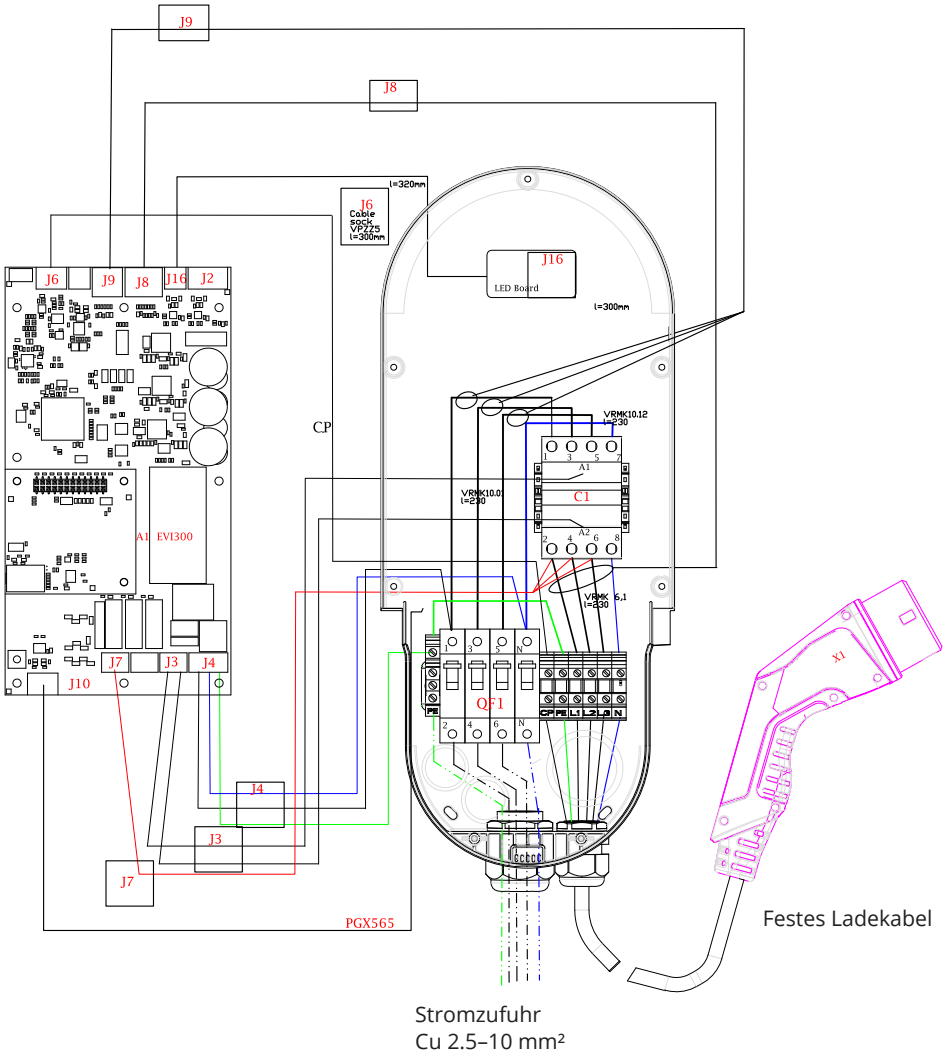


Hinweis: Alle Signalkabel müssen in ausreichendem Abstand von den Stromkabeln verlegt oder durch eine Abschirmung / Kunststoffspirale geschützt sein.

10. Beispiel: Interne Schaltung der EVH161-HCR00 / EVH321-HCR00

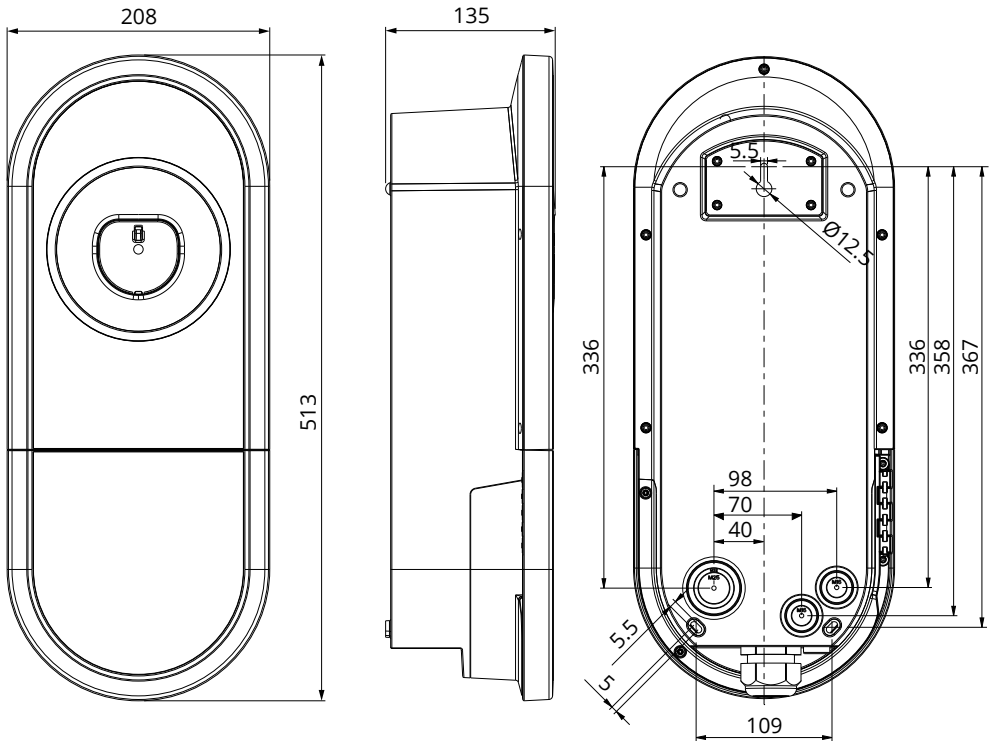


11. Beispiel: Interne Schaltung der EVH163-HCR00 / EVH323-HCR00



Hinweis: Alle Signalkabel müssen in ausreichendem Abstand von den Stromkabeln verlegt oder durch eine Abschirmung / Kunststoffspirale geschützt sein.

12. Maßzeichnung



13. Fehlerbehebung

Ladestation ausgeschaltet, keine Leuchten aktiv

Problem	Abhilfemaßnahme
Keine Netzspannung an den Versorgungsanschlüssen (L1, L2, L3).	Stellen Sie eine ordnungsgemäße Stromversorgung her.
Sicherung QF1 ausgelöst (EVH...-HCR00).	Schalten Sie QF1 ein.

14. Ensto Charger Control App

- Das Ladegerät ist nach Abschluss der Installation betriebsbereit.
- Mit der Ensto Charger Control App können Sie die Ladestation kontrollieren und ihre Einstellungen ändern.
- In diesem Kapitel wird das Installationsmenü in der Anwendung beschrieben.
- Weitere Anweisungen finden Sie in der Bedienungsanleitung des Ensto One Home-Ladegeräts.

14.1. Installationsmenü der Ensto Charger Control App



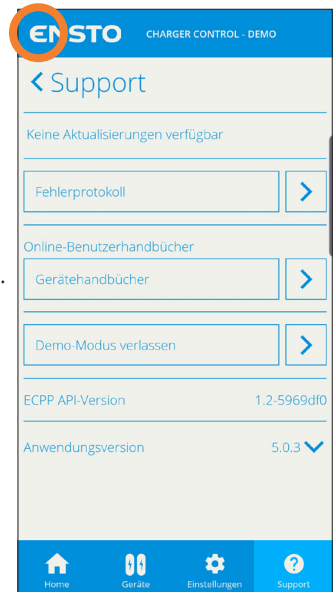
WARNUNG

Stromschlaggefahr! Brandgefahr!

- **Die in diesem Kapitel beschriebenen Einstellungen dürfen nur von einer Elektrofachkraft vorgenommen werden..**

Öffnen Sie das Installationsmenü

- Öffnen Sie Ensto Charger Control auf Ihrem Mobilgerät.
- Gehen Sie zu „**Support**“.
- Drücken Sie länger auf das **E** im **ENSTO**-Logo.



14.1.1. Selbsttest

- Die Ladestation führt nach dem Start automatisch einen Selbsttest durch.
- Dabei werden mehrere Komponenten und ihre Funktion überprüft.
- Die LED-Anzeige leuchtet während des Selbsttests grün.
- Dauer und Umfang des Selbsttests sind vom Modell der Ladestation abhängig.
- Wird beim Selbsttest ein kritischer Fehler festgestellt, geht die Ladestation in den Fehlerzustand. Sie können das Fehlerprotokoll unter „**Fehlerprotokoll**“ einsehen.

14.1.2. Update der Geräte-Firmware

Dieses Menü wird sichtbar, wenn ein Firmware-Update verfügbar ist.

Wir empfehlen, die Firmware zu aktualisieren, um die ordnungsgemäße Funktion der Ladestation sicherzustellen.

14.1.3. Maximaler Ladestrom



Die Einstellung des maximalen Ladestroms muss der Systemdimensionierung entsprechen.

Erfordert die Dimensionierung des elektrischen Systems einen niedrigeren Ladestrom als der Nennstrom der Ladestation, können Sie die Einstellung in diesem Menü ändern.

14.1.4. Angeschlossene Phasen

Wählen Sie die Phase, an die die Ladestation angeschlossen ist.

14.1.5. Phasenrotation (nur 3-phasige Ladestationen)

Die Auswahl der Phasenrotation hat nur informativen Charakter und hat keinen Einfluss auf den Ladegerätbetrieb.

14.1.6. Erdung

Die Standardeinstellung für die Stromversorgung ist ein TN-System. Wenn Sie die Ladestation an ein IT-Netzwerk anschließen, müssen Sie die Einstellungen für die Ladestation entsprechend ändern.

14.1.7. Überstromschutz

- Manche Pkw-Modelle ziehen tendenziell mehr Ladestrom als der maximale Ladestrom der Ladestation.
- Liegt länger als 3 Minuten ein Überstrom von 10 % an, löst dies einen Fehlerzustand aus. Bei 16 % Überstrom wird der Fehlerzustand sofort ausgelöst.
- Sie können unnötige Fehlerzustände vermeiden, indem Sie einen Überstrom-Grenzwert festlegen.
- Bei einem Ladestrom unter 10 A können Sie den Überstrom-Grenzwert auf bis zu 30 % festlegen.



ENSTO

Ensto Chago Oy
Ensio Miettisen katu 2, P.O. Box 77
FIN-06101 Porvoo, Finland
Tel. +358 204 76 21

Ensto GmbH
Schoemperlenstraße 12a
76185 Karlsruhe
info.de@ensto.com
Tel. +49 721/9575777-0

