

## Ensto One Apartment



EVH161-ACRM0

EVH321-ACRM0

EVH161-A2RM0

EVH321-A2RM0

EVH161-A2RMD



Installationsanvisning  
Bruksanvisning



CE

## Innehåll

<b>Installationsanvisning</b> .....	<b>3</b>
1. Säkerhetsinstruktioner.....	3
2. Leveransen innehåller.....	3
3. Laddstationens egenskaper.....	4
4. Monteringsanvisningar.....	5
4.1. Före installation.....	5
4.2. Kabelgenomföringar.....	6
4.3. Vägghantering.....	8
5. Nätanslutning.....	10
6. Idrifttagning av laddstationen.....	11
6.1. Ändra driftläget till "Auktoriserad".....	11
7. Teknisk information.....	12
8. Måttavering.....	13
9. Checklista för installation / idrifttagning.....	14
10. Anvisningar för underhåll / förebyggande underhåll.....	15
11. Anvisningar för skyddsanordningens funktionstest.....	15
12. EVH161-ACRM0 / EVH321-ACRM0 exempel på intern krets.....	16
13. EVH161-A2RM0 / EVH321-A2RM0 exempel på intern krets.....	17
14. EVH161-A2RMD exempel på intern krets.....	18
15. Felsökning.....	19
16. Avfallshantering.....	19
17. Garanti.....	19
18. Försäkran om överensstämmelse.....	19
19. Ensto Charger Control Applikation.....	20
19.1. Installera applikationen.....	20
19.2. Parkkoppla laddstationen med din mobil.....	21
19.3. Ändra maximala laddströmmen.....	22
19.4. Felmeddelanden.....	23
<b>Bruksanvisning</b> .....	<b>25</b>
20. Inledning.....	25
21. Säkerhetsinstruktioner för användaren.....	26
22. Avsedd användning.....	26
23. Användargränssnitt.....	26
24. Laddning.....	27
24.1. Gratis laddning.....	27
24.2. Laddning med RFID.....	28

# Installationsanvisning

## 1. Säkerhetsinstruktioner



### Fackkunnig person

- Endast en behörig elektriker får installera laddstationen.
- Läs denna installations- och bruksanvisning noggrant innan du påbörjar installationsarbetet.
- Följ instruktionerna i denna installations- och bruksanvisning och se till att installationen uppfyller nationella säkerhetsföreskrifter, installationsmetoder och begränsningar.
- Informationen i denna installations- och bruksanvisning frigör inte installatören eller användaren från ansvar att följa all tillämplig lagstiftning och säkerhetsföreskrifter.
- Denna installations- och bruksanvisning är en del av produkten och måste förvaras på en säker plats så att den är tillgänglig för framtida installation och underhåll.



### **VARNING**

***Fara för elektrisk stöt! Brandrisk!***

- *Felaktig installation kan leda till personskada eller materiella skador.*
- *Slå inte på strömförsörjning innan installationen är klar.*

## 2. Leveransen innehåller

- EVH laddstation
- Holktätning M32/M25 (beroende på modell)
- Installations- och bruksanvisning på engelska
- Flerspråkig snabbguide

### 3. Laddstationens egenskaper

Tillgängliga egenskaper beror på laddstationens modell.

#### EVH...-ACRMO



#### EVH...-A2RMO / EVH161-A2RMD



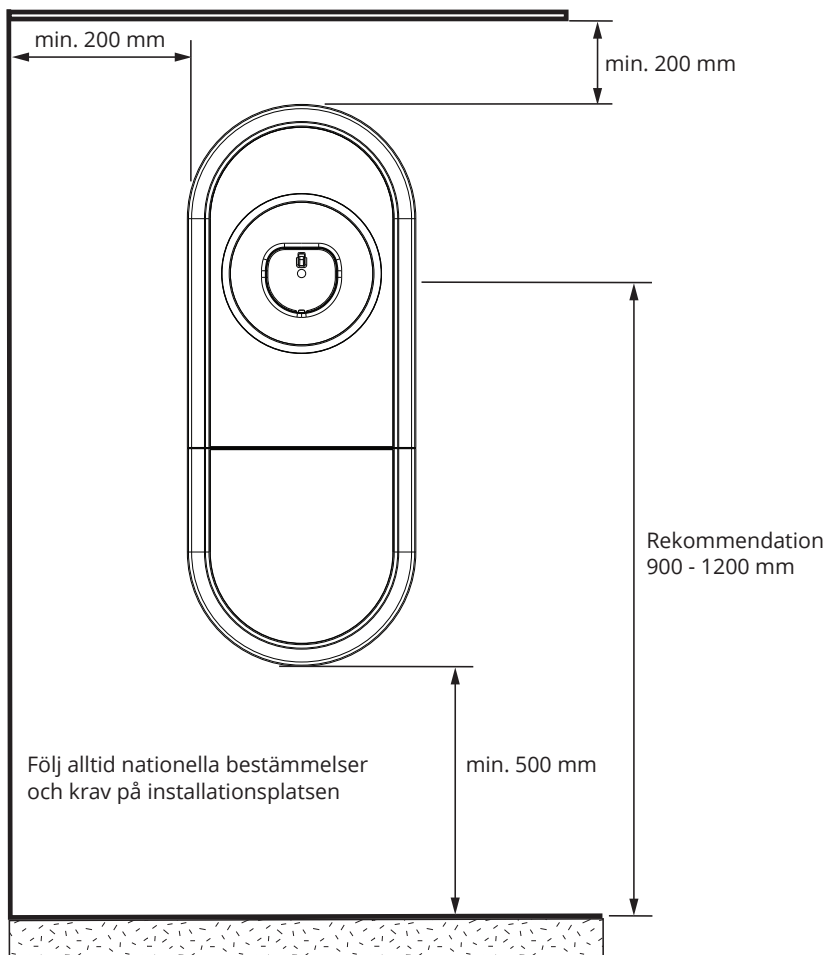
## 4. Monteringsanvisningar

### 4.1. Före installation

Ta ut laddstationen från förpackningen. Var försiktig att inte repa laddstationens yta.

Vid valet av installationsplats ta hänsyn till följande:

- Laddstationen är lämplig för användning inomhus och utomhus.
- För att säkerställa optimal laddning, bör laddstationen inte utsättas för direkt solljus.
- Minimiutrymme som krävs för drift och underhåll.



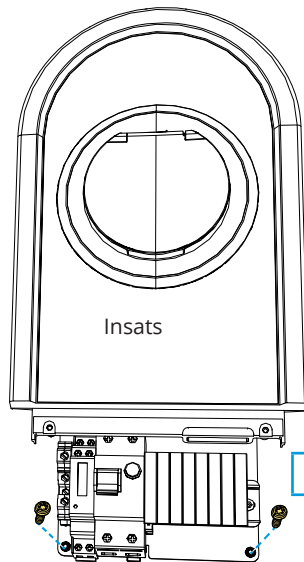
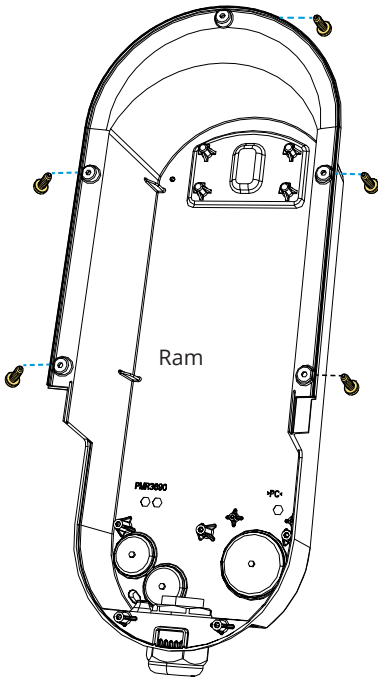
## 4.2. Kabelgenomföringar

- Ta hänsyn till kabeldragningen när du planerar för monteringen. Matarkabeln kan dras in i laddstationen underifrån eller bakifrån. Standard kabeldragning är underifrån.
- Kabelförskruvning M32 för matarkabel är förmonterad på laddstationens botten.
- Om du behöver öppna ytterligare kabelgenomföringar, måste du demontera laddstationen.

### Installationssteg när kabeldragning är från alternativa kabelgenomföringar

1. Demontera laddstationen.

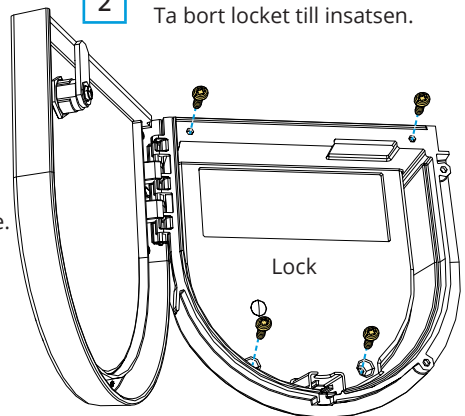
- 4** Ta bort skruvarna 5st.  
Ta bort insatsen från ramen.



- 3** Ta bort skruvarna 2st.

- 2** Ta bort skruvarna 4st.  
Ta bort locket till insatsen.

**1**



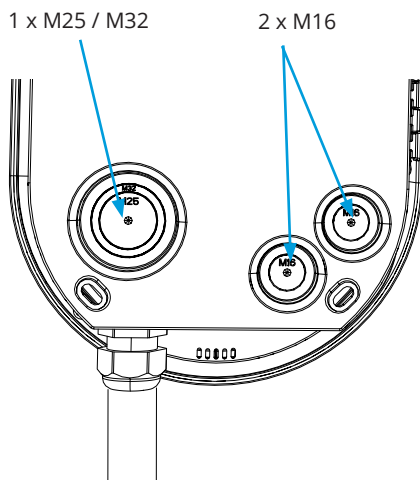
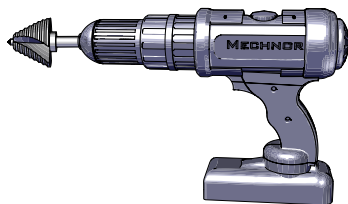
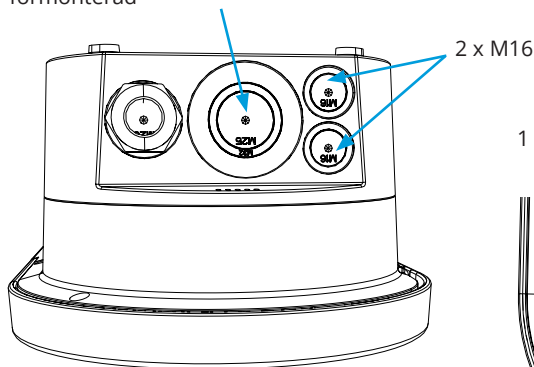
Öppna luckan med ett mynt eller liknande.



TX20

- Öppna de kabelgenomföringar som behövs med en stegborr.
- Förbered kabelgenomföringarna med lämpliga tillbehör.
- Ta bort den förmonterade kabelförskruvningen från ramens botten och stäng kabelgenomföringen med en skyddspropp, PMR1217.32B (tillbehör).
- Montera ramen och insatsen.
- Montera även locket till insatsen, om elektriska kablar installeras senare.

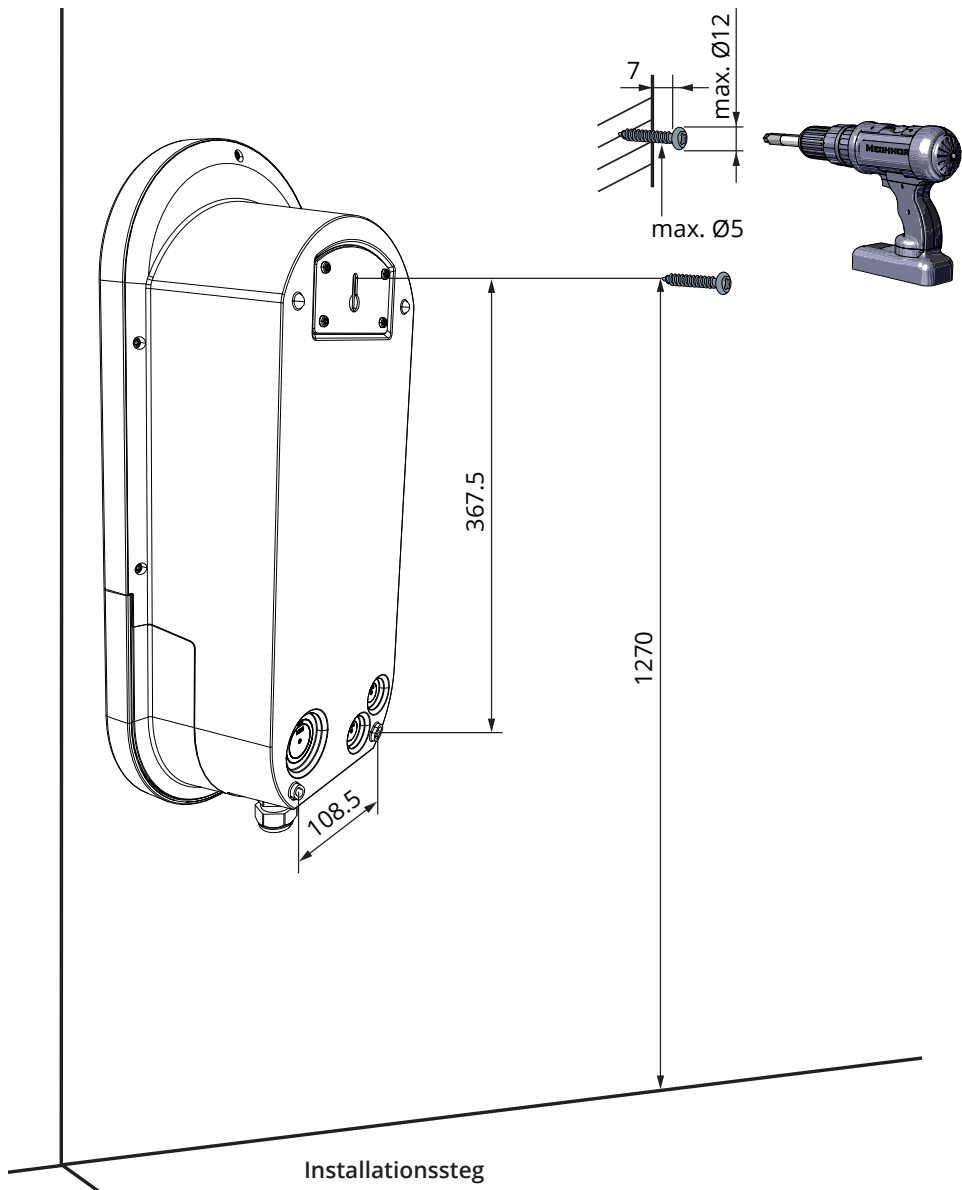
1 x M25 / M32  
M32 kabelförskruvning för kabel Ø 17-25mm  
förmonterad



Tillbehör		
Produktkod	Beskrivning	Observera
PMR1217.32B	Svart skyddspropp för M32	
KTM24.25/ BLACK	Svart M25 holktätning för kabel Ø 10 - 16mm	EVH161-ACRM0 / EVH161-A2RM0 / EVH161-A2RMD: medföljer 1st
PMR1219.3225B	Svart reduktion, M32 => M25	EVH161-ACRM0 / EVH161-A2RM0 / EVH161-A2RMD: medföljer 1st
RGM16B	Membranpackning för kabel Ø 5 - 9mm	
RMM25B	Membranpackning för kabel Ø 8 - 17mm	
RMM32B	Membranpackning för kabel Ø 12 - 24mm	

### 4.3. Vägghäring

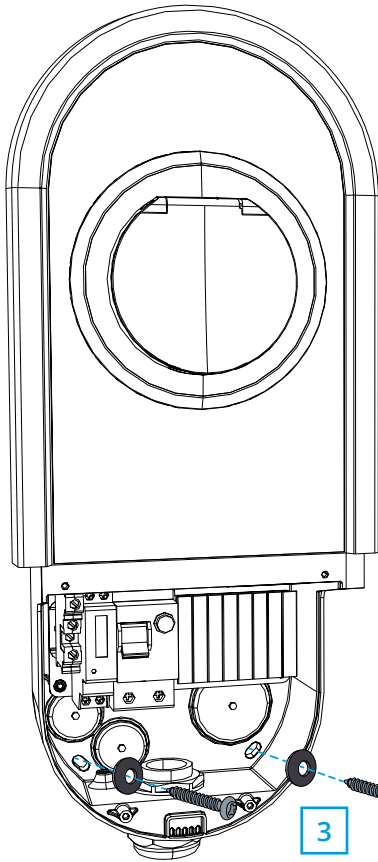
- När du väljer installationsplats, kontrollera att väggen är av lämpligt material och robust. Monteringsytan ska vara plan och vertikal.



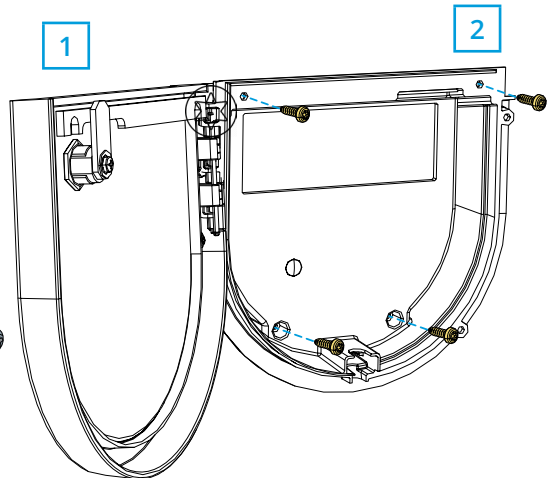
#### Installationssteg

- Välj lämpliga skruvar beroende på väggtyp.
- Fäst den övre skruven 1270 mm mätt från markytan. Plugghållaren kommer att vara på en höjd av 1200 mm.





 TX20  
 Åtdragningsmoment 1,5 Nm



3. Öppna insatsens lucka genom att låsa upp luckan med ett mynt eller liknande [1].
4. Ta bort locket genom att ta bort fästskrubarna (4 st) [2].
5. Häng laddstationen på skruven som du skruvade på väggen vid ett tidigare skede.
6. Fäst laddstationen på väggen med två brickor och fästskrubar (medföljer inte) [3].  
**EVH161-ACRMO / EVH321-ACRMO: Var försiktig så att du inte skadar den fasta laddkabeln!**
7. Dra elkablarna genom kabelförskruvningar cirka 150 mm.
8. Kapa ledarna i lämpliga längder. Lämna jordledaren tillräckligt lång, så att den är den sista som lossnar om ett fel uppstår.
9. Skala ledarna 11 mm och anslut till kopplingsplintarna.
10. Sätt locket tillbaka i rätt läge med fästskrubarna som du tog bort.
11. Stäng luckan.

## 5. Nätanslutning

Märkvärdena för spänning och ström inklusive kablar ska uppfylla nationella bestämmelser. Systemets dimensionering måste utföras av en behörig elkonstruktör.

*En kombinerad skyddsanordning med en jordfelsbrytare och ett överströmsskydd (RCBO) är integrerad.*

### EVH...-ACRM0

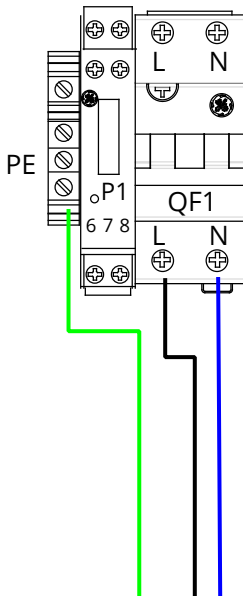
- Fast laddkabel

### EVH...-A2RM0

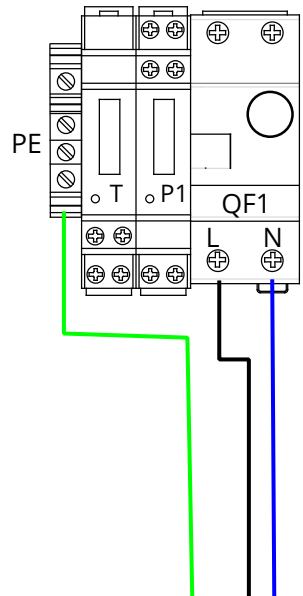
- Separat laddkabel

### EVH161-A2RMD

- Separat laddkabel
- Hushållsuttag



Matarkabel  
Cu 2.5 - 10 mm<sup>2</sup>



Matarkabel  
Cu 2.5 - 10 mm<sup>2</sup>

En etikettuppsättning av testinstruktioner för RCBO medföljer leveransen. Fäst en språkspecifik etikett på insidan av insatsens lucka.

## 6. Idrifttagning av laddstationen

Laddstationen är klar att använda efter installationen är slutförd. Laddstationen är i **“Gratis laddning”** driftläge. Du kan konfigurera laddstationens inställningar med EV Manager. Se EV Manager bruksanvisning <https://evwiki.ensto.technology/display/CHWI/EV+Manager>.

Du kan också ändra inställningar med Ensto Charger Control applikationen. Du kan ladda ner applikationen från Google Play eller App Store. Se anvisningar i kapitel **19. Ensto Charger Control applikation** på sidorna 20 - 24.

### 6.1. Ändra driftläget till **“Auktoriserad”**

Ändra driftläget till **“Auktoriserad”** med EV Manager.

#### Installationssteg

1. Öppna din EV Manager i en webbläsare (Google Chrome eller Firefox).
2. Välj den laddstation som du vill ändra till **“Auktoriserad”** driftläge. Notera! Laddstationen måste vara ansluten till internet.
3. Välj **“Edit this charging station”**.

The screenshot shows the EV Manager interface for a specific charging station. At the top, there is a breadcrumb trail: Home / Charging stations / EVH200617849831311. A blue button labeled 'EDIT THIS CHARGING STATION' with a pencil icon is in the top right. Below the breadcrumb, the station ID '#4 : EVH200617849831311' is displayed. Underneath, it says 'CHARGING GROUP: DLM Wall (Ensto)'. On the right, there are three summary cards: 'CHARGING EVENTS' with a value of 0, 'CHARGING POINTS' with a value of 0, and 'KWH CHARGED' with a value of 0. Each card has a 'LAST 24 HOURS' label at the bottom. Below these cards are three tabs: 'Charging points', 'Event feed', and 'Statistics'. The 'Charging points' tab is active, showing 'EVH200617849831311 (Charging point #1)' with a status of 'Available' (indicated by a green plus icon). There is a gear icon for settings. At the bottom right of this section are two buttons: 'RELEASE CABLE' and 'START CHARGING'. A note at the bottom left says 'No sockets data'.

4. Välj menyn **“Advanced settings”**

The screenshot shows the 'Edit charging station' page in EV Manager. The breadcrumb trail is Home / Charging stations / EVH200617849831311 / Edit charging station. At the top right, there are two buttons: 'CANCEL' and 'SAVE CHANGES' with a save icon. Below the breadcrumb, the title 'Edit charging station' is shown. At the bottom, there are three tabs: 'Basic settings', 'Advanced settings', and 'Charging points'. The 'Advanced settings' tab is currently selected.

5. Uppdatera konfiguration.
6. Ändra värdet **“EVSE.FREECHARGIN”** från **“1”** till **“0”**.
7. Spara ändringarna.

## 7. Teknisk information

Elektriska egenskaper	EVH161-ACRM0	EVH321-ACRM0	EVH161-A2RM0	EVH321-A2RM0	EVH161-A2RMD
Nominell spänning	Enfas, 230 VAC				
Nominell frekvens	AC 50 Hz				
Laddström max.	1x16A	1x32A	1x16A	1x32A	1x16A + hushållsuttag
Laddeffekt max.	3600W	7400W	3600W	7400W	3600W
Elanslutningar	L, N, PE Cu 2.5-10 mm <sup>2</sup> L och N åtdragningsmoment: 2 - 2.4 Nm PE åtdragningsmoment: 1.5 - 1.8 Nm				

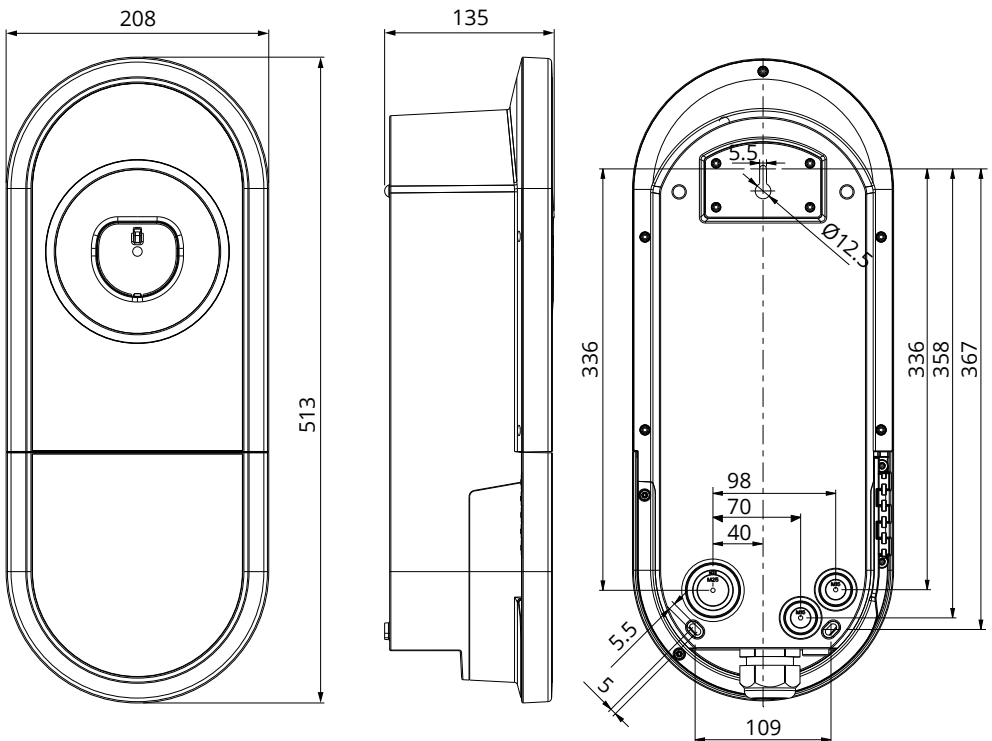
Design och mekanik	EVH161-ACRM0	EVH321-ACRM0	EVH161-A2RM0	EVH321-A2RM0	EVH161-A2RMD
Material	Polykarbonat				
Färg	Ram: RAL7021 mörkgrå Hölje: Silver				
Insatsens lucka	Mekaniskt lås				
Vikt	5,4 kg				
Kapplingsklass	IP54				
Stöttålighet	IK10				
Drifttemperatur	-40 °C ... +50 °C				
Montering	Vägg / Mark				

Användargränssnitt	EVH161-ACRM0	EVH321-ACRM0	EVH161-A2RM0	EVH321-A2RM0	EVH161-A2RMD
Anslutning till fordon	Fast laddkabel, längd 5m		Mode 3, Typ 2 uttag *		Mode 3, Typ 2 uttag + Hushållsuttag *
Laddstationens statusindikering	4-färgad LED: Grön = Användningsklar / Blå = Laddar / Röd = Fel / Gul = Programuppdatering				
Åtkomst	Fri åtkomst RFID (ISO/IEC 14443A, ISO/IEC 15693) Mobilapplikation				
Energimätning	MID godkända kWh-mätare				

\*Laddkabeln medföljer inte.

Kontroll och kommunikation	EVH161-ACRM0	EVH321-ACRM0	EVH161-A2RM0	EVH321-A2RM0	EVH161-A2RMD
Driftläge	Fristående (Standalone) / Extern serversystem (Online)				
Trådlös	Bluetooth				
Kabel	Ethernet				
Kontrollsystem för laddning	Funktionen "Simplified control pilot", specificerad i EN IEC 61851-1:2019, Annex A.2.3 stöds inte. ZEReady 1.2b och EVReady 1.4b stöds inte.				

## 8. Måttritning



## 9. Checklista för installation / idrifttagning

### Inledning

Den här checklistan är till hjälp för att säkerställa laddstationens korrekta installation och idrifttagning.

### Kontrollera installationen



*Gå igenom den visuella, mekaniska och elektriska installationen när nätspänning till laddstationen är frånkopplad.*

KATEGORI	X	ÅTGÄRD
Övergripande utseende		Du har mottagit beställt material.
		Det finns inga synliga repor eller andra skador på laddstationen.
Mekanisk installation		Laddstationen är korrekt monterad på platsen.
Elektrisk installation		Laddstationens elektriska kapacitet överensstämmer med det som har planerats (kabelstorlek, skyddsanordningar o.s.v.). Se den lokala elritningen.
		Kontrollera att skyddsjordskabeln är ordentligt fastskruvad.
		Strömledarna (L, N and PE) är korrekt anslutna.
		Isolering på matarkabeln och ledarna (L, N and PE) är hel.
		Spänningen mellan skyddsjord (PE) och neutral (N) är lägre än 10 V.
		PE-ledarmotståndet är lägre än 3 $\Omega$ .
Drift		Alla LED lägen / färgerna (grön, blå, röd) fungerar. <ul style="list-style-type: none"><li>• Använd en bilsimulator.</li><li>• Skapa fel och ladda.</li><li>• Röd vid start, grön vid tomgång och blå under laddning.</li></ul>
		Tillgänglig ström i uttagen. Använd testutrustning för Mode 3.
		Kontrollera att det inte finns ström i uttagen när laddpunkternas lysdi-oder lyser med grönt sken.
		Kontrollera funktionen hos Mode 3 (från grön till blå). Använd testutrustning för Mode 3.
		Testa funktionen hos elektriska skyddsanordningen.
Klar för användning		Rätt programvara används.
		Rätt driftläge.

## 10. Anvisningar för underhåll / förebyggande underhåll

Gör underhållsåtgärder en gång om året eller vid behov.

Med väl utfört underhåll kan du säkerställa en lång livstid på laddstationen och hålla garantin giltig.



**VARNING! Fara för elchock eller personskador.**

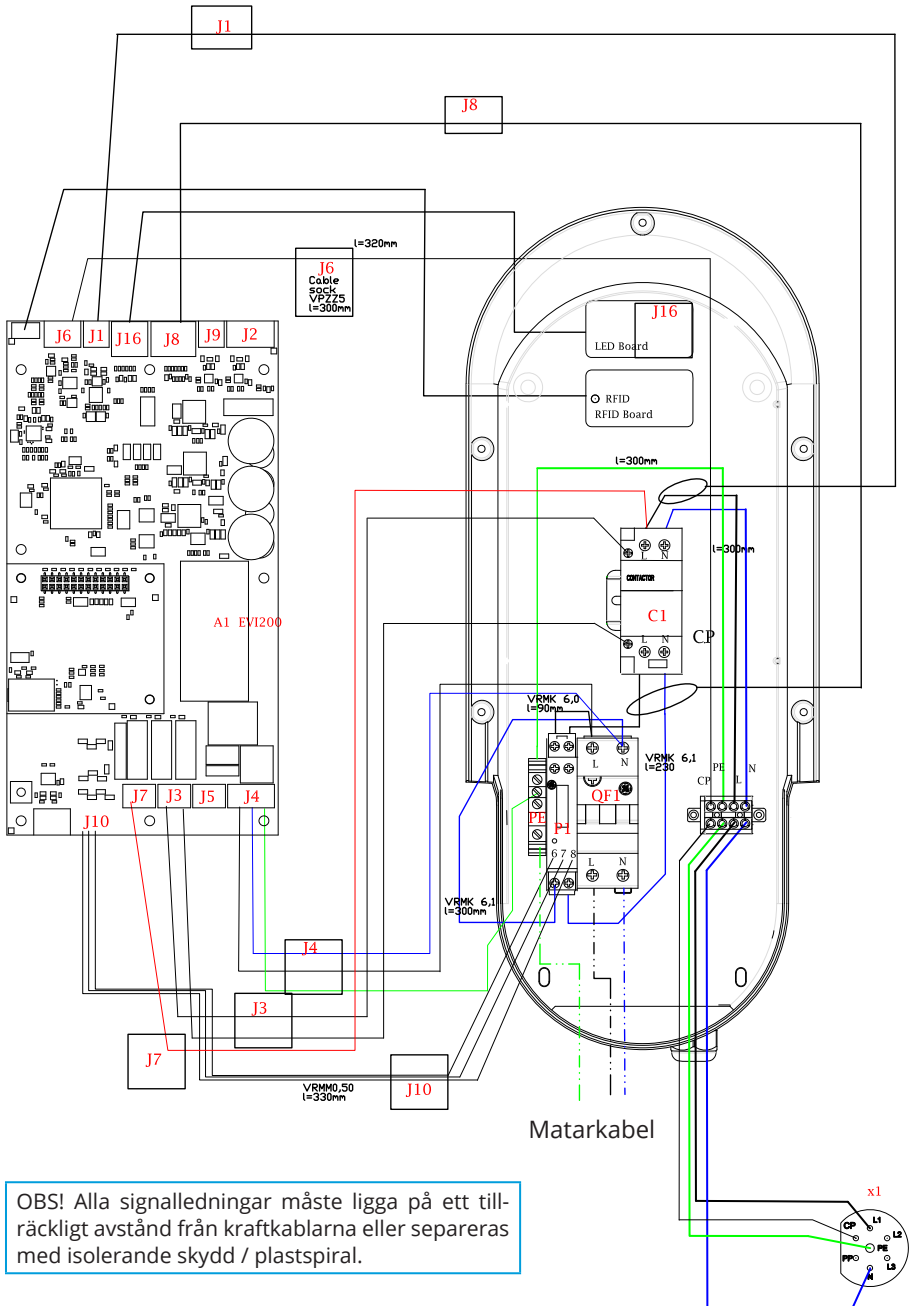
**Koppla från nätspänning före arbete inuti enheten eller vid borttagning av komponenter.**

X	UNDERHÅLLSÅTGÄRD
	Rengör eventuell smuts och damm från laddstationens yta. Torka försiktigt med en fuktig trasa.
	Dra åt alla skruvar på elektriska komponenter.
	Undersök pluggen för slitage och mekanisk skada. Byt ut vid behov. Uttaget omfattas inte av garantin.
	Undersök laddkabeln för slitage och mekanisk skada. Byt ut vid behov.
	Undersök tätningarna för slitage. Byt ut vid behov.
	Alla LED lägen / färgerna (grön, blå, röd) fungerar. <ul style="list-style-type: none"><li>• Använd en bilsimulator.</li><li>• Skapa fel och ladda.</li><li>• Röd vid start, grön vid tomgång och blå under laddning.</li></ul>
	Tillgänglig ström i uttagen. Använd testutrustning för Mode 3.
	Kontrollera funktionen hos Mode 3 (från grön till blå). Använd testutrustning för Mode 3.
	Kontrollera att skyddsjordskabeln är ordentligt fastskruvad.
	Spänningen mellan skyddsjord (PE) och neutral (N) är lägre än 10 V.
	PE-ledarmotståndet är lägre än 3 Ω.
	Programuppdatering, vid behov. Programuppdateringen kan ta upp till 8 minuter. <b>Stäng inte av strömmen eller använd laddstationen under uppdatering.</b>
	Starta om laddstationen från QF1. Säkerställ att den startar korrekt.
	Testa elektriska skyddsanordningen. Följ lokala bestämmelser för testinterval, men testa skyddsanordningen minst en gång var sjätte månad.

## 11. Anvisningar för skyddsanordningens funktionstest

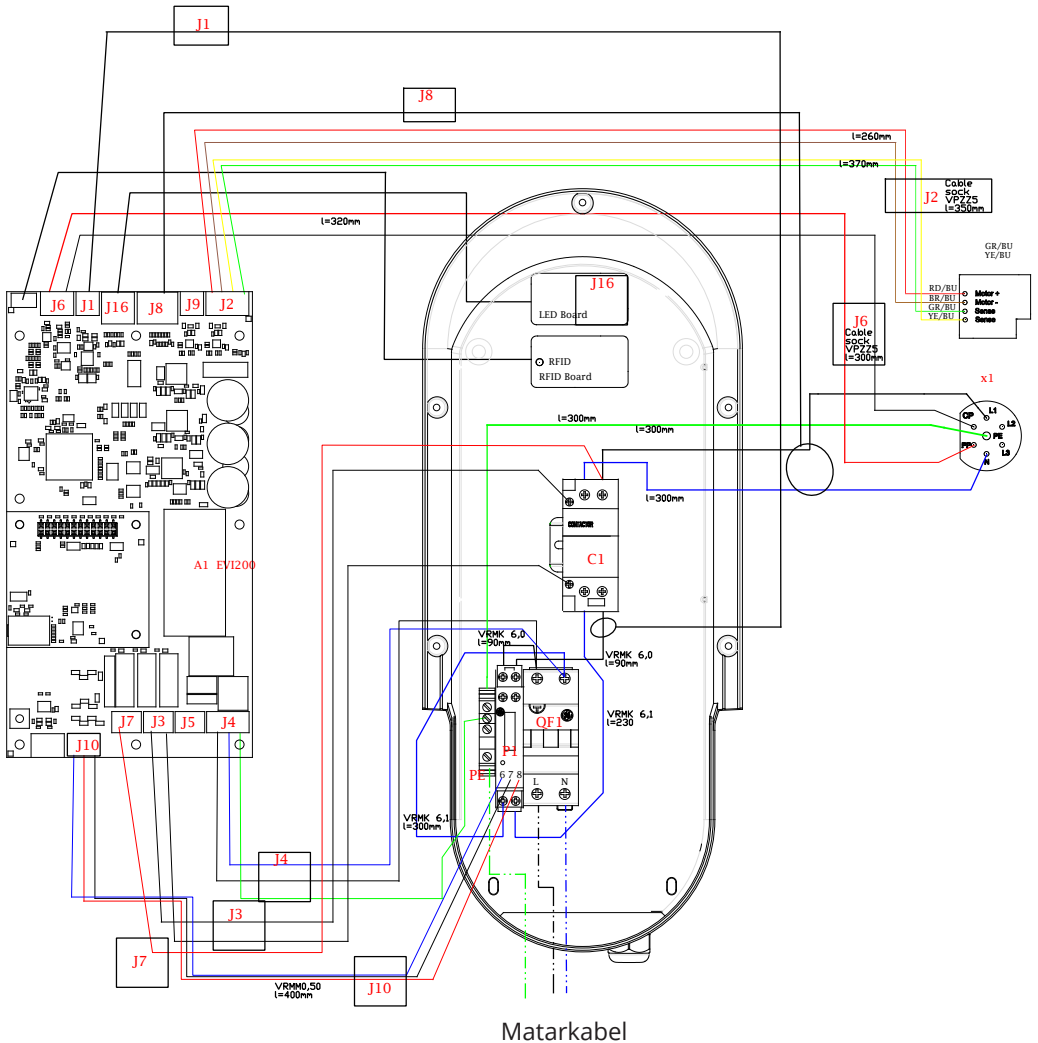
- En kombinerad skyddsanordning med en jordfelsbrytare och ett överströmsskydd (RCBO) finns i insidan av insatsens lock.
- Öppna luckan.
- Tryck på **TEST** knappen.
- Vippan vänder sig till **0** -läget.
- Vänd vippan tillbaka till **I** -läget.
- Vid felsituation kontakta en elektriker.

## 12. EVH161-ACRM0 / EVH321-ACRM0 exempel på intern krets



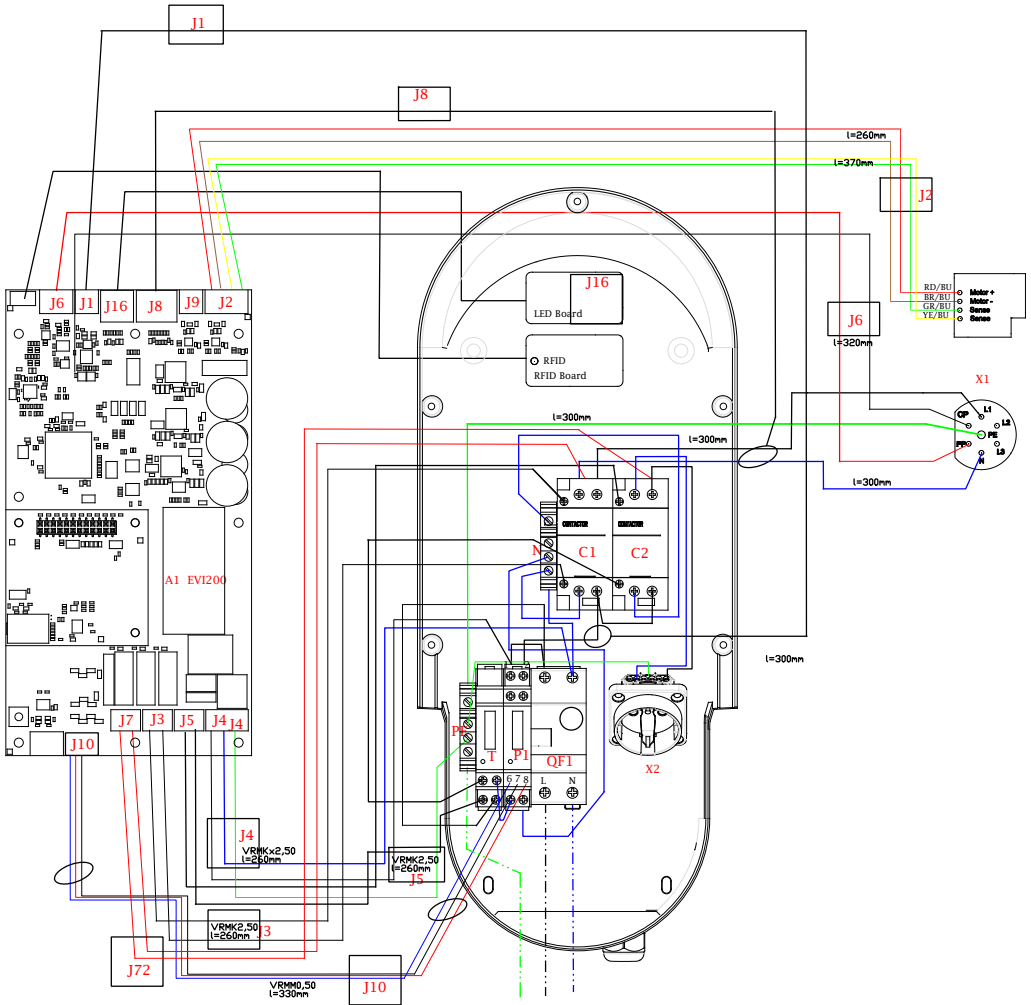


### 13. EVH161-A2RM0 / EVH321-A2RM0 exempel på intern krets



OBS! Alla signalledningar måste ligga på ett tillräckligt avstånd från kraftkablarna eller separeras med isolerande skydd / plastspiral.

# 14. EVH161-A2RMD exempel på intern krets



Matarkabel

OBS! Alla signalledningar måste ligga på ett tillräckligt avstånd från kraftkablarna eller separeras med isolerande skydd / plastspiral.

## 15. Felsökning

*Laddstationen är avstängd, lysdioderna lyser inte*

Orsak	Korrigerande åtgärd
Ingen nätspänning på kopplingsplint L.	Kontrollera nätanslutningen.
Kretsbrytaren QF1 är frånslagen.	Slå på kretsbrytaren QF1.

## 16. Avfallshantering



**Kassera inte elektriska och elektroniska enheter inklusive deras tillbehör med hushållsavfallet.**

- När laddstationen är i slutet av sin livscykel måste den kasseras korrekt enligt lokala riktlinjer för återvinning.
- Laddstationens kartongförpackning är lämplig för återvinning.
- Kassera plast med hushållsavfall eller enligt lokala riktlinjer för återvinning.

## 17. Garanti

Garantivillkoren, se produktkort på [www.ensto.com](http://www.ensto.com).

## 18. Försäkran om överensstämmelse

Härmed försäkras Ensto Chago Oy att Ensto One laddstationer överensstämmer med direktiv 2014/53/EU. Den fullständiga texten till EU-försäkran om överensstämmelse finns på följande webbadress: [www.ensto.com](http://www.ensto.com).

## 19. Ensto Charger Control Applikation

- Med Ensto Charger Control applikationen kan du styra och ändra inställningar för laddstationen. **Applikationen är avsedd endast för en fackkunnig person.**
- Den trådlösa anslutningen använder Bluetooth teknik.
- Du kan parkoppla din mobil med flera laddstationer, men vara ansluten endast till en laddstation åt gången.
- Räckvidd i fritt utrymme är ca 5m.

### 19.1. Installera applikationen

- Ladda ner applikationen Ensto Charger Control från Apple Store eller Google Play.
- Öppna applikationen. I **"DEMO"** läget kan du öva med att använda applikationen.



Android version 5.0 och nyare  
iOS version 8.0 och nyare



Ensto Charger Control



## 19.2. Parkoppla laddstationen med din mobil



1. Stäng först av strömmen från laddstationen och slå sedan på den igen.
2. Starta parkoppling inom 3 minuter.
3. Öppna applikationen.
4. Gå till "**Enheter**".
5. Välj från "**Tillgängliga enheter**" den laddstation som du vill parkoppla med din mobil.
6. Om parkoppling misslyckas första gången, försök igen från början.
7. När parkoppling är klar hittar du din laddstation i "**Mina enheter**".

Följ instruktionerna ovan, om du vill styra laddstationen med en annan mobil.

**Notera! Laddstationen kan vara parkopplad endast med en mobil åt gången.**

### 19.3. Ändra maximala laddströmmen



#### VARNING

**Fara för elektrisk stöt! Brandrisk!**

- **Inställningen av maximal laddström måste överensstämma med systemets dimensionering.**
- Den maximala laddströmmen är beroende av laddstationens modell  
EVH161-ACRM0 / EVH161-A2RM0 / EVH161-A2RMD : 16A  
EVH132-ACRM0 / EVH132-A2RM0: 32A

Om dimensionering av elektriska systemet på installationsplatsen kräver en lägre laddström än laddstationens nominella värde, du kan ändra inställningen med Ensto Charger Control applikation.

- Öppna Ensto Charger Control med din mobilapparat.
- Gå till "**Stöd**".
- Tryck på bokstaven **E** på **ENSTO** logot i en lång tid.
- Gå till "**Max laddningsström**".
- Välj önskat värde för maximala laddström.
- Bekräfta din inställning med "**OK**".
- Den nya maximala laddströmmen är nu inställd.



## 19.4. Felmeddelanden

Vid feltillstånd visas en felkod på skärmen på din mobil. Se tabellen nedan för orsak och korrigerande åtgärder.

Felkod	Orsak	Korrigerande åtgärd
E01	Laddstationen har fått felaktig information från fordonet.	Stäng först av strömmen från laddstationen och slå sedan på den igen. Om felet upprepas, kontakta service.
E02	Laddstationens felströmssensorn är defekt.	Kontakta service.
E03	Laddstationen har ett internt fel.	Kontakta service.
E04	Laddstationen har ett internt fel.	Kontakta service.
E05	Laddstationen har upptäckt felström i laddkretsen.	Stäng först av strömmen från laddstationen och slå sedan på den igen. Om felet upprepas, kontakta service.
E06	Ett fel i kontaktorn har löst ut systemets skyddsanordning RCBO.	Slå på skyddsanordningen RCBO. Om felet upprepas, kontakta service.
E07	Laddstationen kan inte identifiera strömförande kapacitet på laddkabeln.	Laddkabeln är möjligen felaktig. Starta om laddstationen. Om felet upprepas, försök ladda med en annan laddkabel.
E08	Laddstationen har upptäckt ett fel i fordonet.	Stäng först av strömmen från laddstationen och slå sedan på den igen. Om felet upprepas, ta ditt fordon till service. Om det är möjligt, försök att ladda ett annat fordon.
E09	Laddstationen är överhettad.	Låt laddstationen svalna och försök igen. Om laddstationen befinner sig i en exceptionellt varm miljö, försök att sänka omgivningstemperaturen.
E10	Fordonet har överskridit den tillåtna laddströmmen.	Stäng först av strömmen från laddstationen och slå sedan på den igen. Om felet upprepas, ta ditt fordon till service. Om det är möjligt, försök att ladda ett annat fordon.
E11	Laddstationen har ett fel.	Kontakta service.
E12	Laddstationen har upptäckt ett programfel.	Kontakta service.
E13	Laddstationen har upptäckt kortslutning i laddkabeln.	Laddkabeln är möjligen felaktig. Starta om laddstationen. Om felet upprepas, försök ladda med en annan laddkabel.
E14	Ett fel vid anslutning av laddkabeln till laddstationen eller vid borttagning av laddkabeln från laddstationen.	Kontrollera att det inte finns någon dragspänning på laddkabeln. Tryck pluggen djupare in i uttaget och försök igen. Om felet upprepas, kontakta service.

E15	Laddstationen har ett internt fel.	Stäng först av strömmen från laddstationen och slå sedan på den igen. Om felet upprepas, kontakta service.
E16	Laddstationen har ett internt fel.	Stäng först av strömmen från laddstationen och slå sedan på den igen. Om felet upprepas, kontakta service.
E17	Laddstationen kan inte ansluta till extern server.	Felet beror eventuellt inte på själva laddstationen. Problemet kan vara med din nätverksleverantör
E18	Ett fel i kontaktorn har löst ut systemets skyddsanordning RCBO.	Slå på skyddsanordningen RCBO. Om felet upprepas, kontakta service.
E19	Fordonet har utfört en åtgärd som inte stöds av laddstationen.	Laddstationen och fordonet är inte kompatibla med vissa egenskaper. Laddstationen kan delvis ladda fordonet. Detta skadar inte laddstationen eller fordonet.
E20	Energimätaren kommunicerar inte med laddstationen.	Kontakta service.
E21	Styrkretsen på kontaktorn har ett fel.	Stäng först av strömmen från laddstationen och slå sedan på den igen. Om felet upprepas, kontakta service.
E22	Programvarucertifikatet på laddaren saknas eller är skadad.	Kontakta service.
E23	Laddstationens RFID-läsare är defekt.	Stäng först av strömmen från laddstationen och slå sedan på den igen. Om felet upprepas, kontakta service.

Om du behöver kontakta Ensto gällande fel i laddstationen, gå first till "**Stöd / Felloggen**". Spara logginformationen innan du tar kontakt. Denna information hjälper teknisk support och underhåll för att lösa problemet.

**Notera!** I vissa situationer återgår laddstationen automatiskt till normal drift inom cirka 5 minuter efter att laddkabeln har kopplats ur.



# Bruksanvisning

## 20. Inledning

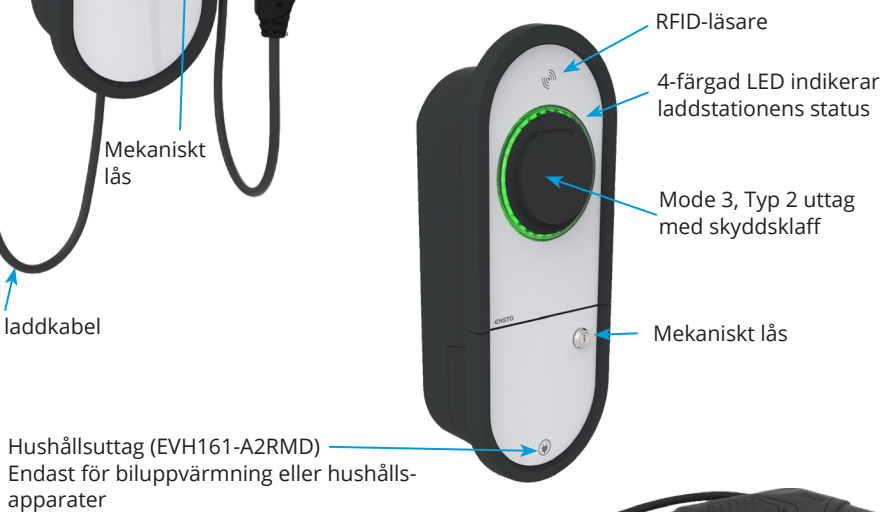
Denna installations- och bruksanvisning är avsedd för Ensto One Apartment laddstationer. Även om funktionerna och utseendet varierar mellan olika versioner av laddstationer, följer installation och användning av produkten de principer som beskrivs i den här handboken.

Ensto samlar in data från laddstationerna som är anslutna till Internet. Dessa anonymiserade data kan användas för att utveckla nya digitala tjänster och förbättra användarupplevelsen och Enstos erbjudande.

### EVH...-ACRMO



### EVH...-A2RM0 / EVH161-A2RMD



Separat laddkabel, medföljer inte



## 21. Säkerhetsinstruktioner för användaren



### VARNING

**Fara för elektrisk stöt! Brandrisk!**











- *Personer som inte har tillräcklig kunskap att följa givna anvisningar, får inte använda den här laddstationen.*
- *Använd inte den här laddstationen, om själva laddstationen eller laddkabeln verkar vara skadad.*
- *Använd inte hushållsuttaget för att ladda ett elfordon.*

## 22. Avsedd användning

- Laddstationen är avsedd för laddning av elfordon, såsom plug-in hybrider och helelektriska bilar.
- Anslut inte andra apparater till laddstationen, t.ex. elverktyg.
- Använd hushållsuttaget endast för biluppvärmning eller hushållsapparater (t.ex. dammsugare)

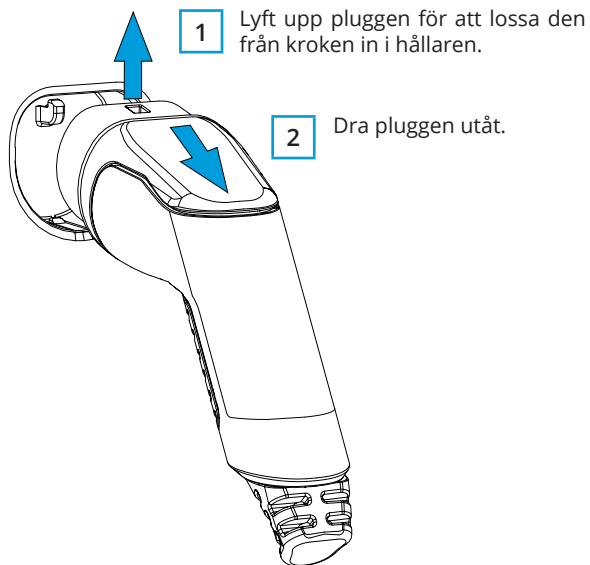
## 23. Användargränssnitt

Lysdioderna visar laddstationens status på följande sätt:

Laddstationens status	LED	LED sken
Laddstationen är ledig och färdig att användas	Grön	Fast sken 
RFID är läst, identifiering pågår	Grön	Blinkar 
Tillstånd att ladda är nekat	Röd	Blinkar 
Tillstånd att ladda är beviljat, du kan börja laddning	Grön	Pulserar 
Medan du ansluter laddkabeln	Grön	Blinkar två gånger 
Elfordon är anslutet, laddning har inte startat	Grön	Pulserar 
Elfordon är anslutet, laddning startar	Blå	Pulserar 
Laddning pågår	Blå	Fast sken 
Feltillstånd	Röd	Fast sken 
Uppdatering av programvaran pågår. <b>Stäng inte av strömmen eller använd laddstationen under uppdatering.</b>	Gul	Fast sken 

## 24. Laddning

Laddstationerna EVH161-ACRM0 och EVH132-ACRM0 har en fast laddkabel.



### 24.1. Gratis laddning

#### Starta laddning

- När laddstationen är ledig och indikatorlampan lyser grön kan du starta en laddningshändelse.
- Starta laddning genom att ansluta ditt elfordon till ladduttaget.
- Lysdioden växlar till blått.

#### Stoppa laddning

- Stoppa laddning genom att dra ur pluggen.
- När du har dragit ur kabeln, är laddstationen ledig för nästa användare.

## 24.2. Laddning med RFID

Du behöver en RFID-tag, som har tillstånd att komma åt laddpunkten.

### Starta laddning med RFID

När laddstationen är ledig och indikatorlampan lyser grön kan du starta en laddningshändelse.

- Anslut laddkabeln till ditt elfordon.
- Anslut laddkabeln till laddstationen (EVH...-A2RM0 / EVH161-A2RMD).
- Visa din RFID-tag till RFID-läsområdet.

Medan RFID-taggen läses, blinkar indikatorlampan grön och verifierar användarens behörighet att ladda. Om användarbehörigheten avvisas, blinkar indikatorlampan röd. Om användarbehörigheten godkänns, pulserar indikatorlampan grön.

- Laddning startar.  
Indikatorlampan lyser blå.

### Stoppa laddning med RFID

- Visa din RFID-tag till RFID-läsområdet.
- Laddningshändelsen stoppar.  
Indikatorlampan pulserar grön.
- Dra ur laddkabeln från laddstationen (EVH...-A2RM0 / EVH161-A2RMD).
- Dra ur laddkabeln från ditt elfordon.  
Laddstationen är ledig för nästa användare.



# ENSTO

Ensto Chago Oy  
Ensio Miettisen katu 2, P.O. Box 77  
FIN-06101 Porvoo, Finland  
Tel. +358 20 47 621  
Customer service +358 200 29 007  
ensto@ensto.com

