

ENSTO


Ensto One



(NOR) Installasjonsveiledning



CE



RAK132_NOR
6.4.2021
© 2020 Ensto

Innhold

1. Sikkerhetsanvisninger.....	3
2. Innhold i leveranse.....	3
3. Laderens egenskaper.....	4
4. Monteringsanvisninger.....	5
4.1. Før installasjon.....	5
4.2. Kabelinnganger.....	6
4.3. Montering på vegg.....	8
5. Elektriske tilkoblinger.....	10
5.1. Strømtilførsel.....	10
5.2. Datatilkobling.....	12
6. Igangsetting av lader.....	12
6.1. Endre driftsmodus til «Autorisert».....	13
7. Teknisk informasjon.....	14
8. Kodенøkkel.....	16
9. Sjekkliste ved installasjon/idriftsetting.....	17
10. Instruksjoner for vedlikehold/forebyggende vedlikehold.....	18
11. Anvisninger for testing av beskyttelseanordning.....	18
12. EVH161-ACRM0 / EVH321-ACRM0 – eksempel på indre strømkrets.....	19
13. EVH161-A2RM0 / EVH321-A2RM0 / EVH161-ASRM0 / EVH321-ASRM0 – eksempel på indre strømkrets.....	20
14. EVH161-A2RMD – eksempel på indre strømkrets.....	21
15. EVH163-A2RM0 / EVH323-A2RM0 / EVH163-ASRM0 / EVH323-ASRM0 internal circuit example – eksempel på indre strømkrets.....	22
16. Måltегning.....	23
17. Feilsøking.....	23
18. Avhending.....	24
19. Garanti.....	24
20. Samsvarserklæring.....	24
21. Appen Ensto Charger Control.....	25
21.1. Idriftsetting av appen.....	25
21.2. Parkoble laderen med mobilenheten din.....	26
21.3. Installasjonsmeny i Ensto Charger Control-appen.....	27
21.3.1. Selv test.....	27
21.3.2. Tilkoblingsinnstillinger.....	28
21.3.3. Oppdater enhets firmware.....	28
21.3.4. Maks strøm.....	28
21.3.5. Tilkoblet fase.....	29
21.3.6. Faserotasjon (kun 3-fasede ladere).....	29
21.3.7. Dynamisk belastning (DLM).....	29
21.3.8. Offline strøm.....	29
21.3.9. Jordningssystem.....	29
21.3.10. Overstrømgrens.....	29
19.4. Feilmeldinger.....	30

Installasjonsveiledning

1. Sikkerhetsanvisninger



Faglært elektriker

- Installasjonen skal bare utføres av en autorisert elektriker.
- Les denne installasjonsveiledningen nøye før installasjonsarbeidet starter.
- Følg anvisningene i denne installasjonsveiledningen, og sørg for at installasjonen er i samsvar med nasjonale sikkerhetsforskrifter, installasjonsmetoder og begrensninger.
- Informasjonen som er angitt i denne installasjonsveiledningen, fritar ikke installatøren eller brukeren for ansvar når det gjelder å følge alle gjeldende sikkerhetsforskrifter.
- Denne installasjonsveiledningen utgjør en del av produktet, og må oppbevares på et trygt sted slik at den er tilgjengelig ved fremtidig installasjon og service.



ADVARSEL

Fare for elektrisk støt! Brannfare!

- *Feilaktig installasjon kan forårsake skade på person og eiendom.*
- *Ikke slå på strømtilførselen før installasjonsarbeidet er fullført.*

2. Innhold i leveranse

- EVH-lader
- Kabelgjennomføring M32/M25 (avhengig av modell)
- Installasjonsveiledning på engelsk
- Flerspråklig brukerveiledning

3. Laderens egenskaper

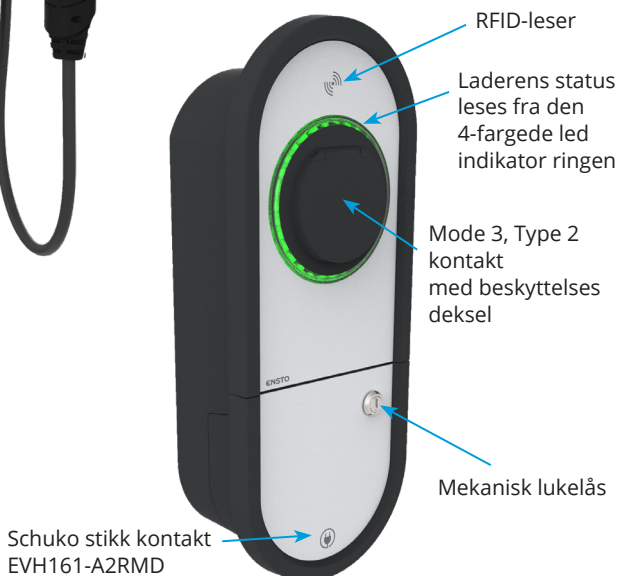
Tilgjengelige egenskaper er avhengig av ladermodell.

EVH...-ACRM0



EVH...-A2RM0 / EVH161-A2RMD

EVH...-ASRM0



Separat ladekabel, ikke inkludert



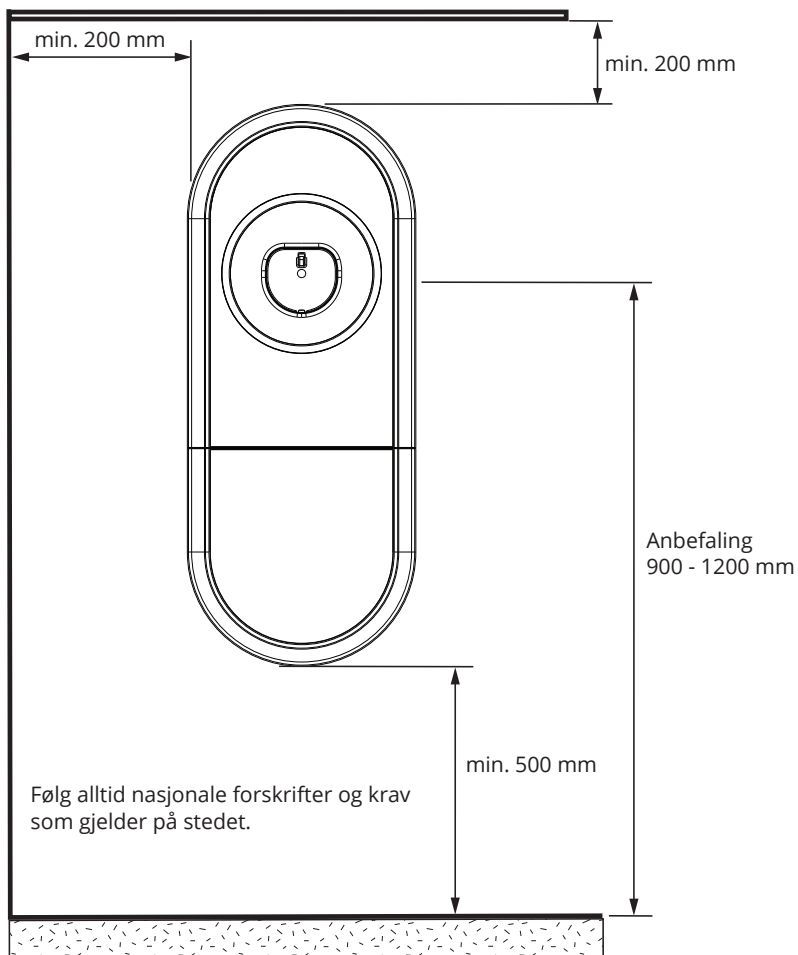
4. Monteringsanvisninger

4.1. Før installasjon

Ta laderen ut av emballasjen. Ikke lag riper i overflaten på laderen etter at den er tatt ut av emballasjen.

Ved valg av monteringssted skal det tas hensyn til følgende:

- Laderen egner seg for innendørs og utendørs bruk.
- For å sikre optimal ladeytelse skal laderen ikke utsettes for direkte sollys.
- Minste nødvendige plass for bruk og vedlikehold.



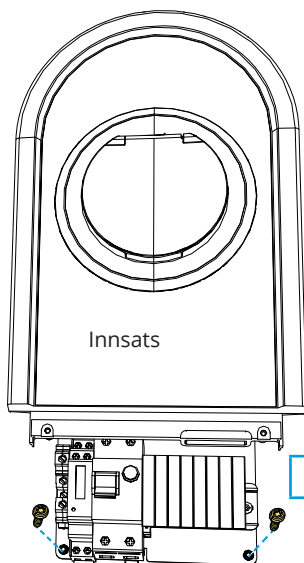
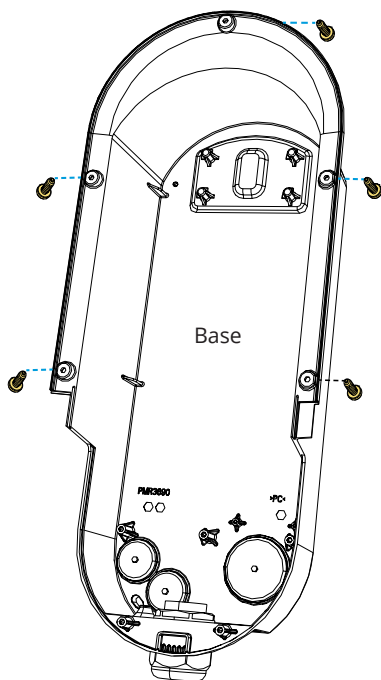
4.2. Kabelinnganger

- Tenk på hvordan kabelen skal trekkes ved planlegging av installasjonen. Tilførselskabelen kan føres inn i kapslingen fra baksiden eller undersiden. Som standard trekkes kabelen fra undersiden.
- Kabelgjennomføringen M32 for tilførselskabelen er forhåndsmontert på undersiden av laderen.
- Har du behov for å åpne flere kabelinnganger, må laderen demonteres.

Installasjonstrinn når kabelen skal trekkes fra alternative kabelinnganger

1. Demonter laderen.

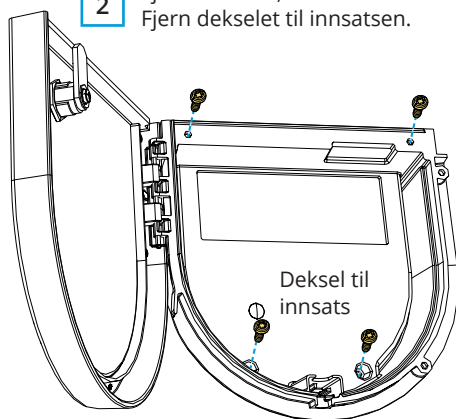
- 4 Fjern skruene, 5 stk.
Fjern innsatsen fra basen.



- 3 Fjern skruene, 2 stk.

- 2 Fjern skruene, 4 stk.
Fjern dekselet til innsatsen.

1

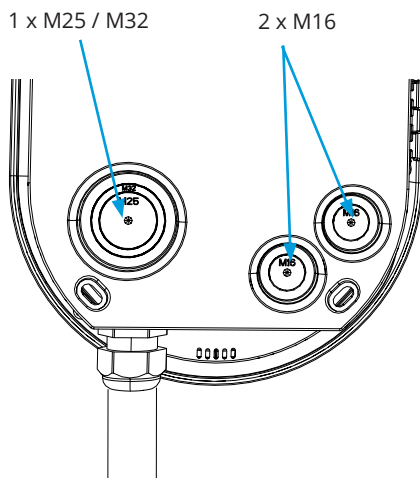
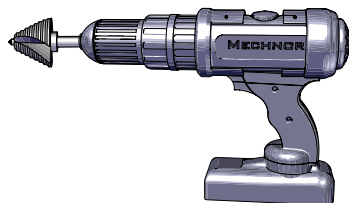
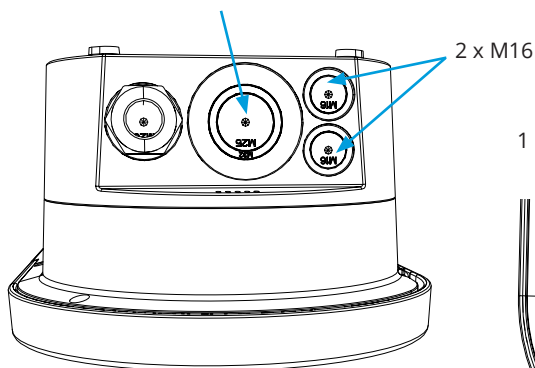


Åpne luken med en mynt eller lignende.



2. Åpne de nødvendige kabelinngangene med et trinnbor.
3. Klargjør kabelinngangene med passende tilbehør.
4. Fjern den medfølgende kabelgjennomføringen fra undersiden, og lukk kabelinngangen med en dekkpropp, PMR1217.32B (tilbehør).
5. Sett sammen basen og innsatsen.
6. Sett også på dekelet til innsatsen hvis strømkablene monteres i en egen operasjon.

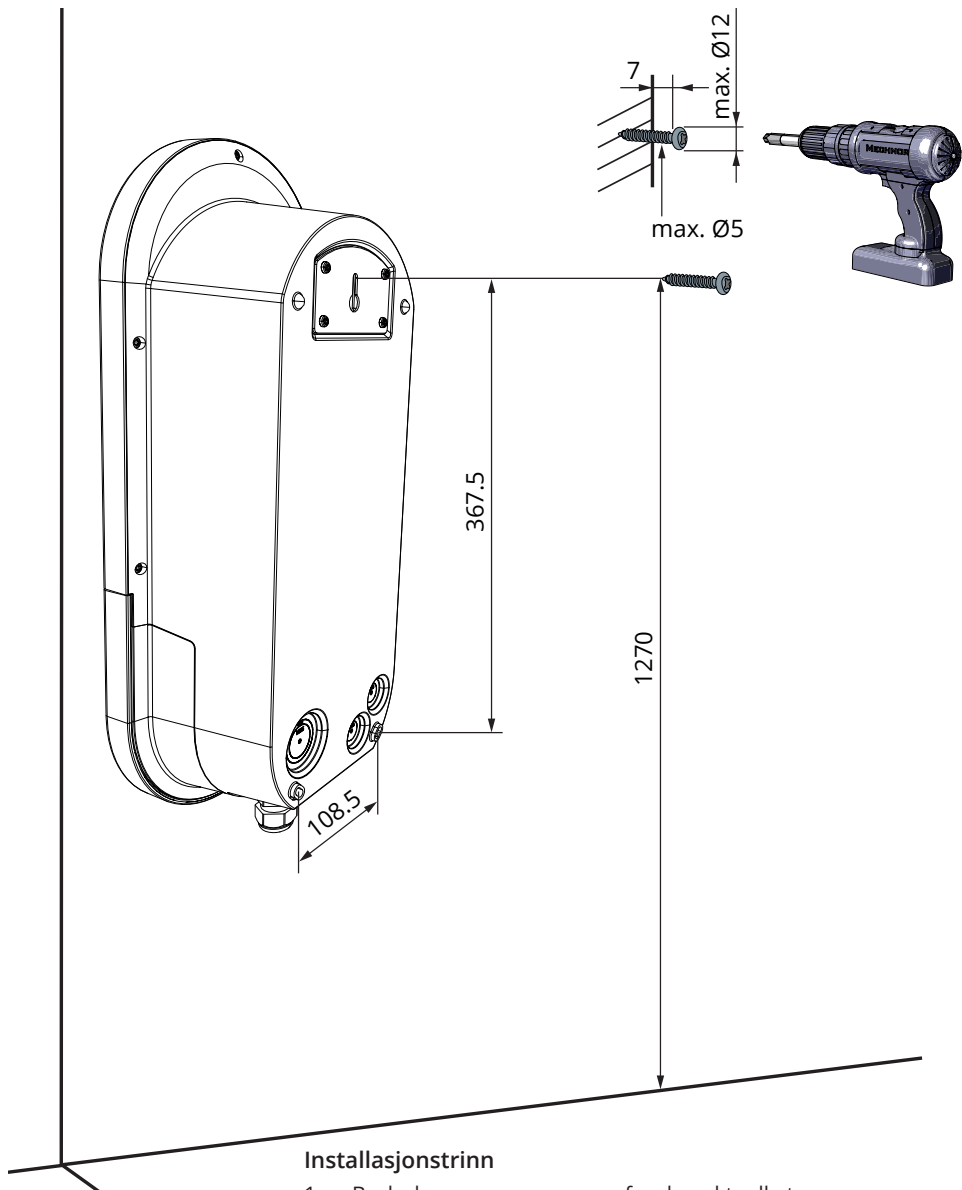
1 x M25 / M32
M32kabelgjennomføring for kabel
Ø 17–25 mm forhåndsmontert



Tilbehør		
Delenummer	Beskrivelse	Merknad
PMR1217.32B	Svart dekkpropp til M32-åpning	
KTM24.25/BLACK	M25 kabelgjennomføring for kabel Ø 10 - 16mm	EVH16...: inkludert 1 stk.
PMR1219.3225B	Svart reduksjonsnippel, M32 => M25	EVH16...: inkludert 1 stk.
RGM16B	Membrantetning til kabel Ø 5 - 9mm	
RMM25B	Membrantetning til kabel Ø 8 - 17mm	
RMM32B	Membrantetning til kabel Ø 12 - 24mm	

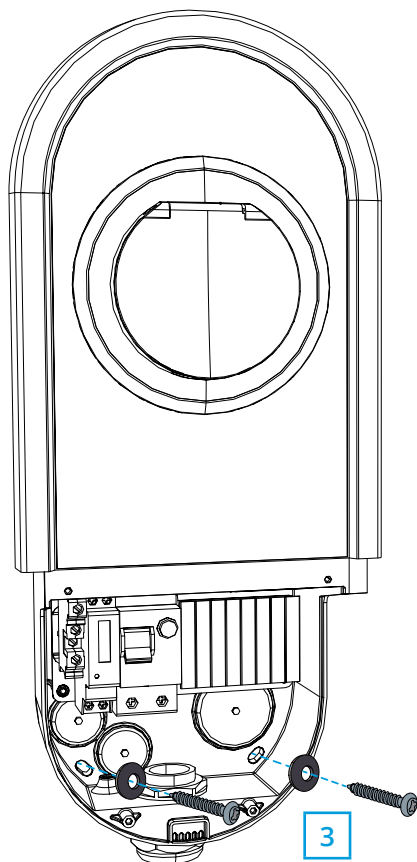
4.3. Montering på vegg

- Ved valg av installasjonssted må du kontrollere at veggmaterialet er egnet og solid. Monteringsflaten skal være plan og vertikal.

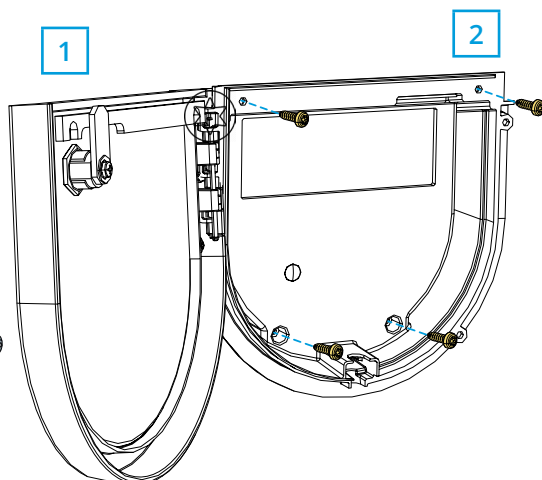


Installasjonstrinn

1. Bruk skruer som egner seg for den aktuelle typen vegg.
2. Fest den øvre skruen 1270 mm målt fra gulvet. Støpselholderen vil da komme 1200 mm opp på veggen.



 TX20
 Tiltrekkingsmoment 1,5 Nm



3. Åpne luken til installasjonsboksen ved å åpne lukelåsen [1].
4. Fjern hele dekelet til installasjonsboksen ved å skru ut festeskruene (4 stk.) [2].
5. Heng laderen på skruen som du festet i veggen.
6. Fest laderen på veggen med to skiver og festeskruer (ikke inkludert) [3].
EVH161-ACRMO / EVH321-ACRMO: Sørg for at ladekabelen ikke blir skadet!
7. Trekk strømkablene ca. 150 mm gjennom kabelgjennomføringene.
8. Kutt lederne til tilførselskabelen i passende lengder. La jordlederen være så lang at den er den siste som løsner hvis det oppstår en feil.
9. Stripp lederne 11 mm og koble dem til tilførselsklemmene.
10. Sett dekelet til installasjonsboksen på plass igjen og fest det med skruene som du tok ut.
11. Lukk luken til installasjonsboksen.

5. Elektriske tilkoblinger

Spennings- og strømverdier samt kabelstørrelser må være i samsvar med nasjonale forskrifter. Systemet må dimensjoneres av en autorisert elektriker.

En kombinert enhet med jordfeilbryter og overstrømsvern (RCBO) er integrert.

Et sett med etiketter med anvisninger for testing av RCBO er inkludert i leveransen. Fest en etikett med det aktuelle språket på luken til innsatsen.

5.1. Strømtilførsel



Standardinnstilling for jordingssystem er TN.

Ensto One Apartment kan ikke tilkobles ett IT jordnet strømsystem.

EVH161-ACRM0 / EVH321-ACRM0

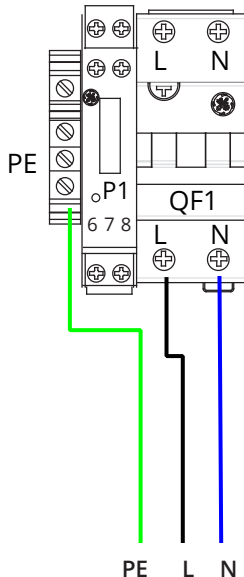
- Fast ladekabel

EVH161-A2RM0 / EVH321-A2RM0

EVH161-ASRM0 / EVH321-ASRM0

- Separat ladekabel

TN-nettverk

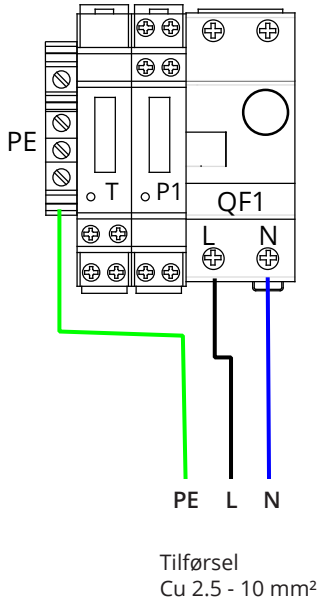


Tilførsel
Cu 2.5 - 10 mm²

EVH161-A2RMD

- Separat ladekabel
- Schuko stikk kontakt

TN network



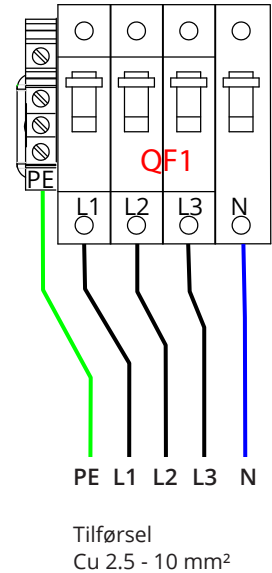
EVH163-A2RM0 / EVH323-A2RM0

EVH163-ASRM0 / EVH323-ASRM0

- Separat ladekabel

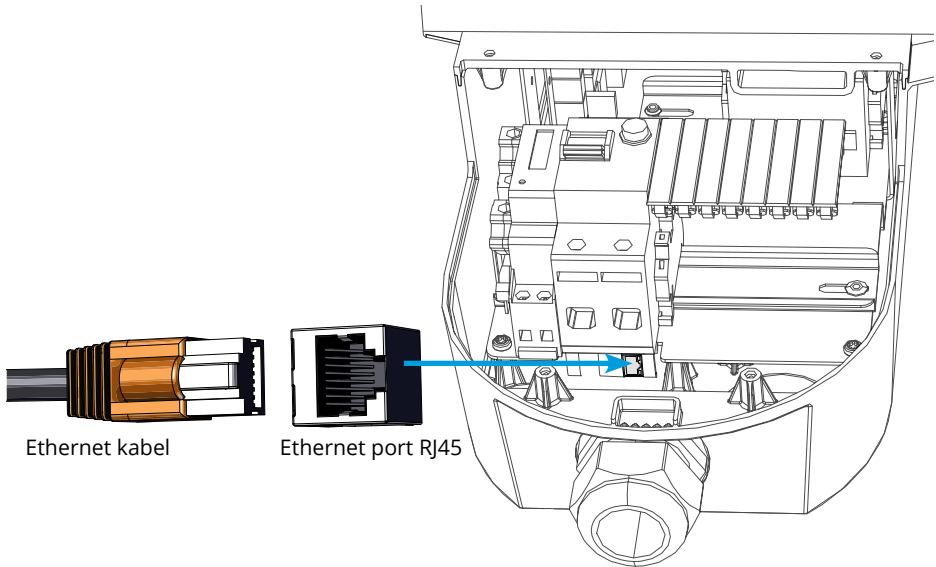
Merk! Disse ladermodellene skal kun tilkobles en trefase tilførsel, hvis tilkoblet kun med to faser vil funksjoner som RCBO-testknapp ikke fungere.

TN network



5.2. Datatilkobling

Ensto One Apartment ladere har Ethernet tilkoblingsmulighet tilgjengelig. Laderen kan kobles til Ensto EV Manager, bruk av EV Manager er abonnementsstyrt å må bestilles separat. Vennligst kontakt din lokale Ensto representant for mer informasjon.



6. Igangsetting av lader

Laderen er klar til bruk etter at installasjonen er fullført. Laderen er i driftsmodusen "**Gratis lading**". Du kan konfigurere laderinnstillingene i EV Manager. Se brukerhåndboken for EV Manager <https://evwiki.ensto.technology/display/CHWI/ EV+Manager>.

Du kan også gjøre endringer i innstillingene med Ensto Charger Control-appen. Du kan laste ned appen fra Google Play eller App Store. Se instruksjonene i kapittel **19. Ensto Charger Control-appen** på sidene 25 - 31.

6.1. Endre driftsmodus til «Autorisert»

Endre driftsmodus til «**Autorisert**» i EV Manager.

Installasjonstrinn

1. Åpne EV Manager i en nettleser (Google Chrome eller Firefox).
2. Velg laderen du vil endre til «**Autorisert**»-driftsmodus. Merk! Laderen må ha internettforbindelse.
3. Velg "**Edit this charging station**".

The screenshot shows the EV Manager interface for a specific charging station. At the top, there is a breadcrumb trail: Home / Charging stations / EVH200617849831311. Below this, the station ID #4: EVH200617849831311 is displayed. A 'CHARGING GROUP: DLM Wall (Ensto)' is also shown. On the right, there is a blue button labeled 'EDIT THIS CHARGING STATION'. Below the station ID, there are three summary cards: 'CHARGING EVENTS' with a value of 0, 'CHARGING POINTS' with a value of 0, and 'KWH CHARGED' with a value of 0. Each card has a 'LAST 24 HOURS' label at the bottom. Below these cards, there are three tabs: 'Charging points', 'Event feed', and 'Statistics'. The 'Charging points' tab is active, showing the station name 'EVH200617849831311 (Charging point #1)' and its status 'Available'. There is a 'No sockets data' message and two buttons: 'RELEASE CABLE' and 'START CHARGING'.

4. Velg fanen "**Advanced settings**".

The screenshot shows the 'Edit charging station' configuration page. At the top, there is a breadcrumb trail: Home / Charging stations / EVH200617849831311 / Edit charging station. Below this, the title 'Edit charging station' is displayed. On the right, there are two buttons: 'CANCEL' and 'SAVE CHANGES'. Below the title, there are three tabs: 'Basic settings', 'Advanced settings', and 'Charging points'. The 'Advanced settings' tab is active.

5. Oppdater konfigurasjonen.
6. Endre verdien "**EVSE.FREECHARGIN**" fra "1" til "0".
7. Lagre endringene.

7. Teknisk informasjon

Elektriske tilkoblinger	EVH161-ACRMO	EVH321-ACRMO	EVH161-A2RMO EVH161-ASRMO	EVH321-A2RMO EVH321-ASRMO	EVH161-A2RMD
Nominell matespenning	1-fase, 230 VAC				
Nominell frekvens	AC 50 Hz				
Ladestrøm maks.	1x16 A	1x32 A	1x16 A	1x32 A	1x16 A
Ladekraft maks.	3600 W	7400 W	3600 W	7400 W	3600 W
Tilførsels-kontakter og klemmer	L, N, PE Cu 2.5-10 mm ² L og N tiltrekkingmoment: 2 - 2.4 Nm / PE tiltrekkingmoment: 1.5 - 1.8 Nm				

Ytterligere elektriske funksjoner	EVH161-A2RMD
Schuko stikk kontakt	<ul style="list-style-type: none"> • Utgangsstrøm <10 A • Strøm er ikke tilgjengelig hvis ladekabelen er koblet til laderen
Analogue timer switch	<ul style="list-style-type: none"> • 24-timers tidsbryter • 2-timers fast driftstid

Elektriske tilkoblinger	EVH163-A2RMO EVH163-ASRMO	EVH323-A2RMO EVH323-ASRMO
Nominell matespenning	3-fase, 400 VAC	
Nominell frekvens	AC 50 Hz	
Ladestrøm maks.	3x16 A	3x32 A
Ladekraft maks.	11 000 W	22 000 W
Tilførsels-kontakter og klemmer	L1, L2, L3, N, PE Cu 2.5-10 mm ² L og N tiltrekkingmoment: 2 - 2.4 Nm PE tiltrekkingmoment: 2.5 - 3.0Nm	

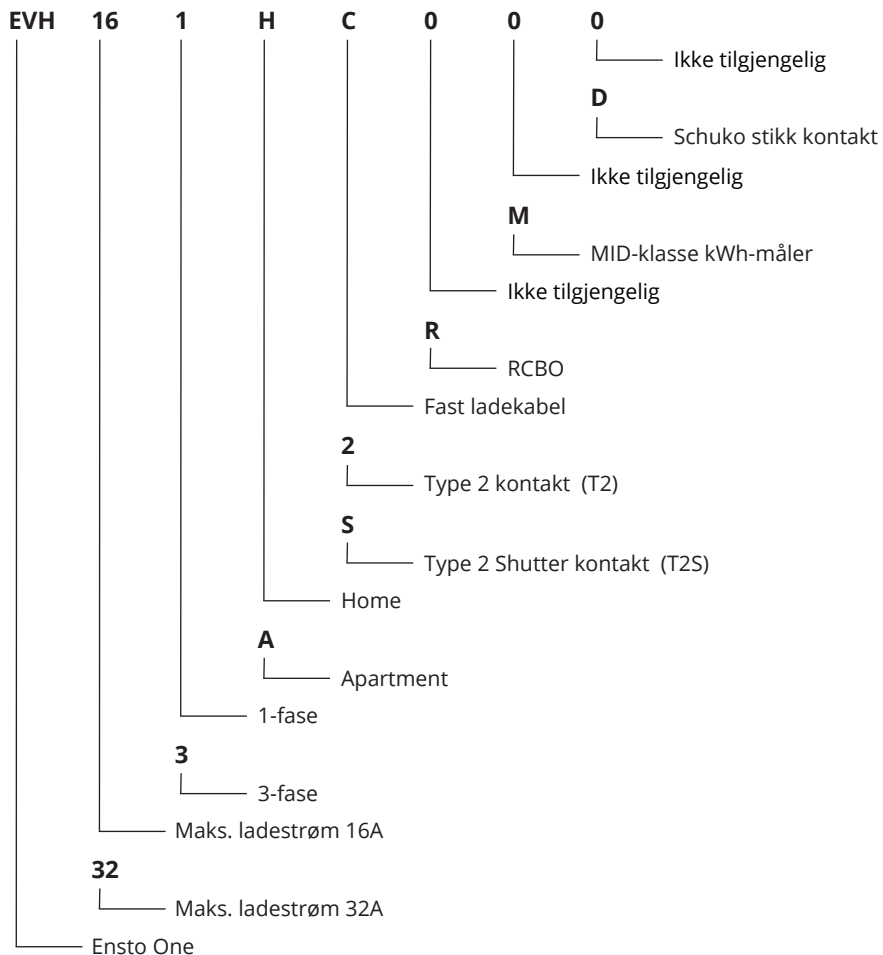
Design og mekanikk	EVH161-ACRM0	EVH321-ACRM0	EVH161-A2RM0 EVH163-A2RM0 EVH161-ASRM0 EVH163-ASRM0	EVH321-A2RM0 EVH323-A2RM0 EVH321-ASRM0 EVH323-ASRM0	EVH161-A2RMD
Materiale	Polykarbonat				
Farge	Ramme: RAL7021 mørk grå Deksel: Sølv				
Installasjonsboks	Mekanisk lukelås				
Vekt	5 ... 8 kg				
Kapslingsklasse	IP 54				
Slagfasthetsklasse	IK10				
Driftstemperatur	-40 °C ... +50 °C MID kWh meter: Under -25 °C vil ikke meteret måle korrekt og rett avlesning fra displayet kan ikke garanteres. Dette vil ikke påvirke bruken av laderen.				
Montering	Vegg / bakke				

Brukergrensesnitt	EVH161-ACRM0	EVH321-ACRM0	EVH161-A2RM0 EVH163-A2RM0 EVH161-ASRM0 EVH163-ASRM0	EVH321-A2RM0 EVH323-A2RM0 EVH321-ASRM0 EVH323-ASRM0	EVH161-A2RMD
Tilkobling til kjøretøy	Fast kabel, lengde 5m		Mode 3, Type 2 kontakt *		Mode 3, Type 2 kontakt *
Visning av ladestatus	Firefarget LED: Grønn = Klar / Blå = Lader / Rød = Feil / Gul = Internt vedlikehold				
Brukstilgang	Fri tilgang RFID (ISO/IEC 14443A, ISO/IEC 15693) Mobilapplikasjon				
Energi måling	MID-klasse kWh-måler				

*Ladekabelen er ikke inkludert.

Styring og kommunikasjon	EVH161-ACRM0	EVH321-ACRM0	EVH161-A2RM0 EVH163-A2RM0 EVH161-ASRM0 EVH163-ASRM0	EVH321-A2RM0 EVH323-A2RM0 EVH321-ASRM0 EVH323-ASRM0	EVH161-A2RMD
Driftsinnstilling	Frittstående / Online				
Trådløs	Bluetooth				
Kablet	Ethernet				
Kontroll system for lader	"Enkel control pilot" funksjonalitet, spesifisert i EN IEC 61851-1:2019, Annex A.2.3 er ikke støttet. ZEReady 1.2b og EVReady 1.4b er ikke støttet.				

8. Kodenøkkel



9. Sjekkliste ved installasjon/idriftsetting

Innledning

Kontroller den mekaniske og elektriske installasjonen i henhold til denne sjekklisten for å sikre at laderen er riktig installert.

Kontrollere installasjonen



Gå gjennom den visuelle, mekaniske og elektriske installasjonen når laderen ikke er strømsatt.

KATEGORI	X	PUNKT
Generelt oversyn		Du har mottatt det bestilte materialet.
		Du ser ingen riper eller skader.
Mekanisk installasjon		Laderen er forsvarlig festet på intallasjonsstedet.
Elektrisk installasjon		Laderens strømtilførselskapasitet oppfyller elektriske krav (kabelstørrelse, MCB...). Se gjennom den lokale elektriske designplanen.
		PE-kabelskruen er trukket til.
		Strømtilførselskablene (L1, L2, L3, N og PE) er korrekt tilkoblet.
		Isolasjonen på strømtilførselskablene er intakt (L1, L2, L3, N og PE).
		Spenningen mellom PE og N er lavere enn 10 V.
		PE-ledningsmotstanden er mindre enn 3 Ω .
Driftskontroll		Alle LED-statuser / farger (grønn, gul, blå, rød) fungerer <ul style="list-style-type: none">• Bruk en bilsimulator.• Skap feil- og ladetilstand.• Rød ved oppstart, grønn ved uvirksom og blå ved lading.
		Test elektriska beskyttelseanordning.
Klar til bruk		Den nyeste programvaren er i bruk.
		Riktig driftsmodus.
		Test datatilkobling (Ethernet), hvis dette er i bruk.

10. Instruksjoner for vedlikehold/forebyggende vedlikehold

Utfør vedlikehold én gang i året eller ved behov.

Godt vedlikehold sikrer lang levetid for laderen og holder garantien gyldig.



ADVARSEL

Fare for elektrisk støt! Brannfare!

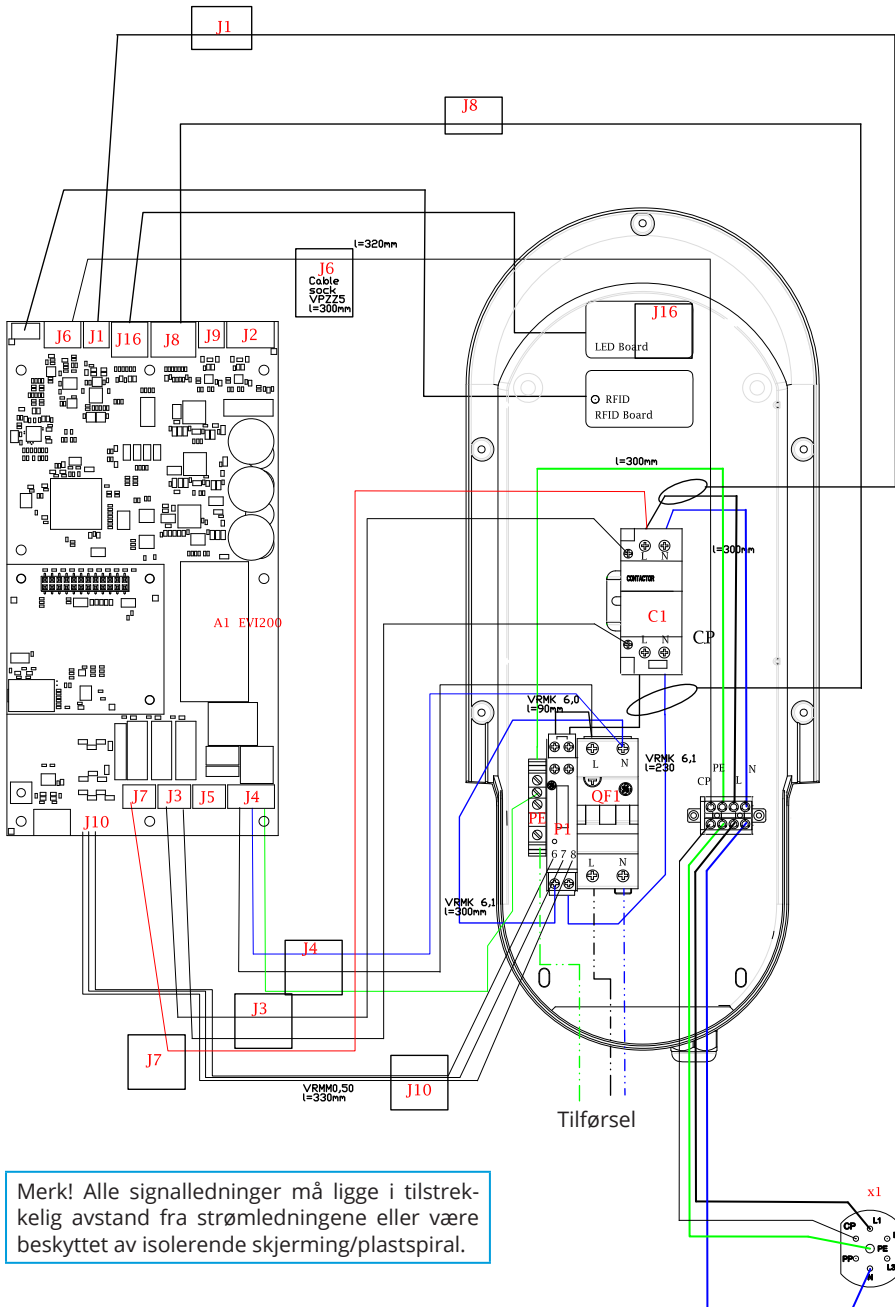
Koble fra strømmen før du utfører arbeid innvendig i enheten eller fjerner komponenter.

X	VEDLIKEHOLDSTILTAK
	Rengjør overflaten av laderen for eventuelt smuss og støv. Tørk omhyggelig med en fuktig klut.
	Stram alle skruene på elektriske komponenter.
	Kontroller stikkkontakten for brennmerker eller skadede deler. Bytt ut kontakten hvis nødvendig (kontakten dekkes ikke av garanti).
	Undersøk ladekabelen for å se om de er slitt eller har mekaniske skader. Bytt ut ladekabelen hvis nødvendig.
	Undersøk tetningene for å se om de er utslitt. Bytt forseglingene hvis nødvendig.
	Alle LED-statuser / farger (grønn, gul, blå, rød) fungerer <ul style="list-style-type: none">• Bruk en bilsimulator.• Skap feil- og ladetilstand.• Rød ved oppstart, grønn ved uvirksom og blå ved lading.
	Kontroller at PE-kabelskruen er trukket til.
	Test at spenningen mellom PE og N er mindre enn 10 V.
	Test at motstanden i PE er mindre enn 3 Ω.
	Programvareoppdatering, om nødvendig. Oppdateringen tar opptil 10 minutter. <i>Ikke slå av strømmen eller bruk laderen under oppdateringen.</i>
	Start stasjonen på nytt fra QF1. Kontroller at den starter riktig.
	Test elektriska beskyttelseanordning. Oppfyll lokale krav med hensyn til testintervall, men test jordfeilbryteren minst én gang i halvåret.

11. Anvisninger for testing av beskyttelseanordning

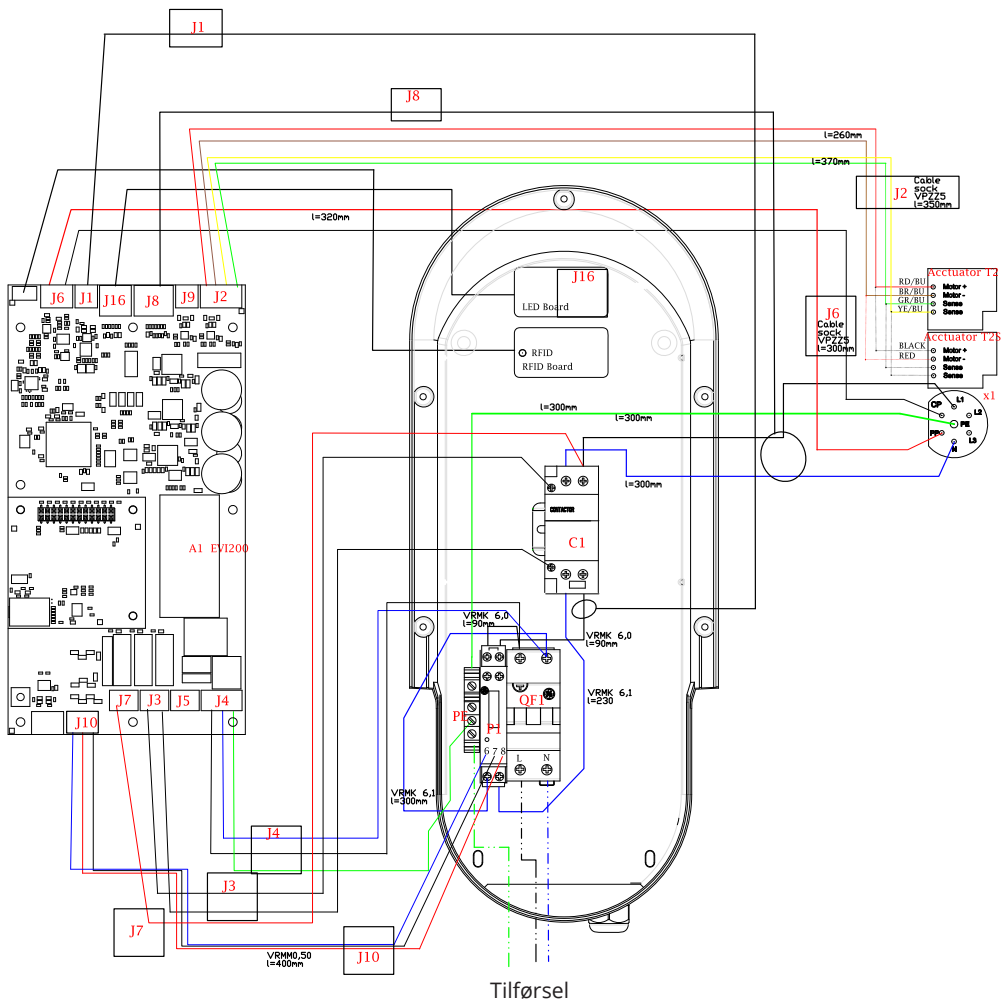
- Den kombinerte enheten med jordfeilbryter og overstrømsvern (RCBO) er plassert i installasjonsboksen.
- Åpne luken til installasjonsboksen.
- Trykk på **TEST**-knappen.
- Vippebryteren går til posisjon **0**.
- Sett vippebryteren tilbake til posisjon **I**.
- Oppstår det en feil, må du kontakte elektriker.

12. EVH161-ACRM0 / EVH321-ACRM0 – eksempel på indre strømkræts



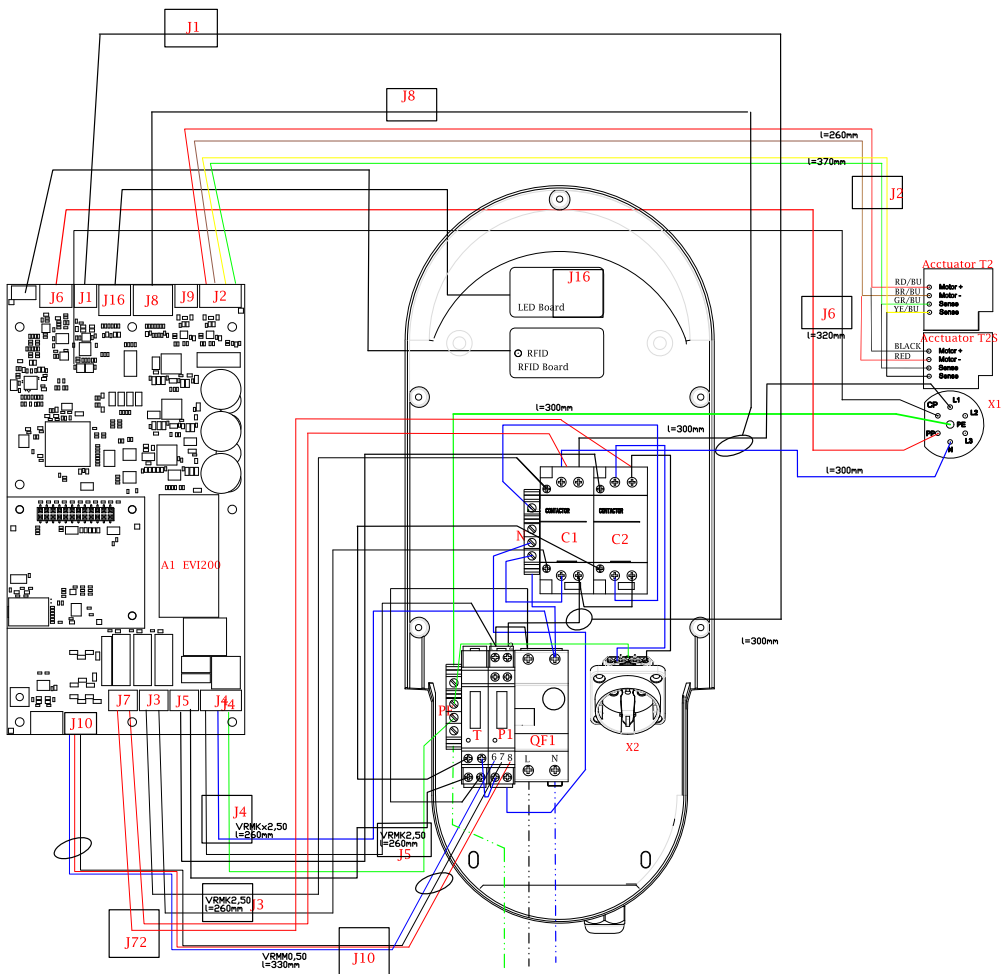
Merk! Alle signalledninger må ligge i tilstrækkelig afstand fra strømledningene eller være beskyttet af isolerende skjerming/plastspiral.

13. EVH161-A2RM0 / EVH321-A2RM0 / EVH161-ASRM0 / EVH321-ASRM0 – eksempel på indre strømkrets



Merk! Alle signalledninger må ligge i tilstrækkelig afstand fra strømledningene eller være beskyttet af isolerende skjerming/plastspiral.

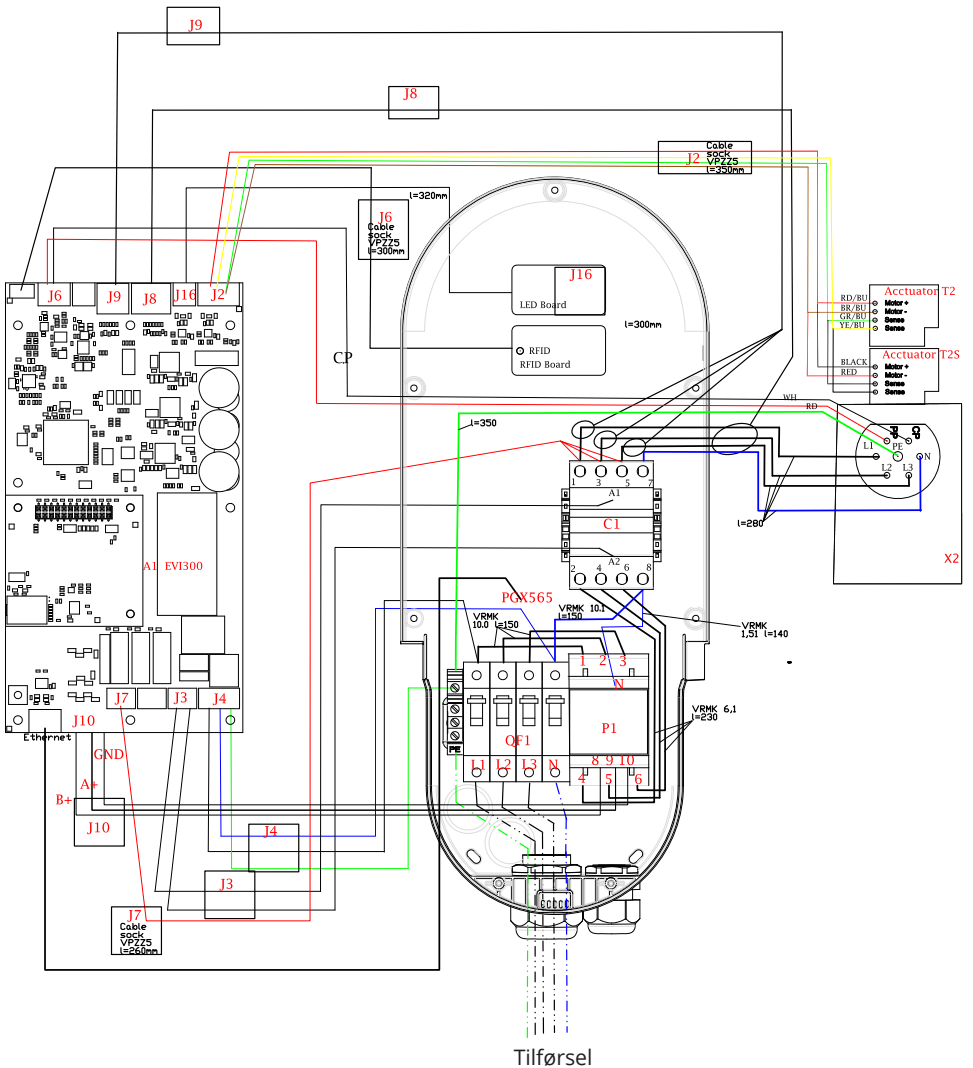
14. EVH161-A2RMD – eksempel på indre strømkræts



Tilførsel

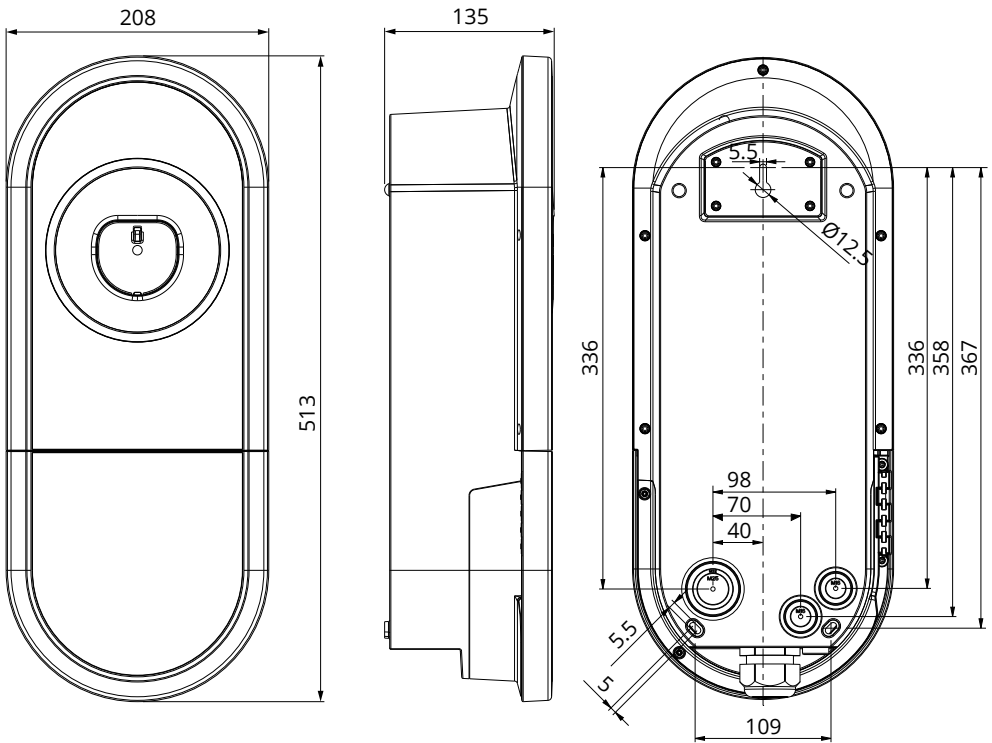
Merk! Alle signalledninger må ligge i tilstrækkelig afstand fra strømledningene eller være beskyttet af isolerende skjerming/plastspiral.

15. EVH163-A2RM0 / EVH323-A2RM0 / EVH163-ASRM0 / EVH323-ASRM0 internal circuit example - eksempel på indre strømkræts



Merk! Alle signalledninger må ligge i tilstrekkelig avstand fra strømledningene eller være beskyttet av isolerende skjerming/plastspiral.

16. Måltegning



17. Feilsøking

Ladestasjonen er slått av, ingen lys er tent

Problem	Korrigeringsiltak
Ikke nettspenning i tilførselsklemme (L1, L2, L3).	Sørg for korrekt strømtilførsel.
Bryteren QF1 er slått av.	Slå QF1 på.

18. Avhending



Ikke avhend elektriske og elektroniske enheter og tilbehør i husholdningsavfallet.

- Når laderen er uttjent, må den avhendes korrekt i henhold til lokale retningslinjer for resirkulering.
- Laderens pappemballasje egner seg for resirkulering.
- Plastemballasjen kan avhendes sammen med husholdningsavfallet.

19. Garanti

Garantibetingelser finner du i produktkortet på www.ensto.com

20. Samsvarserklæring

Ensto Chago Oy erklærer med dette at Ensto One-laderne er i samsvar med direktiv 2014/53/EU. Hele EU-deklarasjonen for samsvar er tilgjengelig på etterspørsel. Vennligst se kontaktinformasjon på: www.ensto.com

21. Appen Ensto Charger Control

- Med appen Ensto Charger Control kan du styre laderen og endre laderens innstillinger.



Bruken av denne applikasjonen er kun ment for kvalifisert elektriker eller installatør.

- Bluetooth-teknologi blir benyttet for den trådløse tilkoblingen.
- Du kan parkoble mobilen med flere ladere, men bare med én om gangen.
- Rekkevidden i et fritt rom er ca. 5 m.

21.1. Idriftsetting av appen

- Last ned appen Ensto Charger Control fra Apple Store eller Google Play.
- Åpne appen. Du kan øve deg på å bruke appen i **"DEMO"**-innstilling.



Ensto Charger Control

Android-versjon 5.0 og høyere,
iOS-versjon 8.0 og høyere



21.2. Parkoble laderen med mobilenheten din



1. Først slår du av laderen med hovedbryteren og slår den deretter på igjen.
2. Start parkoblingsprosedyren innen 3 minutter.
3. Åpne appen.
4. Gå til **"Enheter"**.
5. Under **"Tilgjengelige enheter"** velger du laderen som du vil parkoble med mobilen.
6. Hvis parkoblingen mislykkes første gang, forsøker du igjen fra trinn 1.
7. Når parkoblingen er fullført, finner du laderen under **"Mine enheter"**.

Ønsker du å styre laderen med en annen mobil enhet, følger du parkoblingstrinnene ovenfor.
Merk! Laderen kan bare parkobles med en mobil enhet om gangen.

21.3. Installasjonsmeny i Ensto Charger Control-appen



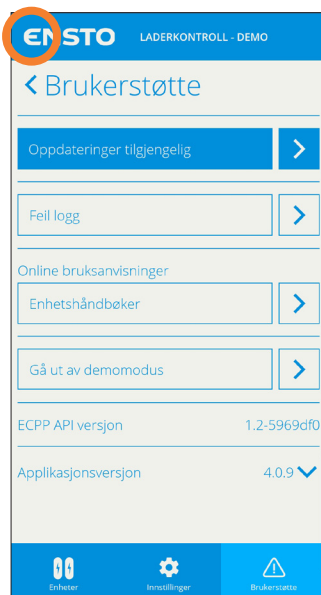
ADVARSEL

Fare for elektrisk støt! Brannfare!

- *Innstillingene beskrevet i dette kapittelet må bare utføres av en elektriker.*

Åpne installasjonsmenyen

- Åpne Ensto Charger Control på mobilenheten din.
- Gå til "**Brukerstøtte**".
- Trykk på bokstaven **E** på **ENSTO**- logoen i lang tid.
- Tilgjengelige egenskaper i installasjonsmenyen er avhengig av hvilken lader det gjelder.



21.3.1. Selv test

- Laderen gjennomfører en selvtest ved oppstart. I løpet av selvtesten vil laderen teste at laderens funksjoner fungerer tilfredsstillende.
- LED-lyset lyser grønt under selvtesten.
- Hvor lenge selvtesten varer er avhengig av lader som er tilkoblet.
- Hvis en kritisk feil blir oppdaget under selvtesten vil laderen gå i en error-modus. Du kan se errorkode i appen "**Feil logg**".

21.3.2. Tilkoblingsinnstillinger

Dette er standardinnstillinger for tilkoblingen til skytjenester. **Disse skal kun endres hvis det er absolutt nødvendig.**

Når Dynamic Host Configuration Protocol (DHCP) ikke er i bruk, vennligst kontakt din nettverksadministrator for mer informasjon.

NTP (Network Time Protocol)

Standard: 0.europe.pool.ntp.org

Adressen til NTP Server, som er brukt til klokkesynkronisering.

MQTT (Message Queuing Telemetry Transport)

Standard: a24dm43br7rybm-ats.iot.eu-west-1.amazonaws.com

Ensto's sky er en del av Amazon skytjenester. IP-adressen til denne kan endre seg.

<https://docs.aws.amazon.com/general/latest/gr/aws-ip-ranges.html>

Bruk DHCP

Standard: På

IP-adresse

Hvis det ikke brukes DHCP på det lokale nettverket kan det defineres en statisk IP adresse her.

Standard gateway-adresse

Standard gateway hvis DHCP ikke er brukt.

Subnet mask

Enheden bruker en standard subnet mask hvis DHCP ikke er i bruk. Enheden bruker adressene 8.8.8.8 og 8.8.4.4 for Domain Name System (DNS).

21.3.3. Oppdater enhets firmware

Denne menyen er synlig hvis det er en firmwareoppdatering tilgjengelig.

Vi anbefaler at laderens firmware holdes oppdatert for å sikre at laderen fungerer optimalt.

21.3.4. Maks strøm



Innstillingen for maksimal ladestrøm må være i samsvar med systemdimensjoneringen.

Hvis installasjonen har begrensninger for strømforbruk i forhold til hva ladestasjonen er designet for å bruke, kan maks ladestrømsverdi endres i installasjonsmenyen.

21.3.5. Tilkoblet fase

Velg den fasen som laderen er tilkoblet. Det dynamiske laststyrings programmet (DLM) trenger denne informasjonen for å fungere optimalt.

21.3.6. Faserotasjon (kun 3-fasede ladere)

Du kan balansere lasten i anlegget mellom de tre forskjellige fasene, ved å benytte faserotasjon i installasjonen.

For eksempel, i et ladesystem som inkluderer flere ladere:

Ladere 1 => RST (L1 / L2 / L3)

Ladere 2 => TRS (L3 / L1 / L2)

Ladere 3 => STR (L2 / L3 / L1)

Det dynamisk laststyrings programmet (DLM) trenger denne informasjonen.

21.3.7. Dynamisk belastning (DLM)

Slå på/ Slå av DLM server. DLM serveren er styrt av Ensto.

Merk! Du må registrer last styrings info i <https://www.research.net/r/25YZMS8?lang=no>

21.3.8. Offline strøm

Den maksimale ladestrømmen i tilfelle tilkobling til laststyringsssystem (DLM) er avbrutt.

21.3.9. Jordningssystem

Standardinnstillingen er TN-tilførsel. Hvis du kobler laderen til et IT-tilførsel, må du endre innstillingene for laderen tilsvarende.

21.3.10. Overstrømgrense

- Noen bilmodeller trekker mer ladestrøm enn det som er satt som den maksimale ladestrømmen.
- I tilfelle der en overstrøm på 10% varer lenger enn 3 minutter, vil laderen gå i en "error status". Hvis overstrømmen er 16% vil laderen går til "error status" umiddelbart.
- Du kan unngå unødvendige "error status" ved å sette en overstrømsgrense.
- Hvis ladestrømmen er lavere enn 10A, kan du stille inn overstrømsgrensen opp til 30%.

19.4. Feilmeldinger

Ved en eventuell feiltilstand vises en feilkode på skjermen til din mobile enhet. Se tabellen nedenfor når det gjelder årsak og korrigeringsiltak.

Feil-kode	Årsak	Korrigeringsiltak
E01	Laderen har mottatt feilaktig informasjon fra kjøretøyet.	Slå av laderen med hovedbryteren og slå den deretter på igjen. Kontakt service hvis feilen oppstår igjen.
E02	Sensoren for detektering av jordfeil er defekt.	Kontakt service.
E03	Laderen har en intern feil.	Kontakt service.
E04	Laderen har en intern feil.	Kontakt service.
E05	Laderen har detektert jordfeil i ladekretsen.	Slå av laderen med hovedbryteren og slå den deretter på igjen. Kontakt service hvis feilen oppstår igjen.
E06	En feil i ladekontaktoren har utløst systemets jordfeilbryter / overstrømsvern.	Slå på jordfeilbryteren / overstrømsvernet. Kontakt service hvis feilen oppstår igjen.
E07	Laderen var ikke i stand til å identifisere ladekabelens strømføringskapasitet.	Ladekabelen kan være defekt. Ta en omstart på laderen. Forsøk å bruke en annen ladekabel hvis feilen oppstår igjen.
E08	Laderen har detektert en funksjonsfeil i kjøretøyet.	Slå av laderen med hovedbryteren og slå den deretter på igjen. Hvis feilen oppstår igjen, må du ta en service på kjøretøyet. Forsøk om mulig å lade et annet kjøretøy.
E09	Laderen er overopphetet.	La laderen avkjøle, og forsøk igjen. Hvis laderen er plassert i svært varme omgivelser, forsøk å senke omgivelsestemperaturen.
E10	Kjøretøyet har overskredet den tillatte ladestrømmen.	Slå av laderen med hovedbryteren og slå den deretter på igjen. Hvis feilen oppstår igjen, må du ta en service på kjøretøyet. Forsøk om mulig å lade et annet kjøretøy.
E11	Laderen har en funksjonsfeil.	Kontakt service.
E12	Laderen har detektert en programvarefeil.	Kontakt service.
E13	Laderen har detektert en kortslutning i ladekabelen.	Ladekabelen kan være defekt. Slå av laderen ved å bryte strømtilførselen dens og slå den så på igjen. Hvis feilen fortsatt er der, prøv å lade med en annen ladekabel.
E14	Det oppsto en feil under låsing av ladekabelen til laderen eller opplåsning av ladekabelen fra laderen.	Forsikre deg om at det ikke er noen spenning i ladekabelen. Skyv pluggen dypere inn i kontakten og prøv igjen. Hvis feilen oppstår igjen, kontaktes service.

E15	Laderen har en intern feil.	Slå av laderen med hovedbryteren og slå den deretter på igjen. Kontakt service hvis feilen oppstår igjen.
E16	Laderen har en intern feil.	Slå av laderen med hovedbryteren og slå den deretter på igjen. Kontakt service hvis feilen oppstår igjen.
E17	Laderen kan ikke kobles til backoffice.	Denne feilen kan ikke skyldes selve laderen. Problemet kan være hos leverandøren av nettverkstjenesten.
E18	En feil i ladekontakten har utløst systemets jordfeilbryter / overstrømsvern.	Slå på jordfeilbryteren / overstrømsvernet. Kontakt service hvis feilen oppstår igjen.
E19	Kjøretøyet har utført en operasjon som ikke støttes av laderen.	Laderen og kjøretøyet er uforenlige med visse funksjoner. Laderen kan lade kjøretøyet delvis. Uforenligheten vil ikke skade laderen eller kjøretøyet.
E20	Energimåleren kommuniserer ikke med laderen.	Kontakt service.
E21	Styrestromkretsen på ladekontakten har en funksjonsfeil.	Slå av laderen med hovedbryteren og slå den deretter på igjen. Kontakt service hvis feilen oppstår igjen.
E22	Programvaresertifikatet på laderen mangler eller er ødelagt.	Kontakt service.
E23	Laderens RFID-leser er defekt.	Slå av laderen med hovedbryteren og slå den deretter på igjen. Kontakt service hvis feilen oppstår igjen.

Har du behov for å kontakte Ensto i forbindelse med en feil på laderen, gå først til **“Brukerstøtte / Feil logg”**. Lagre informasjonen i feilloggen før du tar kontakt. Informasjonen vil hjelpe den tekniske support- og vedlikeholdsavdelingen med å løse problemet.

Merk! I enkelte tilfeller går laderen automatisk tilbake til normal drift innen ca. 5 minutter etter at ladekabelen er koblet fra.



ENSTO

Ensto Chago Oy
Ensio Miettisen katu 2, P.O. Box 77
FIN-06101 Porvoo, Finland
Tel. +358 204 76 21

