

Ensto One Apartment



EVH161-ACRM0

EVH321-ACRM0

EVH161-A2RM0

EVH321-A2RM0

EVH161-A2RMD



Asennusohje
Käyttöohje



CE

Sisältö

Asennusohje	3
1. Turvallisuusohjeet.....	3
2. Toimitus sisältää.....	3
3. Latauslaitteen ominaisuudet.....	4
4. Asennusohjeet.....	5
4.1. Ennen asennusta.....	5
4.2. Kaapeliläpiviennit.....	6
4.3. Seinään asennus.....	8
5. Syöttöliitäntä.....	10
6. Latauslaitteen käyttöönotto.....	11
6.1. Muuta latauslaite toimintamoodiin " <i>Tunnistautuminen</i> ".....	11
7. Tekniset tiedot.....	12
8. Mittapiirustus.....	13
9. Asennuksen / Käyttöönoton tarkastuspöytäkirja.....	14
10. Huollon ja määräaikaishuollon ohjeet.....	15
11. Suojalaitteen testausohje.....	15
12. EVH161-ACRM0 / EVH321-ACRM0 sisäinen johdotusesimerkki.....	16
13. EVH161-A2RM0 / EVH321-A2RM0 sisäinen johdotusesimerkki.....	17
14. EVH161-A2RMD sisäinen johdotusesimerkki.....	18
15. Vianmääritys.....	19
16. Materiaalien kierrätys ja lajittelu.....	19
17. Takuu.....	19
18. Vaatimustenmukaisuusvakuutus.....	19
19. Ensto Charger Control sovellus.....	20
19.1. Sovelluksen asentaminen.....	20
19.2. Mobiililaitteen ja latauslaitteen paritus.....	21
19.3. Maksimilatausvirran asettaminen.....	22
19.4. Virheilmoitukset.....	23
Käyttöohje	25
20. Esittely.....	25
21. Turvallisuusohjeet käyttäjälle.....	26
22. Käyttötarkoitus.....	26
23. Käyttöliittymä.....	26
24. Lataaminen.....	27
24.1. Vapaa lataus.....	27
24.2. Lataus RFID-tunnisteella.....	28

Asennusohje

1. Turvallisuusohjeet



Sähköalan ammattihenkilö

- Asennuksen saa suorittaa vain sähköalan ammattihenkilö, jolla on siihen riittävä pätevyys.
- Lue tämä asennus- ja käyttöohje huolellisesti ennen asennustyön aloittamista.
- Noudata tässä asennus- ja käyttöohjeessa olevia ohjeita ja varmista, että asennus on kansallisten turvallisuusmääräysten, asennustapojen ja rajoitusten mukainen.
- Tässä asennus- ja käyttöohjeessa olevat tiedot eivät vapauta asentajaa tai käyttäjää vastuusta noudattaen kaikkia sovellettavia määräyksiä ja turvallisuustandardeja.
- Tämä asennus- ja käyttöohje on osa tuotetta ja se on säilytettävä turvallisessa paikassa, jotta se on käytettävissä tulevaa asennusta ja huoltoa varten.



VAROITUS

Sähköiskun vaara! Palovaara!

- *Virheellinen asennus voi aiheuttaa henkilö- ja omaisuusvahinkoja.*
- *Älä kytke latauslaitetta verkkojännitteeseen ennen kuin asennustyö on valmis.*

2. Toimitus sisältää

- EVH latauslaite
- Holkkitiiviste M32/M25 (riippuu mallista)
- Englanninkielinen asennus- ja käyttöohje
- Monikielinen pikaopas

3. Latauslaitteen ominaisuudet

Saatavilla olevat ominaisuudet riippuvat latauslaitteen mallista.

EVH...-ACRM0



EVH...-A2RM0 / EVH161-A2RMD



Erillinen latauskaapeli, ei sisälly toimitukseen



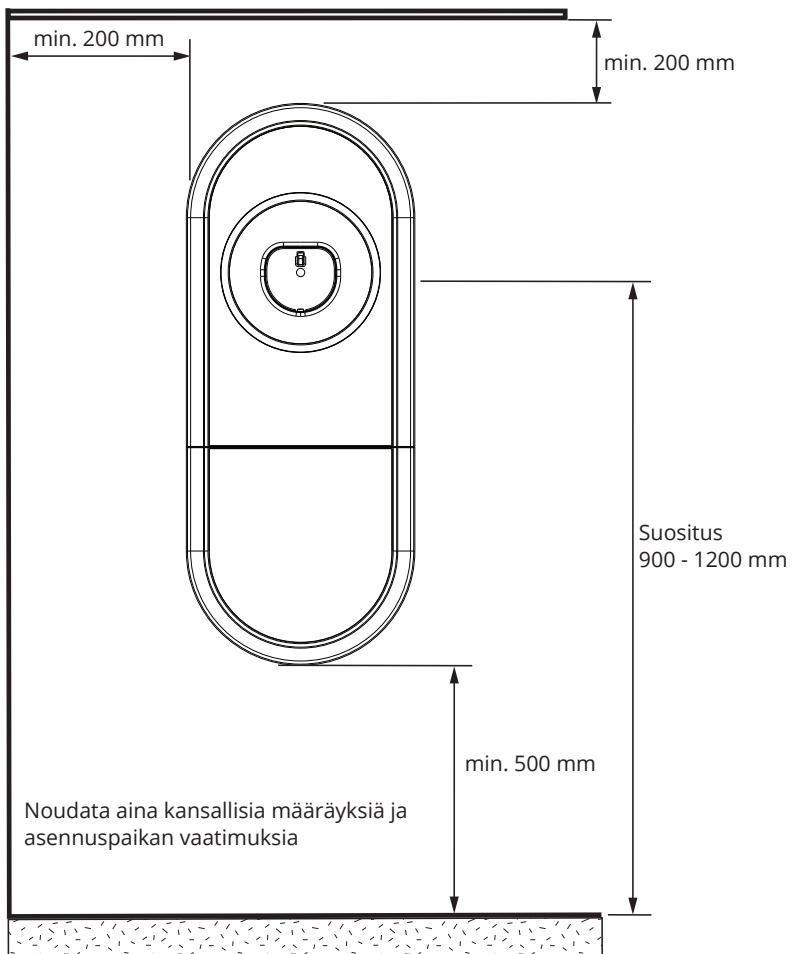
4. Asennusohjeet

4.1. Ennen asennusta

Poista latauslaite pakkauksestaan. Älä naarmuta latauslaitteen pintaa poistettuasi sen pakkauksesta.

Ota huomioon seuraavat asiat valitessasi asennuspaikkaa:

- Latauslaite soveltuu sisä- ja ulkokäyttöön.
- Latauksen optimaalisen suorituskyvyn varmistamiseksi latauslaitetta ei saa altistaa suoralle auringonvalolle.
- Tarvittava vähimmäistila asennusta ja huoltoa varten.



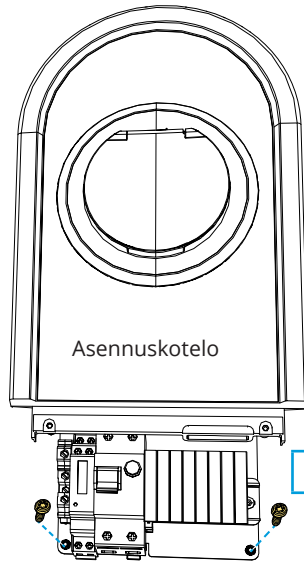
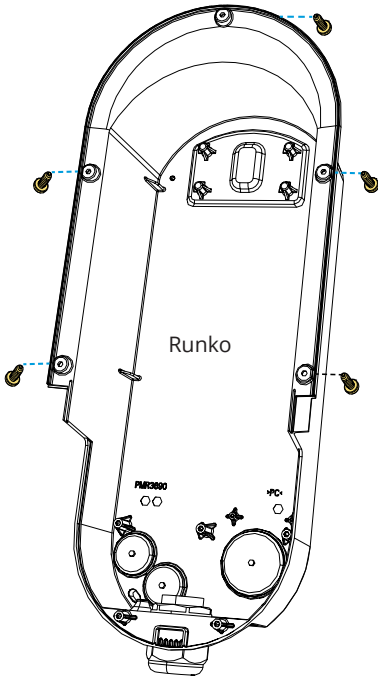
4.2. Kaapeliläpiviennit

- Ota huomioon kaapelin reititys, kun suunnittelet asennusta. Voit tuoda syöttökaapelin latauslaitteeseen takaa tai alhaalta. Oletusreititys on alhaalta.
- M32 holkkitiiviste syöttökaapelia varten on esiasennettu latauslaitteen pohjaan.
- Jos haluat avata muita kaapeliläpivientejä, sinun on purettava latauslaite.

Asennusvaiheet, kun kaapeli reititetään vaihtoehtoisten kaapeliläpivientien kautta

1. Pura latauslaite.

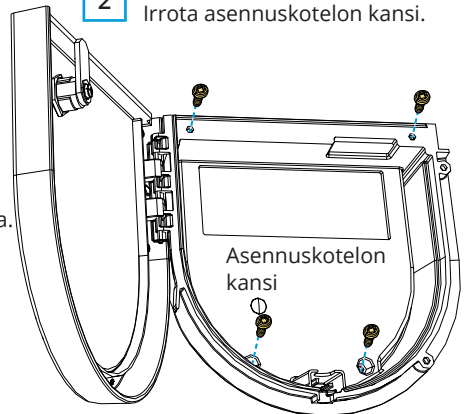
4. Irrota ruuvit 5kpl.
Irrota asennuskotelo rungosta.



3. Irrota ruuvit 2kpl.

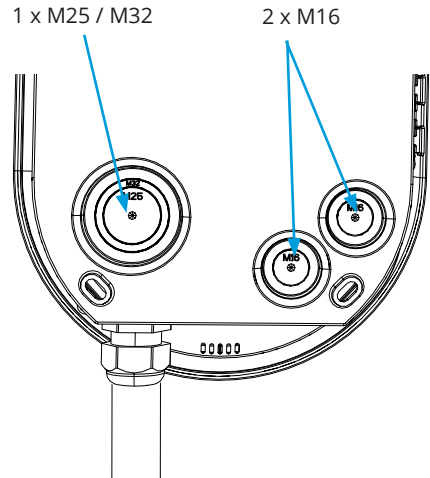
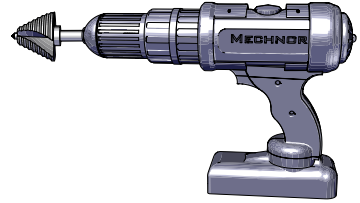
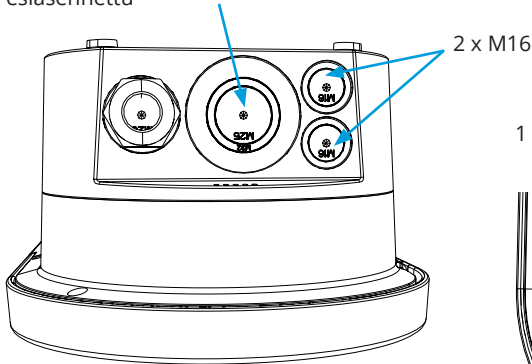
2. Irrota ruuvit 4kpl.
Irrota asennuskotelon kansi.

1. Avaa luukku kolikolla tai vastaavalla.



1. Avaa tarvittavat kaapeliläpiviennit askelporalla.
2. Valmistele kaapeliläpiviennit sopivilla lisävarusteilla.
3. Poista latauslaitteen rungosta esiasennettu holkkitiiviste ja sulje kaapeliläpivienni peitetulpalla PMR1217.32B (lisätarvike).
4. Kokoa runko ja asennuskotelo.
5. Asenna myös asennuskotelon kansi paikalleen, jos sähkökaapelit asennetaan myöhemmin.

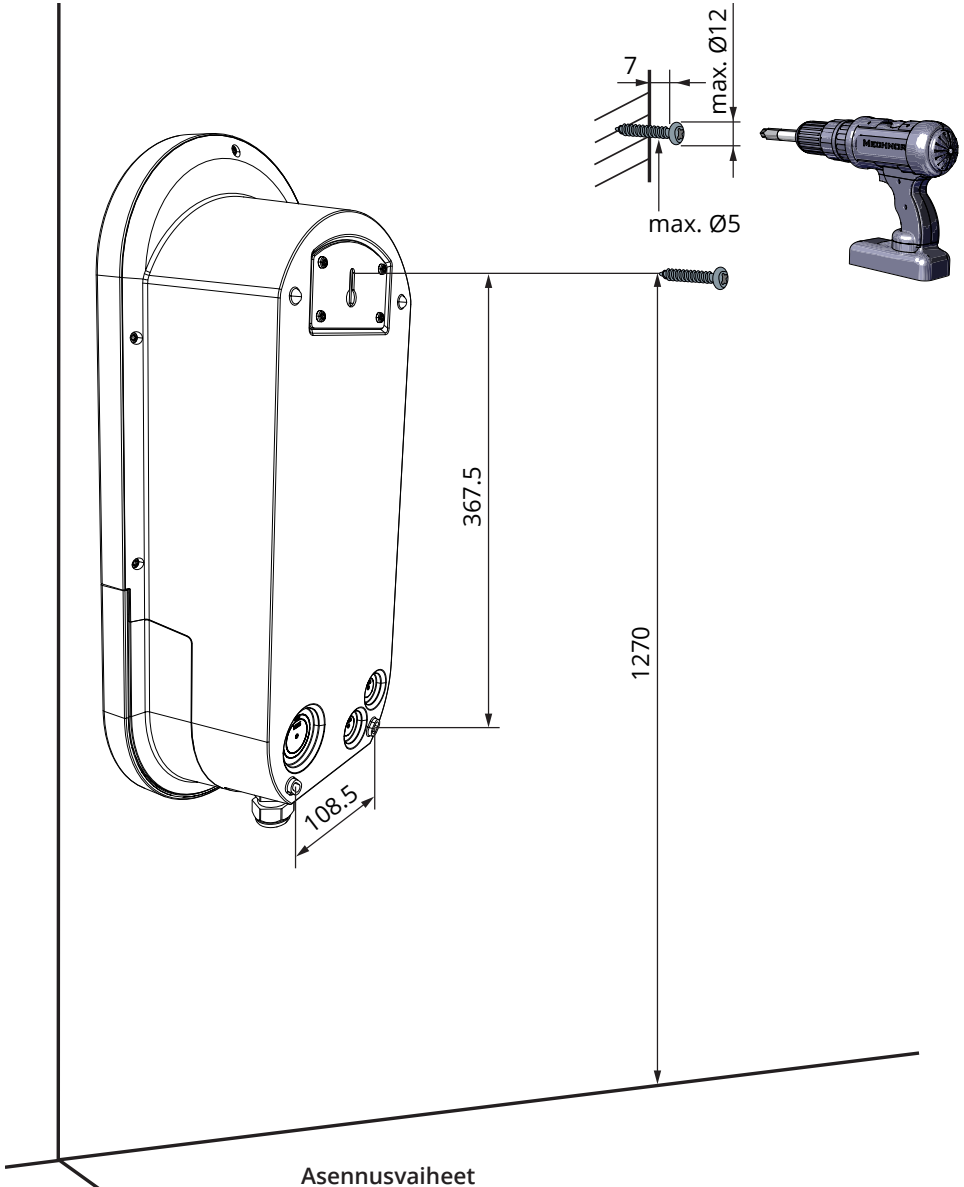
1 x M25 / M32
M32 holkkitiiviste kaapelille Ø 17-25mm
esiasennettu



Lisätarvikkeet		
Tuotekoodi	Kuvaus	Huomaa
PMR1217.32B	Musta peitetulppa M32	
KTM24.25/BLACK	M25 holkkitiiviste kaapelille Ø 10 - 16mm	EVH161-HC000/EVH161-HCR00: toimitukseen sisältyy 1kpl
PMR1219.3225B	Supistusmuovi, M32 => M25	EVH161-HC000/EVH161-HCR00: toimitukseen sisältyy 1kpl
RGM16B	Kalvotiiviste kaapelille Ø 5 - 9mm	
RMM25B	Kalvotiiviste kaapelille Ø 8 - 17mm	
RMM32B	Kalvotiiviste kaapelille Ø 12 - 24mm	

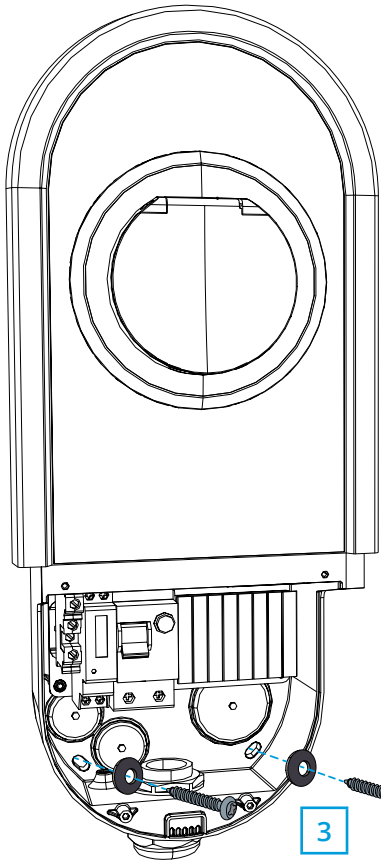
4.3. Seinään asennus

- Valitessasi asennuspaikkaa, varmista että seinämateriaali on asennukseen sopiva ja tarpeeksi vankka. Asennuspinnan tulee olla tasainen ja pystysuora.

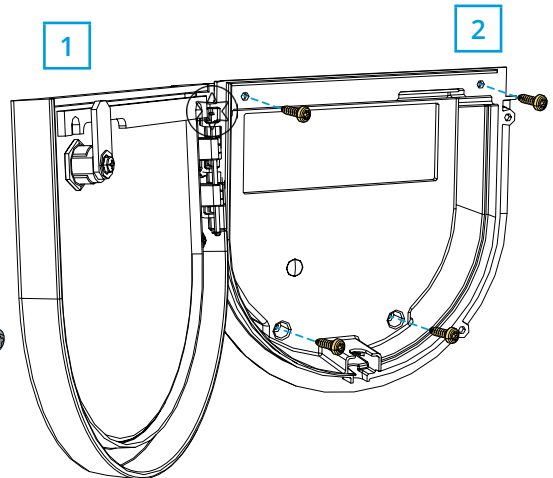


Asennusvaiheet

1. Valitse seinämateriaaliin soveltuvat ruuvit.
2. Kiinnitä ylin ruuvi 1270mm mitattuna maan pinnasta. Latauspistokkeen pidin tulee olemaan 1200mm:n korkeudella.



TX20
Kivistysmomentti 1,5 Nm



1. Avaa asennuskotelon kansi avaamalla kannen lukko kolikolla tai vastaavalla [1].
2. Poista asennuskotelo irrottamalla kiinnitysruuvit (4 kpl) [2].
3. Ripusta latauslaite ruuviin, jonka kiinnitit valmiiksi seinään.
4. Kiinnitä latauslaite seinään käyttäen kahta aluslevyä ja seinämateriaaliin soveltuvia ruuveja (ei sisälly toimitukseen) [3].

EVH161-ACRMO / EVH321-ACRMO: Varo vahingoittamasta latauskaapelia!

5. Vedä sähkökaapelit holkkitiivisteiden läpi noin 150mm.
6. Katkaise syöttökaapelin johtimet sopivan pituisiksi. Jätä maadoitusjohdin tarpeeksi pitkäksi, jotta se irtoaa viimeisenä mahdollisen vian sattuessa.
7. Kuori johtimet 11mm ja kytke ne syöttöliittimiin.
8. Aseta asennuskotelon kansi takaisin ja kiinnitä se paikalleen irrottamiesi ruuvien avulla.
9. Sulje asennuskotelon kannen luukku.

5. Syöttöliitäntä

Jännitteen ja virran nimellisarvojen sekä kaapelien mitoituksen on oltava kansallisten määräysten mukaisia. Järjestelmän mitoitus on annettava valtuutetun sähkösuunnittelijan tehtäväksi.

Latauslaitteessa on integroituna yhdistelmäsuoja, jossa on vikavirtakatkaisija ja ylivirtasuoj (RCBO).

EVH...-ACRM0

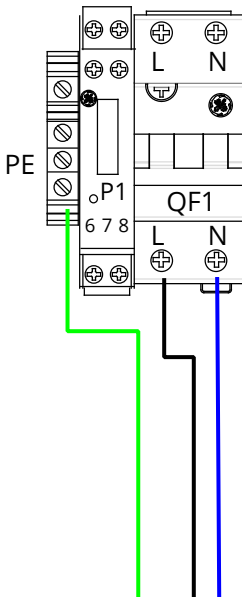
- Kiinteä latauskaapeli

EVH...-A2RM0

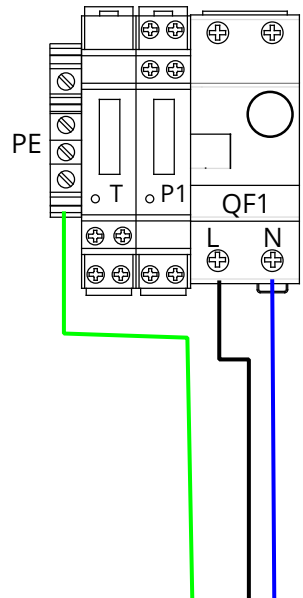
- Erillinen latauskaapeli

EVH161-A2RMD

- Erillinen latauskaapeli
- Kotitalouspistorasia



Syöttö
Cu 2.5 - 10 mm²



Syöttö
Cu 2.5 - 10 mm²

Toimitukseen sisältyy etikettisarja, joka sisältää yhdistelmäsuojan testausohjeet. Kiinnitä kieli-kohtainen etiketti asennuskotelon luukun sisäpuolelle.

6. Latauslaitteen käyttöönotto

Latauslaite on käyttövalmis asennuksen jälkeen. Latauslaite on **“Vapaa lataus”** toimintamoodissa. Voit konfiguroida latauslaitteen asetuksia EV Managerin avulla. Katso EV Managerin käyttöopas <https://ewiki.ensto.technology/display/CHWI/EV+Manager>.

Voit myös tehdä muutoksia asetuksiin Ensto Charger Control sovelluksella. Voit ladata sovelluksen Google Playsta tai App Storesta. Katso luku **19. Ensto Charger Control Application** sivuilla 20 - 24.

6.1. Muuta latauslaite toimintamoodiin **“Tunnistautuminen”**

Muuta latauslaite toimintamoodiin **“Tunnistautuminen”** EV Managerin avulla.

Asennusvaiheet

1. Avaa EV Manager verkkoselaimessa (Google Chrome tai Firefox).
2. Valitse latauslaite, jonka toimintamoodiksi haluat vaihtaa **“Tunnistautuminen”**. Huomaa! Latauslaite on oltava kytketty Internetiin.
3. Valitse **“Edit this charging station”**.

Home / Charging stations / EVH200617849831311

EDIT THIS CHARGING STATION

#4 : EVH200617849831311

CHARGING GROUP:
DLM Wall (Ensto)

CHARGING EVENTS 0 LAST 24 HOURS

CHARGING POINTS 0 LAST 24 HOURS

KWH CHARGED 0 LAST 24 HOURS

Charging points Event feed Statistics

EVH200617849831311 (Charging point #1)

Status: Available

No sockets data

RELEASE CABLE

START CHARGING

4. Valitse valikko **“Advanced settings”**

Home / Charging stations / EVH200617849831311 / Edit charging station

Edit charging station

CANCEL SAVE CHANGES

Basic settings Advanced settings Charging points

5. Päivitä konfiguraatio.
6. Vaihda kohdassa **“EVSE.FREECHARGIN”** arvo **“1”** arvoon **“0”**.
7. Tallenna muutokset.

7. Tekniset tiedot

Sähköiset ominaisuudet	EVH161-ACRM0	EVH321-ACRM0	EVH161-A2RM0	EVH321-A2RM0	EVH161-A2RMD
Nimellisjännite	1-vaihe, 230 VAC				
Nimellistaajuus	AC 50 Hz				
Latausvirta maks.	1x16A	1x32A	1x16A	1x32A	1x16A + kotitalouspistorasia
Latausteho maks.	3600W	7400W	3600W	7400W	3600W
Syöttöliittimet ja syöttöliitännät	L, N, PE Cu 2.5-10 mm ² L ja N kiristysmomentti: 2 - 2.4 Nm / PE kiristysmomentti: 1.5 - 1.8 Nm				

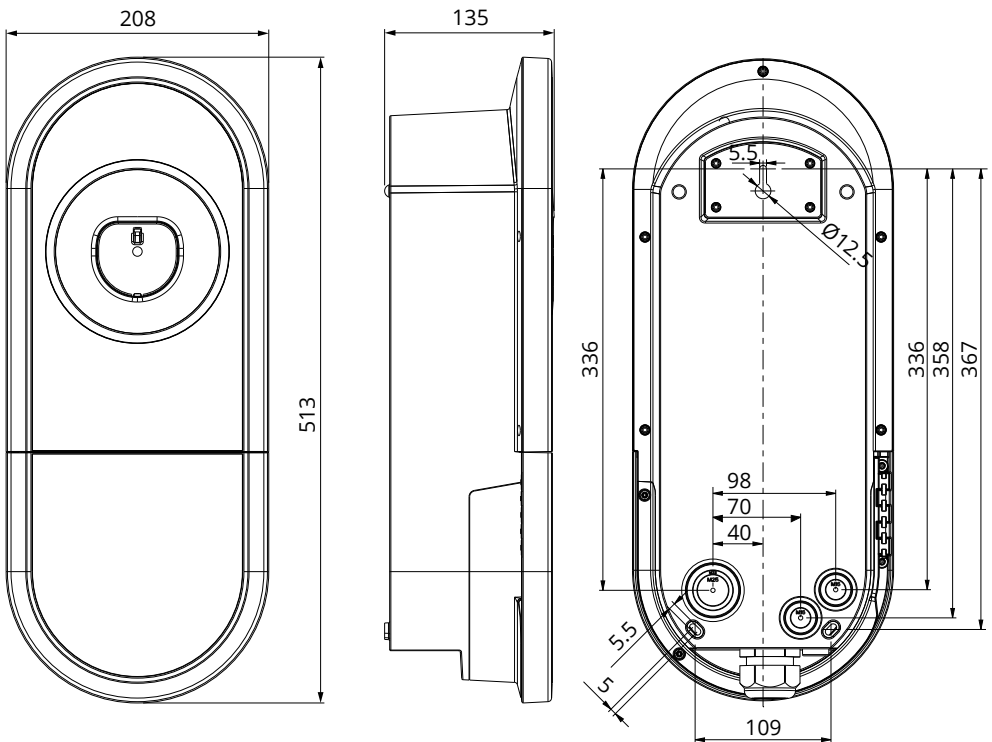
Rakenteelliset ja mekaaniset ominaisuudet	EVH161-ACRM0	EVH321-ACRM0	EVH161-A2RM0	EVH321-A2RM0	EVH161-A2RMD
Materiaali	Polykarbonaatti				
Väri	Runko: RAL7021 tummanharmaa Kansi: Hopea				
Asennuskotelo	Mekaaninen lukko				
Paino	5,4 kg				
Kotelointiluokka	IP54				
Iskunkestävyys	IK10				
Käyttölämpötila	-40 °C ... +50 °C				
Asennus	Seinä / maahan				

Käyttöliittymä	EVH161-ACRM0	EVH321-ACRM0	EVH161-A2RM0	EVH321-A2RM0	EVH161-A2RMD
Kytkenä ajoneuvoon	Kiinteä latauskaapeli, pituus 5m		Mode3, Type 2 pistorasia *		Mode3, Type 2 pistorasia + Kotitalouspistorasia *
Lataustilan ilmaisin	4-värinen LED: Vihreä = Valmis / Sininen = Lataa / Punainen = Vika / Keltainen = ohjelmiston päivitys				
Käyttöoikeus	Vapaa käyttö RFID (ISO/IEC 14443A, ISO/IEC 15693) Mobiilisovellus				
Virran mittaus	MID luokan kWh mittari				

* Latauskaapeli ei sisälly toimitukseen.

Ohjaus ja tiedonsiirto	EVH161-ACRM0	EVH321-ACRM0	EVH161-A2RM0	EVH321-A2RM0	EVH161-A2RMD
Toimintamoodi	Itsenäinen (Standalone) / Verkko (Online)				
Langaton	Bluetooth				
Langallinen	Ethernet				
Latauksen ohjausjärjestelmä	Ei tue "Simplified control pilot" toiminnallisuutta standardin EN IEC 61851-1:2019, Annex A.2.3 määritelmän mukaisesti. ZEReady 1.2b ja EVReady 1.4b toiminnallisuuksia ei tueta.				

8. Mittapiirustus



9. Asennuksen / Käyttöönoton tarkastuspöytäkirja

Johdanto

Varmista latauslaitteen asianmukainen mekaaninen ja sähköinen asennus sekä käyttöönotto tämän tarkastuspöytäkirjan avulla.

Asennuksen tarkastaminen



Tarkasta visuaalinen, mekaaninen ja sähköinen asennus, kun latausasema on kytketty irti syöttöjännitteestä.

TARKASTUS-KOHDE	X	TARKASTUSTOIMENPIDE
Yleinen katsaus		Olet vastaanottanut tilatun materiaalin.
		Latauslaitteessa ei ole näkyviä naarmuja tai muita vaurioita.
Mekaaninen asennus		Latauslaite on kiinnitetty oikein asennuspaikalle.
Sähköinen asennus		Latauslaitteen virtalähteen kapasiteetti on sähkösuunnittelun mukainen (kaapelikoko, suojalaitteet jne.). Katso paikallinen sähkösuunnitelma.
		Tarkasta PE-kaapelin ruuvien kireys.
		Virransyöttöjohtimet (L, N ja PE) ovat asianmukaisesti kytketty.
		Virransyöttökaapelin ja johtimien (L, N ja PE) eriste on ehjä.
		Mittaa jännite PE:n ja N:n välillä. Jännitteen on oltava alle 10 V.
	Mittaa maadoitusvastus. Maadoitusvastuksen on oltava alle 3 Ω.	
Toiminnallinen tarkastus		Kaikki LED tilat / värit (vihreä, sininen, punainen) toimivat. <ul style="list-style-type: none">• Käytä autosimulaattoria.• Luo vika ja lataa.• Punainen käynnistyksen yhteydessä, vihreä tyhjäkäynnillä ja sininen ladattaessa.
		Pistorasioissa on sähkö. Käytä Mode 3 testeriä.
		Tarkasta, ettei pistorasian koskettimissa ole virtaa, kun latauslaitteen LED on vihreä.
		Testaa Mode 3:n toiminta (vihreästä siniseksi). Käytä Mode 3 testeriä.
		Testaa suojalaitteen toiminta.
Käyttövalmis		Viimeisin ohjelmisto on käynnissä.
		Oikea toimintamodi.

10. Huollon ja määräaikaishuollon ohjeet

Suorita huoltotoimenpiteet kerran vuodessa tai tarpeen mukaan.

Säännöllisellä kunnossapidolla varmistat latauslaitteen pitkän käyttöiän ja pidät takuun voimassa.



VAROITUS! Sähköiskun vaara. Palovaara.

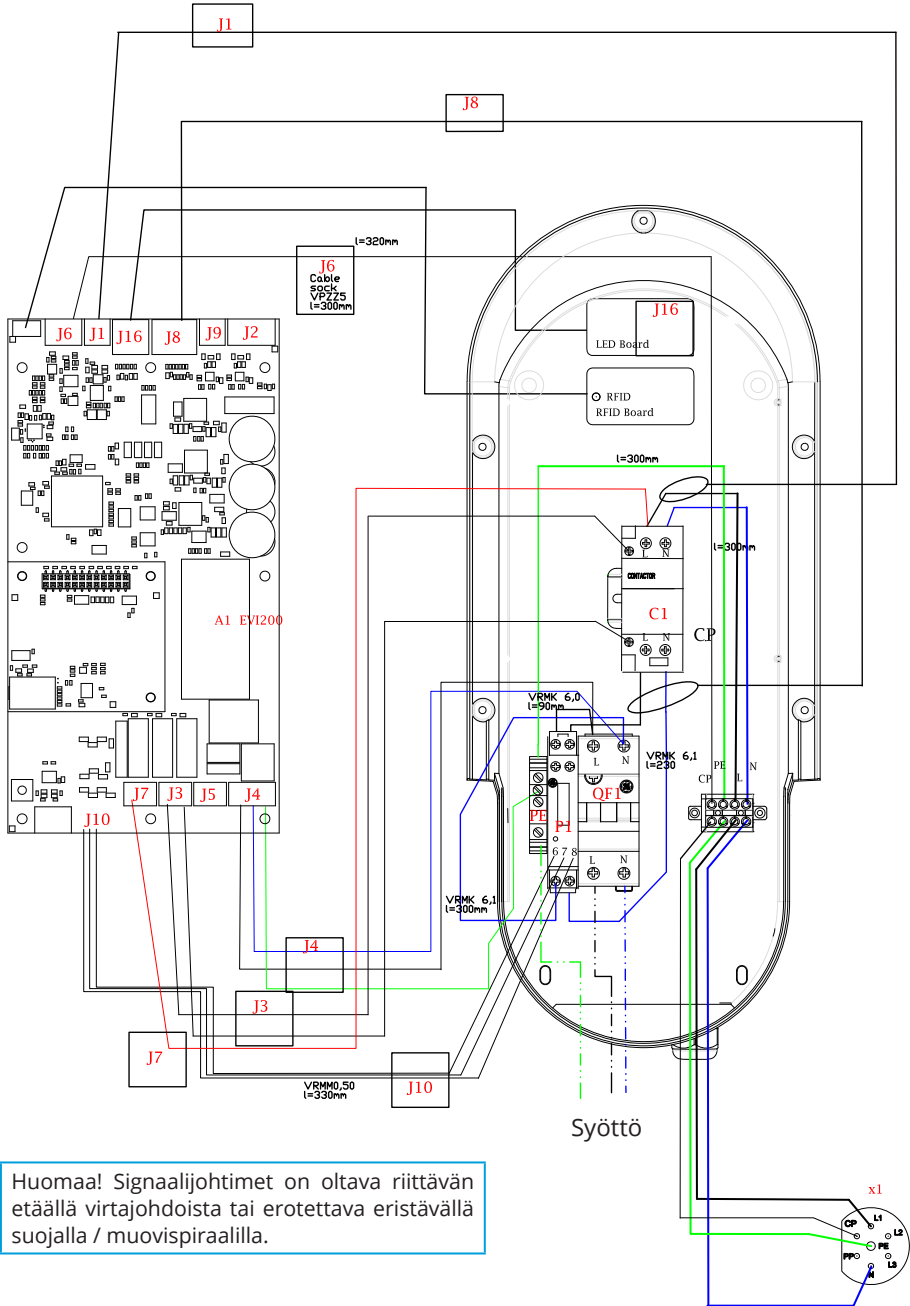
Katkaise virta ennen laitteen sisäpuolella työskentelemistä tai komponenttien poistamista.

X	HUOLTOTOIMENPIDE
	Puhdista mahdollinen lika ja pöly latauslaitteen pinnasta. Pyyhi varovasti kostealla siivousliinalla.
	Kiristä uudelleen sähköisten komponenttien ruuvit.
	Tarkasta pistorasia palovaurioiden ja muiden vaurioiden osalta. Vaihda pistorasia tarvittaessa (pistorasian vaihtokustannus ei kuulu takuun piiriin).
	Tarkasta latauskaapeli kulumisen ja mekaanisten vaurioiden osalta. Vaihda latauskaapeli tarvittaessa.
	Tarkasta tiivisteet kulumisen osalta. Vaihda tiivisteet tarvittaessa.
	Kaikki LED tilat / värit (vihreä, sininen, punainen) toimivat. <ul style="list-style-type: none">• Käytä autosimulaattoria.• Luo vika ja lataa.• Punainen käynnistyksen yhteydessä, vihreä tyhjäkäynnillä ja sininen ladattaessa.
	Pistorasioissa on sähkö. Käytä Mode 3 testeriä.
	Testaa Mode 3:n toiminta (vihreästä siniseksi). Käytä Mode 3 testeriä.
	Tarkasta PE-kaapelin ruuvien kireys.
	Mittaa jännite PE:n ja N:n välillä. Jännitteen on oltava alle 10 V.
	Mittaa maadoitusvastus. Maadoitusvastuksen on oltava alle 3 Ω.
	Ohjelmiston päivitys tarvittaessa. Ohjelmiston päivitys kestää jopa 10 minuuttia. Älä katkaise virtaa tai käytä latauslaitetta päivityksen aikana.
	Käynnistä asema uudelleen QF1:llä ja varmista, että se käynnistyy oikein.
	Testaa sähköisen suojalaitteen toiminta. Noudata paikallisia määräyksiä, mutta testaa suojalaitteen toiminta ainakin kuuden kuukauden välein.

11. Suojalaitteen testausohje

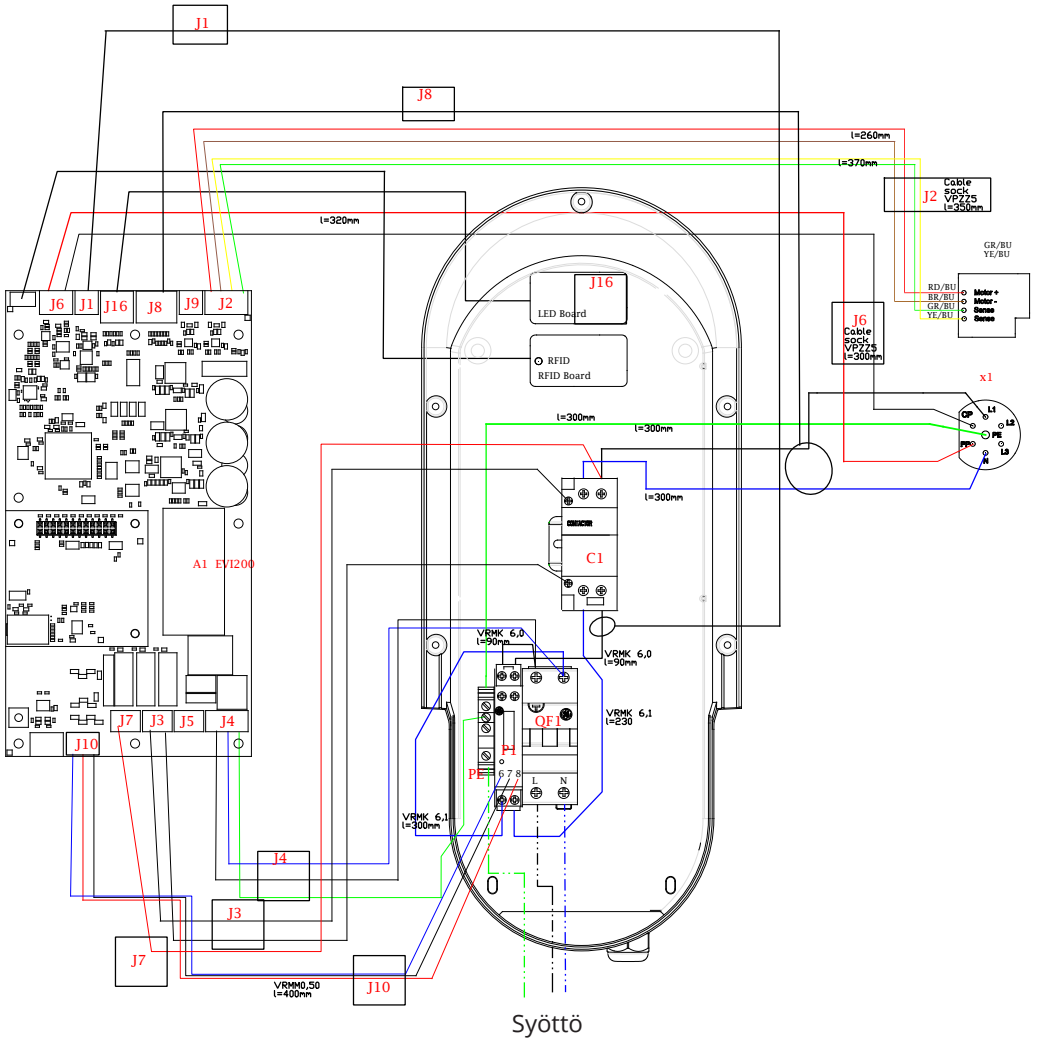
- Yhdistelmäsuoja, jossa on vikavirtakatkaisija ja ylivirtasuoja (RCBO) on asennettu latauslaitteen asennuskoteloon.
- Avaa asennuskotelon kannen luukku.
- Paina **TEST** painiketta.
- Käyttövipu kääntyy **0**-asentoon.
- Käännä käyttövipu takaisin **I**-asentoon.
- Vikatilanteessa ota yhteys sähköasentajaan.

12. EVH161-ACRM0 / EVH321-ACRM0 sisäinen johdotusesimerkki



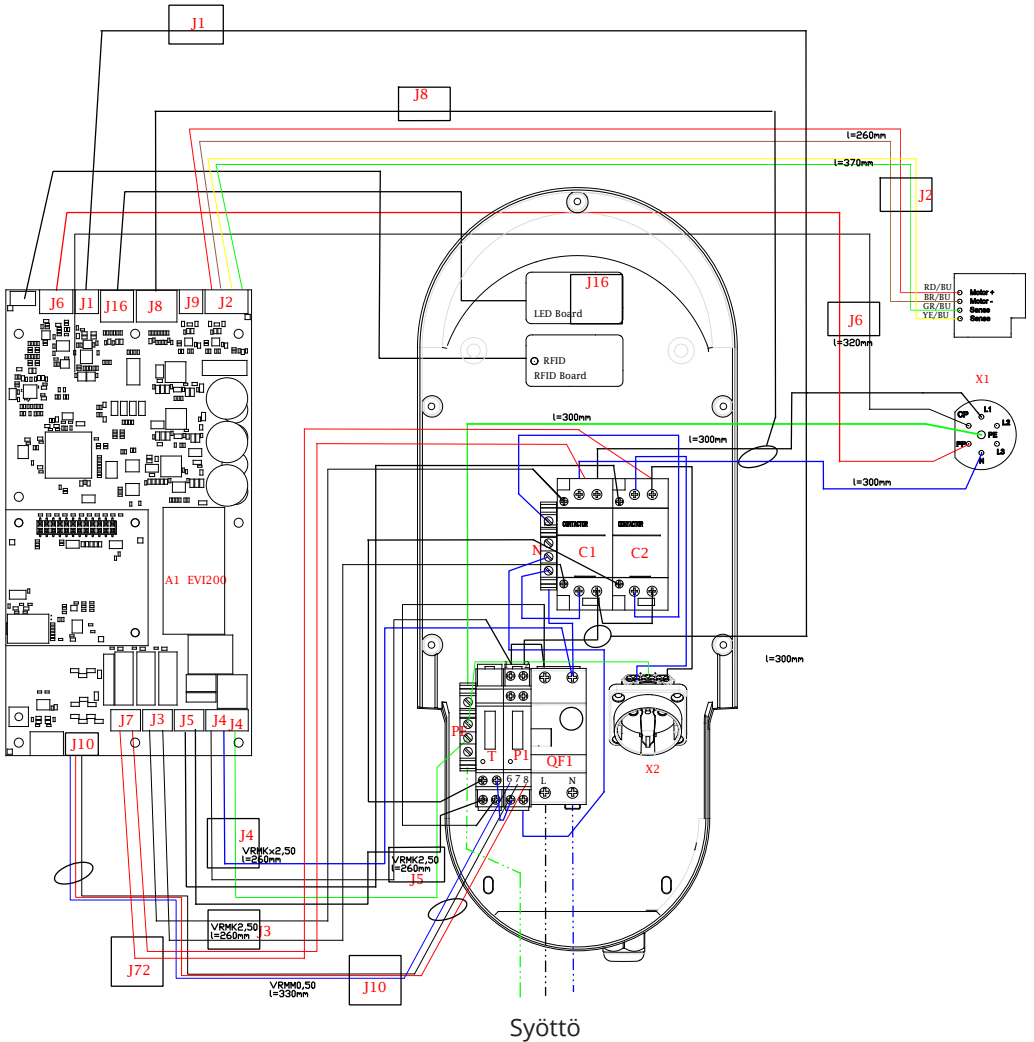
Huomaa! Signaalijohtimet on oltava riittävän etäällä virtajohtoista tai erotettava eristävällä suojalla / muovispiraalilla.

13. EVH161-A2RM0 / EVH321-A2RM0 sisäinen johdotusesimerkki



Huomaa! Signaalijohtimet on oltava riittävän etäällä virtajohdoista tai erotettava eristävällä suojalla / muovispiraalilla.

14. EVH161-A2RMD sisäinen johdotusesimerkki



Huomaa! Signaalijohtimet on oltava riittävän etäällä virtajohtoista tai erotettava eristävällä suojalla / muovispiraalilla.

15. Vianmääritys

Latauslaite on pois päältä, LED valot eivät pala

Ongelma	Korjaava toimenpide
Syöttöliittimessä L1 ei ole verkkojännitettä.	Varmista asianmukainen virransyöttö.
Johdonsuojakatkaisija QF1 on poissa päältä (EVH161-HCR00 ja EVH321-HCR00).	Kytke QF1 päälle.

16. Materiaalien kierrätys ja lajittelu



Älä hävitä sähkölaitteita, elektroniikkalaitteita ja niiden lisävarusteita talousjätteessä.

- Kun latauslaite on elinkaarensa lopussa, se on hävitettävä asianmukaisesti paikallisia kierrätysohjeita noudattaen.
- Latauslaitteen pahvipakkaus soveltuu laitettavaksi sellaisenaan pahvinkeräykseen.
- Hävitä muovikääre talousjätteen mukana tai vie se muovinkeräyspisteeseen.

17. Takuu

Takuuehdot, katso tuotekortti www.ensto.com.

18. Vaatimustenmukaisuusvakuutus

Ensto Chago Oy vakuuttaa, että Ensto One latauslaitteet ovat direktiivin 2014/53/EU mukaisia. EU-vaatimustenmukaisuusvakuutuksen täysimittainen teksti on saatavilla seuraavassa internetosoitteessa: www.ensto.com.

19. Ensto Charger Control sovellus

- Ensto Charger Control sovelluksella sähköasentaja voi ohjata latauslaitetta ja vaihtaa latauslaitteen asetuksia.
- Langattomassa yhteydessä käytetään Bluetooth tekniikkaa.
- Voit parittaa mobiililaitteen useamman latauslaitteen kanssa, mutta olla yhteydessä vain yhteen laitteeseen kerrallaan.
- Kuuluvuus vapaassa tilassa on noin 5m.

19.1. Sovelluksen asentaminen

- Lataa Charger Control sovellus Apple Storesta tai Google Playsta.
- Avaa sovellus. **"DEMO"** tilassa voit harjoitella sovelluksen käyttöä.



Android versio 5.0 ja uudempi
iOS versio 8.0 ja uudempi



Ensto Charger Control



19.2. Mobiililaitteen ja latauslaitteen paritus



1. Katkaise ensin virta latauslaitteesta ja kytke virta takaisin päälle.
2. Aloita paritus kolmen minuutin sisällä.
3. Avaa sovellus.
4. Mene valikkoon **"Latauslaitteet"**.
5. Valitse kohdasta **"Saatavilla olevat latauslaitteet"** latauslaite, jonka haluat parittaa mobiililaitteesi kanssa.
6. Jos paritus ei onnistu ensimmäisellä kerralla, aloita paritustapahtuma uudestaan alusta.
7. Kun paritus on valmis, löydät latauslaitteen valikosta **"Latauslaitteet"**.

Jos haluat ohjata latauslaitetta toisella mobiililaitteella, noudata yllä olevia ohjeita.

Huomaa! Latauslaite voi olla paritettu vain yhden mobiililaitteen kanssa kerrallaan.

19.3. Maksimilatausvirran asettaminen



VAROITUS

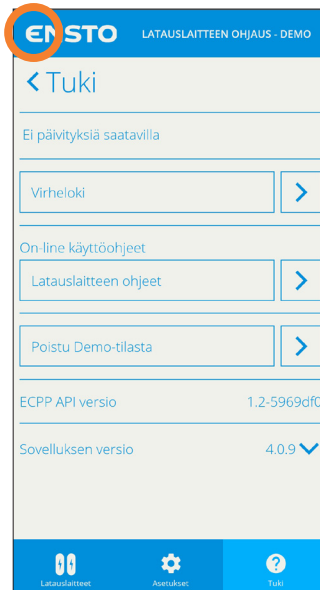
Sähköiskun vaara! Palovaara!

Maksimilatausvirran asetus on noudatettava asennuspaikan sähköjärjestelmän mitoitus-ta.

- Latauslaitteen virran nimellisarvo riippuu latauslaitteen mallista
EVH161-ACRM0 / EVH161-A2RM0 / EVH161-A2RMD : 16A
EVH132-ACRM0 / EVH132-A2RM0: 32A

Jos asennuspaikan sähköjärjestelmän mitoitus vaatii pienempää maksimi latausvirtaa kuin la-tauslaitteen nimellisarvo, voit säätää latausvirtaa vastaamaan mitoitusta Ensto Charger Control sovelluksella.

- Avaa Ensto Charger Control mobiililaitteellasi.
- Avaa **"Tuki"** valikko.
- Paina **ENSTO** logon kirjainta **E** pitkään.
- Avaa **"Maksimi latausvirta"**.
- Valitse haluttu maksimi latausvirta.
- Vahvista valinta painamalla **"OK"**.
- Uusi maksimi latausvirta on asetettu.



19.4. Virheilmoitukset

Vikatilanteessa ilmestyy vikatilanteen koodi mobiililaitteesi näytölle. Katso alla olevasta taulukosta syy ja korjaava toimenpide.

Vika-koodi	Syy	Korjaava toimenpide
E01	Latauslaite on saanut ajoneuvolta virheellistä tietoa.	Katkaise ensin virta latauslaitteelta ja kytke se takaisin päälle. Jos virhe toistuu, ota yhteys huoltoon.
E02	Latauslaitteen vikavirta-anturi on viallinen.	Ota yhteys huoltoon.
E03	Latauslaitteessa on sisäinen toimintahäiriö.	Ota yhteys huoltoon.
E04	Latauslaitteessa on sisäinen toimintahäiriö.	Ota yhteys huoltoon.
E05	Latauslaite on havainnut vikavirtaa latauspiirissä.	Katkaise ensin virta latauslaitteelta ja kytke se takaisin päälle. Jos virhe toistuu, ota yhteys huoltoon.
E06	Vika latauskontaktorissa on laukaissut suojalaitteen RCD / RCBO.	Kytke päälle suojalaite RCD / RCBO. Jos virhe toistuu, ota yhteys huoltoon.
E07	Latauslaite ei pystynyt tunnistamaan latauskaapelin virtakestoisuutta.	Latauskaapeli voi olla viallinen. Käynnistä latauslaite uudestaan. Jos vika toistuu, yritä latausta toisella latauskaapelilla.
E08	Latauslaite on tunnistanut laitevirian ajoneuvossa.	Katkaise ensin virta latauslaitteelta ja kytke se takaisin päälle. Jos virhe toistuu, vie ajoneuvosi huoltoon. Jos mahdollista, yritä ladata toista ajoneuvoa.
E09	Latauslaite on ylikuumentunut.	Anna latauslaitteen jäähtyä ja yritä uudestaan. Jos latauslaite on epätavallisen lämpimässä ympäristössä, alenna ympäristön lämpötilaa mahdollisuuksien mukaan.
E10	Ajoneuvo on ylittänyt sallitun latausvirran.	Katkaise ensin virta latauslaitteelta ja kytke se takaisin päälle. Jos virhe toistuu, vie ajoneuvosi huoltoon. Jos mahdollista, yritä ladata toista ajoneuvoa.
E11	Latauslaitteessa on laitevika.	Ota yhteys huoltoon.
E12	Latauslaite on havainnut ohjelmistovirheen.	Ota yhteys huoltoon.
E13	Latauslaite on havainnut oikosulun latauskaapelissa.	Latauskaapeli voi olla viallinen. Käynnistä latauslaite uudestaan. Jos vika toistuu, yritä latausta toisella latauskaapelilla.
E14	Vikatilanne latauskaapelin latauslaitteeseen kytkemisen tai latauskaapelin irrottamisen aikana.	Varmista, että latauskaapelissa ei ole jännitystä. Työnnä latauspistoke syvemmälle pistorasiaan ja yritä uudelleen. Jos virhe toistuu, ota yhteys huoltoon.

E15	Latauslaitteessa on sisäinen toimintahäiriö.	Katkaise ensin virta latauslaitteelta ja kytke se takaisin päälle. Jos virhe toistuu, ota yhteys huoltoon.
E16	Latauslaitteessa on sisäinen toimintahäiriö.	Katkaise ensin virta latauslaitteelta ja kytke se takaisin päälle. Jos virhe toistuu, ota yhteys huoltoon.
E17	Latauslaite ei saa yhteyttä taustajärjestelmään.	Vikatilanne voi johtua verkkopalvelun toimittajasta, ei välttämättä itse latauslaitteesta.
E18	Vika latauskontaktorissa on laukaissut suojalaitteen RCD / RCBO.	Kytke päälle suojalaite RCD / RCBO. Jos virhe toistuu, ota yhteys huoltoon.
E19	Ajoneuvo on suorittanut toiminnon, jota latauslaite ei tue.	Latauslaite ja ajoneuvo eivät ole yhteensopivia tiettyjen ominaisuuksien osalta. Latauslaite voi osittain ladata ajoneuvoa. Tämä ei vahingoita latauslaitetta tai ajoneuvoa.
E20	Energiamittari ei kommunikoi latauslaitteen kanssa.	Ota yhteys huoltoon.
E21	Latauslaitteen latauskontaktorin ohjauspiirissä on virhetoiminto.	Katkaise ensin virta latauslaitteelta ja kytke se takaisin päälle. Jos virhe toistuu, ota yhteys huoltoon.
E22	Latauslaitteen ohjelmistosertifikaatti puuttuu tai on vioittunut.	Ota yhteys huoltoon.
E23	Latauslaitteen RFID-lukija on viallinen.	Katkaise ensin virta latauslaitteelta ja kytke se takaisin päälle. Jos virhe toistuu, ota yhteys huoltoon.

Jos tarvitset ottaa yhteyttä Enstoon liittyen latauslaitteen vialliseen toimintaan, mene valikkoon **”Tuki / Virheloki”**. Tallenna ennen yhteydenottoa virhelokitiedot. Tiedot auttavat teknistä tukea ratkaisemaan vikatilanteen.

Huomaa! Joissakin tilanteissa latauslaite palautuu automaattisesti normaaliin toimintaan noin viiden minuutin kuluessa latauskaapelin irrottamisesta.

Käyttöohje

20. Esittely

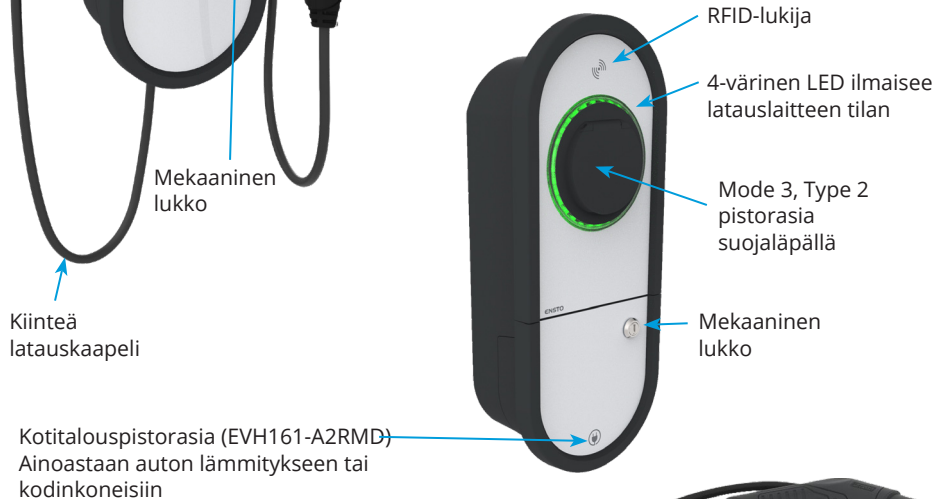
Tämä käyttöohje on Ensto One Apartment latauslaitteperheelle. Vaikka eri tuoteversioiden ominaisuudet ja ulkonäkö vaihtelevat, tuotteen käyttö noudattaa ohjeessa kuvattuja periaatteita. Saatavilla olevat ominaisuudet riippuvat latauslaitteen mallista.

Ensto kerää tietoja Internetiin kytketyistä latausasemista. Nämä tiedot ovat nimettömiä ja niitä voidaan käyttää uusien digitaalisten palvelujen kehittämiseen sekä käyttökokemuksen ja Enston tarjonnan parantamiseen.

EVH...-ACRMO



EVH...-A2RM0 / EVH161-A2RMD



Erillinen latauskaapeli,
ei sisälly toimitukseen

21. Turvallisuusohjeet käyttäjälle



VAROITUS

Sähköiskun vaara! Palovaara!

- *Henkilöt, joilla ei ole riittävää osaamista toimia ohjeen mukaisesti, eivät saa käyttää tätä latauslaitetta.*
- *Älä käytä tätä latauslaitetta, jos itse latauslaite tai latauskaapeli vaikuttaa vahingoituneelta.*
- *Älä käytä kotitalouspistorasiaa sähköajoneuvon lataamiseen.*

22. Käyttötarkoitus

- Latauslaite on tarkoitettu sähköajoneuvojen lataamiseen, kuten plug-in-hybridit ja täys-sähköautot.
- Älä kytkä latauslaitteeseen muita laitteita, kuten sähkötyökaluja.
- Käytä kotitalouspistorasiaa ainoastaan auton lämmitykseen tai kodinkoneisiin (esim. pölynimuri).

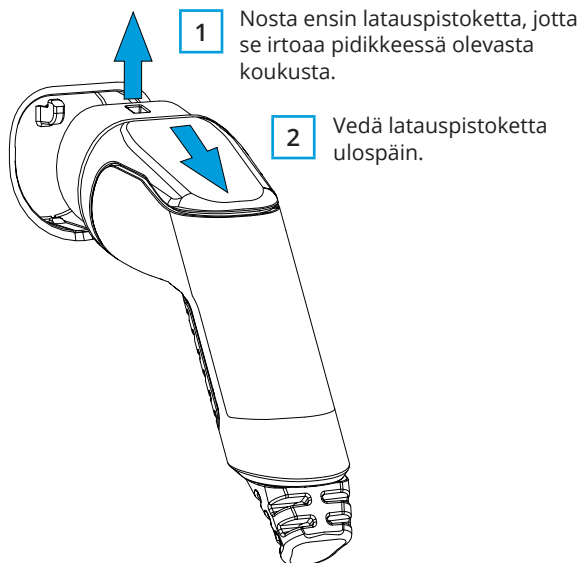
23. Käyttöliittymä

LED-merkkivalot ilmaisevat latauslaitteen tilan alla olevan taulukon mukaisesti:

Latauslaitteen tila	LED väri	LED toiminta
Latauslaite on vapaa ja käyttövalmis	Vihreä	Palaa 
RFID-tunniste luettu, käyttäjän tunnistautuminen käynnissä	Vihreä	Vilkkuu 
Latauslupaa ei myönnetty	Punainen	Vilkkuu 
Latauslupa on myönnetty, voit aloittaa lataamisen	Vihreä	Aaltoilee 
Latauskaapelia kytkettäessä	Vihreä	Vilkkuu kahdesti 
Ajoneuvo on kytketty, latausta ei ole aloitettu	Vihreä	Aaltoilee 
Ajoneuvo on kytketty, lataustapahtuman aloitus	Sininen	Aaltoilee 
Lataus on käynnissä	Sininen	Palaa 
Vikatilanne	Punainen	Palaa 
Ohjelmiston päivitys käynnissä. Älä katkaise virtaa tai käytä latauslaitetta päivityksen aikana.	Keltainen	Palaa 

24. Lataaminen

Latauslaitteissa EVH161-ACRM0 ja EVH132-ACRM0 on kiinteä latauskaapeli.



24.1. Vapaa lataus

Aloita lataus

- Kun latauslaite on vapaa ja LED-merkkivalo palaa vihreänä, voit aloittaa lataustapahtuman.
- Kytke latauspistoke auton latauspistorasiaan.
- LED-merkkivalo vaihtuu siniseksi.

Lopeta lataus

- Irrota latauspistoke auton latauspistorasiasta.
- Latauslaite on nyt vapaa seuraavalle käyttäjälle.

24.2. Lataus RFID-tunnisteella

Tarvitset RFID-tunnisteen, jolla on lupa käyttää latausasemaa.

Aloita lataus RFID-tunnisteella

Kun latauslaite on vapaa ja LED-merkkivalo palaa vihreänä, voit aloittaa lataustapahtuman.

- Kytke latauskaapeli sähköajoneuvon.
- Kytke latauskaapeli latauslaitteeseen (EVH...-A2RM0 / EVH161-A2RMD).
- Näytä RFID-tunnistetta RFID-lukualueelle.

Kun RFID-tunniste on luettu, latauspisteessä vilkkuu vihreä merkkivalo ja käyttäjän latauslupaa tarkistetaan. Jos käyttöoikeus evätään, merkkivalo alkaa vilkkua punaisena. Jos käyttöoikeus hyväksytään, merkkivalo vaihtuu aaltoilevan vihreäksi.

- Lataus alkaa.
LED-merkkivalo palaa sinisenä.

Lopeta lataus RFID-tunnisteella

- Näytä RFID-tunnistetta RFID-lukualueelle.
- Lataustapahtuma loppuu.
LED-merkkivalo vaihtuu aaltoilevan vihreäksi.
- Irrota latauskaapeli latauslaitteesta (EVH...-A2RM0 / EVH161-A2RMD).
- Irrota latauskaapeli sähköajoneuvosta.
Latauslaite on vapaa seuraavalle käyttäjälle.



ENSTO

Ensto Chago Oy
Ensio Miettisen katu 2, P.O. Box 77
FIN-06101 Porvoo, Finland
Tel. +358 20 47 621
Customer service +358 200 29 007
ensto@ensto.com

