

# ENSTO

## Ensto One Apartment



EVH161-ACRM0

EVH321-ACRM0

EVH161-A2RM0

EVH321-A2RM0

EVH161-A2RMD




Paigaldusjuhend

Kasutusjuhend



CE



RAK132\_EST  
7.9.2020  
© Ensto 2020

## Sisukord

<b>Paigaldusjuhend.</b>	<b>3</b>
1. Ohutusjuhised.	3
2. Tarnekomplekt.	3
3. Laadimisseadme omadused.	4
4. Paigaldusjuhised.	5
4.1. Enne paigaldust	5
4.2. Toitekaabli sisseviik	6
4.3. Paigaldamine seinale	8
5. Elektritoide.	10
6. Laadimisseadme kasutuselevõtmine.	11
6.1. Töörežiimi muutmine režiimiks „Authorized“	11
7. Tehniline teave.	12
8. Mõõtjoonis.	13
9. Paigaldamise ja kasutuselevõtu kontroll-loend.	14
10. Hooldus- ja ennetava hoolduse juhised.	15
11. Juhised elektrilise kaitseadme kontrollimiseks.	15
12. EVH161-ACRM0 / EVH321-ACRM0 ühendusskeemi näidis.	16
13. EVH161-A2RM0 / EVH321-A2RM0 ühendusskeemi näidis.	17
14. EVH161-A2RMD ühendusskeemi näidis.	18
15. Veaotsing.	19
16. Jäätmekäitlus.	19
17. Garantii.	19
18. Vastavusdeklaratsioon.	19
19. Laadimisseadme juhtimisrakendus Ensto Charger Control.	20
19.1. Rakenduse installimine	20
19.2. Laadimisseadme sidumine teie mobiilseadmega	21
19.3. Maksimaalse laadimisvoolu muutmine	22
19.4. Tõrketeated	23
<b>Kasutusjuhend.</b>	<b>25</b>
20. Sissejuhatus.	25
21. Ohutusjuhised kasutajale.	26
22. Ettenähtud kasutusotstarve.	26
23. Kasutajaliidesed.	26
24. Laadimine.	27
24.1. Vaba laadimine	27
24.2. Laadimine RFID-kaardi kasutamisel	28

# Paigaldusjuhend

## 1. Ohutusjuhised



### Vilunud elektrik

- Paigaldustöid võib teha ainult kvalifitseeritud elektrik.
- Lugege enne paigaldustöödega alustamist see paigaldus- ja kasutusjuhend hoolikalt läbi.
- Järgige paigaldus- ja kasutusjuhendis toodud juhiseid ning tagage, et paigaldamine vastaks riiklike ohutuseeskirjade ja paigaldusmeetodite nõuetele ning piirangutele.
- Paigaldus- ja kasutusjuhendis toodud teave ei vabasta mingil juhul paigaldajat ja kasutajat kohustusest järgida kõiki asjakohaseid ohutuseeskirju.
- Paigaldus- ja kasutusjuhend on toote osa ja seda tuleb hoida kindlas kohas nii, et see oleks kättesaadav kasutamiseks tulevikus tehtavate paigaldus- ja hooldustööde korral.



### HOIATUS

**Elektrilöögihoht! Tulekahjuhoht!**

- *Asjatundmatu paigaldamine võib põhjustada kehavigastusi ja varalist kahju.*
- *Ärge lülitage toidet enne paigaldustööde lõpetamist sisse.*

## 2. Tarnekomplekt

- EVH laadimisseade
- Kaabli läbiviiktihend M32/M25 (oleneb mudelist)
- Inglisekeelne paigaldus- ja kasutusjuhend, muudes keeltes olevaid vt [www.ensto.com](http://www.ensto.com).
- Mitmekeelne kiirjuhend

### 3. Laadimisseadme omadused

Olenevad laadimisjaama mudelist.

#### EVH...-ACRM0



#### EVH...-A2RM0 / EVH161-A2RMD



Eraldi laadimiskaabel, ei kuulu komplekti



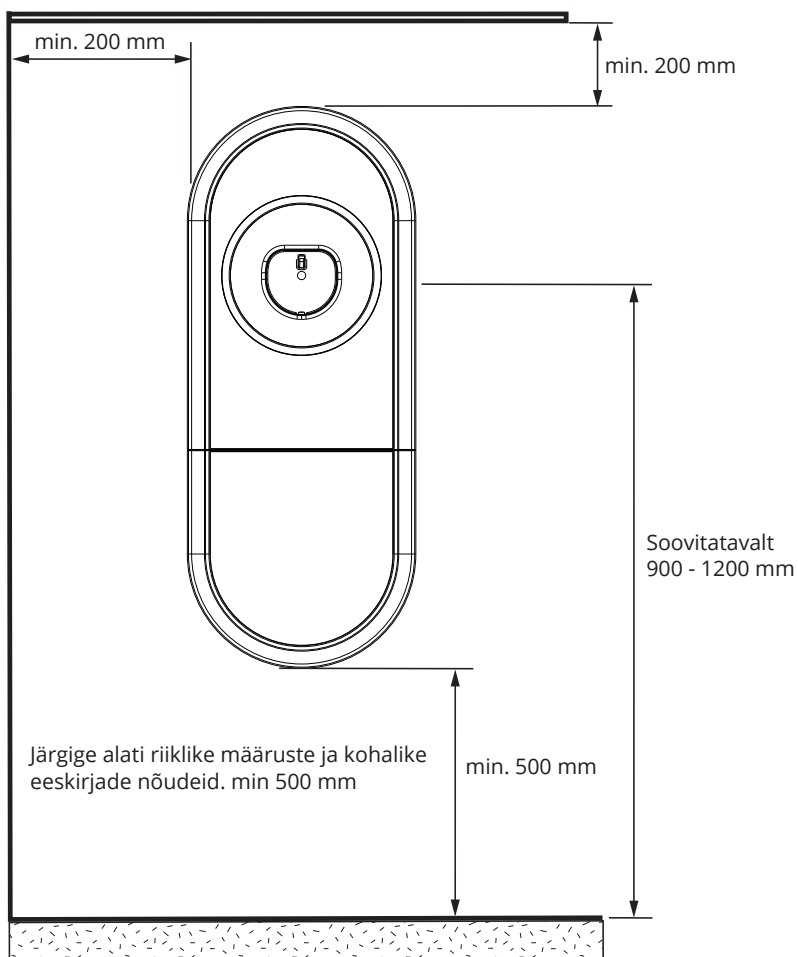
## 4. Paigaldusjuhised

### 4.1. Enne paigaldust

Võtke laadimisjaam pakendist välja. Ärge kriimustage laadimisjaama pinda pärast pakendist väljavõtmist.

Paigalduskoha valikul võtke arvesse järgmisi asjaolusid:

- laadimisjaam sobib kasutamiseks nii sise- kui ka välistingimustes;
- Parima laadimisprotsessi tagamiseks ei tohi laadimisjaam olla otsese päikesekiirguse käes;
- tööks ja hooldamiseks vajalik minimaalne vaba ruum.



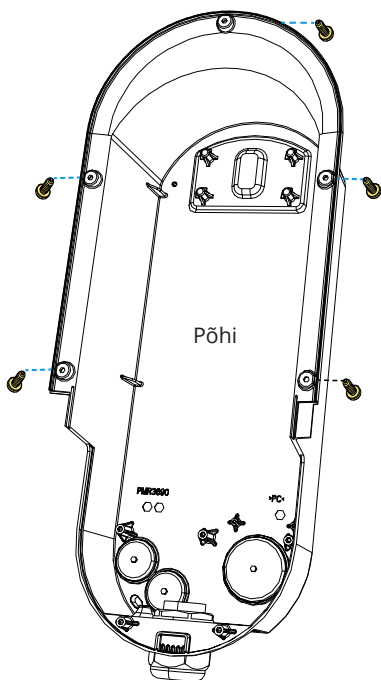
## 4.2. Toitekaabli sisseviik

- Võtke paigaldamise kavandamisel arvesse kaabli võimalikku vedamisteed. Toitekaabli võib viia laadimisseadmesse tagaküljelt või põhjast. Vaikimisi viiakse kaabel sisse põhjast.
- Toitekaabli läbiviikihend M32 on eelpaigaldatud laadimisjaama põhjas.
- Kui vajate kaabli jaoks lisisestuskohti, siis peate laadimisseadme lahti võtma.

### Paigaldusetapid juhul, kui kaabel viiakse sisse alternatiivsetest sisestuskohtadest

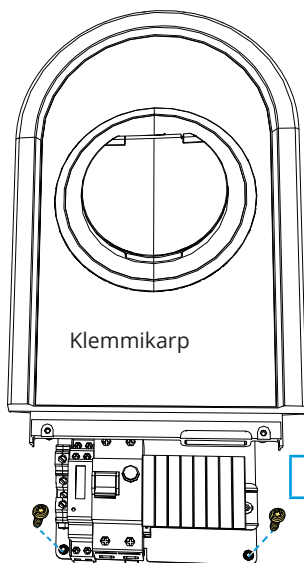
1. Võtke laadimisseade lahti.

- 4 Keerake 5 kruvi välja.  
Võtke laadija sisu välja.



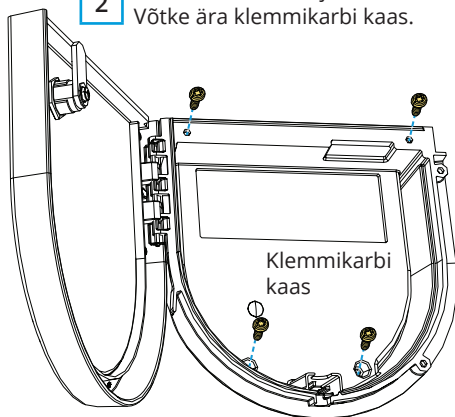
Avage lukustus mündi või muu taolise esemega.

1



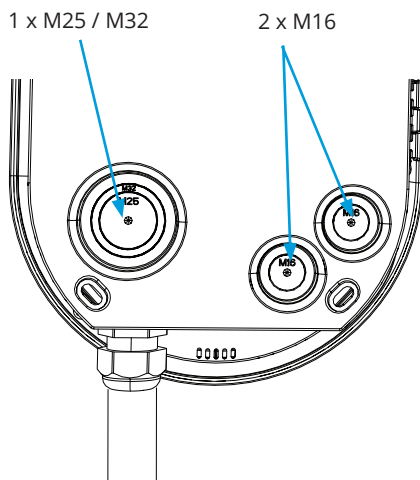
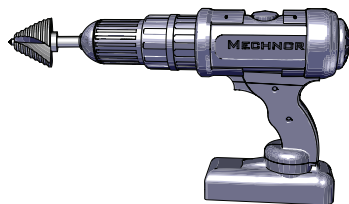
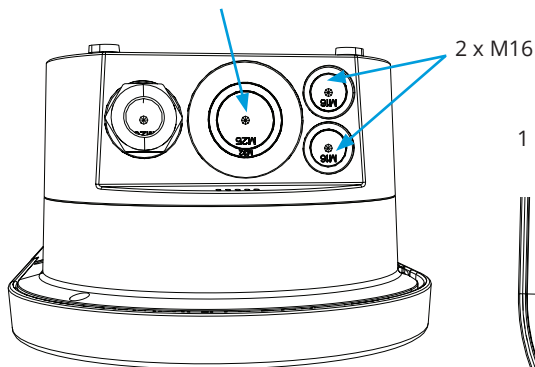
- 3 Keerake 2 kruvi välja.

- 2 Keerake 4 kruvi välja.  
Võtke ära klemmikarbi kaas.



2. Puurige kaabli jaoks vajalikud sisestusavad astmelise koonuspuuriga.
3. Kasutage kaabli sisestuskohtade ettevalmistamiseks sobivaid tarvikuid.
4. Võtke komplekti kuuluv kaabli läbiviiktihend põhjast ära ja sulgege kaabli sisestuskoht korgiga PMR1217.32B (lisatarvik).
5. Monteerige laadija sisu tagasi oma kohale.
6. Monteerige ka klemmikarbi kaas juhul, kui elektrikaablid paigaldati eraldi etapis.

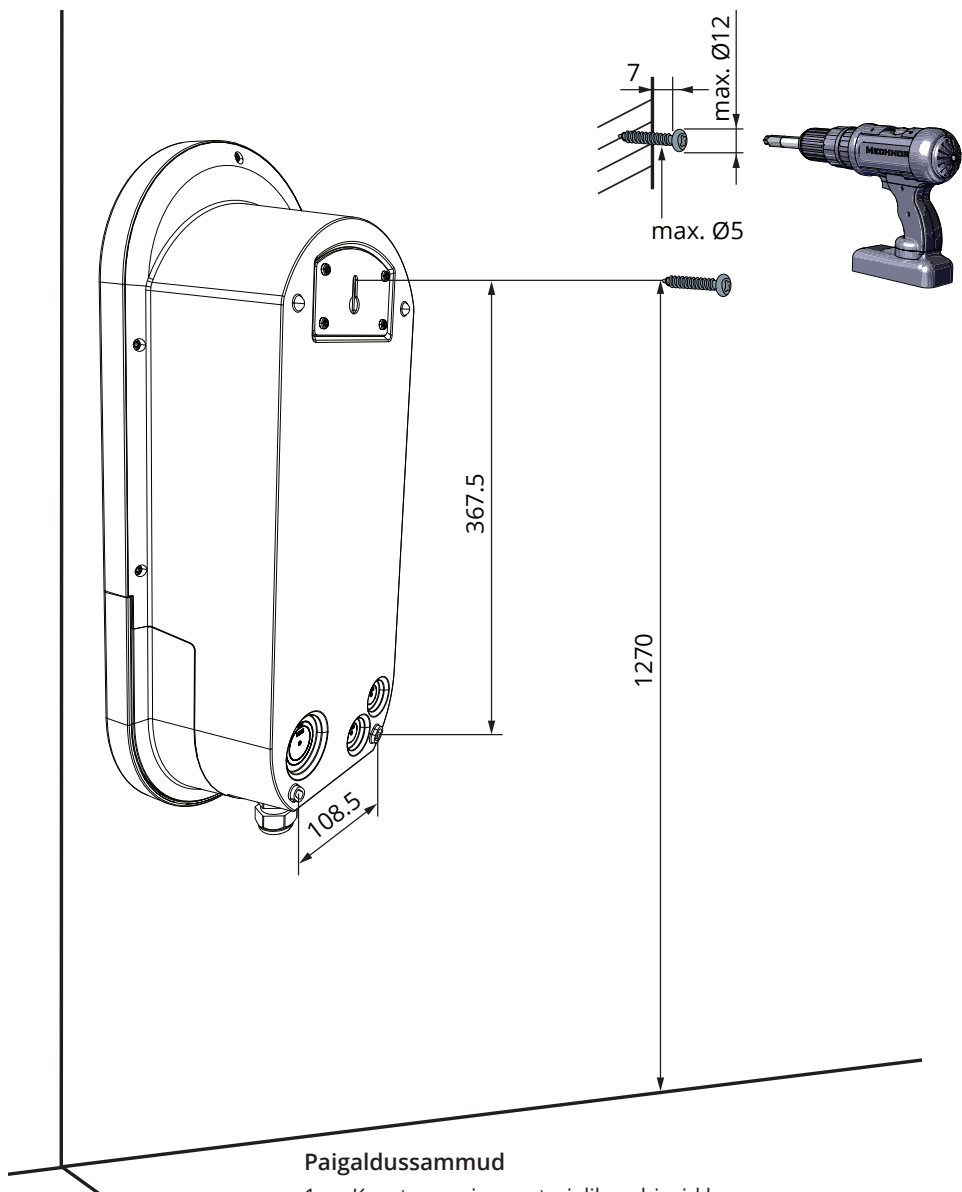
Läbiviiktihend M32 kaablile  
 Ø 17-25 mm, eelmonteeritud



Lisavarustus		
Osa number	Kirjeldus	Märkus
PMR1217.32B	Must kork avale M32	
KTM24.25/BLACK	Läbiviiktihend M25 kaablile Ø 10-16 mm	EVH161-ACRM0 / EVH161-A2RM0 / EVH161-A2RMD: kaasas 1 tk
PMR1219.3225B	Must ahenev üleminekunippel, M32 => M25	EVH161-ACRM0 / EVH161-A2RM0 / EVH161-A2RMD: kaasas 1 tk
RGM16B	Membraantihend kaablile Ø 5-9 mm	
RMM25B	Membraantihend kaablile Ø 8-17 mm	
RMM32B	Membraantihend kaablile Ø 12-24 mm	

### 4.3. Paigaldamine seinale

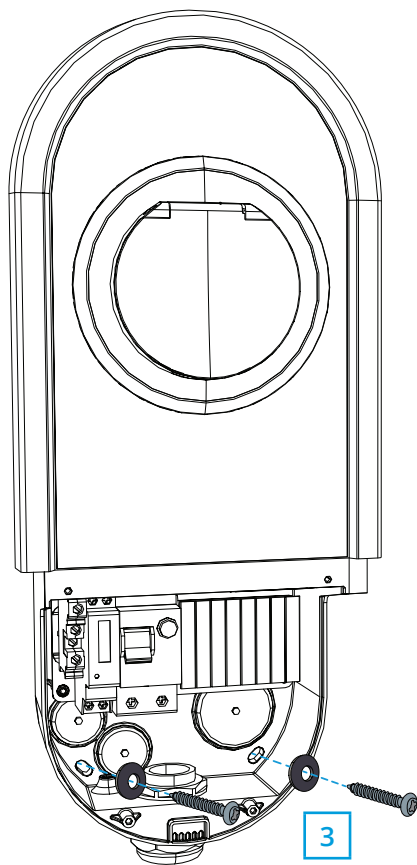
- Paigalduskoha valikul kontrollige, kas sein materjal on sobiv ja piisava tugevusega. Paigalduspind peab olema sile ja vertikaalne.



#### Paigaldussammud

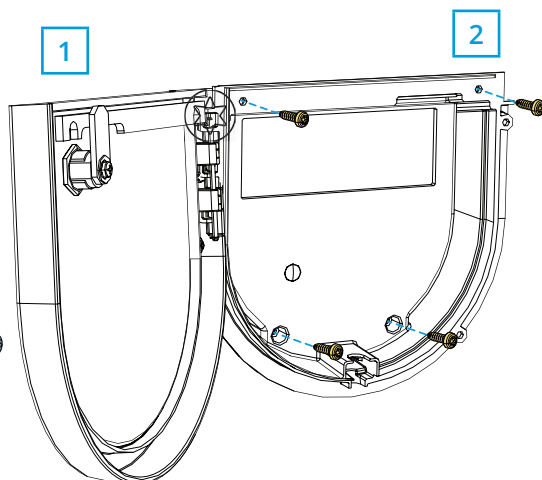
1. Kasutage sein materjalile sobivaid kruve.
2. Ülemine kinnituskruvi peab paiknema maapinnast 1270 mm kõrgusel. Pistikuhoidik paikneb kõrgusel 1200 mm.





TX20

Pingutusmoment 1,5 Nm



3. Avage klemmikarbi luuk. Selleks avage lukustus [1] mündi või sellesarnase eseme abil.
4. Võtke ära klemmikarbi kogu kaas, selleks keerake kinnituskruvid (4 tk) lahti [2].
5. Riputage laadimisjaam seinale kinnitatud kruvile.
6. Kinnitage laadimisjaam seinale, kasutage selleks kaht seibi ja kinnituskruve (ei kuulu komplekti) [3]. EVH161-ACRM0 / EVH321-ACRM0: olge ettevaatlik ja ärge kahjustage laadimiskaablit.
7. Tõmmake elektrikaablid ligikaudu 150 mm ulatuses läbi läbiviiktihendite.
8. Lõigake toitekaabli sooned sobiva pikkuseni. Jätke maanduseks kasutatav soon piisavalt pikaks, et see vabaneks lahtirebenemise korral viimasena.
9. Puhastage sooned 11 mm ulatuses ja ühendage toiteklemmidega.
10. Pange klemmikarbi kaas tagasi õiges asendis ja keerake varem eemaldatud kruvidega kinni.
11. Sulgege klemmikarbi luuk.

## 5. Elektritoide

Võrgupinge ja voolutugevuse nimiväärtused ning kaablisoonte ristlõiked peavad vastama riiklike eeskirjade nõuetele. Süsteemi peab dimensioonima kvalifitseeritud elektrik.

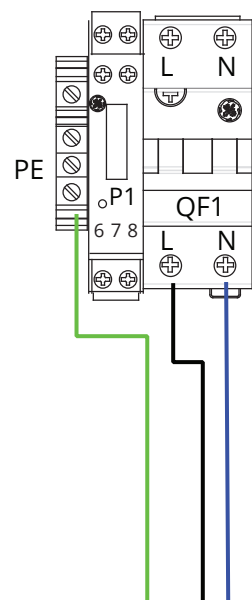
*Seadmes on kombineeritud seade rikkevoolu-kaitselüliti ja liigvoolukaitsmega (RCBO).*

### EVH...-ACRM0

- Fikseeritud laadimiskaabel

### EVH...-A2RM0

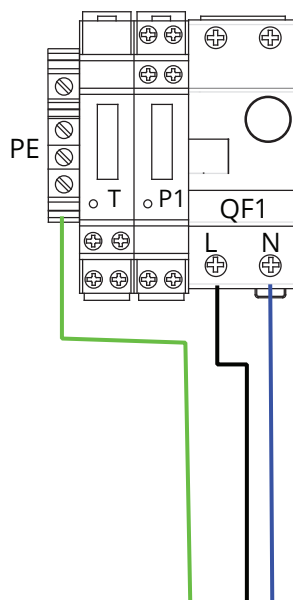
- Eraldi laadimiskaabel



Toitekaabel  
Cu 2.5 - 10 mm<sup>2</sup>

### EVH161-A2RMD

- Eraldi laadimiskaabel
- Kodumajapidamises kasutatav pistikupes



Toitekaabel  
Cu 2.5 - 10 mm<sup>2</sup>

Tarnekomplekti kuulub RCBO katsetamisjuhistega kleebiste komplekt. Kleepige enda riigi keeles tekstiga kleebis klemmikarbi luugile.

## 6. Laadimiseadme kasutuselevõtmine

Laadimiseadme on pärast paigaldamise lõpetamist kasutusvalmis. Laadimiseadme on režiimis „Free charging“ (vaba laadimine). Laadimiseadme seadeid saate häälestada EV Manageris. Vaadake EV Manageri kasutusjuhendit <https://ewiki.ensto.technology/display/CHWI/EV+Manager>.

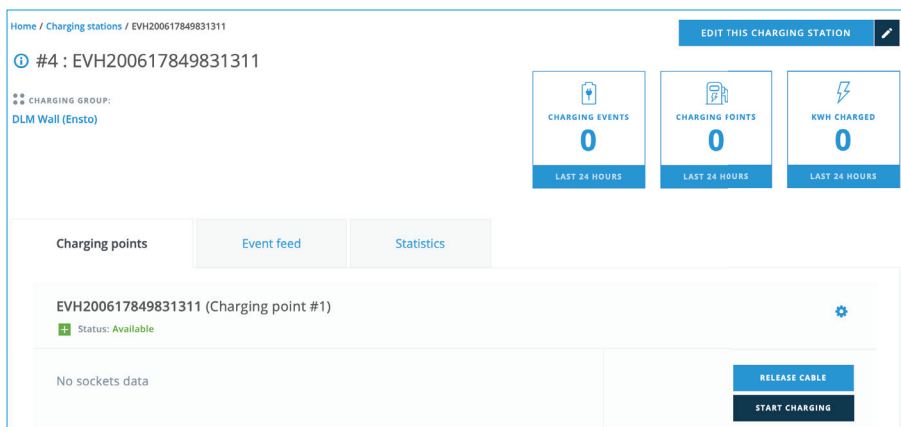
Seadeid saate muuta ka mobiilirakenduses Ensto Charger Control. Te saate selle alla laadida kas Google Playst või App Store'ist. Palun tutvuge **19. peatükis „Rakendus Ensto Charger Control“** (lk 20–24) toodud juhistega.

### 6.1. Töörežiimi muutmine režiimiks „Authorized“

Muutke töörežiim EV Manageris režiimiks „Authorized“.

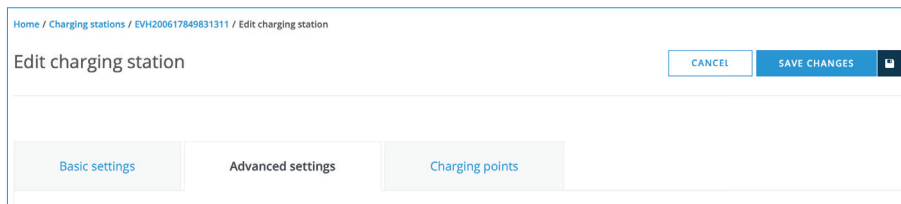
#### Paigaldussammud

1. Avage EV Manager veebibrauseris (Google Chrome või Firefox).
2. Valige laadimiseadme, mille jaoks soovite valida lubava töörežiimi „Authorized“. Märkus. Laadimiseadmel peab olema internetiühendus.
3. Valige „Edit this charging station“ (muuda seda laadimisjaama).



The screenshot shows the 'Charging stations' page for station #4 (EVH200617849831311). It features a top navigation bar with 'EDIT THIS CHARGING STATION' and a pencil icon. Below the station ID, there are three summary cards: 'CHARGING EVENTS' (0), 'CHARGING POINTS' (0), and 'KWH CHARGED' (0), each with a 'LAST 24 HOURS' label. A 'CHARGING GROUP' section identifies the station as 'DLM Wall (Ensto)'. Below this are tabs for 'Charging points', 'Event feed', and 'Statistics'. The main content area shows the station name and status 'Available' with a green plus icon. At the bottom right, there are 'RELEASE CABLE' and 'START CHARGING' buttons.

4. Valige vahekaart „Advanced settings“ (täpsemad seaded).



The screenshot shows the 'Edit charging station' configuration page for station #4. It has a top navigation bar with 'CANCEL' and 'SAVE CHANGES' buttons. The main content area has three tabs: 'Basic settings', 'Advanced settings', and 'Charging points'. The 'Advanced settings' tab is currently selected.

5. Värskendage konfiguratsiooni.
6. Määrake parameetri „EVSE.FREECHARGIN“ väärtuseks „1“ asemel „0“.
7. Salvestage muudatused.

## 7. Tehniline teave

Elektriühendused	EVH161-ACRM0	EVH321-ACRM0	EVH161-A2RM0	EVH321-A2RM0	EVH161-A2RMD
Nimitoitepingeline	1-faas, 230 V vaheldupinge				
Nimisagedus	vaheldupinge 50 Hz				
Max laadimisvool	1x16A	1x32A	1x16A	1x32A	kodumajapidamises kasutatav pistikupesa
Max võimsus laadimisel	3600W	7400W	3600W	7400W	3600W
Toiteühendused ja klemmid	L, N, PE Cu 2.5–10 mm <sup>2</sup> L ja N pingutusmoment 2–2,4 Nm / PE pingutusmoment: 1,5–1,8 Nm				

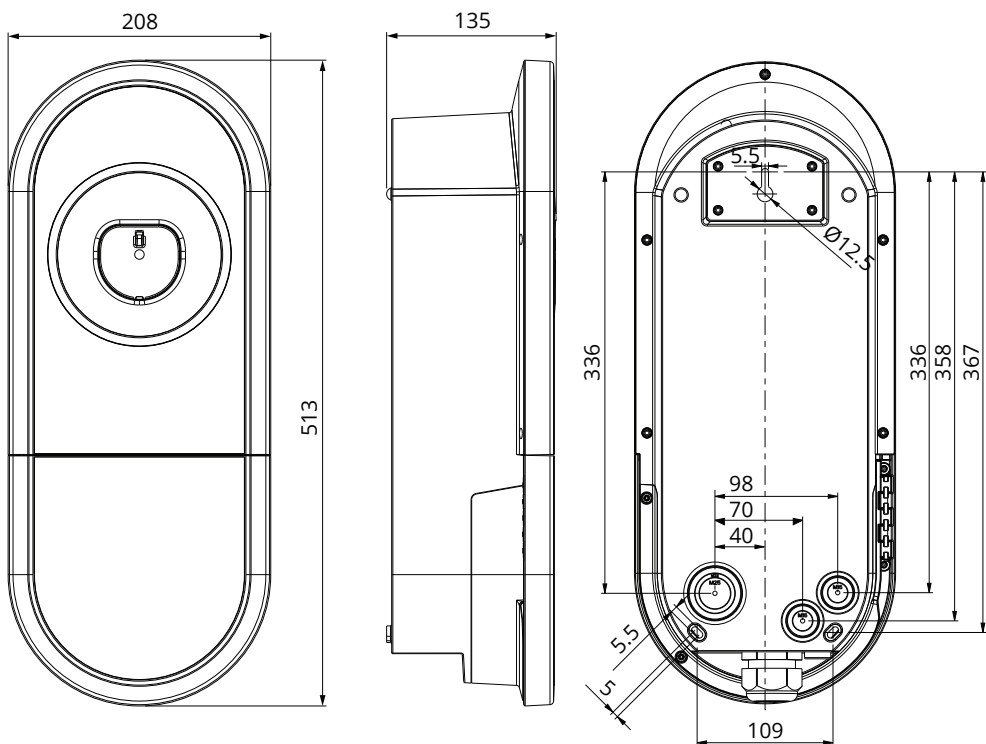
Konstruktsioon ja mehaaniline osa	EVH161-ACRM0	EVH321-ACRM0	EVH161-A2RM0	EVH321-A2RM0	EVH161-A2RMD
Materjal	Polükarbonaat				
Värvus	Raam: RAL7021, tumehall. Kaas: hõbedane				
Klemmikarp	Mehaaniline lukustus				
Mass	5,4 kg				
Kaitseklass	IP54				
Löögikindlus	IK10				
Talitlustemperatuur	-40 °C...+50 °C				
Paigaldus	Seinale/maapinnale				

Kasutajaliides	EVH161-ACRM0	EVH321-ACRM0	EVH161-A2RM0	EVH321-A2RM0	EVH161-A2RMD
Ühendus autoga	Fikseeritud kaabel, pikkus 5 m		Mode 3, Type 2 pistikupesa*		Mode 3, Type 2 pistikupesa + kodumajapidamises kasutatav pistikupesa*
Laadimisoleku näidik	Neljavärviline leednäidik: roheline = valmis / sinine = laadimine / punane = tõrge / kollane = tarkvara värskendamine				
Kasutaja juurdepääs	Vaba juurdepääsuga RFID (ISO/IEC 14443A, ISO/IEC 15693) Mobilirakendus				
Voolutugevuse mõõtmine	kWh MID-klassi arvesti				

\* Laadimiskaabel ei kuulu tarnekomplekti.

Juhtimine ja andmeside	EVH161-ACRM0	EVH321-ACRM0	EVH161-A2RM0	EVH321-A2RM0	EVH161-A2RMD
Töörežiim	Iseseisev (standalone) / võrgus (online)				
Traadita ühendus	Bluetooth				
Traadiga ühendus	Ethernet				
Laadimise juhtsüsteem	Standardi EN IEC 61851-1:2019 lisas A.2.3 kirjeldatud funktsiooni „Simplified control pilot“ (lihtsustatud signaaliühendus) ei toetata. ZEReady 1.2b ja EVReady 1.4b tugi puudub.				

## 8. Mõõtjoonis



## 9. Paigaldamise ja kasutuselevõtu kontroll-loend

### Sissejuhatus

Kontrollige paigalduse mehaanilist ja elektrilist osa kontroll-loendi alusel, et veenduda laadimisjaama nõuetekohases paigaldamises.

### Paigaldamise kontrollimine



*Kontrollige pingestamata laadimiseadme korral visuaalselt mehaanilise ja elektrilise paigaldamise õigsust.*

KATEGOORIA	X	TOIMING
Üldmulje		Olete saanud kogu tellitud materjali.
		Te ei märganud mingeid kriimustusi ega kahjustusi.
Mehaaniline seadmestik		Laadimiseadme on paigalduskohas nõuetekohaselt kinnitatud.
Elektrisead- mestik		Laadimiseadme elektritoite parameetrid vastavad elektriskeemile (kaablite mõõtmed, kaitseseadmed). Tutvuge maja elektrivarustusprojekti.
		PE-kaabli kruvi on kõvasti kinni keeratud.
		Toitekaabli sooned (L, N ja PE) on ühendatud õigesti.
		Toitekaabli ja kaabliisoonte (L, N ja PE) isolatsioon on vigastusteta.
		Kaabliisoonte PE ja N vaheline pinge on alla 10 V.
Talitluse kontrollimine		PE-juhi takistus on alla 3 Ω.
		Kõik seadme olekut näitavad värvilised LED-id (roheline, sinine, punane) on töökorras. <ul style="list-style-type: none"><li>• Kasutage auto simulaatorit.</li><li>• Tekitage tõrkele ja laadimisele vastav olukord.</li><li>• Seadme käivitamisel punane, ootel roheline ja laadimisel sinine.</li></ul>
		Pistikupesades on elekter olemas. Kasutage Mode 3 testrit.
		Veenduge, et kui LED-näidik põleb roheliselt, on pistikupesa kontaktid pingestamata.
		Katsetage Mode 3 talitlust (rohelisest siniseni). Kasutage Mode 3 testrit.
Kasutus- valmis		Katsetage rikkevoolukaitsme töökorras olekut.
		Kasutusel on õige tarkvara.
		Õige töörežiim.

## 10. Hooldus- ja ennetava hoolduse juhised

Tehke hooldust kord aastas või vajaduse korral.

Korralik hooldus tagab laadimisjaama pikaajalise töökorras oleku ja garantii.



**HOIATUS. Elektrilöögi- või vigastusoht.**

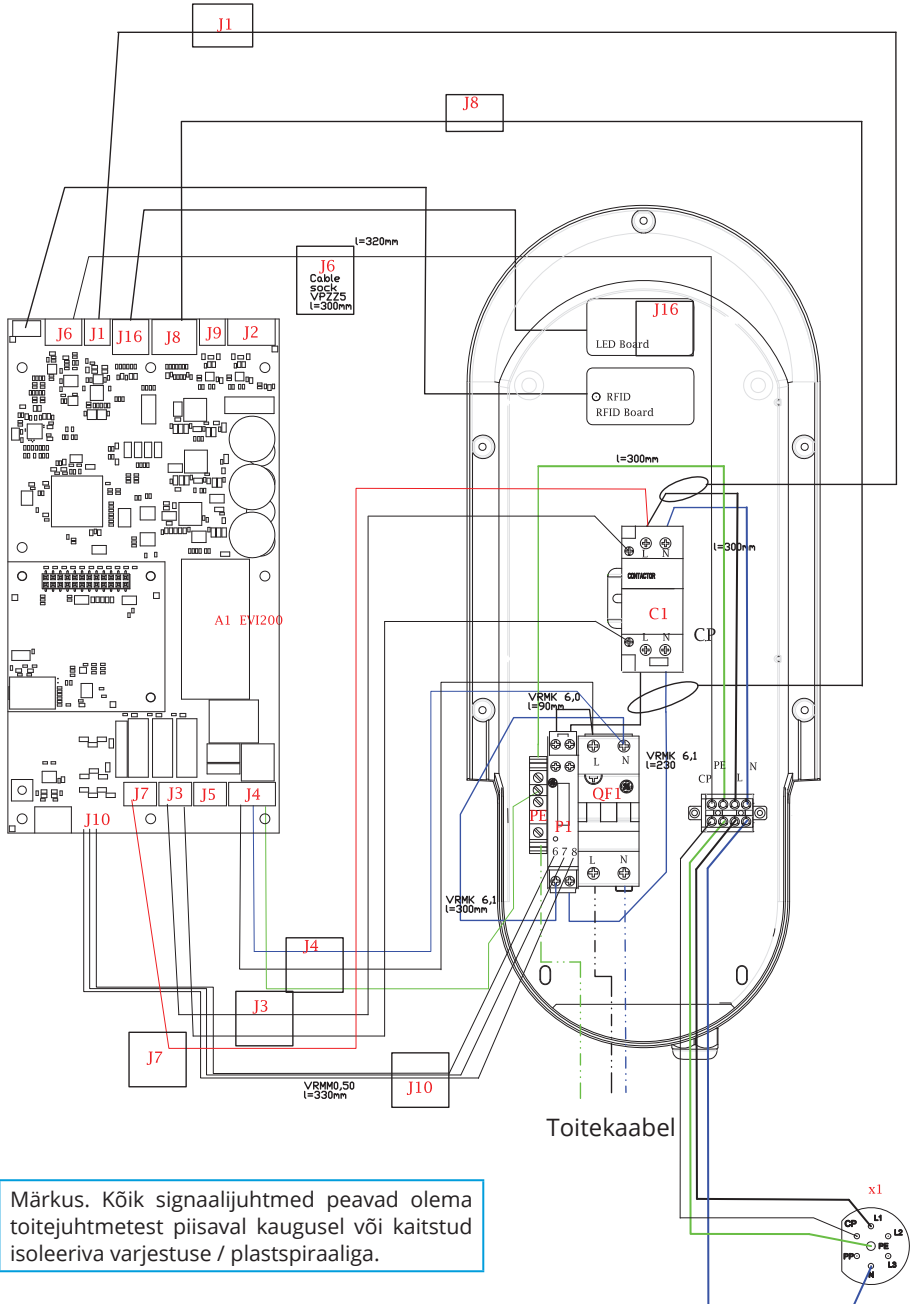
**Enne seadme sisemuse tööde tegemist või ükskõik millise detaili eemaldamist tuleb toide välja lülitada.**

X	HOOLDUSTOIMINGUD
	Puhastage laadimisjaama pind võimalikust mustusest ja tolmust. Pühkige hoolikalt niiske lapiga
	Pingutage elektriseadmete kõiki kruvisid.
	Kontrollige, ega pistikupesade osad põlenud või kahjustatud. Vajaduse korral vahetage pistikupesa välja (pistikupesa maksumus ei kuulu garantii alla).
	Kontrollige laadimiskaablit, et poleks kulumist või mehaanilisi kahjustusi. Vajaduse korral vahetage laadimiskaabel välja.
	Uurige tihendeid, et poleks kulumist. Vajaduse korral vahetage tihendid välja.
	Kõik seadme olekut näitavad värvilised LED-id (roheline, sinine, punane) on töökorras. <ul style="list-style-type: none"><li>• Kasutage auto simulaatorit.</li><li>• Tekitage tõrkele ja laadimisele vastav olukord.</li><li>• Käivitamisel punane, ootel roheline ja laadimisel sinine.</li></ul>
	Pistikupesades on elekter olemas. Kasutage Mode 3 testrit.
	Katsetage Mode 3 talitlust (rohelisest siniseni). Kasutage Mode 3 testrit.
	Veenduge, et PE-kaabli kruvi oleks kõvasti kinni keeratud.
	Kontrollige, et PE- ja N-soonte vahel olev pinge oleks alla 10 V.
	Kontrollige, et PE-juhi takistus oleks alla 3 oomi.
	Vajaduse korral värskendage tarkvara. Tarkvaravärskendus võtab aega vähemalt 10 minutit. <b>Ärge lülitage värskendamise ajal toidet välja ega kasutage laadimisjaama.</b>
	Taaskäivitage laadimisjaam QF1 kaudu. Veenduge, et see käivitaks nõuetekohaselt.
	Katsetage rikkevoolukaitset. Kontrollimisintervall peab vastama kohapealsetele nõuetele, kuid seadet tuleb kontrollida vähemalt üks kord kuue kuu jooksul.

## 11. Juhised elektrilise kaitseadme kontrollimiseks

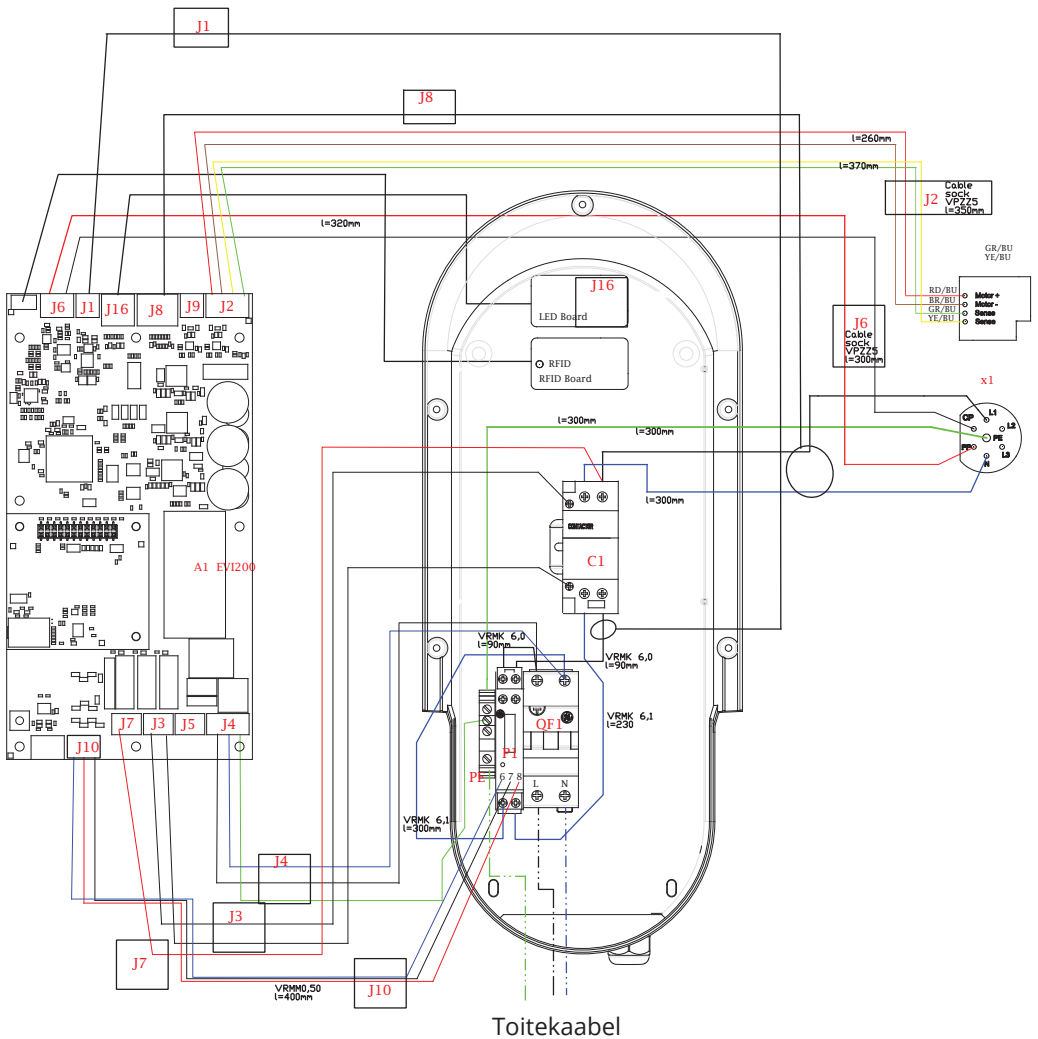
- Kombineeritud seade rikkevoolu-kaitselülitiga ja liigvoolukaitsmega (RCBO) paikneb klemmikarbis.
- Avage klemmikarbi luuk.
- Vajutage nupule **TEST**.
- Lülit läheb asendisse **0**.
- Viige lüliti tagasi asendisse **I**.
- Tõrke korral kutsuge elektrik.

## 12. EVH161-ACRM0 / EVH321-ACRM0 ühenduskeemi näidis



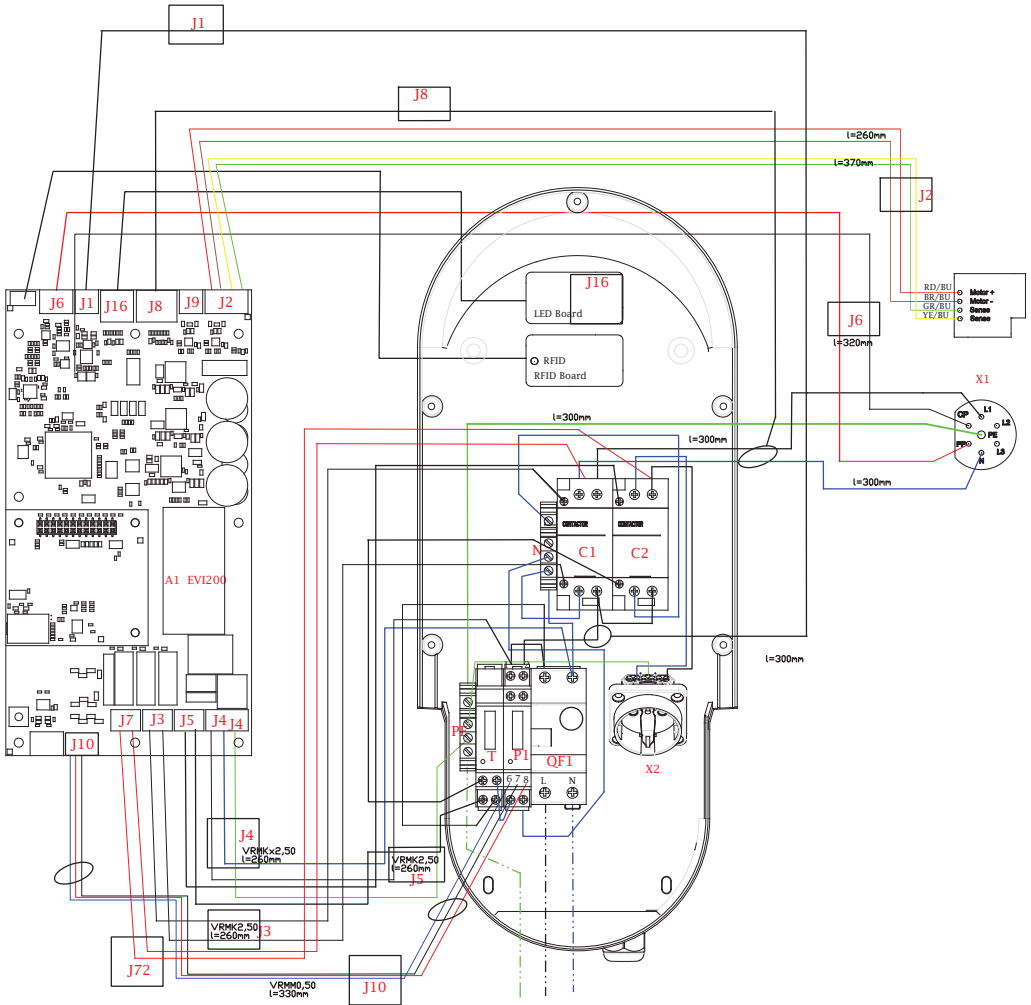


### 13. EVH161-A2RM0 / EVH321-A2RM0 ühenduskeemi näidis



Märkus. Kõik signaalijuhtmed peavad olema toitejuhtmetest piisaval kaugusel või kaitstud isoleeriva varjestuse / plastspiraaliga.

# 14. EVH161-A2RMD ühenduskeemi näidis



Toitekaabel

Märkus. Kõik signaalijuhmed peavad olema toitejuhtmetest piisaval kaugusel või kaitstud isoleeriva varjestuse / plastspiraaliga.

## 15. Veotsing

*Laadimisjaam on välja lülitatud, ükski lamp ei põle.*

Probleem	Kõrvaldamine
Toiteklemmil L puudub võrgupinge	Tagage nõuetekohane elektritoide
Kaitselüliti QF1 on väljas	Lülitage QF1 sisse

## 16. Jäätmekäitlus



**Ärge visake elektri- ja elektroonikaseadmeid ning nende tarvikuid olmejäätmete hulka.**

- Laadimisseadme kasutusea lõppemisel tuleb see saata jäätmekäitlusesse kooskõlas kohalike ringlussevõtjuhistega.
- Laadimisseadme kartongpakend sobib ringlussevõtuks.
- Plastist pakkematerjal saatke jäätmekäitlusesse koos olmejäätmetega või kooskõlas kohalike ringlussevõtjuhistega.

## 17. Garantii

Garantiitingimusi vaadake tootekaardilt: [www.ensto.com](http://www.ensto.com).

## 18. Vastavusdeklaratsioon

Ensto Chago Oy deklareerib, et laadimisjaamad Ensto One vastavad direktiivi 2014/53/EL nõuetele. ELi vastavusdeklaratsiooni täisteksti leiате internetist aadressil: [www.ensto.com](http://www.ensto.com).

## 19. Laadimisseadme juhtimise rakendus Ensto Charger Control

- Laadimisseadme juhtimiseks mõeldud mobiilirakendusega Ensto Charger Control saab elektripaigaldaja juhtida laadimisjaama ja muuta laadimisjaama seadistust.
- Juhtmevaba ühenduse saamiseks kasutatakse Bluetooth-tehnoloogiat.
- Mobiilseadme saab siduda mitme laadimisjaamaga, kuid korraga saab see olla ühenduses neist ühega.
- Side ulatus vabas õhus on ligikaudu 5 m.

### 19.1. Rakenduse installimine

- Laadige rakendus Ensto Charger Control alla kas Apple Store'ist või Google Playst.
- Käivitage rakendus. Režiimis DEMO saate harjutada rakenduse kasutamist.



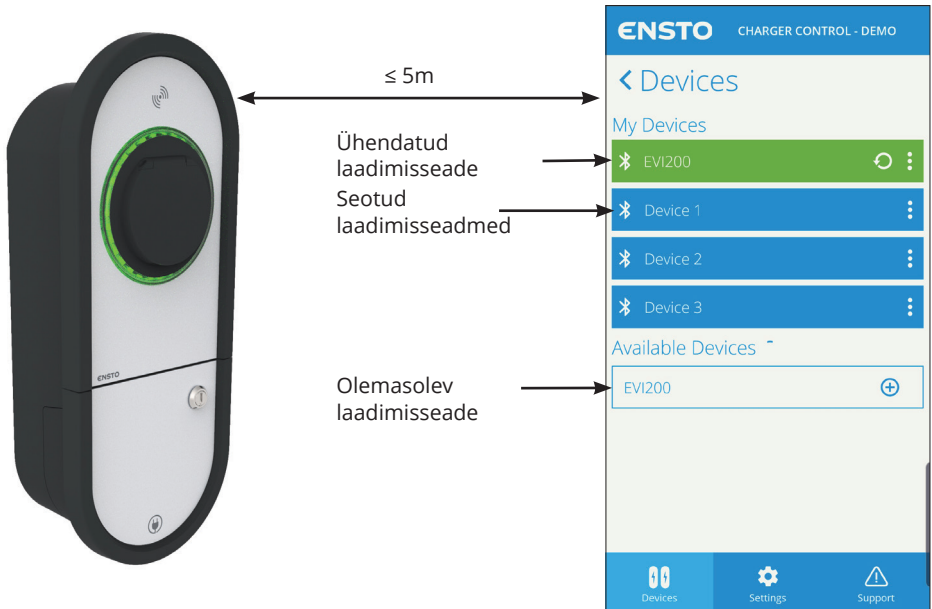
Androidi versioon 5.0 ja uuemad,  
iOS-i versioon 8.0 ja uuemad



Ensto Charger Control



## 19.2. Laadimiseadme sidumine teie mobiilseadmega



1. Esmalt lülitage laadimiseadme pealülitist välja ja seejärel uuesti sisse.
2. Alustage sidumistoimingut 3 minuti jooksul.
3. Käivitage rakendus.
4. Valige „**Devices**“ (seadmed).
5. Valige menüüs „**Available devices**“ (kättesaadavad seadmed) laadimiseadme, mida soovite siduda oma mobiiltelefoniga.
6. Kui sidumine ei õnnestu esimesel korral, proovige uuesti alates sammust 1.
7. Kui sidumine on lõppenud, siis leiate laadimiseadme menüüst „**My Devices**“ (minu seadmed).

Kui soovite laadimiseadme juhtida muu mobiilseadmega, siis järgige eespool toodud sidumisjuhiseid. **Märkus. Laadimiseadme saab olla samal ajal seotud üksnes ühe mobiilseadmega.**

### 19.3. Maksimaalse laadimisvoolu muutmine



**HOIATUS**

#### **Elektrilöögioht! Tulekahjuoht!**

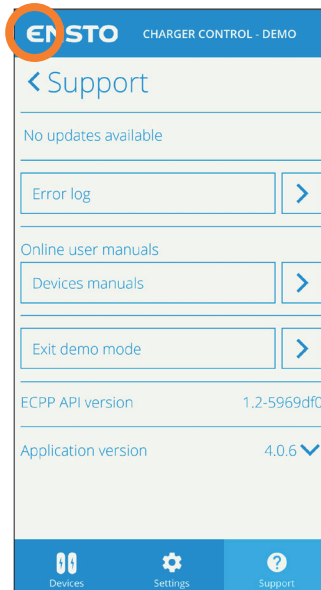
- **Maksimaalse laadimisvoolu seadistus peab vastama elektrisüsteemi dimensioonimisele.**
- **Maksimaalse laadimisvoolu väärtus oleneb laadimiseadme tüübist.**

EVH161-ACRM0 / EVH161-A2RM0 / EVH161-A2RMD : 16A

EVH132-ACRM0 / EVH132-A2RM0: 32A

Kui paigalduskohas on elektrisüsteemist tulenevalt nõutav laadimisvool laadimiseadme nimiväärtusest väiksem, siis saate seadistust muuta Ensto laadimisjaama juhtimiseks kasutatava rakenduse abil.

- Avage oma mobiilseadmes rakendus Ensto Charger Control.
- Valige menüüpunkt „Support“ (tugi).
- Vajutage ENSTO logol pikalt tähele E.
- Valige „Max charging current“ (maksimaalne laadimisvool).
- Valige laadimisvoolu jaoks soovitud maksimaalne väärtus.
- Seadistuse kinnitamiseks vajutage nuppu „OK“.
- Laadimise uus maksimaalne voolutugevus on nüüd seadistatud.



## 19.4. Tõrketeaded

Tõrketeadete korral kuvatakse teie mobiilseadme ekraanil tõrkekood. Allolevas tabelis on toodud tõrke põhjus ja kõrvaldamistoimingud.

Tõrke- kood	Probleem	Kõrvaldamine
E01	Laadimisseade sai sõidukilt ebatäpset teavet.	Lülitage laadimisseade pealülitist välja ja seejärel uuesti sisse. Tõrke kordumisel pöörduge klienditeenindusse.
E02	Rikkevooluandur on defektne.	Pöörduge klienditeenindusse.
E03	Laadimisseadmes on sisemine talitlushäire.	Pöörduge klienditeenindusse.
E04	Laadimisseadmes on sisemine talitlushäire.	Pöörduge klienditeenindusse.
E05	Laadimisseade tuvastas laadimisahelas rikkevoolu.	Lülitage laadimisjaam pealülitist välja ja seejärel uuesti sisse. Tõrke kordumisel pöörduge klienditeenindusse.
E06	Rike laadimiskontaktoris rakendas süsteemi kaitseseadme RCD/RCBO.	Lülitage kaitseseade RCD/RCBO sisse. Tõrke kordumisel pöörduge klienditeenindusse.
E07	Laadimisseade ei saanud kindlaks teha laadimiskaabli jaoks lubatavat kestevoolutugevust.	Laadimiskaabel võib olla defektne. Taaskäivitage laadimisjaam. Tõrke kordumisel proovige kasutada teist laadimiskaablit.
E08	Laadimisseade tuvastas sõidukis talitlushäire.	Lülitage laadimisjaam pealülitist välja ja seejärel uuesti sisse. Tõrke kordumisel minge sõidukiga klienditeenindusse. Võimaluse korral proovige laadida teist sõidukit.
E09	Laadimisseade on ülekuumenenud.	Laske laadimisjaamal maha jahtuda ja proovige uuesti. Kui laadimisjaam paikneb erakordselt soojas keskkonnas, püüdke alandada ümbritsevat temperatuuri.
E10	Sõiduk ületas laadimisvoolu lubatud tugevuse.	Lülitage laadimisjaam pealülitist välja ja seejärel uuesti sisse. Tõrke kordumisel minge sõidukiga klienditeenindusse. Võimaluse korral proovige laadida teist sõidukit.
E11	Laadimisseadmes on talitlushäire.	Pöörduge klienditeenindusse.
E12	Laadimisseade tuvastas tarkvaratõrke.	Pöörduge klienditeenindusse.
E13	Laadimisseade tuvastas laadimiskaabli lühise.	Laadimiskaabel võib olla defektne. Lülitage laadimisjaam pealülitist välja ja seejärel uuesti sisse. Tõrke kordumisel proovige kasutada teist laadimiskaablit.

E14	Laadimiskaabli lukustamisel või lukustavamisel ilmnes tõrge.	Veenduge, et laadimiskaabel poleks pingul. Suruge pistik sügavamale pistikuhoidikusse ja proovige uuesti. Tõrke kordumisel pöörduge klienditeenindusse.
E15	Laadimisseadmes on sisemine talitlushäire.	Lülitage laadimisjaam pealülitist välja ja seejärel uuesti sisse. Tõrke kordumisel pöörduge klienditeenindusse.
E16	Laadimisseadmes on sisemine talitlushäire.	Lülitage laadimisjaam pealülitist välja ja seejärel uuesti sisse. Tõrke kordumisel pöörduge klienditeenindusse.
E17	Laadimisseade ei saa tugisüsteemiga ühendust.	See tõrge võib olla tingitud laadimisjaamast endast. Probleem võib olla teie võrguteenuse osutajas.
E18	Rike laadimiskontaktoris rakendas süsteemi kaitseseadme RCD/RCBO.	Lülitage kaitseseade RCD/RCBO sisse. Tõrke kordumisel pöörduge klienditeenindusse.
E19	Sõiduk tegi toimingut, mida laadimisjaam ei toetanud.	Laadimisseade ja sõiduk ei ühildu konkreetsete omaduste korral. Laadimisseade saab sõidukit osaliselt laadida. Ühildamatus ei kahjusta laadimisjaama ega sõidukit.
E20	Puudub energiakulu arvesti ja laadimisjaama vaheline side.	Pöörduge klienditeenindusse.
E21	Laadimiskontaktori kontrollahelas on talitlushäire.	Lülitage laadimisjaam pealülitist välja ja seejärel uuesti sisse. Tõrke kordumisel pöörduge klienditeenindusse.
E22	Laadimisseadme tarkvara sert puudub või on rikutud.	Pöörduge klienditeenindusse.
E23	Laadimisseadme RFID-luger on defektne.	Lülitage laadimisjaam pealülitist välja ja seejärel uuesti sisse. Tõrke kordumisel pöörduge klienditeenindusse.

Kui teil on vaja laadimisjaama vigase töö tõttu pöörduda Ensto poole, siis kasutage esmalt menüüpunkti „**Support / Error log**“ (tugi/tõrkelogi). Enne ühenduse võtmist salvestage tõrkelogi teave. See teave aitab tehnilise toe ja hooldustöötajatel probleemi lahendada.

**Märkus. Mõnes olukorras pöörduv laadimisjaam u 5 minuti möödumisel laadimiskaabli lahti ühendamisest automaatselt tagasi normaalsesse töörežiimi.**



# Kasutusjuhend

## 20. Sissejuhatus

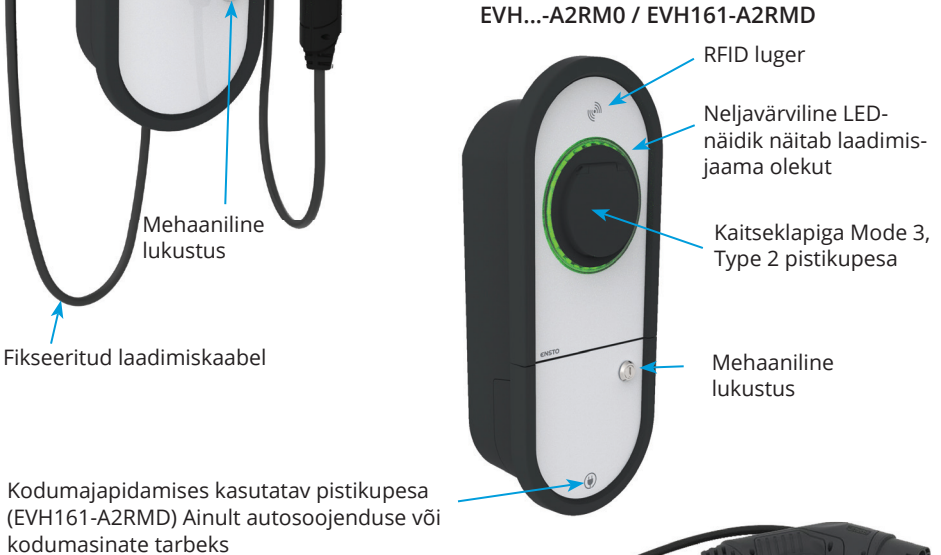
See kasutusjuhend on mõeldud tootesarja Ensto One Apartment laadimisjaamade jaoks. Hoolimata laadimisjaamade eri versioonide omaduste ja välimuse erinevusest tuleb toote kasutamisel alati järgida juhendis kirjeldatud põhimõtteid. Olemasolevad omadused olenevad laadimisjaama mudelist.

Ensto kogub andmeid internetiühendusega laadimisjaamadest. Neid anonüümseid andmeid võidakse kasutada uute digitaalteenuste väljatöötamiseks, kasutuskogemuse ja Ensto pakkumise paremaks muutmiseks.

### EVH...-ACRMO



### EVH...-A2RMO / EVH161-A2RMD



Eraldi laadimiskaabel, ei kuulu komplekti

## 21. Ohutusjuhised kasutajale



HOIATUS

### Elektrilöögioht! Tulekahjuoht!


- Inimesed, kes ei ole võimelised järgima kasutusjuhendit, ei tohi seda laadimisjaama kasutada.
- Ärge kasutage laadimisjaama, kui laadimisjaam ise või laadimiskaabel näib olevat kahjustatud.
- Ärge kasutage elektrisõiduki laadimiseks kodumajapidamises kasutatavat pistikupesaa.

## 22. Ettenähtud kasutusotstarve

- Laadimisseade on ette nähtud elektri-, pistikhübriid- ja akutoitega elektriautode laadimiseks.
- Ärge ühendage laadimisjaamaga muid seadmeid, näiteks elektritööriistu.
- Kasutage kodumajapidamises kasutatavat pistikupesaa ainult autosoojenduse või kodumasinat (nt tolmuimeja) tarbeks.

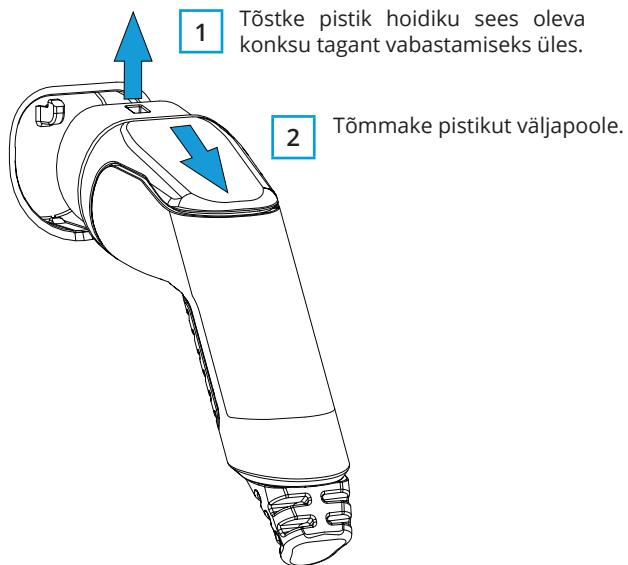
## 23. Kasutajaliidesed

LED-näidiku tule värvus näitab laadimisjaama olekut alljärgnevalt.

Laadimisseadme olek	LED-näidiku valgus	LED-näidiku põlemisrežiim
Laadimisseade on vaba ja kasutusvalmis	Roheline	Pidev 
RFID on loetud, toimub autoriseerimine	Roheline	Vilkuv 
Laadimisloa andmisest keelduti	Punane	Vilkuv 
Autoriseerimine võeti vastu, laadimine on lubatud	Roheline	Lainetav 
Laadimiskaabli ühendamise ajal	Roheline	Vilgub kaks korda 
Teie sõiduk on ühendatud, laadimist ei ole alustatud	Roheline	Lainetav 
Teie sõiduk on ühendatud, laadimine algab	Sinine	Lainetav 
Laadimine	Sinine	Pidev 
Tõrkeolek	Punane	Pidev 
Tarkvara värskendatakse. <i>Ärge lülitage värskendamise ajal toidet välja ega kasutage laadimisjaama.</i>	Kollane	Pidev 

## 24. Laadimine

Laadimisjaamadel EVH161-ACRM0 ja EVH132-ACRM0 on fikseeritud laadimiskaabel.



### 24.1. Vaba laadimine

#### Laadimise alustamine

- Kui laadimisjaam on vaba ja LED-näidik põleb roheliselt, saate alustada laadimist.
- Ühendage elektrisõiduki laadimiskaabel.
- LED-näidik jääb püsivalt siniselt põlema.

#### Laadimise lõpetamine

- Ühendage elektrisõiduki laadimiskaabel lahti.
- Pärast laadimiskaabli lahti ühendamist on laadimisjaam vaba järgmisele kasutajale.

## 24.2. Laadimine RFID-kaardi kasutamisel

Te vajate RFID-kaarti, mis annab loa laadimisjaama kasutamiseks.

### Laadimise alustamine RFID-kaardiga

Kui laadimisjaam on vaba ja leednäidik põleb roheliselt, saate alustada laadimist.

- Ühendage laadimiskaabel elektrisõidukiga.
- Ühendage laadimiskaabel laadimisjaamaga (EVH...-A2RM0 / EVH161-A2RMD).
- Viige RFID-kaart RFID lugemisala juurde.

Kuni RFID-kaarti loetakse, hakkab LED-näidik roheliselt vilkuma ja tuvastab kasutaja laadimisõiguse. Kui kasutajale loa andmisest keeldutakse, hakkab leednäidik punaselt vilkuma. Kui kasutaja autoriseerimine õnnestub, hakkab märgutuli rohelisena lainetama.

- Laadimine algab  
LED-näidik jääb püsivalt siniselt põlema.

### Laadimise lõpetamine RFID-kaardiga

- Viige RFID-kaart RFID lugemisala juurde.
- Laadimine lõpeb  
LED-näidik hakkab roheliselt lainetama.
- Lahutage laadimiskaabel laadimisjaamast (EVH...-A2RM0 / EVH161-A2RMD).
- Lahutage laadimiskaabel elektrisõidukist.  
Laadimiseseade on järgmise kasutaja jaoks vaba.



# ENSTO

Ensto Ensek AS  
Keki tn 1  
76606 Keila, Eesti  
Tel. +372 6512100  
ensek@ensto.com

