

ENSTO

Ensto One Home



 Installationsanvisning



RAK131B_SWE
2022-10-14
© 2022 Ensto Chago

Innehåll

1. Säkerhetsinstruktioner.....	3
2. Beskrivning av symboler.....	3
3. Förkortningar.....	4
4. Leveransen innehåller.....	4
5. Monteringsanvisningar.....	5
5.1. Före installation.....	5
5.2. Kabelgenomföringar.....	6
5.3. Vägghantering.....	8
6. Elektriska anslutningar.....	10
6.1. Nätanslutning.....	10
6.2. Anslutningar för lasthantering.....	12
6.2.1. Dynamisk lasthantering (DLM).....	14
6.2.2. Lasthantering med extern kontroll.....	15
6.2.3. Styrning av laddning i förbikopplingsläge.....	16
7. Teknisk information.....	17
8. Kodnyckel.....	19
9. Checklista för installation / idrifttagning.....	20
10. Måttritning.....	21
11. Felsökning.....	21
12. Charger Control Applikation.....	22
12.1. Installatörmenyn i Charger Control Applikation.....	22
12.2. Laddstationens inställningar.....	22
12.2.1. Teknisk max. laddström.....	22
12.2.2. Överströmsgräns.....	22
12.2.3. Ansluten fas.....	23
12.2.4. Fasrotation (endast 3-fas laddstationer).....	23
12.2.5. Jordningssystem.....	23
12.2.6. Självtest.....	23
12.2.7. Fabriksåterställning.....	23
12.3. Inställningar för lasthantering.....	23
12.3.1. Fastighets energimätare.....	23
12.3.2. Extern kontroll.....	23

Installationsanvisning

1. Säkerhetsinstruktioner



Fackkunnig person

- Endast en behörig elektriker får installera laddstationen.
- Läs denna installationsanvisning noggrant innan du påbörjar installationsarbetet.
- Följ instruktionerna i denna installationsanvisning och se till att installationen uppfyller nationella säkerhetsföreskrifter, installationsmetoder och begränsningar.
- Informationen i denna installationsanvisning frigör inte installatören eller användaren från ansvar att följa all tillämplig lagstiftning och säkerhetsföreskrifter.
- Denna installationsanvisning är en del av produkten och måste förvaras på en säker plats så att den är tillgänglig för framtida installation och underhåll.



WARNING

Fara för elektrisk stöt! Brandrisk!

- *Felaktig installation kan leda till personskada eller materiella skador.*
- *Slå inte på strömförsörjning innan installationen är klar.*

2. Beskrivning av symboler

	WARNING - Indikerar en fara med medelhög risk som, om den inte undviks, kan resultera i dödsfall eller allvarlig skada eller avsevärd skada på utrustningen.
	Fackkunnig person
	Identifierare av stickkontakt och uttag AC / EN62196-2 / Typ 2
	Lasthantering

3. Förkortningar

Förkortning	Beskrivning
DLM	Dynamisk lasthantering skyddar huvudsäkringarna genom att vid behov begränsa laddströmmen.
LED	Lysdiod
MCB	Miniatyrbrytare, skyddar kablar från överbelastning och kortslutningar.
RCBO	Jordfelsbrytare med överströmsskydd
RCD	Jordfelsbrytare, skyddar människor och djur från elektriska stötar.
RDC-DD	Skydd mot DC-felströmmar
RS-485	En standard som definierar de elektriska egenskaperna hos drivrutiner och mottagare för användning i seriella kommunikationssystem.

4. Leveransen innehåller

- EVH laddstation
- Holktätning M32/M25 (beroende på modell)
- Installationsanvisning på engelska
- Flerspråkig bruksanvisning



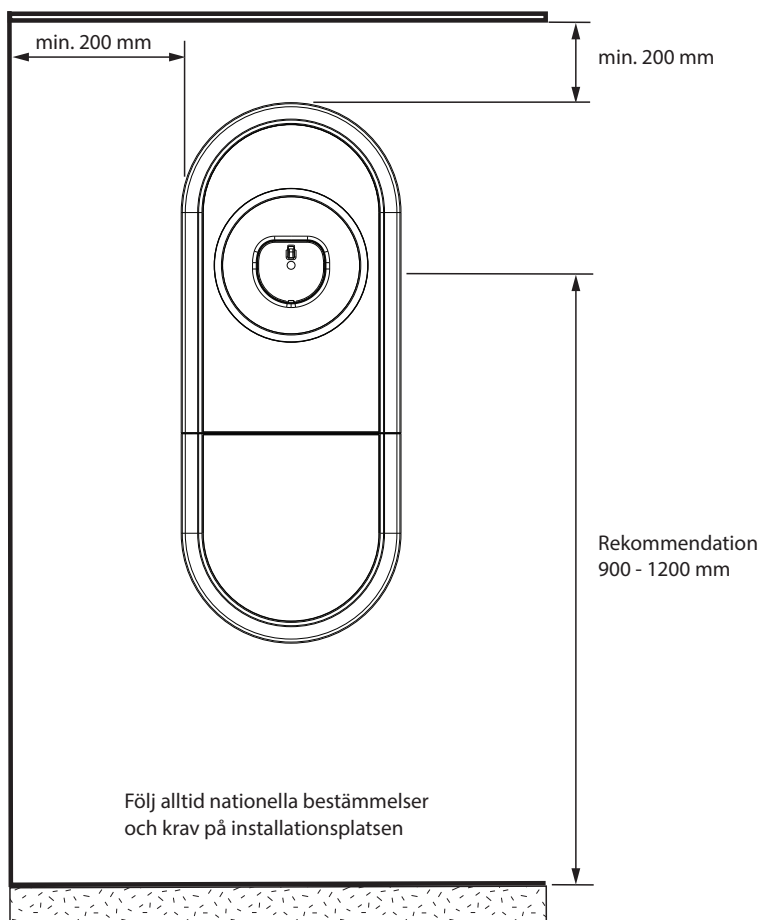
5. Monteringsanvisningar

5.1. Före installation

Ta ut laddstationen från förpackningen. Var försiktig att inte repa laddstationens yta.

Vid valet av installationsplats ta hänsyn till följande:

- Laddstationen är lämplig för användning inomhus och utomhus.
- För att säkerställa optimal laddning, bör laddstationen inte utsättas för direkt solljus.
- Minimiutrymme som krävs för drift och underhåll.



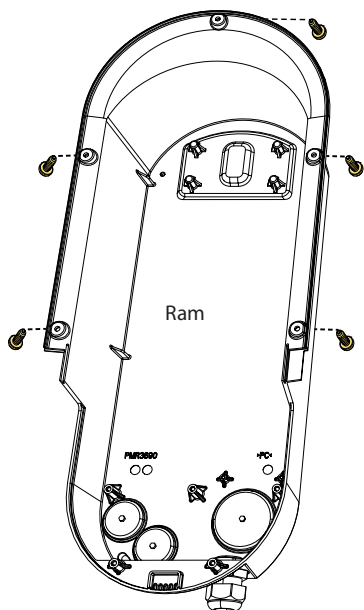
5.2. Kabelgenomföringar

- Ta hänsyn till kabeldragningen när du planerar för monteringen. Matarkabeln kan dras in i laddstationen underifrån eller bakifrån. Standard kabeldragning är underifrån.
- Kabelförskruvning M32 för matarkabel är förmonterad på laddstationens botten.
- Om du behöver öppna ytterligare kabelgenomföringar, måste du demontera laddstationen.

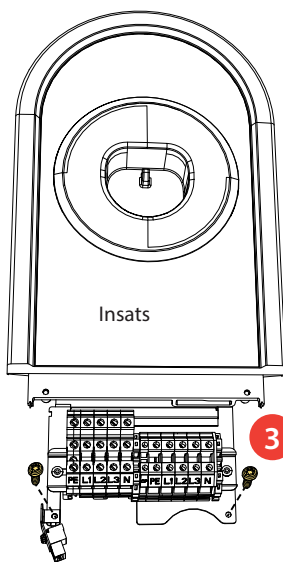
Installationssteg när kabeldragning är från alternativa kabelgenomföringar

1. Demontera laddstationen.

- 4** Ta bort skruvarna 5st.
Ta bort insatsen från ramen.

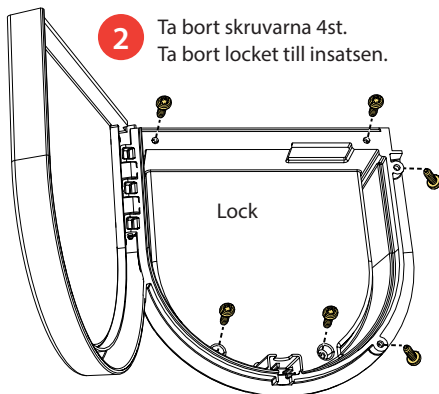


TX20



- 3** Ta bort skruvarna.
2st

- 2** Ta bort skruvarna 4st.
Ta bort locket till insatsen.

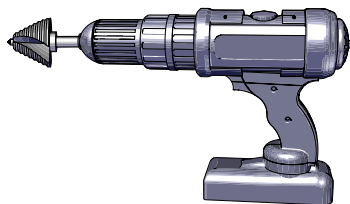
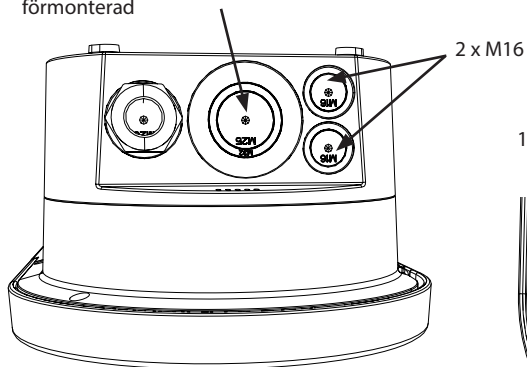


- 1** Skruvfästning: Ta bort skruvarna 2st.
Mekaniskt lås: Öppna luckan med ett mynt eller liknande.

- Öppna de kabelgenomföringar som behövs med en stegborr. M16-kabelgenomföringar är lämpliga för RS-485 eller anslutningskablar till extern kontroll.
- Förbered kabelgenomföringarna med lämpliga tillbehör.
- Ta bort den förmonterade kabelförskruvningen från ramens botten och stäng kabelgenomföringen med en skyddspropp, PMR1217.32B (tillbehör).
- Montera ramen och insatsen.
- Montera även locket till insatsen, om elektriska kablar installeras senare.

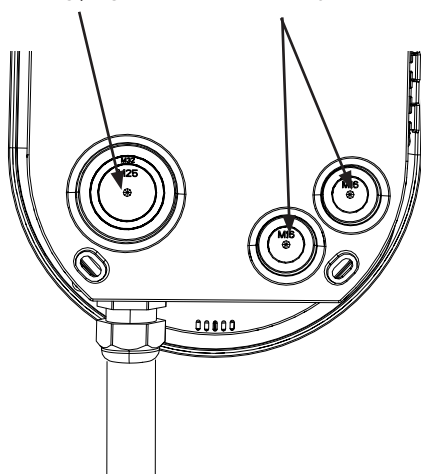
1 x M25 / M32

M32 kabelförskruvning för kabel Ø 17-25mm
förmonterad



1 x M25 / M32

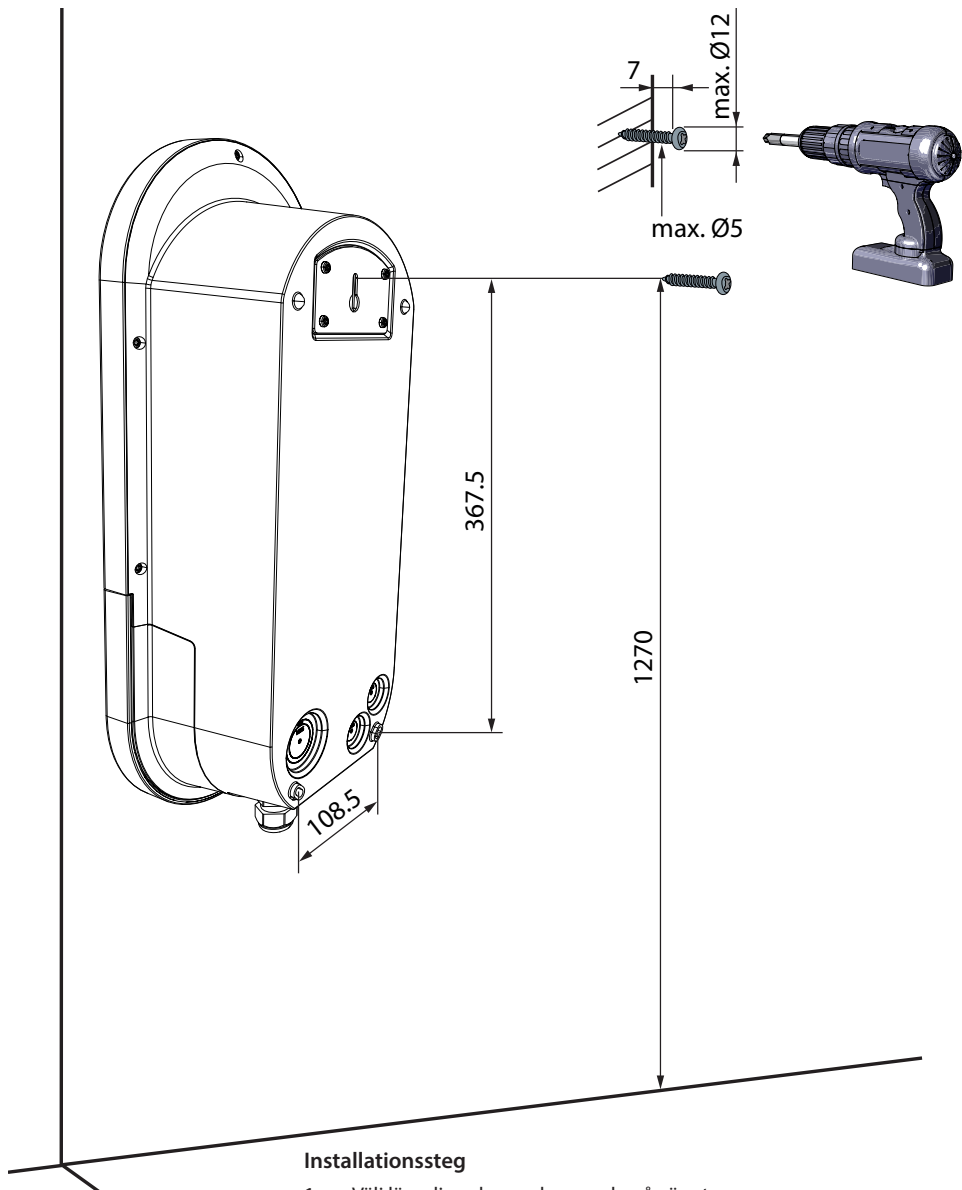
2 x M16



Tillbehör		
Produktkod	Beskrivning	Observera
PMR1217.32B	Svart skyddspropp för M32	
KTM24.25/BLACK	Svart M25 holktätning för kabel Ø 10 - 16mm	EVH16...: medföljer 1st
PMR1219.3225B	Svart reduktion, M32 => M25	EVH16...: medföljer 1st
RGM16B	Membranpackning för kabel Ø 5 - 9mm	
RMM25B	Membranpackning för kabel Ø 8 - 17mm	
RMM32B	Membranpackning för kabel Ø 12 - 24mm	

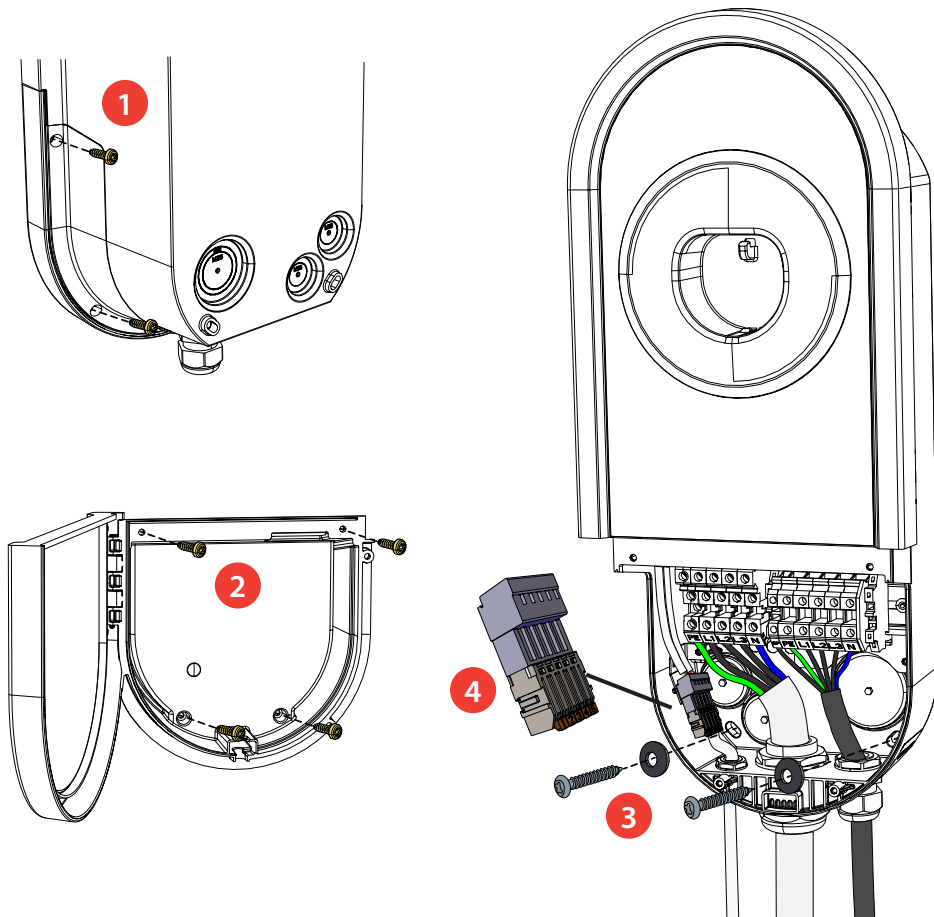
5.3. Vägmontering

- När du väljer installationsplats, kontrollera att väggen är av lämpligt material och robust. Monteringsytan ska vara plan och vertikal.



Installationssteg

- Välj lämpliga skruvar beroende på väggtyp.
- Fäst den övre skruven 1270 mm mätt från markytan. Plugghållaren kommer att vara på en höjd av 1200 mm.



3. Öppna insatsens lucka genom att ta bort fästskruvarna (2 st) / låsa upp luckan [1].
4. Ta bort locket genom att ta bort fästskruvarna (4 st) [2].
5. Häng laddstationen på skruven som du skruvade på väggen vid ett tidigare skede.
6. Fäst laddstationen på väggen med två brickor och fästskruvar (medföljer inte) [3].
Skada inte laddkabeln!
7. Dra elkablarna genom kabelförskruvningar cirka 150 mm.
8. Kapa ledarna i lämpliga längder. Lämna jordledaren tillräckligt lång, så att den är den sista som lossnar om ett fel uppstår.
9. Skala ledarna 11 mm och anslut till kopplingsplintarna.
10. Anslutningar till lasthantering: Om du ansluter laddstationen till en energimätare eller en extern kontrollenhet, anslut styrkabeln till den förinstallerade kontakten.
11. Sätt locket tillbaka i rätt läge med fästskruvarna som du tog bort.
12. Stäng luckan.

6. Elektriska anslutningar

Märkvärdena för spänning och ström inklusive kablar ska uppfylla nationella bestämmelser. Systemets dimensionering måste utföras av en behörig elkonstruktör.



Standardinställning för jordningssystem är TN-nätverk. Om du ansluter laddstationen till ett IT-nätverk måste du ändra inställningarna för laddstationen i enlighet med detta.

Du kan ändra laddstationens inställningar med Charger Control Applikation.

- Ladda ner applikationen Charger Control från Apple Store eller Google Play.
- Parkoppla laddstationen med din mobil.

För mera information, se **Bruksanvisning** kapitel **14. Charger Control applikation** på sidorna 19 - 22.

Se även inställningar som är endast avsedda för fackkunniga personer, kapitel **12. Ensto Charger Control Applikation** på sidorna 22 - 23.

6.1. Nätanslutning

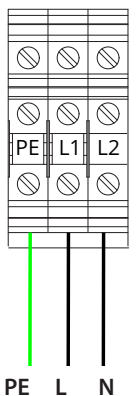
EVH161B-HC000 / EVH321B-HC000:

- Installera en jordfelsbrytare (RCD typ A, 30mA) och automatsäkring (MCB maks. 16A eller maks. 32A beroende på laddstationsmodell) till strömkretsen.
- Du kan ansluta dessa laddstationsmodeller till IT-nätverk.

Obs! Lasthanteringsfunktionerna stöder inte installation till IT-nätverk.

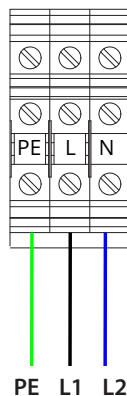
Kontakta din lokala representant för mer information.

TN-nätverk



Strömtillförsel
Cu 2.5 - 10 mm²

IT-nätverk

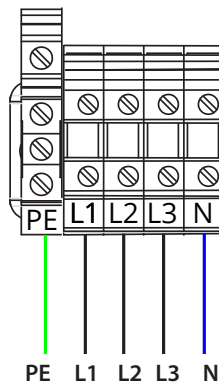


Strömtillförsel
Cu 2.5 - 10 mm²

EVH163B-HC000 / EVH323B-HC000:

- Installera en jordfelsbrytare (RCD typ A, 30mA) och automat-säkring (MCB maks. 16A eller maks. 32A beroende på laddsta-tionsmodell) till strömkretsen.
- Anslut inte dessa laddstationsmodeller till IT-nätverk.

TN-nätverk



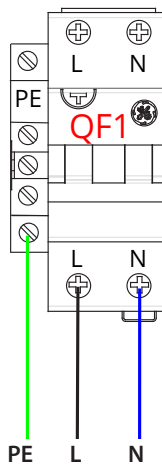
PE L1 L2 L3 N

Strömtillförsel
Cu 2.5 - 10 mm²

EVH161B-HCR00 / EVH321B-HCR00:

- En kombinerad skyddsanordning med en jordfelsbrytare och ett överströmsskydd (RCBO) är integrerad.
- En etikettuppsättning av testinstruktioner för RCBO medföljer leveransen. Fäst en språkspecifik etikett på insidan av insat-sens lucka.
- Anslut inte dessa laddstationsmodeller till IT-nätverk.

TN-nätverk



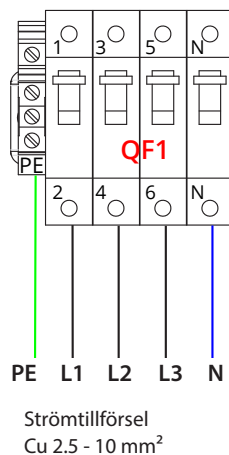
PE L N

Strömtillförsel
Cu 2.5 - 10 mm²

EVH163B-HCR00 / EVH323B-HCR00:

- En kombinerad skyddsanordning med en jordfelsbrytare och ett överströmsskydd (RCBO) är integrerad.
- En etikettuppsättning av testinstruktioner för RCBO medföljer leveransen. Fäst en språkspecifik etikett på insidans lucka.
- Anslut dessa laddstationsmodeller till en 3-fas strömförsörjning, annars fungerar inte testknappen på RCBO.
- Anslut inte dessa laddstationsmodeller till IT-nätverk.

TN-nätverk



6.2. Anslutningar för lasthantering

Anslut externa kontrollenheter för lasthantering till den förinstallerade kontakten.

Obs! Lasthantering stöder inte IT-jordningssystem.

Om enheter för lasthantering är anslutna till laddstationen, ändra respektive inställningar med Charger Control applikationen.

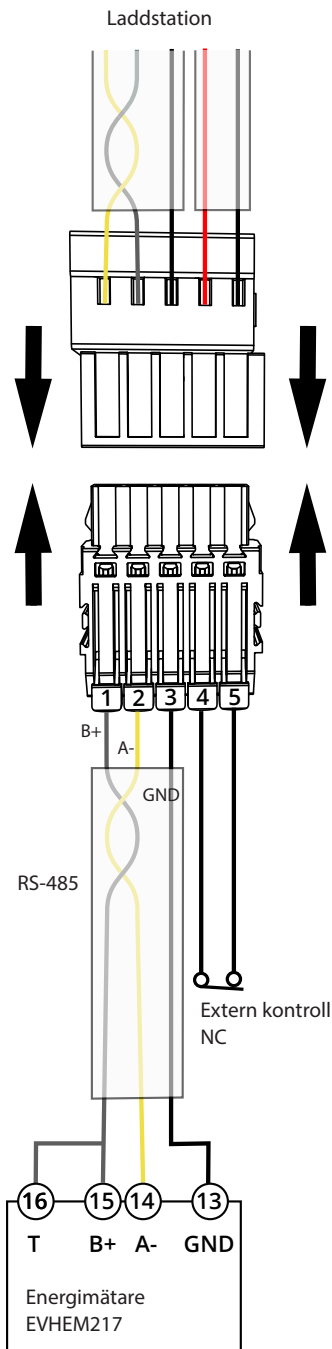
Energimätare

Laddstationen stöder följande energimätare:

EVHEM217 (Carlo Gavazzi EM2172RVV23XOSX)

- Anslut energimätaren till kontakterna 1 [B+], 2 [A-] och 3 [GND].
- Använd en partvinnad RS-485 kabel när du ansluter energimätaren till laddstationen..
- Rekommenderad kabel: NESMAK-HF 2x2x0,5+0,5 eller motsvarande.
- Systemet är testad med kabellängd på 100 meter.
- Kontrollera att RS-485-baudfrekvensen är densamma i laddstationen och energimätaren.
- Ändra inte EVHEM217 Modbus standardparametrar.

Modbus:	client ID 1
Databits:	8
Paritet:	none
Stoppbitar:	1
- Kontrollera att signalkablarna är korrekt anslutna till energimätaren.
- Terminera överföringskabeln i enlighet med kabeldragningsexemplet på nästa sida. Se anvisningarna för energimätaren för mer detaljerad information.



Extern kontrollenhet

- Anslut en extern kontrollenhet för förbikopplingsläge till plintarna 4 och 5. Ta bort bygeln från den förinstallerade kontakten.

Notera! Om du inte ansluter en extern kontrollenhet till laddstationen, ta inte bort bygeln eller ändra motsvarande inställningar i applikationen.

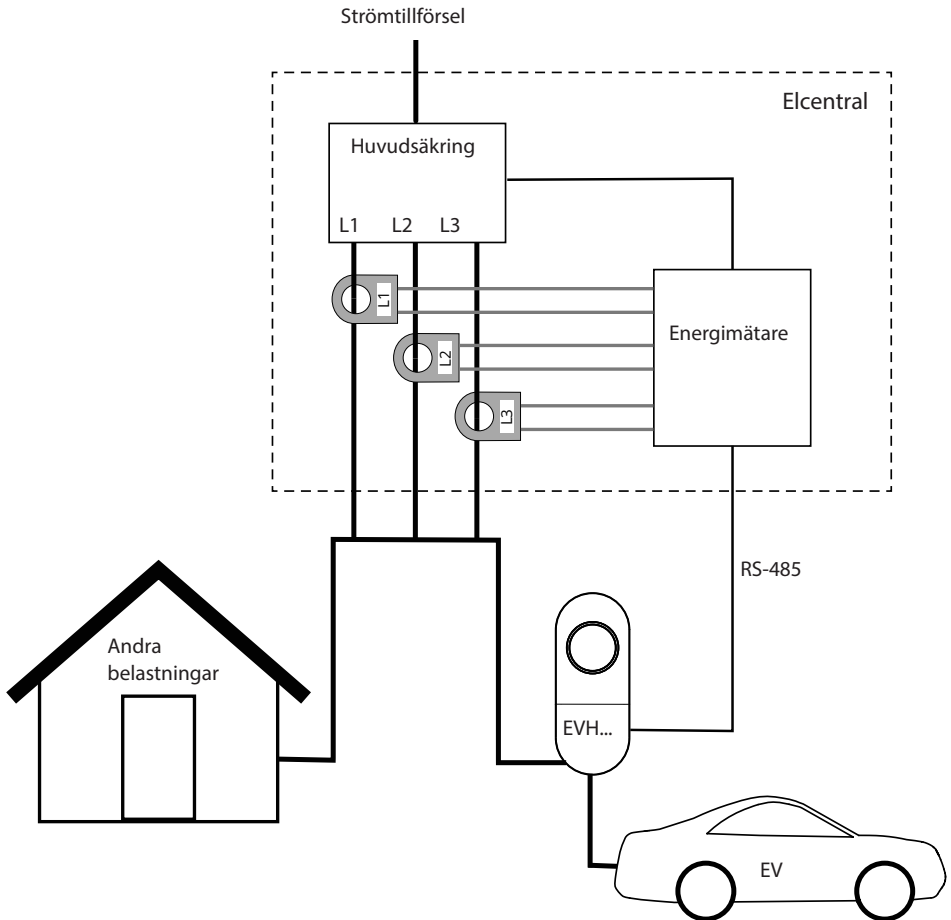
- Standardinställning för extern kontroll är NC (normalt sluten). När kontakten är stängd tillåts laddning. När kontakten är öppen är laddning inte tillåten.
- Om du installerar den externa kontrollen som NO (normalt öppen) ändra inställningarna i enlighet med detta i Charger Control applikationen.

Extern kontroll	Kontakt	Laddning
Normalt sluten (NC)		Tillåten
		Inte tillåten
Normalt öppen (NO)		Tillåten
		Inte tillåten

6.2.1. Dynamisk lasthantering (DLM)

Du kan införa dynamisk lasthantering med en för detta ändamål kompatibel energimätare. Figuren nedan visar ett exempel på hur du kan bygga upp systemet.

- Energimätaren mäter den totala effektförbrukningen och den faktiska strömmen per fas. Om någon annan belastning över den inställda maximala strömmen för lasthantering läggs till när laddning pågår, kommer laddstationen att minska laddströmmen. Om den totala strömförbrukningen når den tillåtna maximala strömmen avbryts laddning tills den totala strömförbrukningen har minskat till ett värde där laddning kan fortsätta.



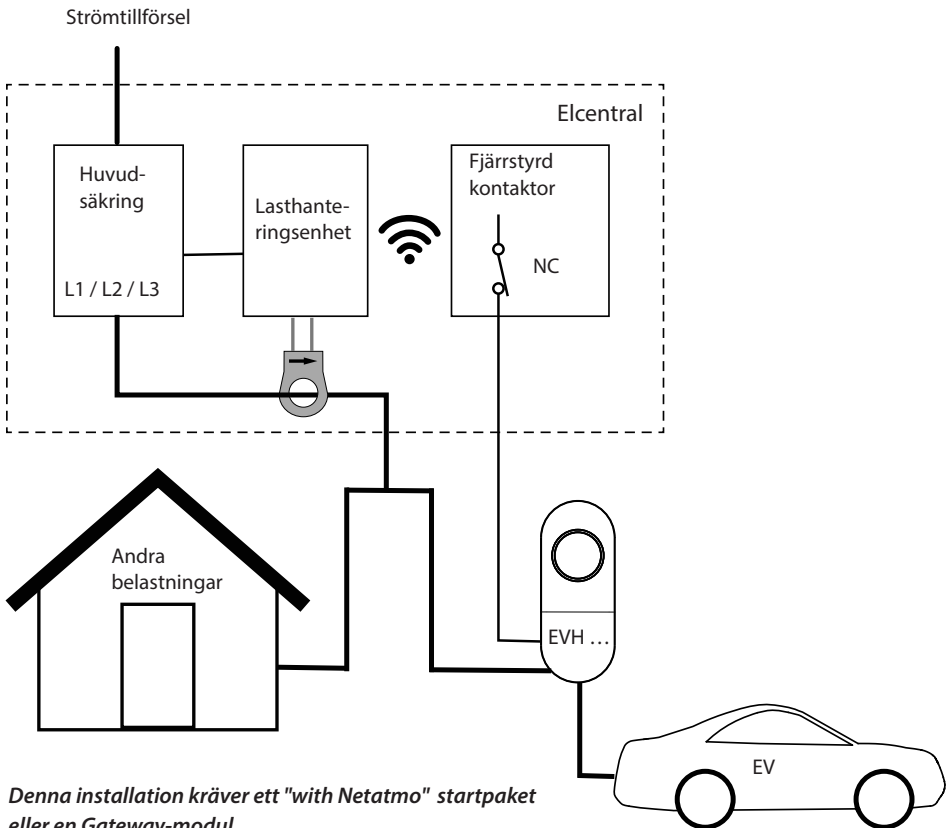
- Använd endast strömtransformatorer som har samma serienummer, de är kalibrerade med varandra.
- 1-fasmätning: Välj rätta parametrar i energimätarens inställningar.
- Se energimätarens anvisningar för mer detaljerad information.

6.2.2. Lasthantering med extern kontroll

Ensto One laddstationer är kompatibla med flera hemkontrollsystem.

Legrand-gruppen har ett brett urval av enheter avsedda för hemkontrollsystem. Bilden nedan visar ett exempel på hur lasthantering kan byggas upp med hjälp av "with Netatmo Connect".

- Om den totala belastningen når den tillåtna maximala effekten, skickar lasthanteringsenheten en signal till fjärrstyrda kontaktorn. Den fjärrstyrda kontaktorn slår av laddströmmen. När den fjärrstyrda kontaktorn får en signal om att den totala energibrukningen har sjunkit till ett inställt värde, slår den på laddströmmen.



Denna installation kräver ett "with Netatmo" startpaket eller en Gateway-modul.

Enhet	Produktkod i Legrand-katalog
Lasthanteringsenhet (Smart Load Shedder)	4 121 72
Fjärrstyrd kontaktor (Connected Contactor)	4 121 73

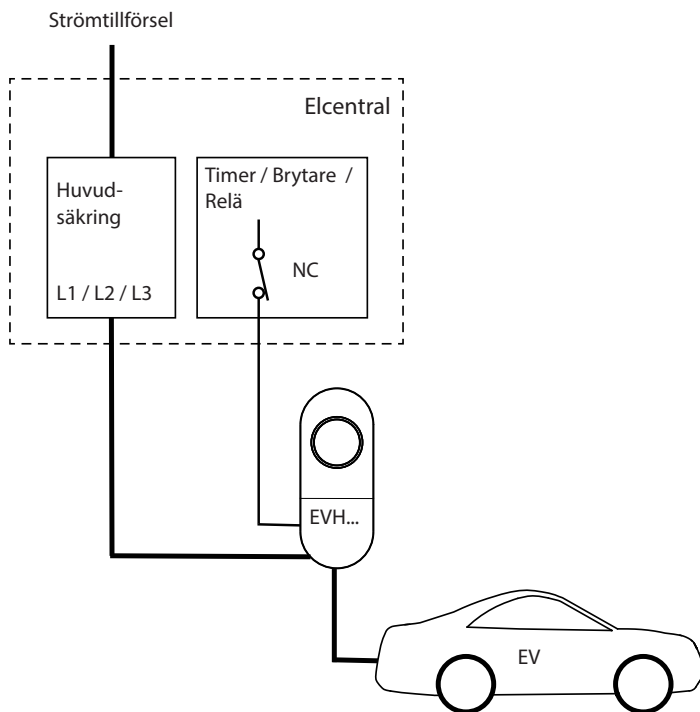
Be vår lokala försäljningsrepresentant om detaljerad information om de enheter som krävs för din installation.

6.2.3. Styrning av laddning i förbikopplingsläge

Laddningshändelser kan styras med en spänningsfri kontakt. Figuren nedan visar ett exempel på hur du kan bygga upp systemet med en timer, brytare, relä eller motsvarande.

När kontakten är stängd får laddstationen ström och kan ladda det anslutna fordonet.

När kontakten är öppen får laddstationen inte ström och laddning är inte möjlig.



7. Teknisk information

Elektriska egenskaper	EVH161B-HC000	EVH321B-HC000	EVH161B-HCR00	EVH321B-HCR00
Nominell spänning	1-fas, 230 VAC			
Nominell frekvens	AC 50 Hz			
Laddström max.	1x16 A	1x32 A	1x16 A	1x32 A
Laddeffekt max.	3600 W	7400 W	3600 W	7400 W
Elanslutningar	L1, N, PE Cu 2.5 – 10 mm ² Åtdragningsmoment: 1.5 - 1.8 Nm		L1, N, PE Cu 2.5 – 10 mm ² Åtdragningsmoment PE: 1.5 - 1.8 Nm L + N: 2.5 - 3.0 Nm	

Elektriska egenskaper	EVH163B-HC000	EVH323B-HC000	EVH163B-HCR00	EVH323B-HCR00
Nominell spänning	3-fas, 400 VAC			
Nominell frekvens	AC 50 Hz			
Laddström max.	3x16 A	3x32 A	3x16 A	3x32 A
Laddeffekt max.	11 000 W	22 000 W	11 000 W	22 000 W
Elanslutningar	L1, L2, L3, N, PE Cu 2.5 – 10 mm ² Åtdragningsmoment: 1.5 - 1.8 Nm		L1, L2, L3, N, PE Cu 2.5 – 10 mm ² Åtdragningsmoment PE: 1.5 - 1.8 Nm L + N: 2.5 - 3.0 Nm	

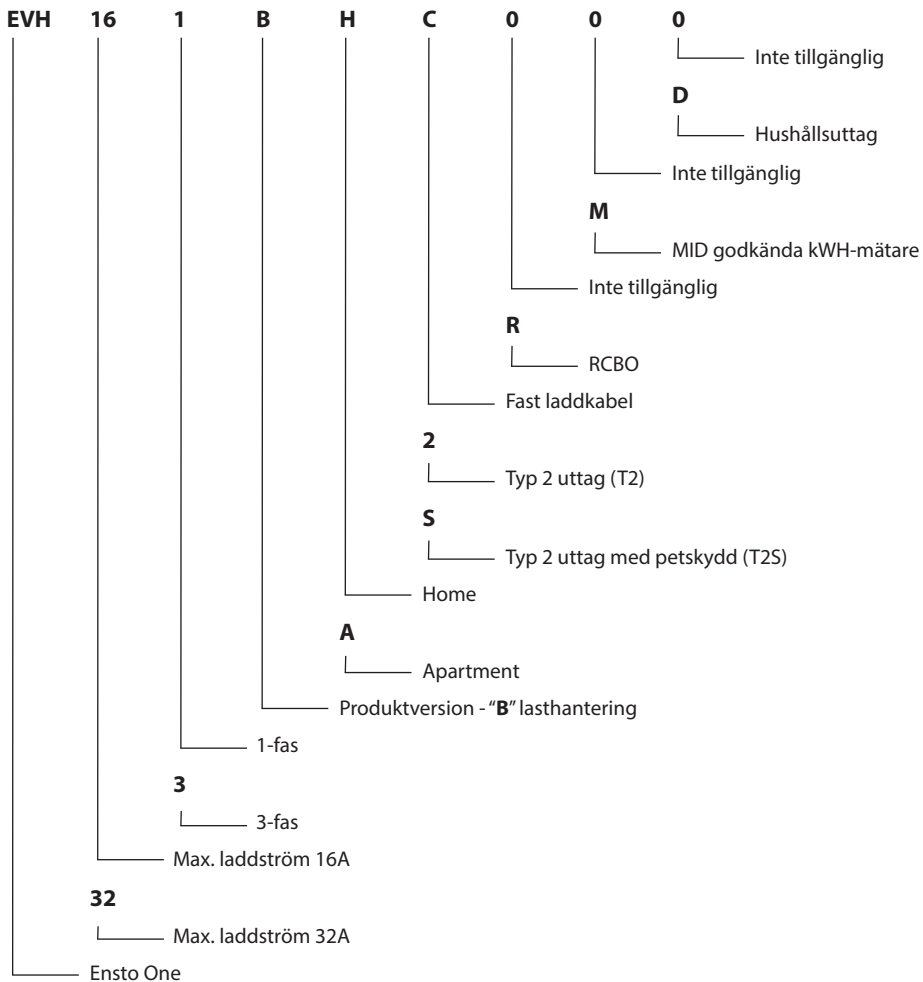
Design och mekanik	EVH161B-HC000 EVH163B-HC000	EVH321B-HC000 EVH323B-HC000	EVH161B-HCR00 EVH163B-HCR00	EVH321B-HCR00 EVH323B-HCR00
Material	Polykarbonat			
Färg	Ram: RAL7021 mörkgrå Hölje: Silver			
Insatsens lucka	Skruvfästning		Mekaniskt lås	
Vikt	ca. 7 kg			
Kapplingsklass	IP54			
Stöttålighet	IK10			
Drifttemperatur	-40 °C ... +50 °C			
Montering	Vägg / Mark			

Användargränssnitt	EVH161B-HC000 EVH163B-HC000	EVH321B-HC000 EVH323B-HC000	EVH161B-HCR00 EVH163B-HCR00	EVH321B-HCR00 EVH323B-HCR00
Anslutning till fordon	Fast laddkabel, längd 5m			
Laddstationens statusindikering	4-färgad LED: Grön = Användningsklar / Blå = Laddar / Röd = Fel / Gul = Programuppdatering			
Åtkomst	Fri åtkomst eller auktoriserad Inställningar med mobilapplikation			

Säkerhetsfunktioner	EVH161B-HC000 EVH163B-HC000	EVH321B-HC000 EVH323B-HC000	EVH161B-HCR00 EVH163B-HCR00	EVH321B-HCR00 EVH323B-HCR00
Jordfelsbrytare RCD	DC-felövervakning RDC-DD, 6mA RCD, typ A 30mA monteras externt i elcentral		DC-felövervakning RDC-DD, 6mA	
Dvärgbrytare MCB	Max. 16A monteras externt i elcentral	Max. 32A monteras externt i elcentral	Kombinerad skyddsanordning RCBO, 30mA	

Kontroll och kommunikation	EVH161B-HC000 EVH163B-HC000	EVH321B-HC000 EVH323B-HC000	EVH161B-HCR00 EVH163B-HCR00	EVH321B-HCR00 EVH323B-HCR00
Driftläge	Fristående (Standalone)			
Trådlös	Bluetooth			
Lasthantering	Dynamisk lasthantering <ul style="list-style-type: none"> Stöds energimätare (ingår inte, säljs separat): EVHEM217 (Carlo Gavazzi EM2172RVV23XOSX). 			
	Förbikopplingsläge <ul style="list-style-type: none"> Enheter för systemet ingår inte 			
Kontrollsystem för laddning	Funktionen "Simplified control pilot", specificerad i EN IEC 61851-1:2019, Annex A.2.3 stöds inte. ZEReady 1.2b och EVReady 1.4b stöds inte.			

8. Kodnyckel



9. Checklista för installation / idrifttagning

Inledning

Den här checklistan är till hjälp för att säkerställa laddstationens korrekta installation och idrifttagning.

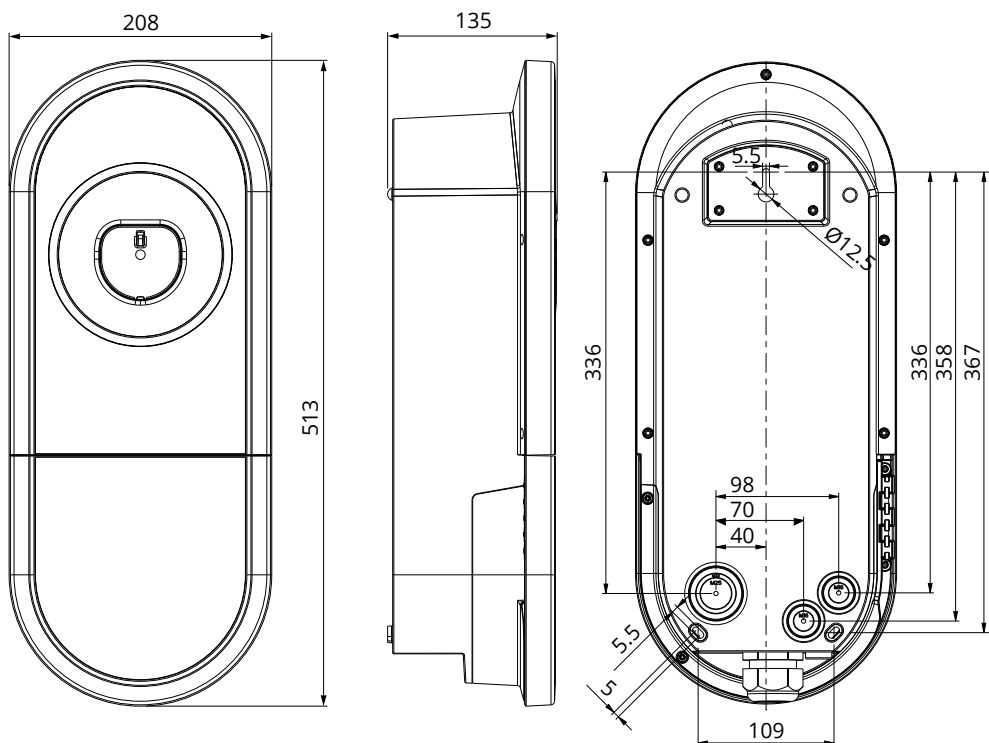
Kontrollera installationen



Gå igenom den visuella, mekaniska och elektriska installationen när nätspänning till laddstationen är fränkopplad.

KATEGORI	X	ÅTGÄRD
Övergripande utseende		Leveransens innehåll överensstämmer med beställningen.
		På laddstationen finns inga synliga repor eller skador.
Mekanisk installation		Laddstationen är korrekt monterad på platsen.
Elektrisk installation		Laddstationens elektriska kapacitet överensstämmer med det som har planerats (kabelstorlek, skyddsanordningar o.s.v.). Se den lokala elritningen.
		Kontrollera att skyddsjordskabeln är ordentligt fastskruvad.
		Strömledarna (L1, L2, L3, N and PE) är korrekt anslutna.
		Isolering på matarkabeln och ledarna (L1, L2, L3, N and PE) är hel.
		Spänningen mellan skyddsjord (PE) och neutral (N) är lägre än 10 V.
		PE-ledarmotståndet är lägre än 3 Ω .
Drift		Alla LED lägen / färgerna (grön, blå, röd) fungerar. <ul style="list-style-type: none">• Använd en bilsimulator.• Skapa fel och ladda.• Röd vid start, grön vid tomgång och blå under laddning.
		Kontrollera funktionen hos lasthantering, om den är i bruk.
		Kontrollera funktionen hos skyddsanordningen.
Klar för användning		Rätt programvara används.

10. Måttritning



11. Felsökning

Laddstationen är avstängd, lysdioderna lyser inte

Orsak	Korrigerande åtgärd
Ingen nätspänning på kopplingsplintarna (L1, L2, L3).	Kontrollera att strömtillförseln är korrekt ansluten. Kontrollera nätanslutningen.
Kretsbytaren QF1 är frånslagen (EVH....HCR00).	Slå på kretsbytaren QF1.

12. Charger Control Applikation

- Laddstationen är klar att använda efter installationen är slutförd.
- Med Charger Control applikationen kan du styra och ändra inställningar för laddstationen.
- I detta kapitel beskrivs funktionerna som är avsedda endast för fackkunniga personer.
- För ytterligare instruktioner, se Bruksanvisning för Ensto One Home laddstationen.

Obs! Ändra inga inställningar medan laddning pågår.

12.1. Installatörmenyn i Charger Control Applikation



VARNING

Fara för elektrisk stöt! Brandrisk!

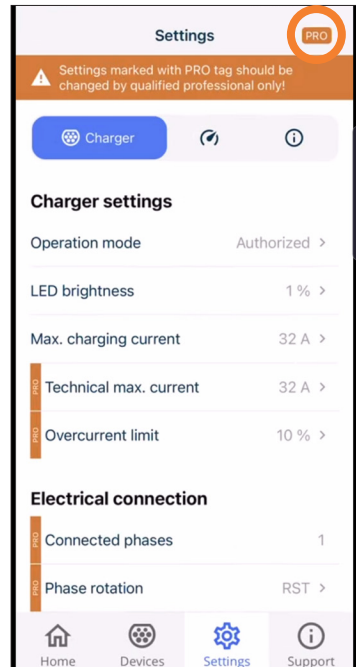
- **Inställningar som beskrivs i detta kapitel får endast utföras av en fackkunnig person.**

Öppna installatörmenyn

- Öppna Charger Control på din mobil.
- Gå till **"Inställningar"**.
- Tryck på **PRO** i det övre högra hörnet.
- Tillgängliga inställningar beror på det installerade laddsystemet.

12.2. Laddstationens inställningar

I den här menyn hittar du inställningar för laddningsstationen.



12.2.1. Teknisk max. laddström

- Maximal ström som fastighetens elförsörjning kan ge till laddstationen.
- När du definierar den tekniska maximala strömmen ska du ta hänsyn till huvudsäkringens storlek och fastighetens möjliga totala energiförbrukning. En säkerhetsgräns förhindrar onödig utlösning av säkringen och skyddsanordningarna.

12.2.2. Överströmsgräns

- Vissa bilmodeller försöker ta mer laddström än inställd som laddstationens maximala laddström.
- Om en överström på 10% varar längre än 2 minuter, resulterar det ett feltillstånd. Om överströmmen är 16% resulterar det omedelbart ett feltillstånd.
- Du kan förhindra onödiga feltillstånd genom att ställa in en gräns för överström.
- Om laddströmmen är lägre än 10A, du kan ställa in övergräsen upp till 30%.

12.2.3. Ansluten fas

Välj den fas laddstationen är ansluten till.

12.2.4 Fasrotation (endast 3-fas laddstationer)

Val av fasrotation är endast informativt och påverkar inte laddstationens drift.

12.2.5. Jordningssystem

Standardinställningen för strömförsörjning är TN-nätverk. Om du ansluter laddstationen till IT-nätverk måste du ändra inställningarna för laddstationen i enlighet med detta.

12.2.6. Självtest

- Laddstationen utför automatiskt ett självtest vid start.
- Under självtestet kontrolleras flera komponenter och deras korrekta funktion.
- Lysdioden lyser grön under självtestet.
- Omfattningen och varaktigheten av självtestet beror på laddstationens modell.
- Om ett kritiskt fel upptäcks under självtestet, kommer laddstationen att gå till feltilstånd. Du kan se felkoden i "**Felloggen**".

12.2.7. Fabriksåterställning

Här kan du återställa laddstationens fabriksinställningar.

12.3. Inställningar för lasthantering

I den här menyn kan du hitta inställningar som är relaterade till lasthantering.

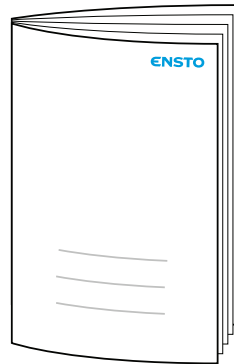
12.3.1. Fastighets energimätare

I undermenyerna kan du se den anslutna energimätaren och ändra anslutningsinställningarna.

12.3.2. Extern kontroll

I den här menyn kan du ändra inställningar för förbikopplingsläget. Standardinställning är normalt sluten (NC) kontakt.

- Laddning är tillåten när kontakten är stängd.
- Laddning är inte tillåten när kontakten är öppen.



Ensto Chago Oy
Ensio Miettisen katu 2, P.O. Box 77
FIN-06101 Porvoo, Finland
Tel. +358 204 76 21
www.ensto.com/building-systems

ENSTO
Ensto Building Systems

A brand of  **legrand**