

# ENSTO

## Ensto Pro EVF200 / EVF300



Montavimo instrukcijos  
Naudojimo vadovas



RAK112B\_LT  
2023-09-14

© 2023 Ensto Building Systems

# Turinys

## Montavimo instrukcijos

1. Saugos instrukcijos.....	3
2. Simbolių aprašymas.....	3
3. Sutrumpinimai.....	4
4. Pristatomos pakuotės turinys.....	4
5. Priedai - montavimo būdas ir vieta.....	5
6. Priedai - užsakymo numeriai ir matmenys.....	6
7. Montavimo instrukcijos.....	10
7.1. Prieš montavimo darbus.....	10
7.2. EVF200 montavimas ant betoninio liejinio šone.....	11
7.3. EVF200 montavimas ant antžeminio montavimo rėmo.....	13
7.4. EVF200 montavimas ant betoninio pamato.....	14
7.5. EVF200 montavimas ant „Unimi“ betoninio pamato.....	16
7.6. EVF300 montavimas ant betoninio liejinio šone.....	18
7.7. EVF300 montavimas ant betoninio pamato.....	21
8. Energijos tiekimo jungtys.....	23
9. Bandomasis paleidimas.....	25
9.1. Valdymo bloko komponentų išdėstymas.....	25
9.2. Prijungimas prie įkrovimo stoties.....	26
9.3. Eterneto jungtys.....	26
9.4. „WiFi“ aprėpties zona.....	26
10. Techniniai duomenys.....	28
11. Kodo raktas.....	30
12. Matmenų brėžiniai.....	31
13. Montavimo / bandomojo paleidimo kontrolinis sąrašas.....	33
14. Techninė priežiūra / Prevencinių techninės priežiūros darbų instrukcijos.....	34
15. Elektros apsauginio įtaiso bandymo instrukcijos.....	35
16. Trikių nustatymas ir šalinimas.....	35
17. Garantija.....	36
18. Atitikties deklaracija.....	36
19. Utilizavimas.....	36

## Naudojimo vadovas

20. Naudotojo sąsajos.....	37
21. Įkrovimas.....	37
21.1. Nemokamas įkrovimas.....	37
21.2. Įkrovimas naudojant RFID.....	38

# Montavimo instrukcijos

## 1. Saugos instrukcijos



Elektronikos specialistas

- Montuoti gali tik kvalifikuotas specialistas.
- Atidžiai perskaitykite šias instrukcijas, prieš pradėdami montuoti, eksploatuoti ar prižiūrėti įkrovimo stotį.
- Laikykitės šiame vadove pateiktų nurodymų ir įsitikinkite, kad montavimas atitinka nacionalines saugos taisykles, montavimo būdus ir apribojimus.
- Šiame vadove pateikta informacija jokia būdu neatleidžia montuotojo ar naudotojo nuo pareigos laikytis visų galiojančių saugos nurodymų.
- Saugokite šį vadovą, kad galėtumėte jį naudoti ateityje montavimo ir techninės priežiūros darbams.



**ĮSPĖJIMAS**

**Elektros smūgio pavojus! Gaisro pavojus!**

- **Netinkamas montavimas gali būti žmonių sužalojimo ir turto sugadinimo priežastimi.**
- **Neįjunkite maitinimo šaltinio, kol nebaigti montavimo darbai.**

## 2. Simbolių aprašymas

	ĮSPĖJIMAS - nurodo vidutinio lygio pavojų, kurio neišvengus gali kilti mirtis, sunkus fizinis sužalojimas arba didelė žala įrangai.
	Elektronikos specialistas
	Kištuko ir kištukinio lizdo identifikatorius AC / EN62196-2 / 2 tipas
	Radio dažnio identifikavimo nuskaitymo sritis, skirta automatiniam RFID žymų identifikavimui.
	Aplinkosaugos instrukcijos



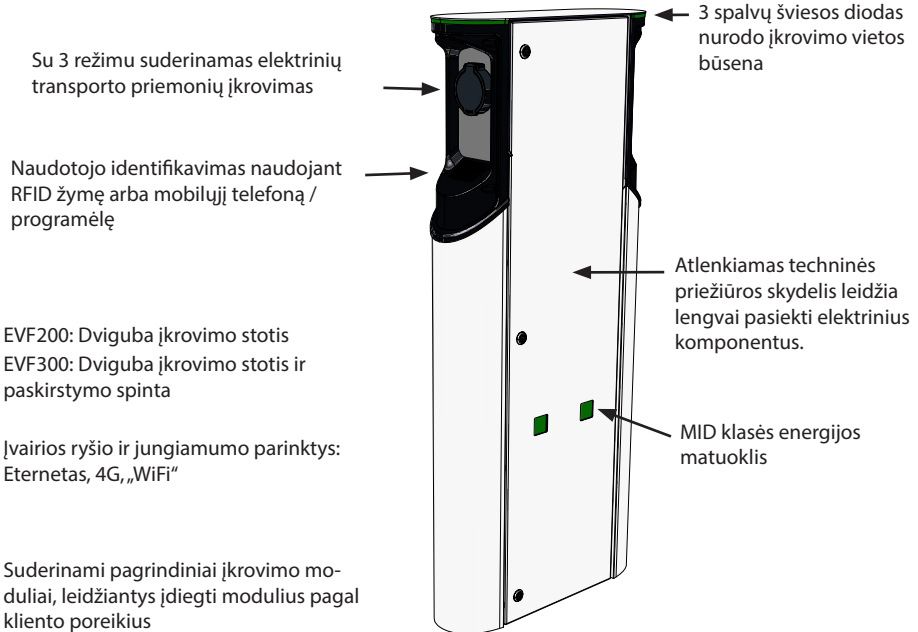
### 3. Sutrumpinimai

Sutrumpinimas	Aprašymas
LED	Šviesą spinduliuojantis diodas
MCB	Nedidelis grandinių pertraukiklis, apsaugantis laidus nuo per didelės apkrovos ir trumpojo jungimo
OCPD	Atviras įkrovimo taško protokolas, kuriuo įkroviklis palaiko ryšį su pagrindinėmis sistemomis.
RCBO	Likutinės srovės grandinių pertraukiklis su apsauga nuo viršįtampių
RCD	Likutinės srovės įtaisas, apsaugantis žmones ir gyvūnus nuo elektros smūgio
RDC-DD	Liekamosios srovės apsaugos relinis įtaisas
RFID	Radio dažnio atpažinimo, informacijos nuotolinio nuskaitymo ir (arba) įrašymo sistema, čia naudojamas įgaliojims įkrovimo vietų naudotojams identifikuoti.
USB	Universalioji nuosekioji magistralė, laidų, jungčių ir protokolų specifikacijos
RS-485	Rekomenduojamas standartas 485 - standartas, apibrėžiantis elektrines tvarkyklių ir imtuvų, naudojamų nuosekliojo ryšio sistemose, charakteristikas

### 4. Pristatomos pakuotės turinys

- Įkrovimo stotis
- Trikampis raktas
- Montavimo instrukcijos / Naudojimo vadovas


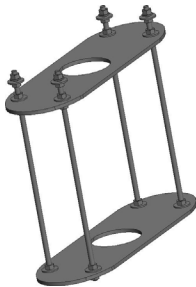
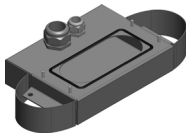
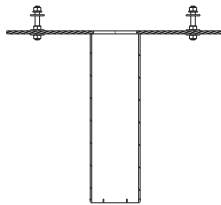
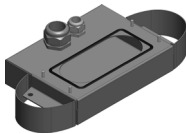
„Ensto Pro“ (EVF) įkrauna dvi elektrines transporto priemones  
Jis sukurtas specialiai greitam kintamosios srovės įkrovimui.



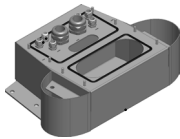
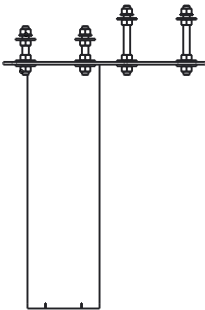
## 5. Priedai - montavimo būdas ir vieta

Į pristatymo komplektą neįeina jokie montavimo priedai.

Pasirinktam montavimo būdai tinkamus priedus užsisakykite atskirai.

EVF200		
Montavimo būdas ir vieta	Priedai	
Antžeminis montavimas betone iš pusės	 <p><b>EVTL32.00:</b> Antžeminio montavimo dėžė, laido įvestis iš apačios</p>	Vietinio tiekėjo inkariniai varžtai
Antžeminis montavimas ant antžeminio montavimo rėmo	 <p><b>EVTL28.00:</b> Antžeminio montavimo rėmas</p>	
Antžeminis montavimas ant „Unimi“ betoninio pamato	<p>arba</p>  <p><b>EVTL36.00:</b> Adapteris</p>	 <p>Betoninis pamatas, gaminio kodas SJR-08, gamintojas „Sähkö-Jokinen Oy“, <a href="https://www.sahkojokinen.fi/en">https://www.sahkojokinen.fi/en</a></p>
Žeminiis montavimas ant „Unimi“ betoninio pamato	 <p><b>EVTL34.00:</b> Antžeminio montavimo dėžė, laido įvestis iš viršaus</p>	<p>„Unimi Solutions“: betoninis pamatas, gaminio kodas 100-1 Dengiamoji plokštė Adapteris, gaminio kodas 100-13 <a href="http://www.unimi.se">www.unimi.se</a></p>

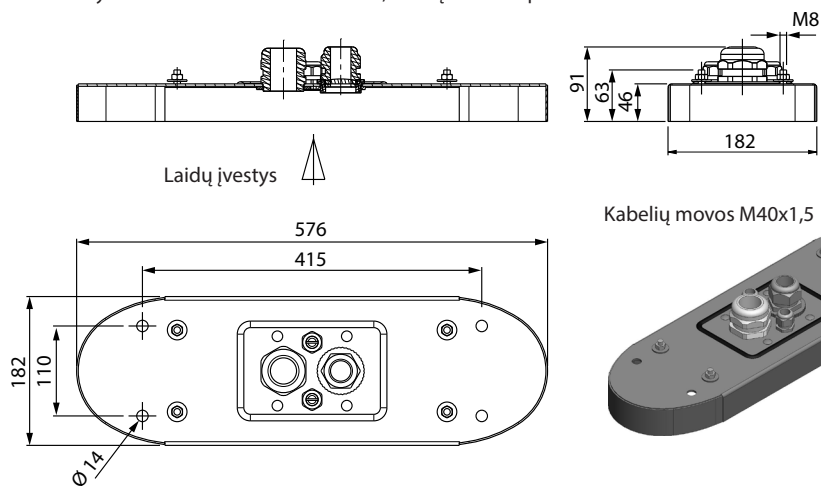


EVF300		
Montavimo būdas ir vieta	Priedai	
Antžeminis montavimas betone iš pusės	Vietinio tiekėjo inkariniai varžtai	
Antžeminis montavimas ant „Unimi“ betoninio pamato	 <p><b>EVTL35.00:</b> Antžeminio montavimo dėžė</p>  <p><b>EVTL37.00:</b> Adapteris</p>	<p>Betoninis pamatas, gaminio kodas SJR-08, gamintojas „Sähkö-Jokinen Oy“, <a href="https://www.sahkojokinen.fi/en">https://www.sahkojokinen.fi/en</a></p>

## 6. Priedai - užsakymo numeriai ir matmenys

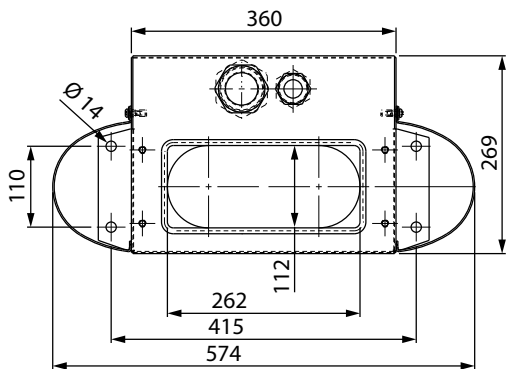
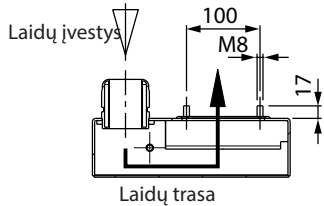
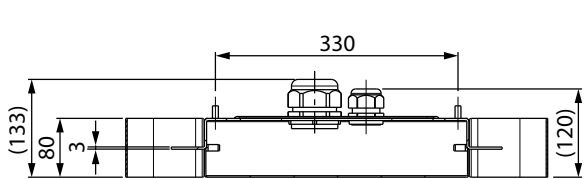
### EVTL32.00 antžeminio montavimo dėžė, skirta EVF200

EVTL32.00 yra antžeminio montavimo dėžė, laido įvestis iš apačios

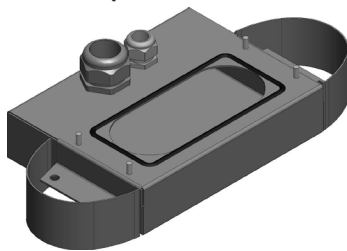


## EVTL34.00 antžeminio montavimo dėžė, skirta EVF200

EVTL34.00 yra antžeminio montavimo dėžė, laido įvestis iš viršaus

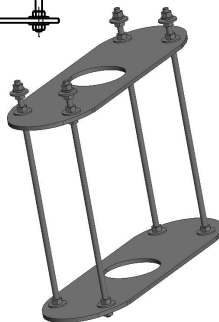
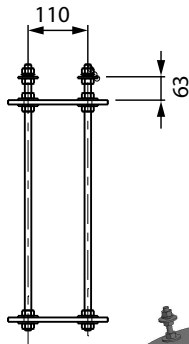
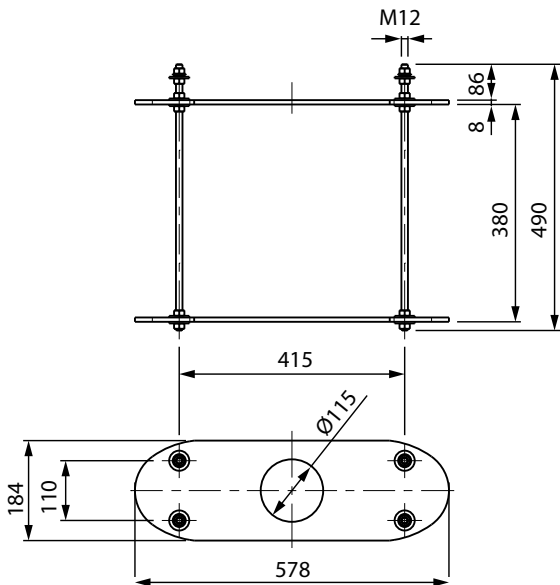


Kabalių movos M40x1,5



## EVTL28.00 antžeminio montavimo rėmas, skirtas EVF200

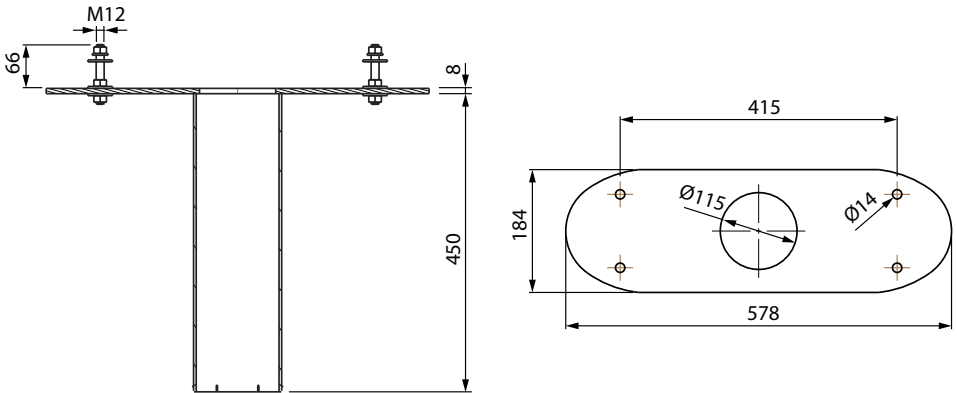
EVTL28,00 yra visas rinkinys, kaip parodyta paveikslėlyje.



## EVTL36.00 betoninio pamato adapteris, skirtas EVF200

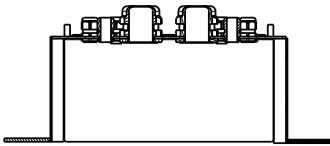
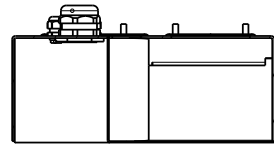
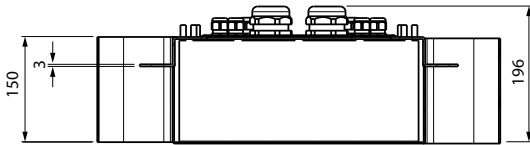
Betoninio pamato adapteris skirtas naudoti su betoniniu pamatu, gaminio kodas SJR-08, kurį tiekia „Sähkö-Jokinen Oy“. Užsisakykite pamatą čia: <https://www.sahkojokinen.fi/en>

*Jei norite naudoti kito gamintojo pamatą, įsitinkinkite, kad jis suderinamas su adapteriu.*

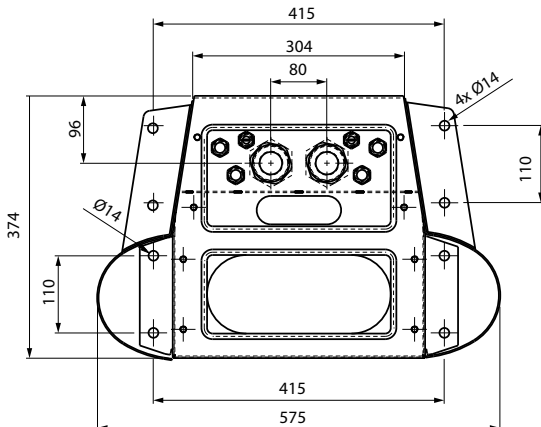
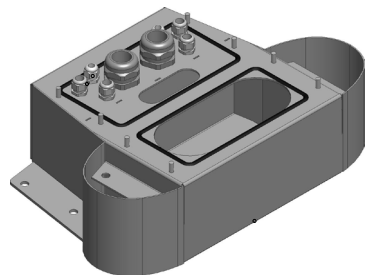


## EVTL35.00 montavimo dėžutė, skirta EVF300

EVTL35.00 yra antžeminio montavimo dėžė su laido įvestimi iš apačios į pagrindinę plokštę.



Kabėlių movos M40x1,5





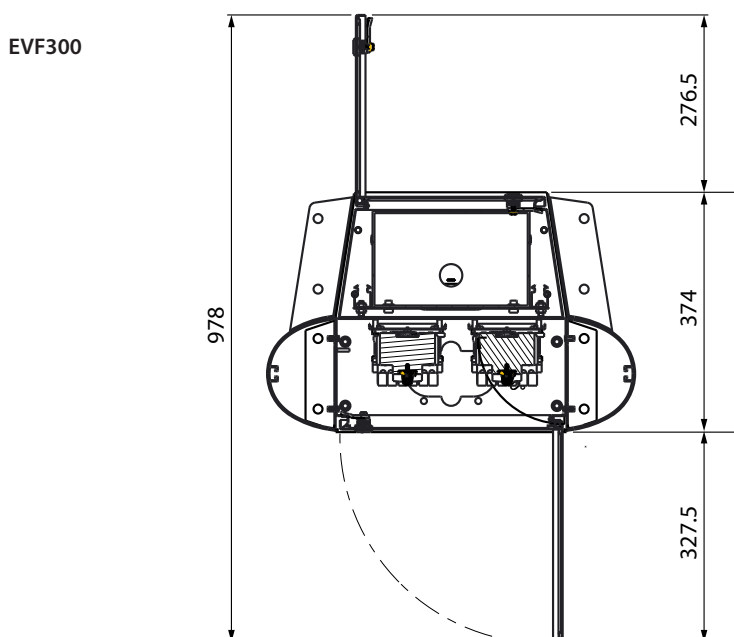
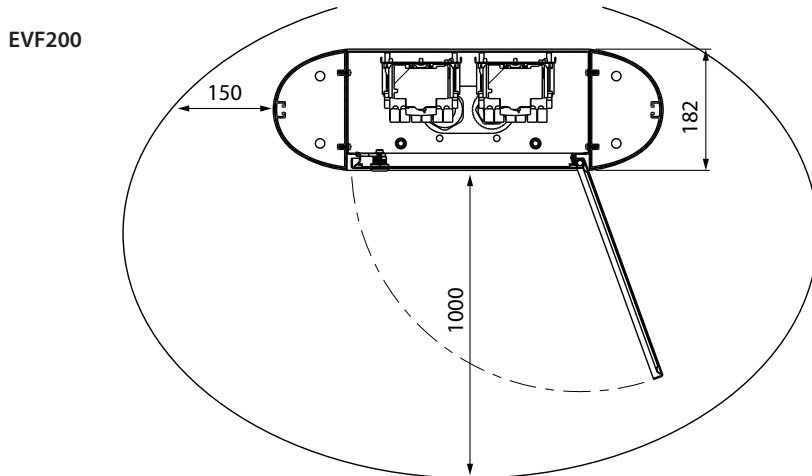


## 7. Montavimo instrukcijos

### 7.1. Prieš montavimo darbus

Pašalinkite pakuotės dalis nuo įkrovimo stoties. Metalines dalis saugančią plėvelę nuimkite tik baigę montavimą.

**Pastaba! Rinkdamiesi montavimo vietą, atsižvelkite į minimalias eksploatavimui ir techninei priežiūrai reikalingas erdves.**



## 7.2. EVF200 montavimas ant betoninio liejinio šone

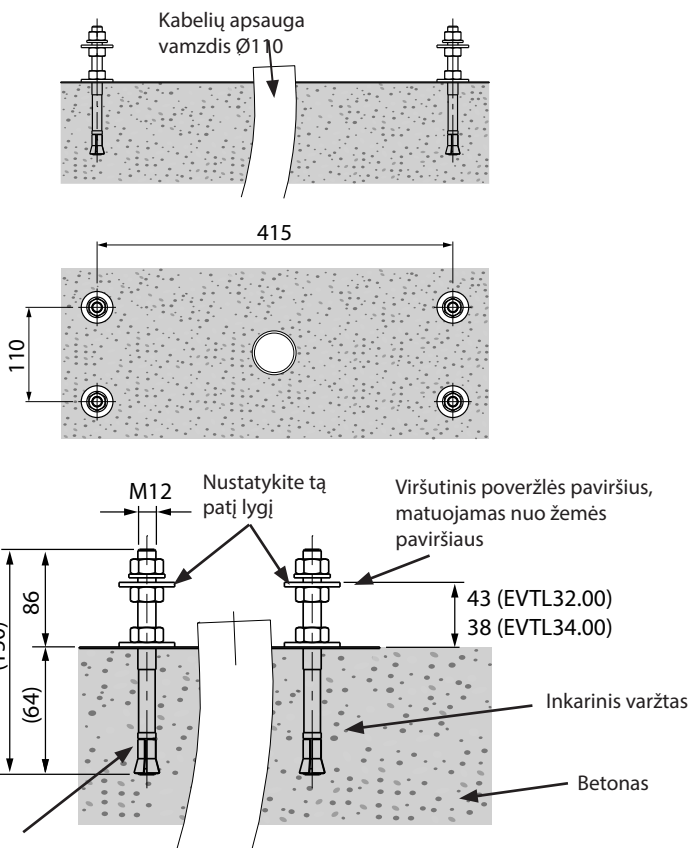
<b>Montavimo priedai</b>	Antžeminio montavimo dėžė EVTL32.00 / EVTL34.00	1 vnt.
	Inkariniai varžtai M12	4 vnt.
	Poveržlės	
	Veržlės	

*Užtikrinkite, kad betono liejimui naudojamos medžiagos ir montavimo darbai būtų atliekami laikantis vietos statybos taisyklių ir saugos standartų.*

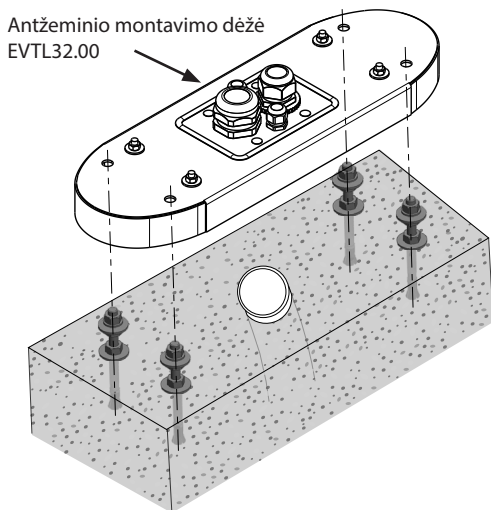
- Išskaskite tranšėją laidų vamzdžiams ir duobę betono pamatams. Duobės dugnas turi būti sutankėjęs ir lygus.
- Sutieskite laidus ir galimus drenažo vamzdžius.
- Užpildykite duobę betonu.
- Leiskite betonui sukietėti ir pasirūpinkite, kad jo paviršius visą laiką išliktų lygus.

### Montavimo etapai

1. Betone išgręžkite skylę inkariniams varžtams. Daugiau informacijos rasite inkarinių varžtų naudojimo instrukcijose. Antžeminio montavimo dėžės naudojimas kaip stendą.



2. Uždėkite inkarinius varžtus ir priveržkite jų veržles.
3. Viršutines veržles ir poveržles ant inkarinių varžtų sureguliuokite horizontaliai. Naudokite gulsčiuką.
4. Pritvirtinkite antžeminio montavimo stulpą prie inkarinių varžtų su poveržlėmis ir veržlėmis.



5. **EVTL32.00:** Elektros kabelius ištraukite per įžeminimo montavimo dėžės kabelių įvorę (-es) maždaug 400 mm virš montavimo dėžės paviršiaus.  
**EVTL34.00:** Elektros kabelius ištraukite per antžeminio montavimo dėžės kabelių įvorę (-es) ir toliau per montavimo dėžės kabelių angą maždaug 400 mm virš montavimo dėžės paviršiaus.
6. Užveržkite kabelio įvorę (-es). Uždarykite nenaudojamus kabelių įvadus kabelių įvorių kištukais.
7. Atidarykite įkrovimo stoties techninės priežiūros dureles.
8. Išimkite veržles ir poveržles iš antžeminio montavimo dėžės.
9. Užkelkite įkrovimo stotį ant antžeminio montavimo dėžės. Elektros kabelius ištraukite per kabelių angą.
10. Įkrovimo stotį pritvirtinkite vietoje su poveržlėmis ir veržlėmis, kurias nuėmėte nuo antžeminio montavimo dėžės.
11. **EVTL32.00:** Nuimkite maitinimo kabelio apvalkalą, kurio ilgis ne viršija 200 mm.  
**EVTL34.00:** Nuimkite maitinimo kabelio apvalkalą nuo kabelio įvorės išvesties.
12. Nupjaukite reikiamo ilgio maitinimo laido laidininkus. Įžeminimo laidininkas turi būti pakankamai ilgas, kad įvykus gedimui jis atsilaisvintų paskutinis.
13. Nukirpkite maitinimo kabelio laidininkus 25 mm.
14. Prijunkite maitinimo kabelio laidus prie maitinimo gnybtų blokų.
15. Įsitikinkite, kad PE prijungtas prie įkrovimo stoties.
16. Įjunkite F0, F1, F2 (jei yra) ir QF1.
17. Uždarykite techninės priežiūros duris.

### 7.3. EVF200 montavimas ant antžeminio montavimo rėmo

Montavimo priedai	Antžeminio montavimo rėmas EVTL28.00	1 vnt.
	Antžeminio montavimo dėžė EVTL32.00 / EVTL34.00	1 vnt.

*Užtikrinkite, kad betono liejimui naudojamos medžiagos ir montavimo darbai būtų atliekami laikantis vietos statybos taisyklių ir saugos standartų.*

- Planuokite montavimo gylį taip, kad antžeminio montavimo rėmo viršus būtų viename lygyje su žemės paviršiumi. Atsižvelkite į galimas grindinio medžiagas.
- Išskaskite tranšėją laidų vamzdžiams ir duobę betonui pamatams (maždaug 490 mm gylio) Duobės dugnas turi būti sutankėjęs ir lygus.
- Į duobę įstatykite antžeminio montavimo rėmą.
- Sutieskite laidus ir galimus drenažo vamzdžius.
- Ant rėmo ir vamzdžių užpilkite betoną.
- Leiskite betonui sukietėti. Pasirūpinkite, kad šių darbų metu paviršius išliktų lygus.

#### Montavimo etapai

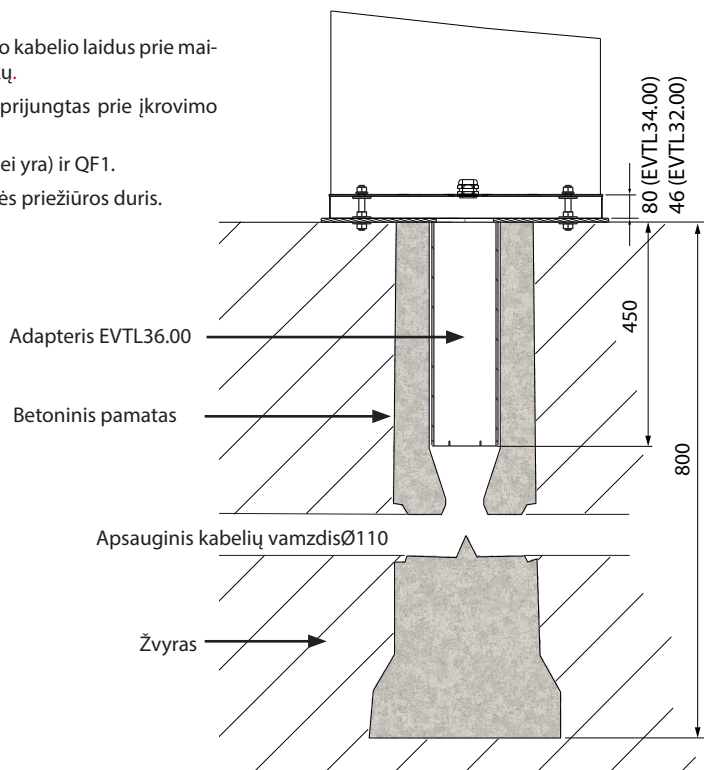
1. Nuo antžeminio montavimo rėmo varžtų viršaus nuimkite viršutines veržles ir poveržles.
2. Uždėkite montavimo dėžę ant montavimo rėmo.
3. Sureguliuokite montavimo rėmo varžtų veržles taip, kad montavimo dėžės paviršius būtų horizontalus.
4. **EVTL32.00:** Elektros kabelius ištraukite per įžeminimo montavimo dėžės kabelių įvorę (-es) maždaug 400 mm virš montavimo dėžės viršutinio galo.  
**EVTL34.00:** Elektros kabelius ištraukite per antžeminio montavimo dėžės kabelių įvorę (-es) ir toliau per montavimo dėžės kabelių angą maždaug 400 mm virš montavimo dėžės viršutinio galo.
5. Užveržkite kabelio įvorę. Uždarykite nenaudojamus kabelių įvadus kabelių įvorių kištukais.
6. Atidarykite įkrovimo stoties techninės priežiūros dureles.
7. Išimkite veržles ir poveržles iš antžeminio montavimo dėžės.
8. Užkelkite įkrovimo stotį ant montavimo dėžės. Elektros kabelius ištraukite per kabelių angą.
9. Įkrovimo stotį pritvirtinkite vietoje su poveržlėmis ir veržlėmis, kurias nuėmėte nuo antžeminio montavimo dėžės.
10. **EVTL32.00:** Nuimkite maitinimo kabelio apvalkalą, kurio ilgis ne viršija 200 mm.  
**EVTL34.00:** Nuimkite maitinimo kabelio apvalkalą nuo kabelio įvorės išvesties.
11. Nupjaukite reikiamo ilgio maitinimo laido laidininkus. Įžeminimo laidininkas turi būti pakankamai ilgas, kad įvykus gedimui jis atsilaisvintų paskutinis.
12. Nukirpkite maitinimo kabelio laidininkus 25 mm.
13. Prijunkite maitinimo kabelio laidus prie maitinimo gnybtų blokų.
14. Įsitikinkite, kad PE prijungtas prie įkrovimo stoties.
15. Įjunkite F0, F1, F2 (jei yra) ir QF1.
16. Uždarykite techninės priežiūros duris.





## Montavimo etapai

1. Sumontuokite betoninio pamato adapterį.
2. Pritvirtinkite montavimo dėžę EVTL32.00 / EVTL34.00 prie betoninio pamato adapterio EVTL36.00 ir pastatykite ant betoninio pamato.
3. Pritvirtinkite tai reikiamoje vietoje. Betoninio pamato adapterio tvirtinimui naudokite varžtus.
4. **EVTL32.00:** Elektros kabelius ištraukite per įžeminimo montavimo dėžės kabelių įvorę (-es) maždaug 400 mm virš montavimo dėžės viršutinio galo.  
**EVTL34.00:** Elektros kabelius ištraukite per antžeminio montavimo dėžės kabelių įvorę (-es) ir toliau per montavimo dėžės kabelių angą maždaug 400 mm virš montavimo dėžės viršutinio galo.
5. Užveržkite kabelio įvorę. Uždarykite nenaudojamus kabelių įvadus kabelių įvorių kištukais.
6. Atidarykite įkrovimo stoties techninės priežiūros dureles.
7. Nuimkite veržles ir poveržles nuo antžeminio montavimo dėžės.
8. Užkelkite įkrovimo stotį ant montavimo dėžės. Elektros kabelius ištraukite per kabelių angą.
9. Įkrovimo stotį pritvirtinkite vietoje su poveržlėmis ir veržlėmis, kurias nuėmėte nuo antžeminio montavimo dėžės.
10. **EVTL32.00:** Nuimkite maitinimo kabelio apvalkalą, kurio ilgis ne viršija 200 mm.  
**EVTL34.00:** Nuimkite maitinimo kabelio apvalkalą nuo kabelio įvorės išvesties.
11. Nupjaukite reikiamo ilgio maitinimo laido laidininkus. Įžeminimo laidininkas turi būti pakankamai ilgas, kad įvykus gedimui jis atsilaisvintų paskutinis.
12. Nukirpkite maitinimo kabelio laidininkus 25 mm.
13. Prijunkite maitinimo kabelio laidus prie maitinimo gnybtų blokų.
14. Įsitikinkite, kad PE prijungtas prie įkrovimo stoties.
15. Įjunkite F0, F1, F2 (jei yra) ir QF1.
16. Uždarykite techninės priežiūros duris.



## 7.5. EVF200 montavimas ant „Unimi“ betoninio pamato

Šiame montavimo pavyzdyje aprašoma montavimo procedūra, kai naudojamas „Unimi - Solutions“ tiekiamas betoninis pamatas.

<b>Montavimo priedai</b>	Antžeminio montavimo dėžė EVTL32.00 / EVTL34.00	1 vnt.
	Žemiau pateiktus elementus užsisakykite čia <a href="http://www.unimi.se">www.unimi.se</a>	
	Betoninis pamatas „Ensto Pro“, gaminio kodas 100-1	1 vnt.
	Dengiamoji plokštė	1 vnt.
	Adapterio elementas, tinkamas „Ensto EVF“, gaminio kodas 100-13	1 vnt.

### Montavimo etapai

#### 1 pav.

- Iškaskite reikiamo gylio tranšėją laidų vamzdžiams ir duobę betono pamatams. Duobės dugnas turi būti sutankėjęs ir lygus.
- Pasirinkite tokį duobės gylį, kad pamatų viršus būtų viename lygyje su pamatų supančiu žemės paviršiumi atlikus montavimo darbus. Atsižvelkite į galimas grindinio medžiagas.
- Nenaudojamus laidų vamzdžius užkimškite kamščiais, kurie taip įeina į pamatų komplektaciją.
- Įkelkite pamatą į montavimo duobę. Į pamatą įmontuotą tvirtinimo strypą galite naudoti kaip kėlimo tašką. Įsitinkinkite, kad montavimo juosta yra tokia kryptimi, kad įkrovimo stotį būtų galima įrengti tinkamoje padėtyje.
- Į tranšėjas įdėkite laidų vamzdžius ir sumontuokite juos prie atitinkamų įvadų.
- Elektros kabelius įtraukite per vamzdžius į pamatus.

#### 2 pav.

- Pamatus pritvirtinkite reikiamoje vietoje, užpildydami žvyru perteklinę erdvę už pamato ribų.
- Paskutinį žvyro sluoksnį užberkite taip, kad pamatų viršus būtų viename lygyje su žemės paviršiumi arba galutine grindinio danga.
- Jei įkrovimo stotis įrengta kitoje vietoje nei pamatai, ant pamato visada uždėkite apsauginę plokštę.

#### 3 pav.

- Prieš pradėdami montavimo darbus nuimkite dengiamąją plokštę.





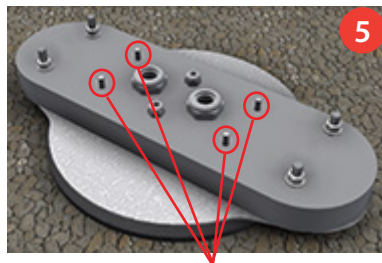
#### 4 pav.

- Ant pamato uždėkite adapterio elementą.
- Pritvirtinkite adapterio elementą prie pamatų tvirtinimo strypo 3 varžtais (įeina į komplektaciją).
- Nuo adapterio elemento nuimkite viršutines veržles ir viršutinę poveržlių porą. (Įsitinkinkite, kad kiekvienoje montavimo dėžės pusėje yra po vieną poliamido poveržlę.)
- Ištraukite tiekimo laidą ir galimą duomenų perdavimo laidą per adapterio centre esančią angą.



#### 5 pav.

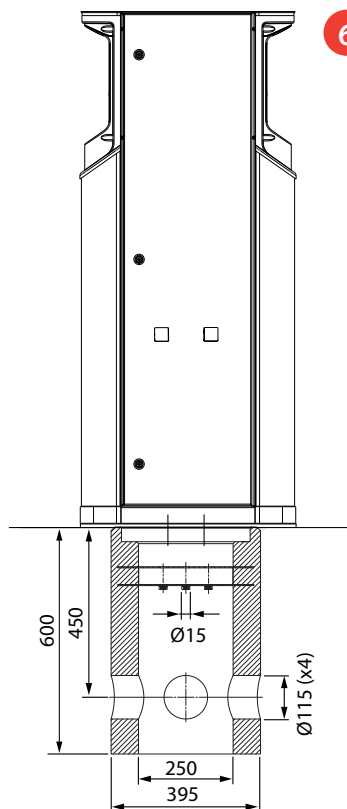
- Uždėkite montavimo dėžę ant adapterio elemento.
- Įkrovimo stotį pritvirtinkite poveržlėmis ir veržlėmis, kurias nuėmėte nuo adapterio elemento. (Įsitinkinkite, kad kiekvienoje montavimo dėžės pusėje yra po vieną poliamido poveržlę.)
- Patarimas, kaip sureguliuoti montavimo dėžės lygį: Pirmausia apverskite montavimo dėžę ir pakiškite po ją veržles, kad ji būtų horizontalioje padėtyje. Tada vėl apverskite montavimo dėžę ir priveržkite viršutines veržles ir poveržles.
- **EVTL32.00:** Elektros kabelius ištraukite per įžeminimo montavimo dėžės kabelių įvorę (-es) maždaug 400 mm virš montavimo dėžės viršutinio galo.
- **EVTL34.00:** Elektros kabelius ištraukite per antžeminio montavimo dėžės kabelių įvorę (-es) ir toliau per montavimo dėžės kabelių angą maždaug 400 mm virš montavimo dėžės viršutinio galo.
- Užveržkite kabelio įvorę. Uždarykite nenaudojamus kabelių įvadus kabelių įvorių kištukais.



Varžtais tinkamoje padėtyje pritvirtinkite EVF.

#### 6 pav.

- Atidarykite įkrovimo stoties techninės priežiūros dureles.
- Nuimkite veržles ir poveržles nuo antžeminio montavimo dėžės.
- Įkrovimo stotį užkelkite ant montavimo dėžės ir elektros laidus ištraukite per laidų angą.
- Įkrovimo stotį pritvirtinkite vietoje su poveržlėmis ir veržlėmis, kurias nuėmėte nuo antžeminio montavimo dėžės.
- **EVTL32.00:** Nuimkite maitinimo kabelio apvalkalą, kurio ilgis ne viršija 200 mm.
- **EVTL34.00:** Nuimkite maitinimo kabelio apvalkalą nuo kabelio įvorės išvesties.
- Nupjaukite reikiamo ilgio maitinimo laido laidininkus. Įžeminimo laidininkas turi būti pakankamai ilgas, kad įvykus gedimui jis atsilaisvintų paskutinis.
- Nukirpkite maitinimo kabelio laidininkus 25 mm.
- Prijunkite maitinimo kabelio laidus prie maitinimo gnybtų blokų.
- Įsitinkinkite, kad PE prijungtas prie įkrovimo stoties.
- Įjunkite F0, F1, F2 (jei yra) ir QF1.
- Uždarykite techninės priežiūros duris.

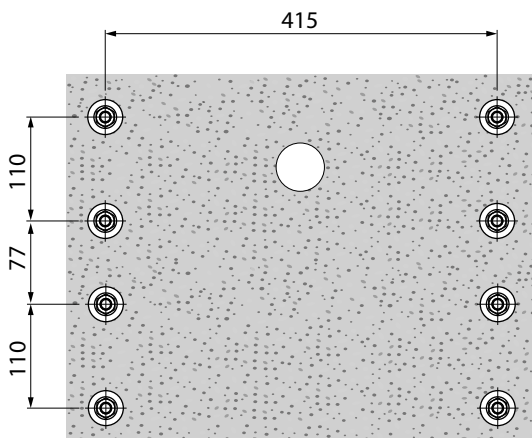
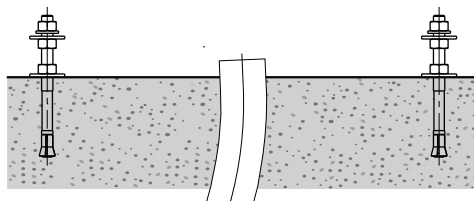


## 7.6. EVF300 montavimas ant betoninio liejinio šone

Montavimo priedai	Antžeminio montavimo dėžė EVTŁ35.00	1 vnt.
	Inkariniai varžtai M12	8 vnt.
	Poveržlės	
	Veržlės	

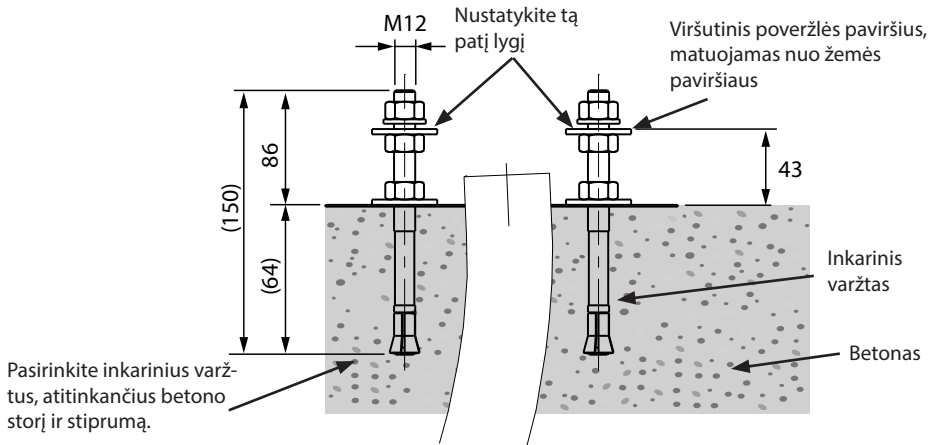
*Užtikrinkite, kad betono liejimui naudojamos medžiagos ir montavimo darbai būtų atliekami laikantis vietos statybos taisyklių ir saugos standartų.*

- Išskaskite tranšėją laidų vamzdžiams ir duobę betono pamatams. Duobės dugnas turi būti sutankėjęs ir lygus.
- Žemėje sumontuokite tiekimo ir išėjimo grandinių kabelių vamzdžius ir, jei reikia, duomenų perdavimo laidą.
- Užpildykite duobę betonu.
- Leskite betonui sutvirtėti, užtikrinkite, kad šių darbų metu paviršius išliktų lygus.

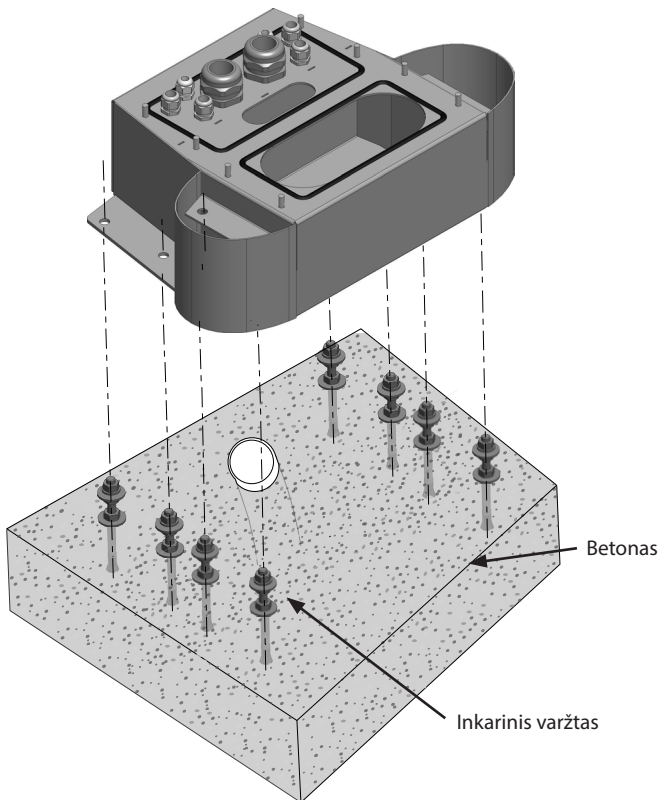


### Montavimo etapai

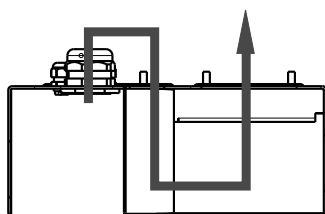
1. Betone išgręžkite skylę inkariniams varžtams. Daugiau informacijos rasite inkarinių varžtų naudojimo instrukcijose. Antžeminio montavimo dėžės naudojimas kaip stendą.
2. Uždėkite inkarinius varžtus ir priveržkite jų veržles.
3. Viršutines veržles ir poveržles ant inkarinių varžtų sureguliuokite horizontaliai. Naudokite gulsčiuoką.



4. Pritvirtinkite antžeminio montavimo stulpą prie inkarinių varžtų su poveržlėmis ir veržlėmis.
5. Elektros kabelius ištraukite per įžeminimo montavimo dėžės kabelių įvorę (-es) maždaug 450 mm virš montavimo dėžės paviršiaus.
6. Užveržkite kabelio įvorę (-es). Uždarykite nenaudojamus kabelių įvadus kabelių įvorių kištukais.



7. Nuimkite veržles ir poveržles nuo antžeminio montavimo dėžės.
8. Atidarykite paskirstymo spintos techninės priežiūros dureles.
9. Pakelkite paskirstymo spintos modulį ant montavimo dėžės ir pritvirtinkite jį, didžiausias priveržimo momentas 14 Nm.
10. Nuimkite maitinimo kabelio apvalkalą, kurio ilgis ne viršija 200 mm.
11. Nupjaukite reikiamo ilgio maitinimo laido laidininkus. Žeminimo laidininkas turi būti pakankamai ilgas, kad įvykus gedimui jis atsilaisvintų paskutinis.
12. Nukirpkite tiekimo kabelio laidininkus 25 mm.
13. Prijunkite tiekimo kabelio laidus prie maitinimo jungčių paskirstymo spintoje.
14. Užtikrinkite tinkamą kabelio atpalaidavimą nuo įtempimo, pritvirtindami kabelį su, pavyzdžiui, „MUPRO EuroQuick“. Atsižvelgdami į kabelio skersmenį pasirinkite tinkamą įtempio mažinimo įtaisą.
15. Prijunkite energijos tiekimo šaltinį prie įkrovimo vietų tarpiniais jungiamaisiais kabeliais. Tarpiniai jungiamieji kabeliai iš anksto prijungiami prie energijos tiekimo jungčių paskirstymo spintoje.



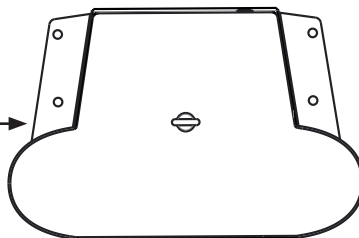
Laidų trasa



Laidų įvestys

16. Pirmiausia ištraukite jungiamuosius kabelius žemyn per montavimo dėžės angą paskirstymo spintos pusėje, o tada aukštyn per montavimo dėžės angą įkrovimo vietos pusėje.
17. Atidarykite įkrovimo vietos techninės priežiūros dureles.
18. Pakelkite įkrovimo vietos modulį ant montavimo dėžės ir pritvirtinkite jį varžtais, maksimalus priveržimo momentas 14 Nm.
19. Prijunkite jungiamojo kabelio laidus prie energijos tiekimo gnybtų bloką, esančių įkrovimo vietos techninės priežiūros pusėje, maksimalus priveržimo momentas 12 Nm.
20. Įsitikinkite, kad PE prijungtas prie įkrovimo vietos.
21. Įjunkite F0, F1, F2 (jei yra) ir QF1.
22. Atitinkamai sumontuokite kitą įkrovimo vietos modulį.
23. Pritvirtinkite viršutinę dengiamąją plokštę prie įkrovimo stoties modulių naudodami pristatymo pakuotėje esančią poveržlę ir varžtą.
24. Uždarykite techninės priežiūros dureles.

Viršutinė dengiamoji plokštė



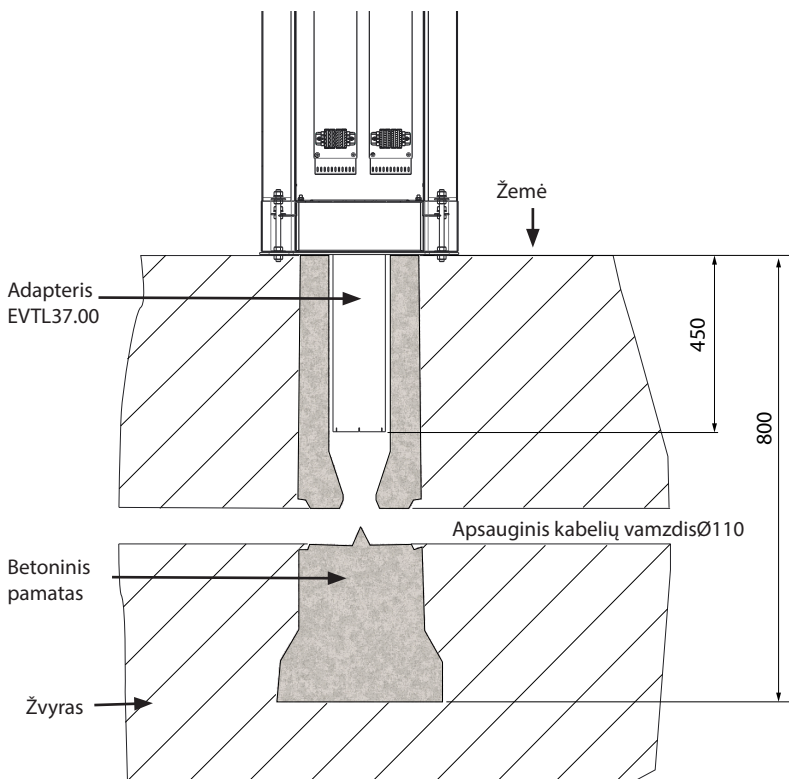
## 7.7. EVF300 montavimas ant betoninio pamato

Montavimo priedai	Montavimo dėžė EVTL35.00	1 vnt.
	Adapteris betoniniam pamatui EVTL37.00	1 vnt.
	Betoninis pamatas	1 vnt.

Šiame montavimo pavyzdyje aprašoma montavimo procedūra, kai naudojamas „Sähkö-Jokinen Oy“, gaminio kodas SJR-08, tiekiamas betoninis pamatas.

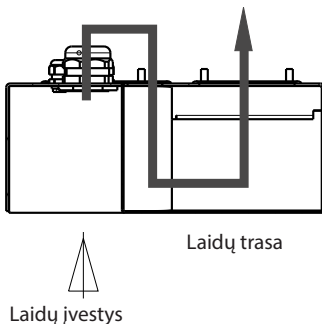
*Jei norite naudoti kito gamintojo pamatą, įsitikinkite, kad jis suderinamas su adapteriu.*

- Planuokite montavimo gylį taip, kad adapterio viršus būtų viename lygyje su žemės paviršiumi. Atsižvelkite į galimas grindinio medžiagas.
- Išskaskite reikiamo gylio tranšėją laidų vamzdziams ir duobę betono pamatams.
- Įkelkite pamatą į duobę.
- Žemėje sumontuokite tiekimo ir išėjimo grandinių kabelių vamzdžius ir, jei reikia, duomenų perdavimo laidą. Sumontuokite vamzdžius atitinkamuose įvaduose.
- Uždarykite nenaudojamus įvadus kamščiais.
- Pamatus pritvirtinkite reikiamoje vietoje, užpildydami žvyru perteklinę erdvę už pamato ribų.



## Montavimo etapai

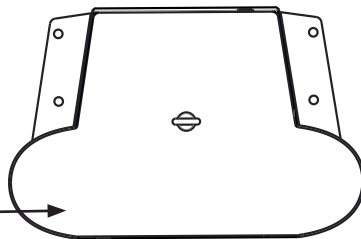
1. Sumontuokite betoninio pamato adapterį.
2. Pritvirtinkite montavimo dėžę EVTL35.00 prie betoninio pamato adapterio EVTL37.00 ir pastatykite ant betoninio pamato.
3. Pritvirtinkite tai reikiamoje vietoje. Betoninio pamato adapterio tvirtinimui naudokite varžtus.
4. Elektros kabelius ištraukite per įžeminimo montavimo dėžės kabelių įvorę (-es) maždaug 450 mm virš montavimo dėžės paviršiaus.
5. Užveržkite kabelio įvorę. Uždarykite nenaudojamus kabelių įvadus kabelių įvorių kištukais.
6. Atidarykite paskirstymo spintos techninės priežiūros dureles.
7. Pakelkite paskirstymo spintos modulį ant montavimo dėžės ir pritvirtinkite jį, didžiausias priveržimo momentas 14 Nm.
8. Nuimkite maitinimo kabelio apvalkalą, kurio ilgis ne viršija 200 mm.
9. Nupjaukite reikiamo ilgio maitinimo laido laidininkus. Įžeminimo laidininkas turi būti pakankamai ilgas, kad įvykus gedimui jis atsilaisvintų paskutinis.
10. Nukirpkite maitinimo kabelio laidininkus 25 mm.
11. Prijunkite tiekimo kabelio laidus prie maitinimo jungčių paskirstymo spintoje.
12. Užtikrinkite tinkamą kabelio atpalaidavimą nuo įtempimo, pritvirtindami kabelį su, pavyzdžiui, „MUPRO EuroQuick“. Atsižvelgdami į kabelio skersmenį pasirinkite tinkamą įtempio mažinimo įtaisą.
13. Prijunkite energijos tiekimo šaltinį prie įkrovimo vietų tarpiniais jungiamaisiais kabeliais. Tarpiniai jungiamieji kabeliai iš anksto prijungiami prie energijos tiekimo jungčių paskirstymo spintoje.



14. Pirmiausia ištraukite jungiamuosius kabelius žemyn per montavimo dėžės angą paskirstymo spintos pusėje, o tada aukštyn per montavimo dėžės angą įkrovimo vietos pusėje.
15. Atidarykite įkrovimo vietos techninės priežiūros dureles.
16. Pakelkite įkrovimo vietos modulį ant montavimo dėžės ir pritvirtinkite jį varžtais, maksimalus priveržimo momentas 14 Nm.
17. Prijunkite jungiamojo kabelio laidus prie energijos tiekimo gnybtų bloku, esančių įkrovimo vietos techninės priežiūros pusėje, maksimalus priveržimo momentas 12 Nm.
18. Įsitinkinkite, kad PE prijungtas prie įkrovimo vietos.
19. Įjunkite F0, F1, F2 (jei yra) ir QF1.

20. Atitinkamai sumontuokite kitą įkrovimo vietos modulį.
21. Pritvirtinkite viršutinę dengiamąją plokštę prie įkrovimo stoties modulių naudodami pristatymo pakuotėje esančią poveržlę ir varžtą.
22. Uždarykite techninės priežiūros dureles.

Viršutinė dengiamoji plokštė



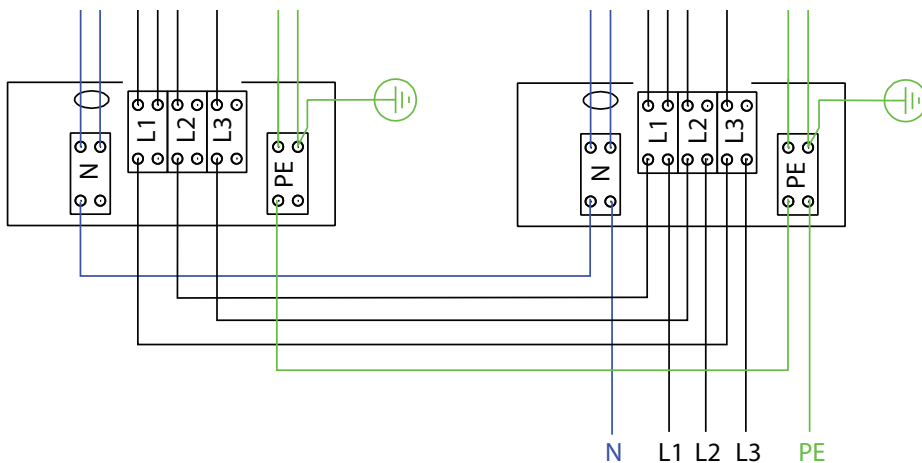
## 8. Energijos tiekimo jungtys

*Įtampos ir srovės nominalios vertės, įskaitant laidus ir linijos apsaugų matmenis, turi atitikti nacionalines taisykles. Sistemos matmenis turi nustatyti kvalifikuotas elektros projektuotojas.*

### EVF200

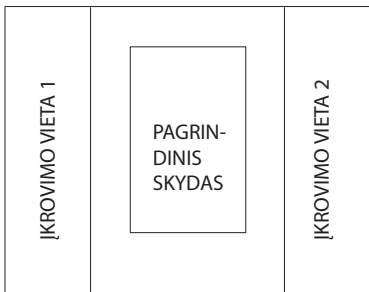
Galimos energijos tiekimo jungtys:

- kiekvienai įkrovimo vietai prijunkite atskirus energijos tiekimo laidus.
- Naudokite vieną maitinimo kabelį ir vidinę grandinę prie įkrovimo vietų



## EVF300 vidaus grandinė, pagrindinio skydo pavyzdys

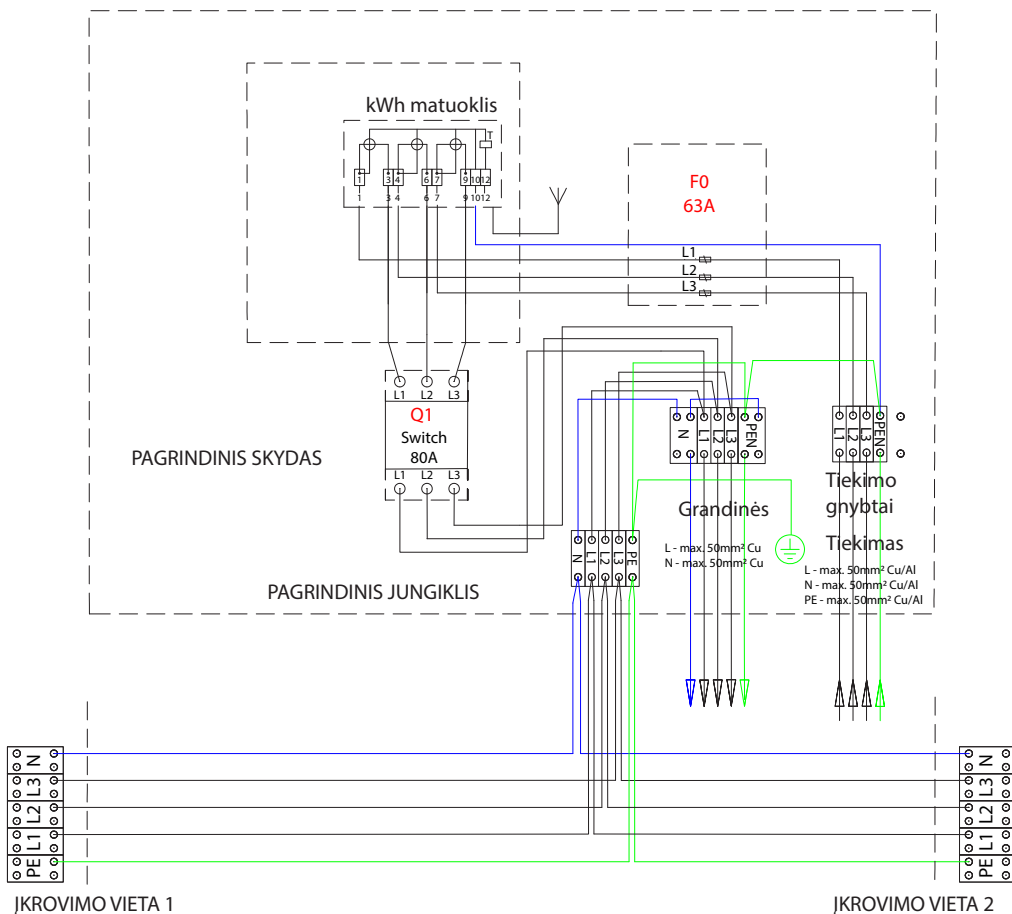
EVF300



Skirstymo spinta pristatoma tuščia.

Išdėstymas ir turinys priklauso nuo vietos poreikių ir reikalavimų.

### IŠDĖSTYMO PAVYZDYS



PASTABA! Jei reikia sukeisti fazes, tai galima padaryti naudojant 1 ir 2 įkrovimo vietas maitinimo gnybtus (L1, L2, L3). Fazių kaitaliojimas turi būti atliekamas pagal elektros planą.



## 9. Bandomasis paleidimas

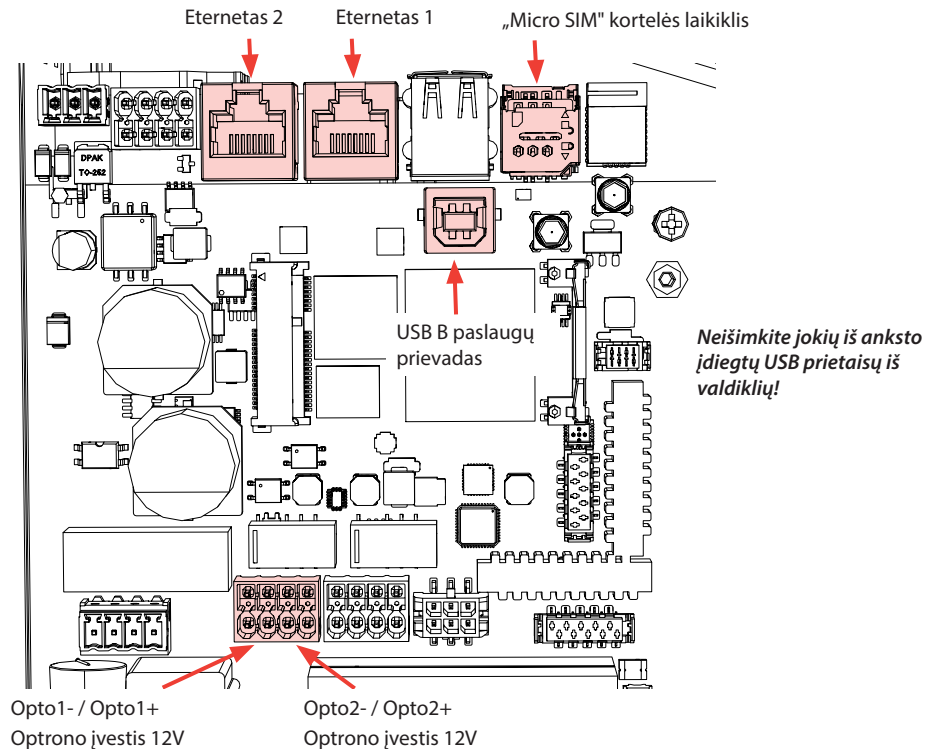
Prieš pradėdant eksploatavimą, įkrovimo stotis turi būti įrengta laikantis montavimo instrukcijų.

Pagal numatytuosius nustatymus visos įkrovimo stotys veikia nemokamo įkrovimo režimu (autonominis veikimas). Šiuo nemokamo įkrovimo režimu išorinis ryšys (eternetas, 4G, LAN arba WiFi) nėra aktyvus. Jei prijungiate įkrovimo stotį prie tam tikro administracinio centro (internetinis režimas), prieš užmegzdami ryšį pirmiausia įsitikinkite, kad veikia pagrindinės funkcijos.

### 9.1. Valdymo bloko komponentų išdėstymas

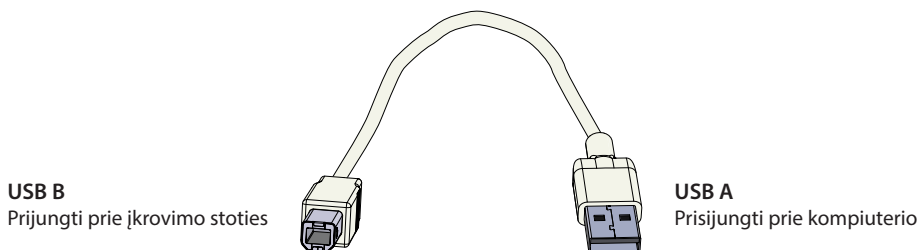
Komponentas	Jungtis	Pastaba
USB B paslaugų prievadas	Kompiuteris įkrovimo stotyje	Prijungimas prie dešinės pusės
Eternetas 1 / 2	Eterneto ryšio laidas	Įvesties prijungimas prie kairės pusės
„Micro SIM“ kortelės laikiklis	Ryšys su mobiliuoju tinklu	Laikiklis yra kairėje pusėje
Optrono įvestis (+ / - 12V)	Įkrovimo proceso valdymas naudojant išorinį įrenginį / įvestį	Išorinės įvesties veikimas turi būti sukonfigūruotas įkrovimo stoties nustatymuose. Išsamesnės informacijos teiraukitės „Ensto“ atstovo.

#### Valdymo blokas kairėje pusėje



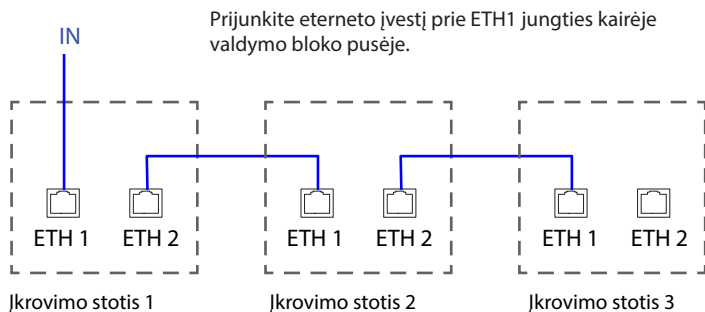
## 9.2. Prijungimas prie įkrovimo stoties

Jei norite pakeisti gamyklinius nustatymus, turite prisijungti prie įkrovimo stoties naudodami žiniatinklio konfigūravimo įrankį, kad galėtumėte pradėti konfigūruoti paleidimo nustatymus. Konfigūravimui naudokite „Firefox“, „Chrome“ arba „Windows Edge“ interneto naršyklę.



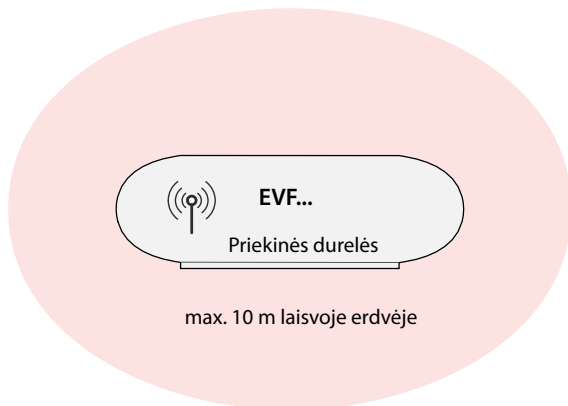
## 9.3. Eterneto jungtis

Leidžiama jungti eternet jungtis grandininio būdu.



## 9.4. „WiFi“ aprėpties zona

Patikrinkite gaunamo signalo stiprumą, kad įsitikintumėte, ar veikia ryšys (4G, „WiFi“), priėmimas ir prisijungiamumas.



Jei norite naudoti „WiFi“ tinklą, pirmiausia atlikite „WiFi“ tyrimą, kad įsitikintumėte, jog tinklas veikia tinkamai. Tyrimas padeda nustatyti galimas problemas ir optimizuoti aprėptį.

### **Bendrieji „WiFi“ tyrimo etapai**

1. Tyrimo planavimas.  
Apibrėžkite tyrimo tikslą: įvertinti aprėptį, nustatyti neveikiančias vietas, optimizuoti veikimą ir t. t. Apibrėžkite tyrimo sritis, įskaitant vidaus ir lauko erdves.
2. Pasirūpinkite reikiama įranga.  
Įsigykite „WiFi“ tyrimo įrankį arba programinę įrangą. Yra įvairių nemokamų ir komercinių parinkčių, pavyzdžiui, „Ekahau“, „NetSpot“ ir „Acrylic Wi-Fi Home“.
3. Paruoškite paklausos aplinką.  
Įsitinkinkite, kad „WiFi“ tinklas veikia. Įsitinkinkite, kad tyrimo zonoje nėra jokių objektų ar trukdžių šaltinių, kurie gali turėti įtakos signalo sklidimui, pavyzdžiui, didelių metalinių objektų ar kitų elektroninių prietaisų.
4. Sukonfigūruokite tyrimo nustatymus.  
Tyrimo įrankyje nustatykite jūsų reikalavimus atitinkančius parametrus. Pasirinkite tinkamas dažnių juostas (2,4 GHz), nustatykite kanalo plotį ir nurodykite tyrimo trukmę.
5. Atlikite tyrimą.  
Judėkite tyrimo zonoje sistematiškai, kuomet tyrimo įrankis fiksuos „WiFi“ signalo stiprumą ir kitus svarbius duomenis. Atkreipkite dėmesį į konkrečias vietas, kuriose atliekami matavimai.
6. Išanalizuokite tyrimo duomenis.  
Užbaigę tyrimą, pasinaudokite tyrimo įrankio funkcijomis, kad išanalizuotumėte surinktus duomenis. Ieškokite vietų, kur signalas yra silpnas, dideli trikdžiai arba pernelyg dideli bendro ir gretimo kanalo trikdžiai. Nustatykite galimus trikdžių šaltinius arba aprėpties spragas.
7. Imkitės taisomųjų priemonių.  
Remdamiesi tyrimo rezultatais, imkitės reikiamų veiksmų „WiFi“ tinklui optimizuoti. Norint pagerinti aprėptį, gali tekti koreguoti prieigos taškų išdėstymą, keisti kanalų priskyrimą, įrengti papildomus prieigos taškus arba papildomus kartotuvus.
8. Jei reikia, pakartokite „WiFi“ tyrimą.  
Jei tinklo infrastruktūroje atliekami svarbūs pakeitimai arba jei norite toliau optimizuoti, atlikite papildomus tyrimus, kad įvertintumėte pakeitimų veiksmingumą.

Norėdami gauti tikslius rezultatus, naudokite profesionalius įrankius, skirtus „WiFi“ tyrimams. Rekomenduojame kreiptis į belaidžio tinklo specialistą arba profesionalų asmenį, jei norite išsamios analizės ar pagalbos šalinant trikdžius. Atsižvelkite į tai, kad „WiFi“ aplinka iš esmės yra kintanti, todėl per įkrovimo sistemos gyvavimo ciklą ji gali keistis.

Išsamias bandomojo paleidimo instrukcijas žr. <https://evwiki.ensto.technology/>.



## 10. Techniniai duomenys

Elektros jungtys	EVF200 / EVF300
Nominali tiekimo įtampa	1-ph/3-ph, 230/400VAC
Nominalusis dažnis	AC 50 Hz
Nominali tiekimo srovė	3× 63A
Įkrovimo galia (nominali)	22 kW vienam įkrovimo lizdai, 2x 3 x 32 A
Energijos tiekimo jungtys ir gnybtai	L1, L2, L3, N, PE Cu 2,5-50 mm <sup>2</sup> (pagal tiekimo srovę ir vietines taisykles) Priveržimo momentas: 4 Nm (2.5 - 4 mm <sup>2</sup> ), 10 Nm (6 - 50 mm <sup>2</sup> )

Dizainas ir mechanika	EVF200 / EVF300
Medžiaga	Dažytas aliuminis ir nerūdijantis plienas
Spalva	RAL9016S „Traffic White“
Svoris	<b>EVF200B-A4BC:</b> apie 41 kg <b>EVF200B-B4BC:</b> apie 42 kg <b>EVF300:</b> apie 68 kg (tuščia paskirstymo spinta)
Apsauga nuo pažeidimų	IP54
Atsparumas smūgiams	IK10
Darbinė temperatūra	-25 °C ... +50 °C
Standartas	IEC 61851-1, elektrinių transporto priemonių laidžiai įkrovimo sistemai taikomi bendrieji reikalavimai
Patvirtinimai	CE

Saugos funkcijos	EVF200 / EVF300
Viršsrovio apsauga (MCB)	32 A (C kreivė)
Likutinės srovės apsauga (MCB)	A tipo (30 mA AC)
Likutinės srovės aptikimas RCMB	6mA DC
Apsauga nuo viršįtampių ir žemos įtampos	Konfigūruojama
Valdymo įtampa	12 VDC
Temperatūros kontrolė	Dėl aukštos darbinės temperatūros, pavyzdžiui, tiesioginių saulės spindulių, gali sumažėti įkrovimo srovė arba laikinai nutrukti įkrovimo procesas.
Papildomos funkcijos	Nuotoliniu būdu valdoma ir stebima RCD pakartotinio įjungimo funkcija (ARD)

Naudotojo sąsaja	EVF200 / EVF300
Prijungimas prie transporto priemonės	Numatytoji: 3 režimas, 2 tipas
Įkrovimo būsenos indikatorius	3 spalvų šviesos diodas <ul style="list-style-type: none"> <li>• Žalia / prieinama</li> <li>• Mėlyna / vyksta įkrovimas</li> <li>• Raudona / klaida</li> </ul>
Vienu metu kraunantys vartotojai	2 vartotojai
Naudojimasis prieiga ir valdymu	RFID (ISO/IEC 14443A, ISO/IEC 15693) Nemokama prieiga Mobiliosios programėlės naudojant trečiųjų šalių operatorius ISO15118 (prijungimo ir įkrovimo pagalba)
Energija matavimas	MID klasės kWh skaitiklis (vienai įkrovimo vietai)

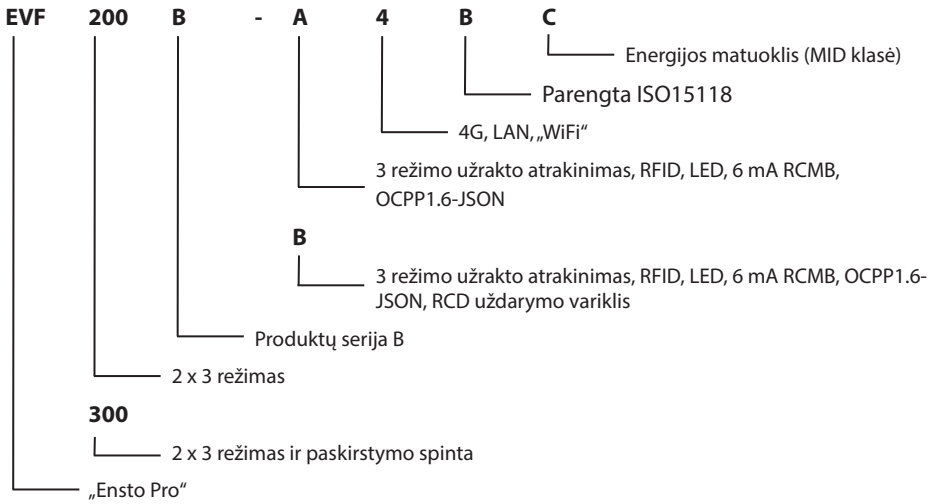
### Kibernetinis saugumas

- „Ensto“ įkrovimo stotys suprojektuotos taip, kad būtų saugios naudoti pagal atitinkamus kibernetinio saugumo reikalavimus, tam tikslui reguliariai atliekami saugumo įsiskverbimo testai ir sumažinama visi žinomi pažeidžiamumai.
- Gamintojas reguliariai atnaujina programinę įrangą. Už įkroviklio programinės aparatinės įrangos atnaujinimą atsakingas operatorius, savininkas ir (arba) atsarginių paslaugų teikėjas.
- Įkrovimo stotyse asmens duomenys nerenkami, o gamintojas nėra atsakingas už asmens duomenis, tačiau už tai atsako pagalbinių paslaugų teikėjas.
- Unikalus įkrovimo stoties prieigos slaptažodį galima pakeisti. Šie veiksmai turi būti atliekami montavimo ir bandomojo paleidimo metu, kad būtų laikomasi kibernetinio saugumo įstatymo (pvz., ES) reikalavimų. Įkrovimo stoties savininkas turi saugoti galiojančius slaptažodžius, kad būtų galima atlikti kasmetinę techninę priežiūrą ir kitus veiksmus, būtinus įkrovimo stoties veikimui palaikyti.

Kontrolė ir komunikacija	EVF200 / EVF300
Darbo režimas	Autonominė / veikianti internetu
Belaidė	4G/LTE „WiFi“ 2,4 GHz (IEEE802.11b/g/n) 2 radijo imtuvai (prieigos taškas ir klientas vienu metu)
Laidinė	LAN / eternetas
Protokolas	OCPP1.5-SOAP arba OCPP1.6-JSON
Dinaminė apkrova Valdymas (DLM)	Vietinė, integruota programinės įrangos funkcija per IP protokolą



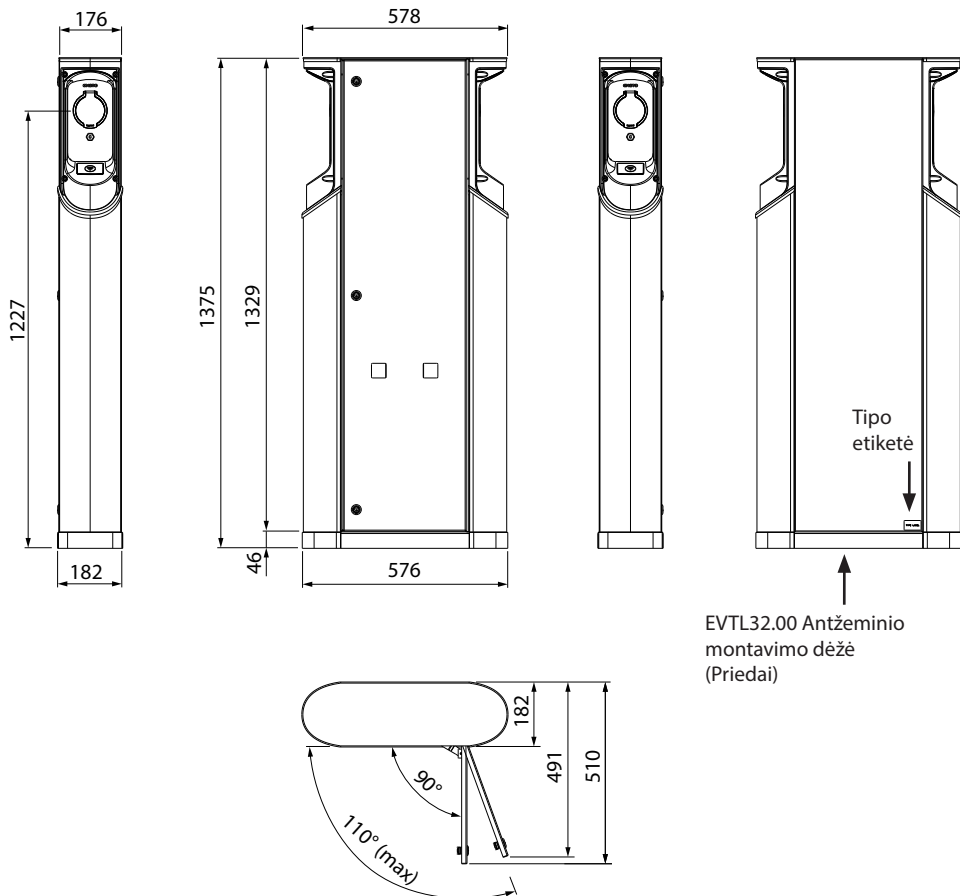
# 11. Kodo raktas



## 12. Matmenų brėžiniai

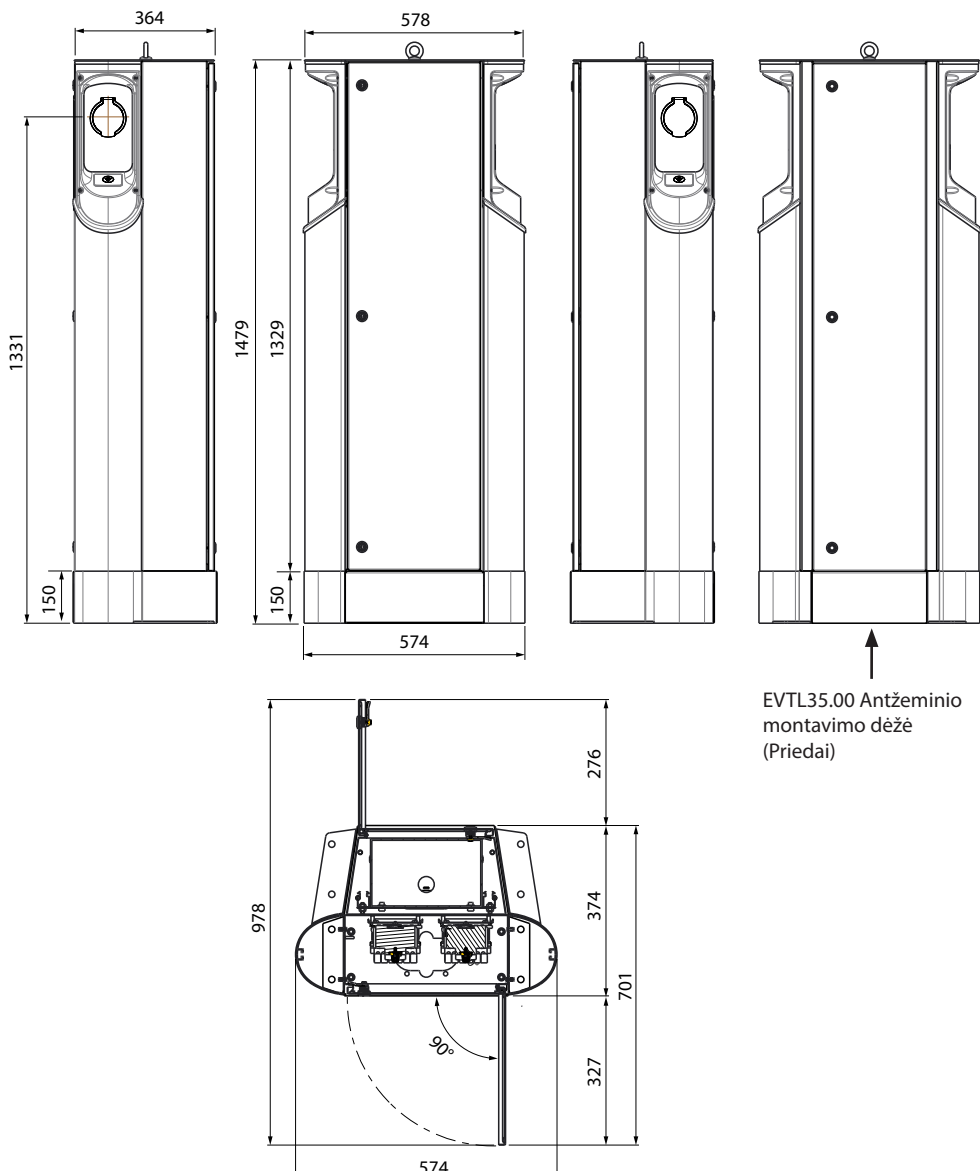
### EVF200

Įkrovimo stotis su dvejomis įkrovimo vietomis.



## EVF300

Įkrovimo stotis su dvejomis įkrovimo vietomis ir paskirstymo spinta



EVTL35.00 Antžeminio  
montavimo dėžė  
(Priedai)

Paskirstymo spinta	gylis 160 mm
Montavimo plokštė spintos viduje	plotis 350 mm aukštis 1250 mm



### 13. Montavimo / bandomojo paleidimo kontrolinis sąrašas

#### Įvadas

Pagal šį kontrolinį sąrašą patikrinkite mechaninę ir elektros instaliaciją, kad įsitikintumėte, jog įkrovimo stotis įrengta tinkamai.

#### Montavimo patikra



*Patikrinkite vizualinę, mechaninę ir elektrinę instaliaciją, kai įkrovimo stotis yra atjungta nuo maitinimo šaltinio.*

KATEGORIJA	X	PRODUKTAS
Bendra išvaizda		Gavote užsąkytą medžiagą.
		Nuėmėte apsauginę plastikinę pakuotę.
		Įbrėžimų ar pažeidimų nematyti.
Mechaninis montavimas		Įkrovimo stotis įrengimo vietoje sumontuota tinkamai.
Elektros įrangos montavimas		Įkrovimo vietos tiekimo galia atitinka elektros planavimo reikalavimus (laido dydis, apsauginiai įtaisai...). Peržiūrėkite vietinį elektros įrangos projektavimo planą.
		PE laido varžtas yra priveržtas.
		Tiekimo laidininkai (L1, L2, L3, N ir PE) yra tinkamai sujungti.
		Tiekimo laido ir laidininkų (L1, L2, L3, N ir PE) izoliacija nepažeista.
		Įtampa tarp PE ir N yra mažesnė nei 10 V.
Veikimo patikra		PE laidininko varža yra mažesnė nei 3 Ω.
		Veikia visos šviesos diodų būsenos / spalvos (žalia, mėlyna, raudona) ir RFID skaitytuvas. <ul style="list-style-type: none"><li>• Naudokite automobilio simulatorių.</li><li>• Sukurti nesėkmingą bandymą ir įkrauti.</li><li>• Raudona įkelties metu, žalia - veikiant tuščiaja eiga ir mėlyna - įkrovimo proceso metu.</li></ul>
Paruošta naudojimui		Patikrinkite elektros apsauginio įtaiso (RCBO) veikimą.
		Naudojama tinkama programinė įranga.
		Teisingas darbo režimas <ul style="list-style-type: none"><li>• Autonominė</li><li>• Veikianti internetu</li></ul>
		Patikrinkite duomenų ryšį, jei jis naudojamas. Patikrinkite gaunamo signalo stiprumą, kad įsitikintumėte, ar veikia ryšys (4G, „WiFi“), priėmimas ir prisijungiamumas.



## 14. Techninė priežiūra / Prevencinių techninės priežiūros darbų instrukcijos

Rekomenduojama atlikti 1 kartą per metus, atsižvelgiant į vietos taisykles ir nacionalinius standartus. Pasirūpinkite, kad įkrovimo stotis būtų apsaugota nuo taršos (vandens, sniego dulkių).



### **ĮSPĖJIMAS**

**Elektros smūgio arba sužeidimo pavojus! Gaisro pavojus!**

**Prieš pradėdami dirbti prietaiso viduje arba išimdami bet kokius komponentus, atjunkite energijos tiekimą.**

X	TECHNINĖS PRIEŽIŪROS DARBAI
	Užveržkite visus elektrinių komponentų varžtus.
	Patikrinkite, ar 3 režimo lizdas nėra apdegęs arba pažeistas. Jei reikia, pakeiskite jį (lizdo išlaidoms garantija netaikoma).
	Patikrinkite, ar įkrovimo laidas nėra susidėvėjęs ar mechaniškai pažeistas. Jei reikia, pakeiskite jį.
	Patikrinkite, ar nėra susidėvėję sandarikliai. Jei reikia, pakeiskite sandariklius.
	Veikia visos šviesos diodų būsenos / spalvos (žalia, mėlyna, raudona). <ul style="list-style-type: none"><li>• Naudokite automobilio simulatorių.</li><li>• Sukurti nesėkmingą bandymą ir įkrauti.</li><li>• Raudona įkelties metu, žalia - veikiant tuščiaja eiga ir mėlyna - įkrovimo proceso metu.</li></ul>
	Įsitikinkite, ar PE laido varžtas yra priveržtas.
	Patikrinkite, ar įtampa tarp PE ir N yra mažesnė nei 10 V.
	Patikrinti, ar PE laidininko varža yra mažesnė nei 3 Ω.
	Išbandykite viršįtampių ribotuvą, jei toks yra.
	Patikrinkite, ar yra prieinamos atnaujintos programinės įrangos versijos. Visada atnaujinkite naujausią įkrovimo stoties gamintojo išleistą versiją.
	Iš naujo paleiskite įkrovimo stotį iš F0. Įsitikinkite, kad ji bus tinkamai paleista iš naujo.
	Nuo įkrovimo stoties paviršiaus nuvalykite galimus nešvarumus ir dulkes. Atsargiai nuvalykite nešvarumus ir dulkes drėgna šluoste.
	Patikrinkite, ar matomos metalinės dalys nėra surūdijusios. Jei reikia, naudokite antikorozinę priemonę.
	Kas 6 mėnesius patikrinkite elektros apsauginio įtaiso (RCBO) veikimą.

Techninės priežiūros darbus atliko:	Data:
-------------------------------------	-------

## 15. Elektros apsauginio įtaiso bandymo instrukcijos

- Paspauskite bandymo mygtuką **TEST**.
- Svirtis pasisuka į **0** padėtį.
- Pasukite svirtį atgal į **I** padėtį.
- Jei atsiranda gedimas, kreipkitės į elektriką.

## 16. Trikčių nustatymas ir šalinimas

### *Įkrovimo stotis išjungta, lempučių nedega*

Problema	Koreguojamasis veiksmas
Tiekimo jungtyse (L1, L2, L3) nėra tinklo įtampos.	Įsitikinkite, kad tiekimo laidininkai tinkamai prijungti. Įsitikinkite, kad yra prieinamas maitinimo šaltinis.
Grandinių pertraukiklis F0 yra išjungtas.	Įjunkite F0.
Valdiklio PWR LED indikatorius nedega.	Įsitikinkite, kad valdikiui tiekama elektros energija.

### *Įkrovimo laidas užfiksuotas 3 režimo kištukiniame lizde*

Problema	Koreguojamasis veiksmas
Įjungus maitinimą įvyko netikėtas gedimas.	Įjunkite F0 maitinimą ir ištraukite įkrovimo laidą iš lizdo.
Maitinimas išjungtas.	Perjunkite 3 režimo užraktą į atvirą padėtį.

### *Konfigūravimas per žiniatinklio naršyklę*

Problema	Koreguojamasis veiksmas
Kompiuteris neatpažįsta mikro USB kištuko ir per žiniatinklio naršyklę nepavyksta užmegzti ryšio su valdikiu.	Įsitikinkite, kad „Windows“ operacinės sistemos nustatymuose per „Device Manager“ (Įrenginių tvarkyklė) yra prieinamas RNDIS tinklo adapteris. Jei ne, kreipkitės į vietinę IT pagalbos tarnybą.



## 17. Garantija

Garantijos sąlygas žr. [www.ensto.com/building-systems](http://www.ensto.com/building-systems)

## 18. Atitikties deklaracija

Visą ES atitikties deklaracijos tekstą galite rasti šiuo internetiniu adresu: [www.ensto.com](http://www.ensto.com):

<https://ewiki.ensto.technology/display/CHWI/Certificates>

## 19. Utilizavimas



***Neišmeskite elektrinių ir elektroninių prietaisų, įskaitant jų priedus, kartu su buitinėmis atliekomis.***

- Pasibaigus įkrovimo stoties eksploatavimo laikotarpiui, ją reikia utilizuoti laikantis vietinių perdirbimo reikalavimų.
- Įkrovimo stoties kartoninę pakuotę galima perdirbti.
- Plastikinę plėvelę išmeskite drauge su buitinėmis atliekomis arba utilizuokite vadovaudamiesi vietinėmis perdirbimo rekomendacijomis.

# Naudojimo vadovas

## 20. Naudotojo sąsajos

Įkrovimo vietos būseną rodydys LED indikatoriai, kaip aprašyta toliau:

Įkrovimo vietos būseną	LED lemputė	LED veikimas
Įkrovimo vieta yra laisva ir paruošta naudojimui	Žalia	Nekintanti 
RFID nuskaitymas, autorizacija vyksta	Žalia	Mirksinti 
Leidimas įkrovimui atmestas	Raudona	Mirksinti 
Autorizacija priimta, įkrovimas leidžiamas	Žalia	Banguojanti 
Prijungiant įkrovimo laidą	Žalia	Mirksi du kartus 
Transporto priemonė prijungta, įkrovimas nepradėtas	Žalia	Banguojanti 
Transporto priemonė prijungta, įkrovimas pradedamas	Mėlyna	Banguojanti 
Vyksta įkrovimas	Mėlyna	Nekintanti 
Klaidų būseną	Raudona	Nekintanti 

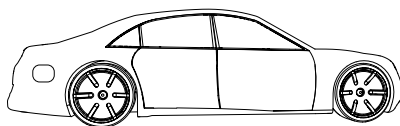
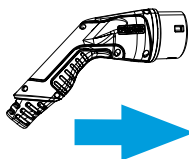
## 21. Įkrovimas

### 21.1. Nemokamas įkrovimas

#### Pradėti įkrovimą

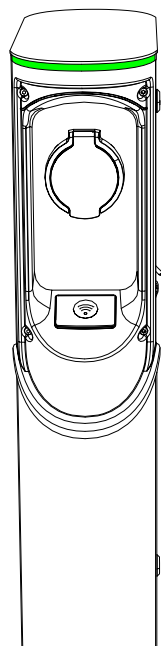
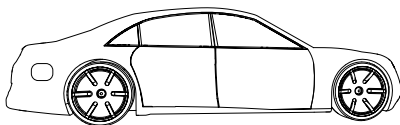
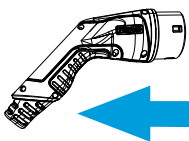
Kai įkrovimo vieta yra laisva ir LED indikatorius rodo žalią spalvą, galite pradėti įkrovimo įvykį.

- 1 Prijunkite įkrovimo laidą prie elektrinės transporto priemonės. Prijunkite įkrovimo laidą prie įkrovimo vietos. LED indikatorius užsidega nekintančia mėlyna spalva.



#### Sustabdyti įkrovimą

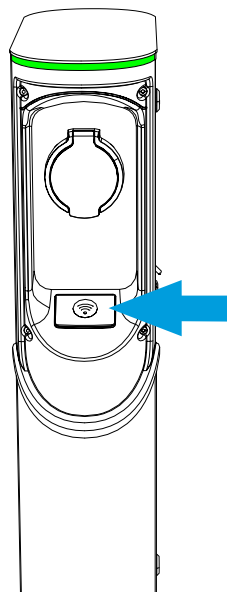
- 2 Atjunkite įkrovimo laidą nuo elektrinės transporto priemonės. Atjunkite įkrovimo laidą nuo įkrovimo vietos. Atjungus laidą, įkrovimo vieta bus laisva kitam naudotojui.



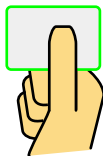
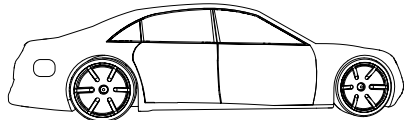
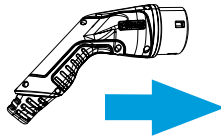
## 21.2. Įkrovimas naudojant RFID

Privalote turėti RFID žymeklį su leidimu naudotis įkrovimo vieta.

### Pradėkite įkrovimą naudodami RFID



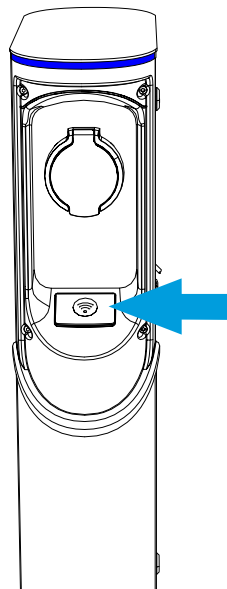
- 1** Prijunkite įkrovimo laidą prie elektrinės transporto priemonės.  
Prijunkite įkrovimo laidą prie įkrovimo vietos.



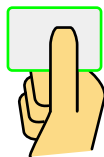
- 2** Pateikite RFID žymę RFID skaitymo zonoje.  
Kol RFID žymė nuskaityta, LED indikatorius mirksi žaliai ir patvirtina naudotojo leidimą įkrauti.
  - Jei naudotojo leidimas nepriimamas, LED indikatorius mirksi raudonai.
  - Jei naudotojo leidimas priimamas, indikatoriaus lemputė užsidega banguojančia žalia spalva.

- 3** Prasideda įkrovimo procesas.
  - LED indikatorius užsidega nekintančia mėlyna spalva.

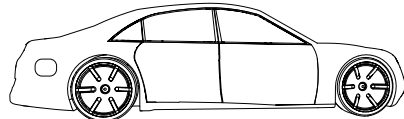
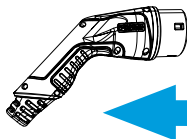
### Įkrovimo sustabdymas naudojant RFID



- 4** Pateikite RFID žymę RFID skaitymo zonoje.  
Pasibaigia įkrovimo procesas.
  - LED indikatorius užsidega banguojančia žalia spalva.



- 5** Atjunkite įkrovimo laidą nuo įkrovimo vietos.  
Atjunkite įkrovimo laidą nuo elektrinės transporto priemonės.





„Ensto“ Chago Oy  
Ensio Miettisen katu 2, P.O. 77 Iangelis  
FIN-06101 Porvoo, Suomija  
Tel. +358 204 76 21  
[www.ensto.com/building-systems](http://www.ensto.com/building-systems)

**ENSTO**  
**Ensto Building Systems**

A brand of  **legrand**