

Ensto Pro EVF100 / EVF200 / EVF300



Installationsanvisningar
Bruksanvisning



Innehåll

1. EVF100 / EVF200 / EVF300.....	3
2. Säkerhetsföreskrifter.....	3
3. Leveransen innehåller.....	4
4. Tillbehör.....	6
5. Monteringsanvisningar.....	11
5.1 Före installation.....	11
5.2 EVF100 / EVF200 markmontering på betong.....	12
5.3 EVF100 / EVF200 markmontering på betong med hjälp av monteringsram.....	14
5.4 EVF100 / EVF200 markmontering på betongfundament.....	16
5.5 EVF100 / EVF200 markmontering på Unimi betongfundament.....	18
5.6 EVF100 / EVF200 väggmontering.....	20
5.7 EVF300 markmontering på betong.....	22
5.8 EVF300 markmontering på betongfundament.....	25
6. Nätanslutning.....	27
7. Idrifttagning.....	29
7.1 Ansluta laddstation till extern dataöverföring.....	29
8. Bruksanvisningar.....	30
8.1 Användargränssnitt.....	30
8.2 Laddning	30
9. Teknisk information.....	31
10. Måttritningar.....	33
11. Kontrollista för installation / idrifttagning.....	36
12. Anvisningar för underhåll och förebyggande underhåll.....	37
13. Exempel på internt kopplingsschema för EVF100.....	38
14. Felsökning.....	40
15. Garanti.....	40

Ensto Pro

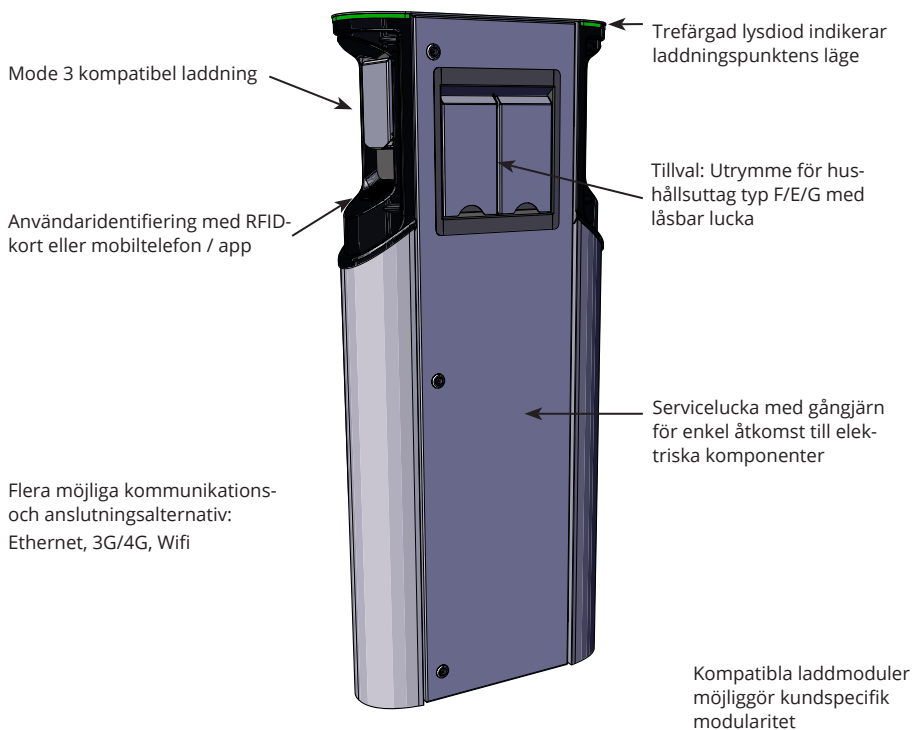
1. EVF100 / EVF200 / EVF300

Ensto Pro (EVF) är en lösning för laddning av ett eller två elfordon. Den är särskilt utformad för snabb laddning med växelström, men stationen kan även utrustas med hushållsuttag.

EVF100: Enkel laddstation

EVF200: Dubbel laddstation

EVF300: Dubbel laddstation och ett elcentral



2. Säkerhetsföreskrifter

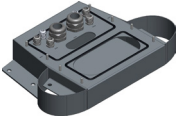
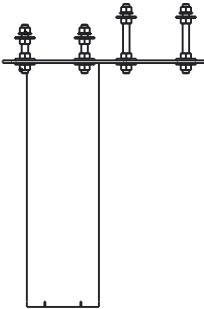
- Laddstationen ska installeras av en fackkunnig person.
- Läs installations- och bruksanvisningarna före installation och användning av laddstationen.
- Manualen ska förvaras på en säker plats och vara tillgänglig vid framtida installation och service.
- Följ riktlinjerna i manualen vid installation och användning av laddstationen.
- Installationen ska utföras enligt lokala säkerhetsbestämmelser, begränsningar, föreskrifter och standarder samt lokal dimensionering.
- Informationen i denna manual undantar på inget sätt användarens ansvar att följa alla tillämpliga föreskrifter och säkerhetsstandarder.


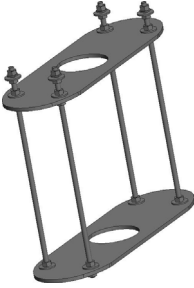
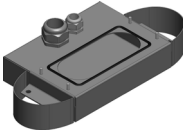
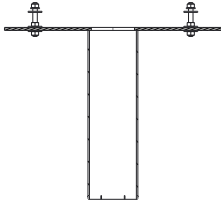



3. Leveransen innehåller

- EVF laddstation
- Installations- och bruksanvisningar

OBS! Leveransen innehåller inte några installationstillbehör.
Beställ de tillbehör som behövs baserat på monteringsmetod.

EVF300	
Monteringsmetod och monteringsplats	Tillbehör
Markmontering på betong	Förankringsbultar från en lokal leverantör
Markmontering på betongfundament	
 <p>EVTL35.00: Låda för markmontering</p>	 <p>EVTL37.00: Adapter</p>
	Betongfundament, produktkod SJR-08 från Sähkö-Jokinen Oy https://www.sahkojokinen.fi/sv

EVF100 / EVF200	
Monteringsmetod och monteringsplats	Tillbehör
Markmontering på betong	Förankringsbultar från en lokal leverantör
Markmontering på betong med hjälp av monteringsram	 <p>EVTL32.00: Låda för markmontering, kabelgenomföring underifrån</p> <p>eller</p>  <p>EVTL28.00: Monteringsram</p>
Markmontering på betongfundament	 <p>EVTL34.00: Låda för markmontering, kabelgenomföring ovanifrån</p>  <p>EVTL36.00: Adapter</p> <p>Betongfundament, produktkod SJR-08 från Sähkö-Jokinen Oy https://www.sahkojokinen.fi/sv</p>
Markmontering på Unimi-betongfundament	<p>Från Unimi Solutions: Betongfundament, produktkod 100-1 Täckplatta Adapter, produktkod 100-13 www.unimi.se</p>
Väggmontering	 <p>EVTL31.00: Väggmonteringssats, inklusive monteringslåda och monteringssskena</p>



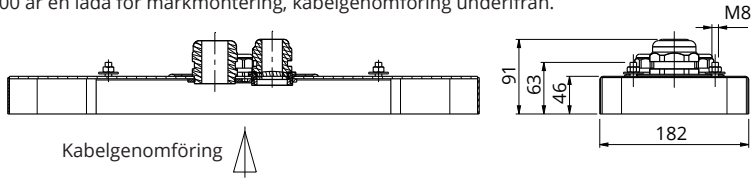
4. Tillbehör

Beställningsnummer och mått.

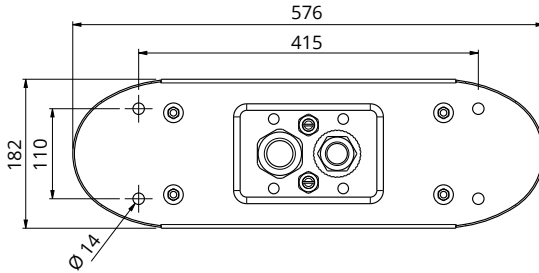
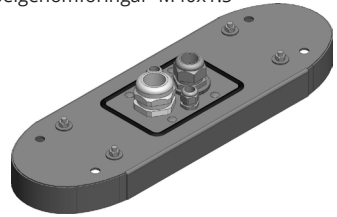
Monteringslåda för EVF100 / EVF200

EVTL32.00

EVTL32.00 är en låda för markmontering, kabelgenomföring underifrån.



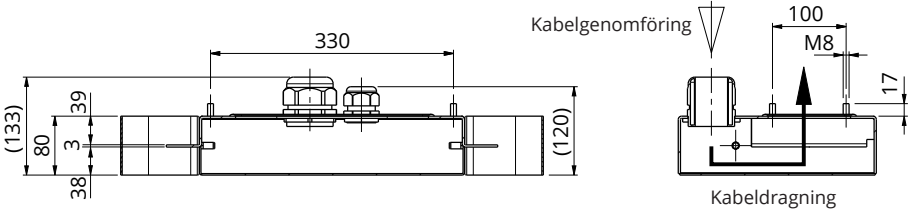
Kabelgenomföringar M40x1.5



Monteringslåda för EVF100 / EVF200

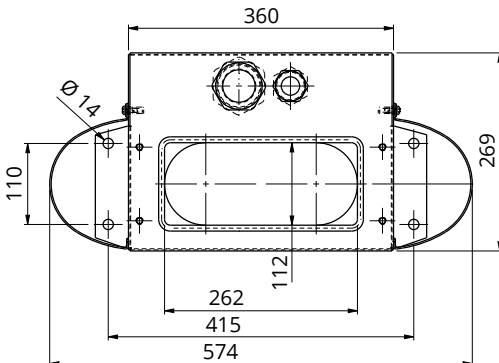
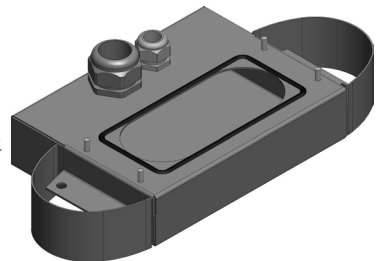
EVTL34.00

EVTL34.00 är en låda för markmontering, kabelgenomföring ovanifrån.



Kabeldragning

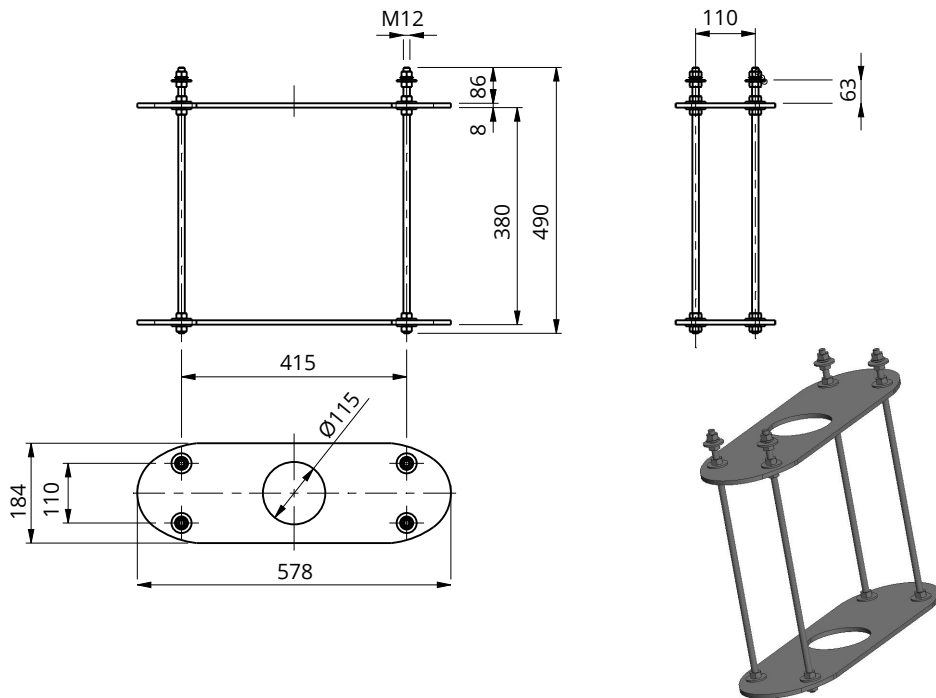
Kabelgenomföringar M40x1.5



Monteringsram för EVF100 / EVF200

EVTL28.00

EVTL28.00 är en komplett sats enligt figuren.

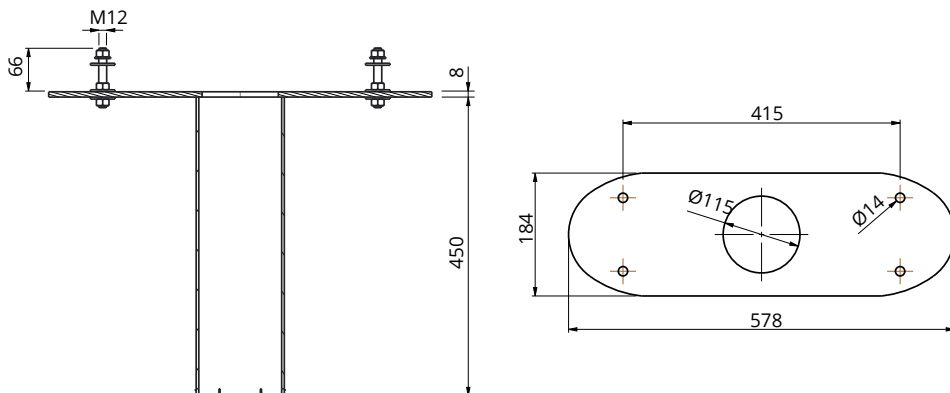


Adapter för betongfundament - EVF100 / EVF200

EVTL36.00

Adaptern är avsedd för användning med ett betongfundament tillverkat av Sähkö-Jokinen Oy. Beställ betongfundamentet, produktkod SJR-08 från <https://www.sahkojokinen.fi/sv>

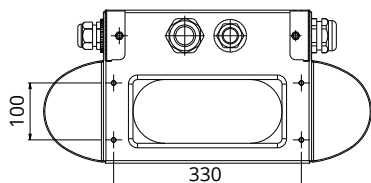
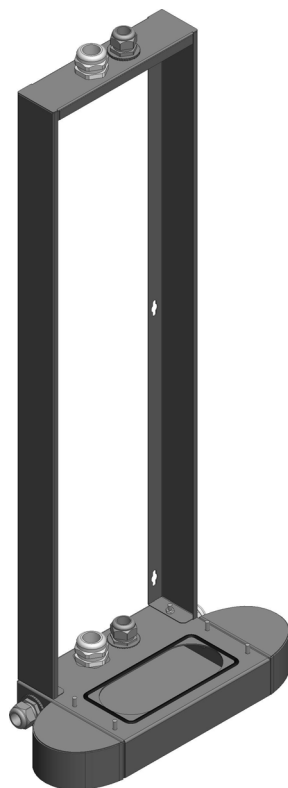
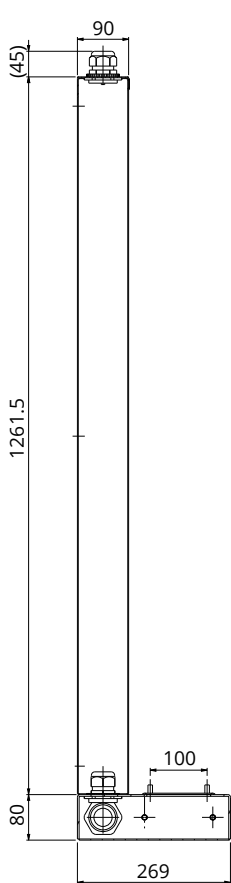
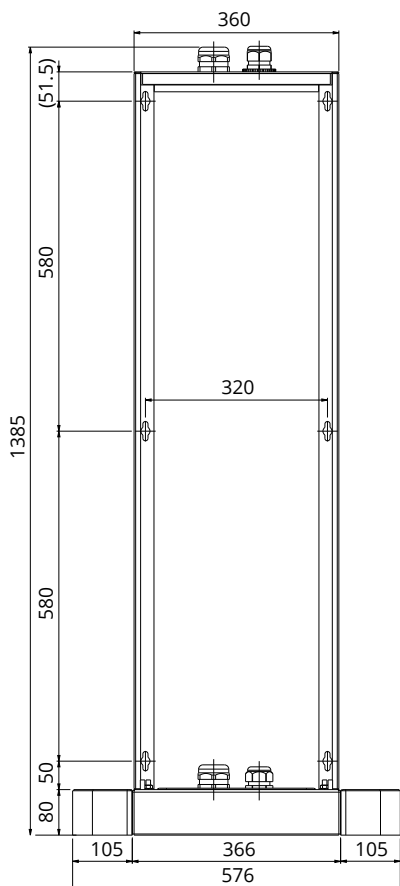
Om du vill använda ett fundament från en annan tillverkare, ska du säkerställa att fundamentet är kompatibelt med adaptern.



Väggmonteringsatts för EVF100 / EVF200

EVTL31.00

EVTL31.00 är en väggmonteringsatts inklusive monteringslåda och monteringskena.

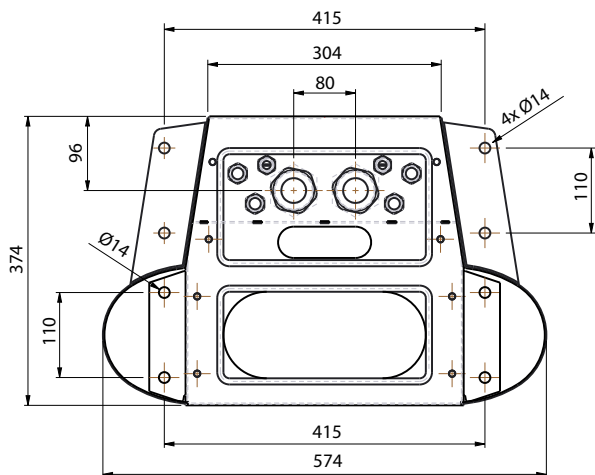
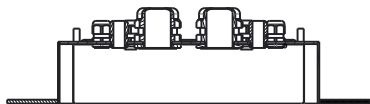
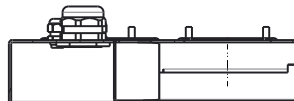
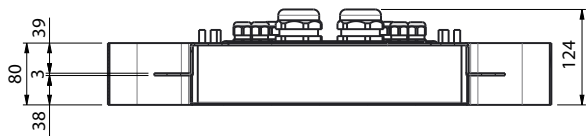


Kabelgenomföringar M40x1.5

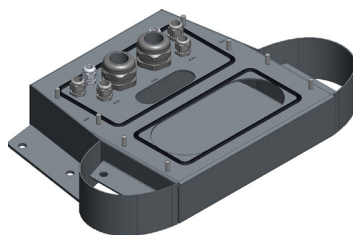
Monteringslåda för EVF300

EVTL35.00

EVTL35.00 är en monteringslåda för markmontering, kabelgenomföring till elcentral underifrån.



Kabelgenomföringar M40x1.5

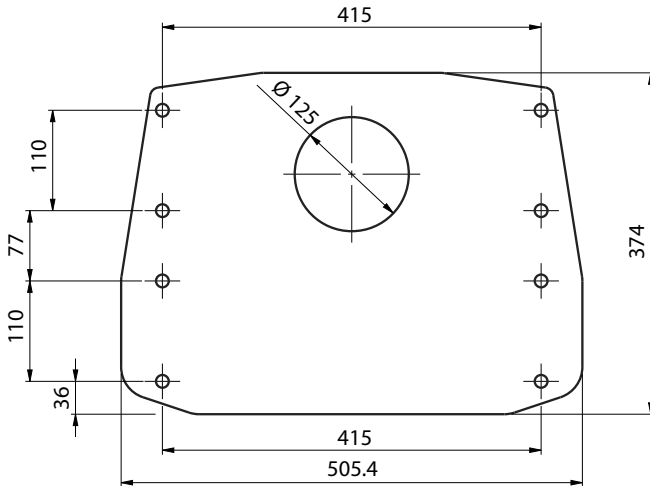
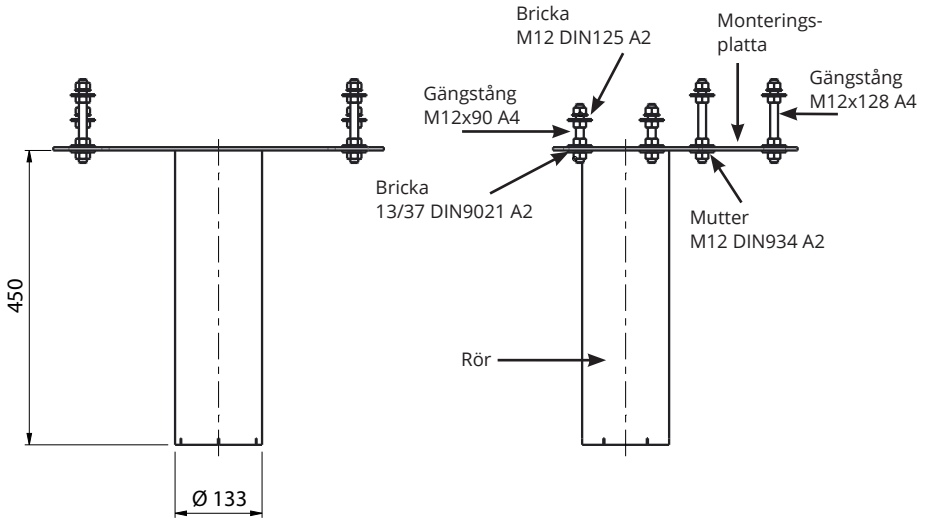


Adapter för betongfundament - EVF300

EVTL37.00

Adaptorn är avsedd för användning med ett betongfundament tillverkat av Sähkö-Jokinen Oy. Beställ betongfundamentet, produktkod SJR-08 från <https://www.sahkojokinen.fi/sv>

Om du vill använda ett fundament från en annan tillverkare, ska du säkerställa att fundamentet är kompatibelt med adaptorn.



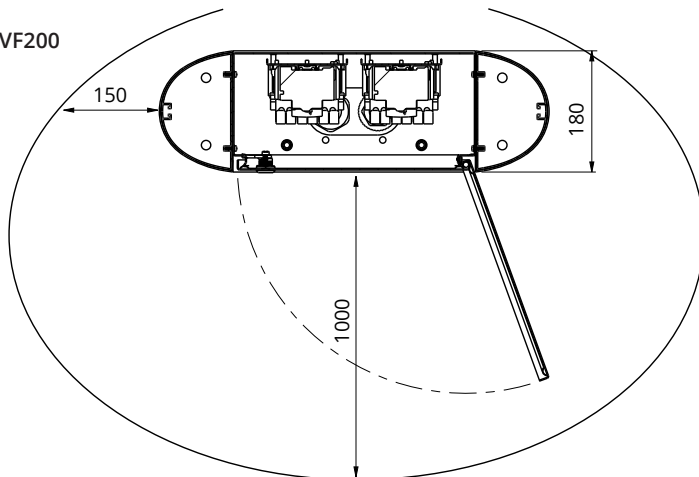
5. Monteringsanvisningar

5.1 Före installation

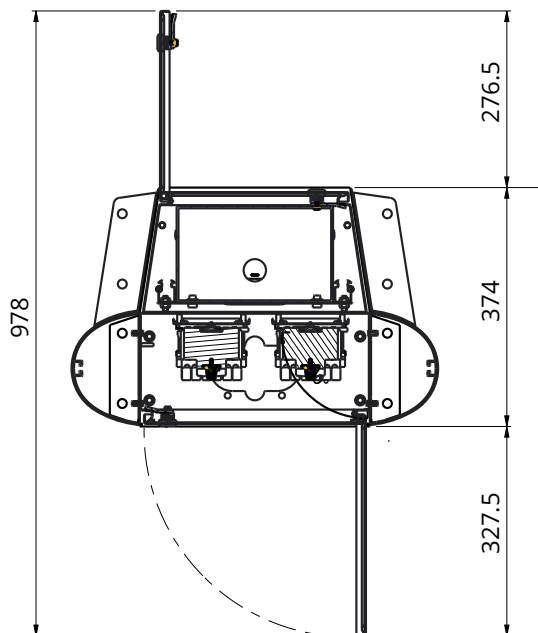
Avlägsna förpackningsmaterialet från laddstationen. Skyddsfilmerna på metalldelarna ska tas bort först efter avslutad installation.

OBS! Vid valet av installationsplats ska du ta hänsyn till vilket minimiutrymme som krävs för drift och underhåll.

EVF100 / EVF200



EVF300



5.2 EVF100 / EVF200 markmontering på betong

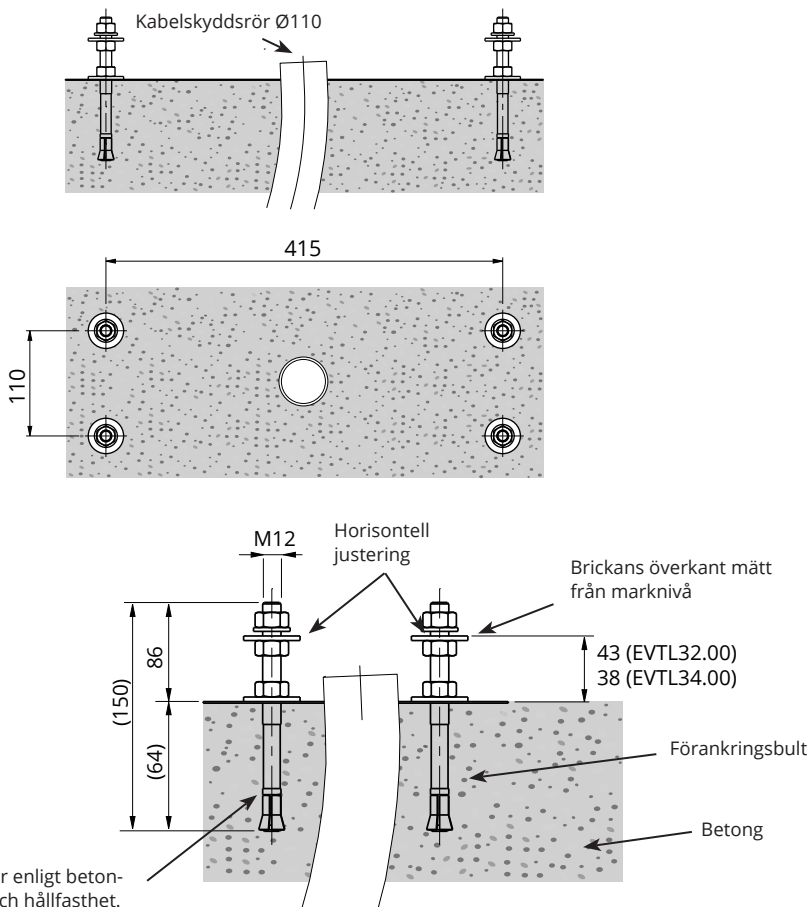
Komponenter som behövs:	Monteringslåda EVTL32.00 / EVTL34.00	1 st.
	Förankringsbultar M12	4 st.
	Brickor	
	Muttrar	

Säkerställ att materialet som används för betonggjutning samt installationsprocedurerna uppfyller lokala byggbestämmelser och säkerhetsstandarder.

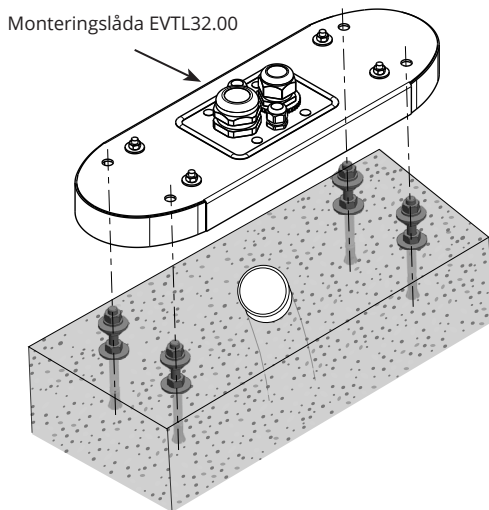
- Gräv ett schakt för betonggjutning. Schaktets botten ska vara packad och vågrät.
- Placera ut kabeln och eventuella dräneringsrör.
- Fyll schaktet med betong.
- Låt betongen torka. Kontrollera att ytan håller sig stabil och vågrät genom hela processen.

Installationssteg

1. Borra hål i betongen för förankringsbultarna. Mer information finns i anvisningarna för förankringsbultarna. Använd monteringslådan som en jigg.



2. Sätt i förankringsbultarna och dra åt muttrarna.
3. Justera muttrarna och brickorna horisontellt på förankringsbultarna.
4. Fäst monteringslådan på förankringsbultarna med lämpliga brickor och muttrar.



5. **EVTL32.00:** Dra elkablarna genom genomföringar på monteringslådan ca 400 mm, mätt från övre kant av monteringslådan.
EVTL34.00: Dra elkablarna genom genomföringar på monteringslådan och vidare genom kabelhålet ca 400 mm, mätt från överkant av monteringslådan.
6. Dra åt genomföringarna. Täck oanvända genomföringar med pluggar.
7. Öppna serviceluckan.
8. Ta bort muttrarna och brickorna från monteringslådan.
9. Lyft laddstationen på monteringslådan och dra elkablarna genom kabelhålet.
10. Fäst laddstationen på plats med de skruvar och brickor, som du tog bort från monteringslådan.
11. **EVTL32.00:** Ta bort isolering från matarkabel max. 200 mm.
EVTL34.00: Ta bort isolering från matarkabel genom att börja från utgångssidan av kabelgenomföring.
12. Kapa matarkabelns ledare i olika längder. Lämna jordledaren tillräckligt lång, så att den är den sista som lossar om ett fel uppstår.
13. Skala ledarna 25 mm.
14. Anslut ledarna till motsvarande kopplingsplintar.
15. Se till, att skyddsjordning (PE) är ansluten till laddstationen.
16. Slå på F0, F1, F2 (om den ingår i sammansättningen) och QF1.
17. Stäng serviceluckan.

5.3 EVF100 / EVF200 markmontering på betong med hjälp av monteringsram

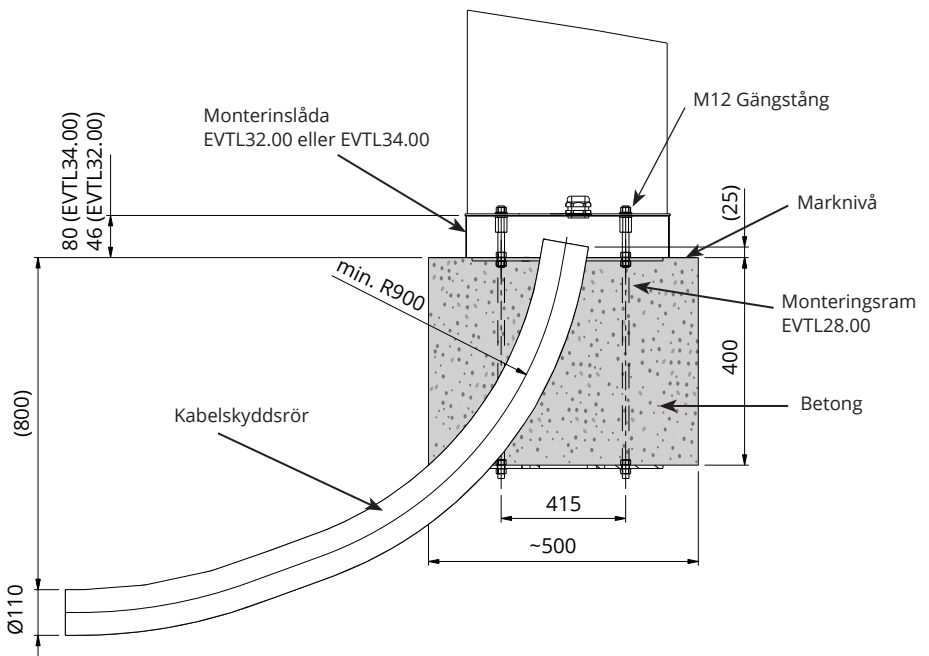
Komponenter som behövs:	Monteringsram EVTL28.00	1 st.
	Monteringslåda EVTL32.00 / EVTL34.00	1 st.

Säkerställ att materialet som används för betonggjutning samt installationsprocedurerna uppfyller lokala byggbestämmelser och säkerhetsstandarder.

- Planera monteringsdjupet så att monteringslådan ovansida inte ligger under markytan. OBS! Ta hänsyn till eventuella gatubeläggingsmaterial när nivån fastställs.
- Gräv ett ca 490 mm djupt schakt i marken. Schaktets botten ska vara packad och vågrät.
- Placera monteringsramen i schaktet.
- Placera ut kabeln och eventuella dräneringsrör.
- Håll betong över monteringsramen och rören.
- Låt betongen torka. Kontrollera att ytan håller sig stabil och vågrät genom hela processen.

Installationssteg

1. Ta bort de övre muttrarna och brickorna upptill på monteringsramens bultar.
2. Placera monteringslådan på monteringsramen.
3. Justera muttrarna på monteringsramens bultar så att monteringslådan ovansida är horisontell.
4. **EVTL32.00:** Dra elkablarna genom genomföringar på monteringslådan ca 400 mm, mätt från övre kant av monteringslådan.
EVTL34.00: Dra elkablarna genom genomföringar på monteringslådan och vidare genom kabelhålet ca 400 mm, mätt från överkant av monteringslådan.
5. Dra åt genomföringarna. Täck oanvända genomföringar med pluggar.
6. Öppna serviceluckan.
7. Ta bort muttrarna och brickorna från monteringslådan.
8. Lyft laddstationen på monteringslådan och dra elkablarna genom kabelhålet.
9. Fäst laddstationen på plats med de skruvar och brickor, som du tog bort från monteringslådan.
10. **EVTL32.00:** Ta bort isolering från matarkabel max. 200 mm.
EVTL34.00: Ta bort isolering från matarkabel genom att börja från utgångssidan av kabelgenomföring.
11. Kapa matarkabelns ledare i olika längder. Lämna jordledaren tillräckligt lång, så att den är den sista som lossar om ett fel uppstår.
12. Skala ledarna 25 mm.
13. Anslut ledarna till motsvarande kopplingsplintar.
14. Se till, att skyddsjordning (PE) är ansluten till laddstationen.
15. Slå på F0, F1, F2 (om den ingår i sammansättningen) och QF1.
16. Stäng serviceluckan.



5.4 EVF100 / EVF200 markmontering på betongfundament

Komponenter som behövs:	Monteringslåda EVTL32.00 / EVTL34.00	1 st.
	Adapter för betongfundament EVTL36.00	1 st.
	Betongfundament	1 st.

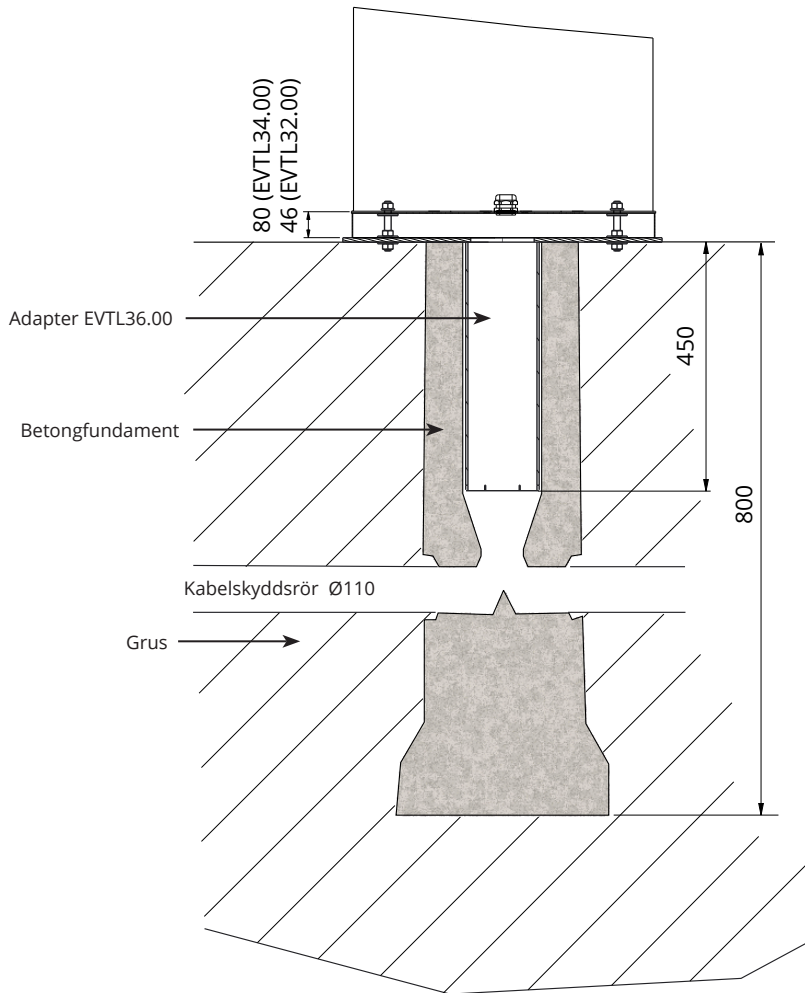
Detta exempel beskriver installationsproceduren när betongfundamentet med produktkod SJR-08 från Sähkö-Jokinen Oy används.

Om du vill använda ett fundament från en annan tillverkare, ska du säkerställa att fundamentet är kompatibelt med adaptern.

- Planera installationsdjupet så att den övre delen av adaptern inte ligger under markytan. OBS! Ta hänsyn till eventuella gatubeläggingsmaterial när nivån fastställs.
- Gräv ett schakt för kabelrören och betongfundamentet. Schaktets botten ska vara packad och vågrät.
- Lyft ned fundamentet i schaktet.
- Placera ut kabeln och eventuella dräneringsrör. Installera rören i de relevanta ingångarna.
- Täck de oanvända ingångarna med pluggar.
- Packa grus i det extra utrymmet runt fundamentet så att det står stabilt.

Installationssteg

1. Montera ihop betongfundamentsadaptern.
2. Fäst monteringslådan EVTL32.00 / EVTL34.00 på betongfundamentsadaptern EVTL36.00 och placera sammansättningen på betongfundamentet.
3. Fäst sammansättningen på plats på betongfundamentet med skruvar, som medföljer fundamentet.
4. **EVTL32.00:** Dra elkablarna genom genomföringar på monteringslådan ca 400 mm, mätt från övre kant av monteringslådan.
EVTL34.00: Dra elkablarna genom genomföringar på monteringslådan och vidare genom kabelhålet ca 400 mm, mätt från överkant av monteringslådan.
5. Dra åt genomföringarna. Täck oanvända genomföringar med pluggar.
6. Öppna serviceluckan.
7. Ta bort muttrarna och brickorna från monteringslådan.
8. Lyft laddstationen på monteringslådan och dra elkablarna genom kabelhålet.
9. Fäst laddstationen på plats med de skruvar och brickor, som du tog bort från monteringslådan.
10. **EVTL32.00:** Ta bort isolering från matarkabel max. 200 mm.
EVTL34.00: Ta bort isolering från matarkabel genom att börja från utgångssidan av kabelgenomföring.
11. Kapa matarkabelns ledare i olika längder. Lämna jordledaren tillräckligt lång, så att den är den sista som lossar om ett fel uppstår.
12. Skala ledarna 25 mm.
13. Anslut ledarna till motsvarande kopplingsplintar.
14. Se till, att skyddsjordning (PE) är ansluten till laddstationen.
15. Slå på F0, F1, F2 (om den ingår i sammansättningen) och QF1.
16. Stäng serviceluckan.



5.5 EVF100 / EVF200 markmontering på Unimi betongfundament

Detta exempel beskriver installationsproceduren när ett betongfundament från Unimi - Solutions används.

Komponenter som behövs: Monteringslåda EVTL32.00 / EVTL34.00 1 st.

Beställ följande komponenter från www.unimi.se

Betongfundament Ensto Pro, produktkod 100-1 1 st.

Täckplatta 1 st.

Adapter, kompatibel med EVF100 / EVF200, produktkod 100-13 1 st.

Installationssteg

Bild 1

- Förberedd ett tillräckligt djupt schakt för kabelrören och betongfundamentet.
- Häll grus på schaktets botten. Använd så mycket grus att fundamentets ovkant når den önskade nivån när det sänks ned i hålet. OBS! Ta hänsyn till eventuella gatubeläggingsmaterial när nivån fastställs.
- Täck oanvända röröppningar med de pluggar som medföljer fundamentet.
- Lyft fundamentet i gropen. Du kan använda monteringsfästet för att lyfta fundamentet. Rikta monteringsfästet så att laddstationen kan installeras i önskat läge.
- Lägg kabelrören i diket och anslut rören till motsvarande ingångar.
- Dra elkablarna genom rören till fundamentet.



Bild 2

- Packa grus i det extra utrymmet runt fundamentet så att det står stabilt.
- Placera det sista lagret grus så att fundamentets ovkant är i jämnhöjd med marken eller det slutliga gatubeläggingsmaterialet.
- Lägg alltid en täckplatta på fundamentet om laddstationen ska installeras vid ett senare tillfälle.



Bild 3

- Ta bort täckplattan, när du börjar installationsarbetet.



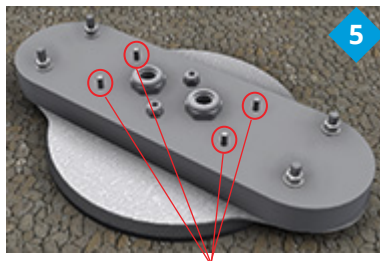
Bild 4

- Placera adapterelementet på fundamentet och dra åt de tre låsskruvarna.
- Ta bort de övre muttrarna och brickorna från adapterelementet. (Kontrollera, att det finns en polyamidbricka på varje sida av monteringslådan).
- Dra elkablarna genom hålet i mitten av adaptern.



Bild 5

- Placera monteringslådan på adaptern.
- Fäst monteringslådan på adaptern med de brickor och skruvar som du tog bort från adapterelementet. (Kontrollera, att det finns en polyamidbricka på varje sida av monteringslådan).
- Tips för att enklare säkerställa att monteringslådan ligger vågrät: Först vänd monteringslådan upp och ned, justera muttrarna så att monteringslådan är vågrät. Vänd sedan monteringslådan i rätt läge och dra åt de övre brickor och muttrar.

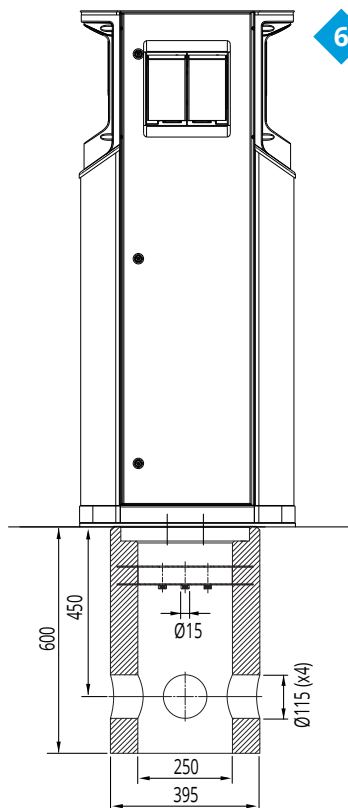


Fäst laddstation på monteringslådan

- **EVTL32.00:** Dra elkablarna genom genomföringar på monteringslådan ca 400 mm, mätt från övre kant av monteringslådan.
- **EVTL34.00:** Dra elkablarna genom genomföringar på monteringslådan och vidare genom kabelhålet ca 400mm, mätt från överkant av monteringslådan.
- Dra åt genomföringarna. Täck oanvända genomföringar med pluggar.

Bild 6

- Öppna serviceluckan.
- Ta bort muttrarna och brickorna från monteringslådan.
- Lyft laddstationen på monteringslådan och dra elkablarna genom kabelhålet.
- Fäst laddstationen på plats med de skruvar och brickor, som du tog bort från monteringslådan.
- **EVTL32.00:** Ta bort isolering från matarkabel max. 200 mm.
- **EVTL34.00:** Ta bort isolering från matarkabel genom att börja från utgångssidan av kabelgenomföring.
- Kapa matarkabelns ledare i olika längder. Lämna jordledaren tillräckligt lång, så att den är den sista som lossar om ett fel uppstår.
- Skala ledarna 25 mm.
- Anslut ledarna till motsvarande kopplingsplintar.
- Se till, att skyddsjordning (PE) är ansluten till laddstationen.
- Slå på F0, F1, F2 (om den ingår i sammansättningen) och QF1.
- Stäng serviceluckan.

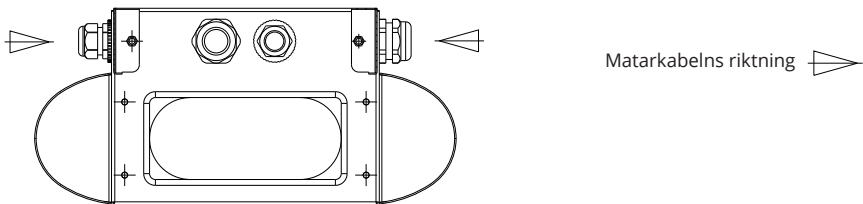
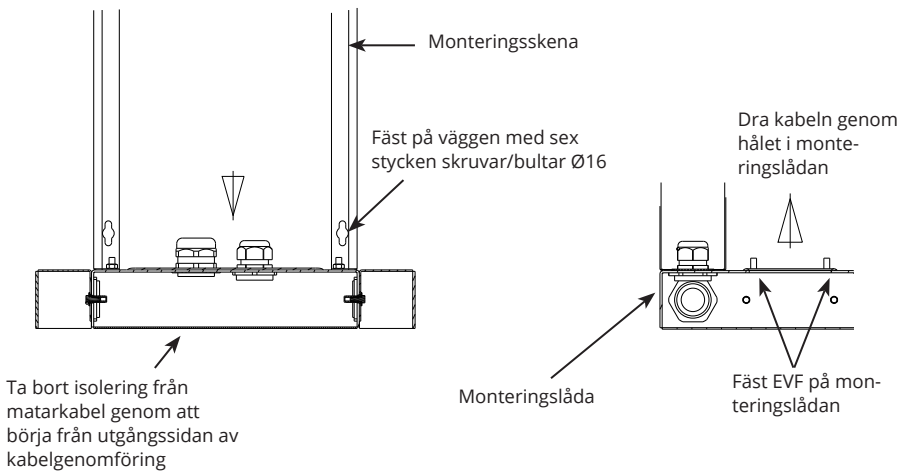
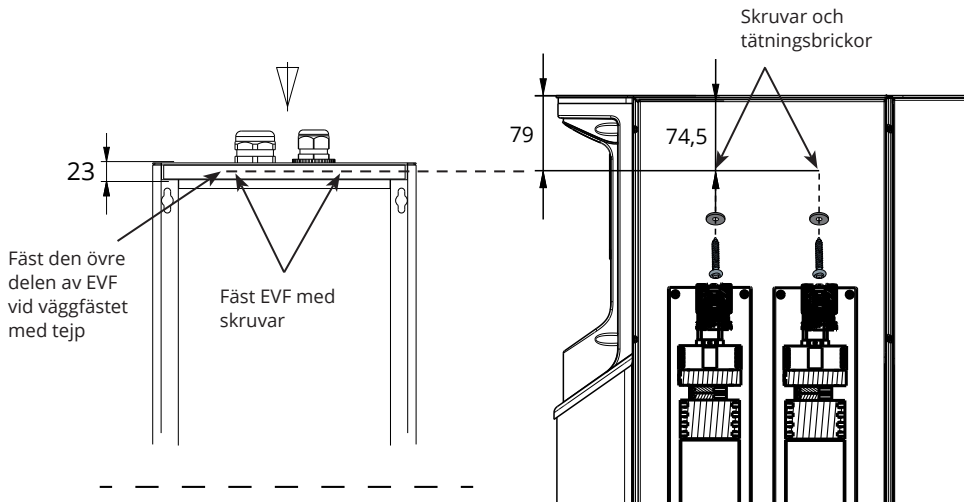


5.6 EVF100 / EVF200 väggmontering

Komponenter som behövs: Väggmonteringsssats EVTL31.00 1 st.
Skrudar eller bultar
Brickor
Muttrar

Installationssteg

1. Säkerställ att väggen är robust och stabil. Monteringsytan ska vara plan och lodrät.
2. Förbered väggen för installation och välj skruvar/bultar efter väggens material. Var mycket försiktig när du borrar hål i väggen.
3. Montera väggmonteringsssatsen EVTL31.00 på vägg med sex lämpliga skruvar/bultar, brickor och muttrar.
4. Justera monteringssskenan så att monteringslådan är vinkelrät mot marken.
5. Dra elkablarna genom genomföringar på väggmonteringsfästets tak ca 2 m.
6. Alternativa kabelingångar finns på monteringslådans sidor.
7. Dra elkablarna genom genomföringen på monteringslådan.
8. Dra åt genomföringarna. Täck oanvända genomföringar med pluggar.
9. Öppna serviceluckan.
10. Ta bort muttrarna och brickorna från monteringslådan.
11. Lyft laddstationen på monteringslådan och dra elkablarna genom kabelhålet.
12. Fäst laddstationen på plats med de skruvar och brickor, som du tog bort från monteringslådan.
13. Fäst den övre delen av laddstation vid väggmonteringsfästet med tejp (medföljer).
14. Borra 2 st. hål i laddstationens stomme och genom den övre skenan av väggfästet; 74.5 mm mått från insidan av laddstation. Var försiktig, att du inte skadar komponenter eller intern kabling.
15. Fäst laddstation på väggfästet med hjälp av plåtskruvar och tätningsbrickor (medföljer). Placera tätningsbrickan mellan skruven och stommen.
16. Ta bort isolering från matarkabel genom att börja från utgångssidan av kabelgenomföring.
17. Kapa matarkabelns ledare i olika längder. Lämna jordledaren tillräckligt lång, så att den är den sista som lossar om ett fel uppstår.
18. Skala ledarna 25 mm.
19. Anslut ledarna till motsvarande kopplingsplintar.
20. Se till, att skyddsjordning (PE) är ansluten till laddstationen.
21. Slå på F0, F1, F2 (om den ingår i sammansättningen) och QF1.
22. Stäng serviceluckan.

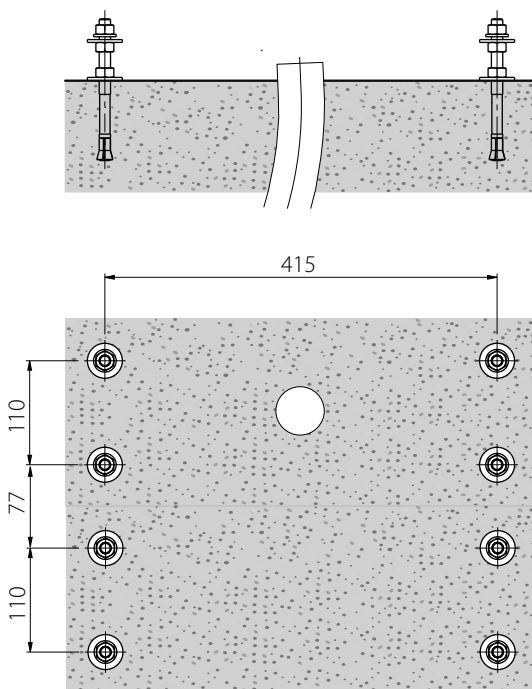


5.7 EVF300 markmontering på betong

Komponenter som behövs:	Monteringslåda EVTL35.00	1 st.
	Förankringsbultar M12	8 st.
	Brickor	
	Muttrar	

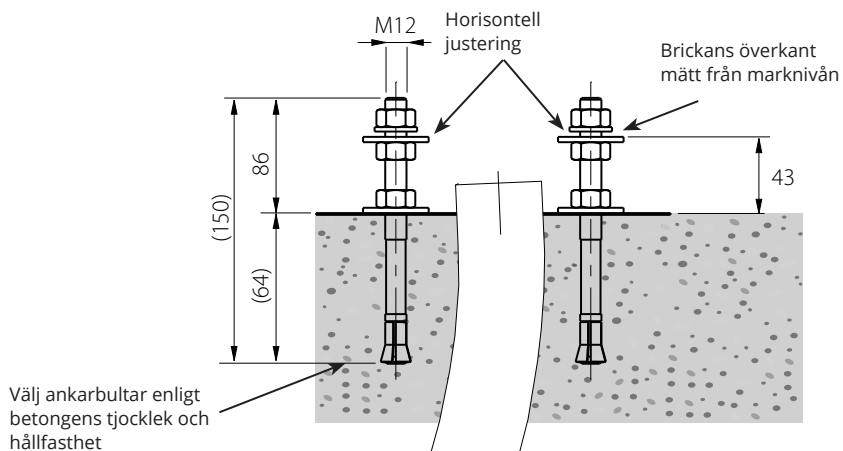
Säkerställ att materialet som används för betonggjutning samt installationsprocedurerna uppfyller lokala byggbestämmelser och säkerhetsstandarder.

- Gräv ett schakt för betonggjutning. Schaktets botten ska vara packad och vågrät.
- Placera kabelrören (matning och kedjekoppling) och, vid behov, kabelrör för datakabel i marken.
- Fyll schaktet med betong.
- Låt betongen torka. Kontrollera att ytan håller sig stabil och vågrät genom hela processen.

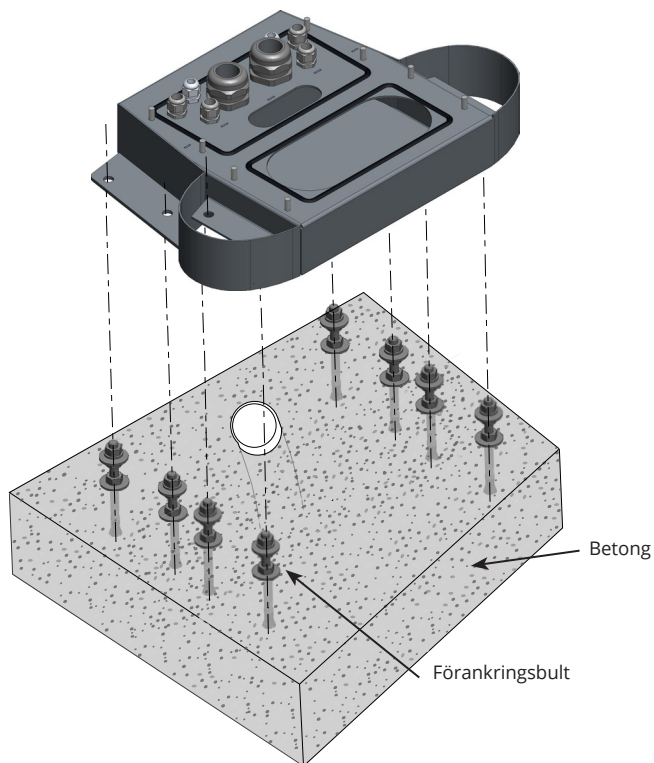


Installationssteg

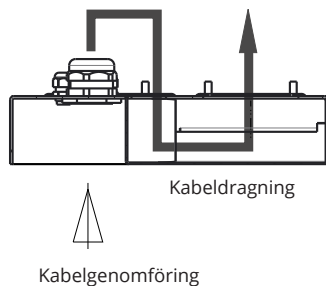
1. Borra hål i betongen för förankringsbultarna. Mer information finns i anvisningarna för förankringsbultar. Använd monteringslådan som en jigg.
2. Sätt i förankringsbultarna och dra åt muttrarna.
3. Justera muttrarna och brickorna horisontellt på förankringsbultarna.



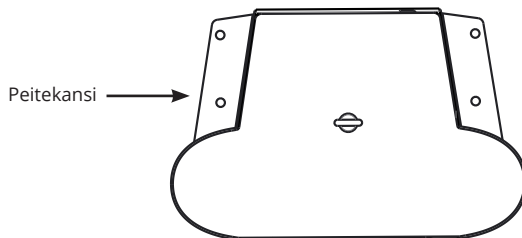
4. Placera monteringslådan på betonggjutningen.
5. Fäst monteringslådan på förankringskruvarna med lämpliga brickor och muttrar
6. Dra elkablarna genom genomföringar på monteringslådan ca 450 mm, mätt från överkant av monteringslådan.



7. Dra åt genomföringarna. Täck oanvända genomföringar med pluggar.
8. Ta bort muttrarna och brickorna från monteringslådan.
9. Öppna elcentralets servicelucka.
10. Lyft elcentralmodulen på monteringslådan och skruva fast den, åtdragningsmoment max. 14 Nm.
11. Ta bort isolering från matarkabel max. 200 mm.
12. Kapa matarkabelns ledare i olika längder. Lämna jordledaren tillräckligt lång, så att den är den sista som lossar om ett fel uppstår.
13. Skala ledarna 25 mm.
14. Anslut ledarna till motsvarande kopplingsplintar.
15. Säkerställ dragavlastning genom att fästa kabeln med hjälp av t.ex. MUPRO EuroQuick. Välj en lämplig dragavlastare beroende på kabelns diameter.
16. Anslut matning till laddningspunkterna med mellanliggande anslutningskablar. Anslutningskablarna är som standard föranslutna till elcentralmodulens matningsplintar.



17. Dra först de mellanliggande anslutningskablarna ned genom hålet i monteringslådan och sedan upp genom hålet till laddningspunkten.
18. Öppna laddningspunktens servicelucka.
19. Lyft laddningspunkten på monteringslådan och skruva fast den, åtdragningsmoment max. 14 Nm.
20. Anslut anslutningskabelns ledare till laddningspunktens matningsplintar, som finns i underhållsutrymme, åtdragningsmoment max. 12 Nm.
21. Se till, att skyddsjordning (PE) är ansluten till laddstationen.
22. Slå på F0, F1, F2 (om den ingår i sammansättningen) och QF1.
23. Installera den andra laddningspunktensmodulen på samma sätt.
24. Fäst täckplattan på laddstation sammansättningen med brickan och fästningssskruven, som medföljer produkten.
25. Stäng serviceluckorna.



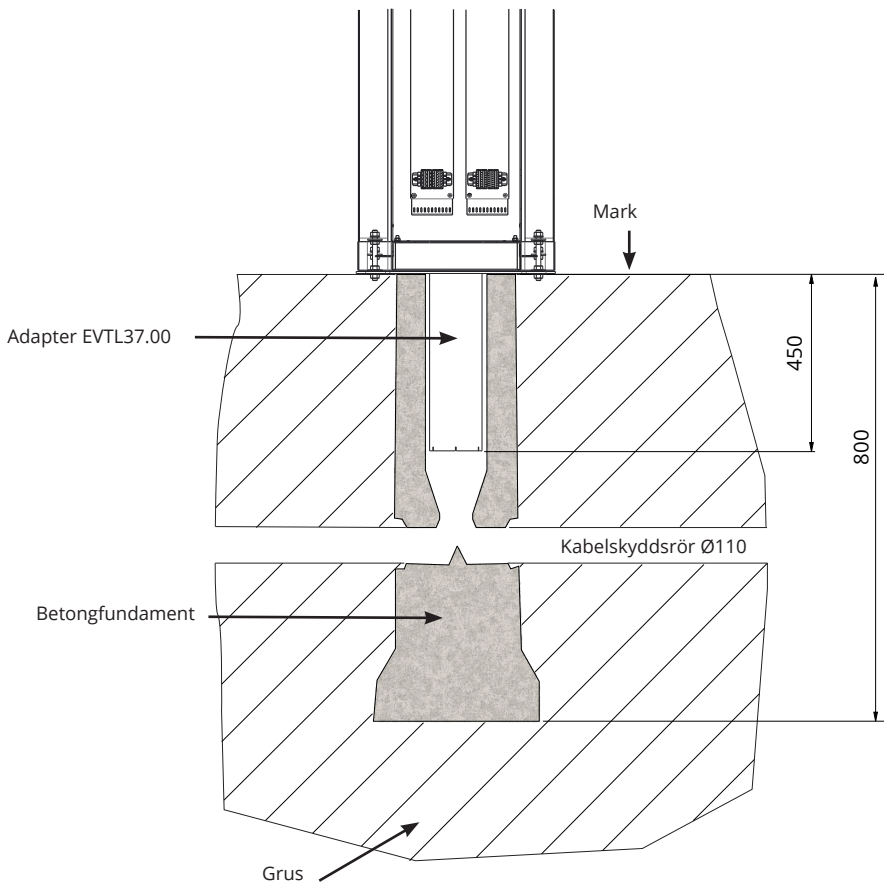
5.8 EVF300 markmontering på betongfundament

Komponenter som behövs:	Monteringslåda EVTL35.00	1 st.
	Adapter för betongfundament EVTL37.00	1 st.
	Betongfundament	1 st.

Detta exempel beskriver installationsproceduren när betongfundamentet med produktkod SJR-08 från Sähkö-Jokinen Oy används.

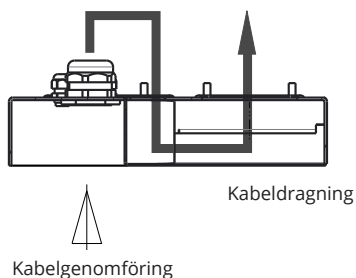
Om du vill använda ett fundament från en annan tillverkare, ska du säkerställa att fundamentet är kompatibelt med adaptern.

- Gräv ett schakt för betongfundamentet. Schaktets botten ska vara packad och vågrät.
- Placera betongfundamentet, kabelrören (matning och kedjekoppling) och, vid behov, kabelrör för datakabel i marken.
- Fyll schaktet med grus. Packa fyllmaterialet runt fundamentet så att det står stabilt.

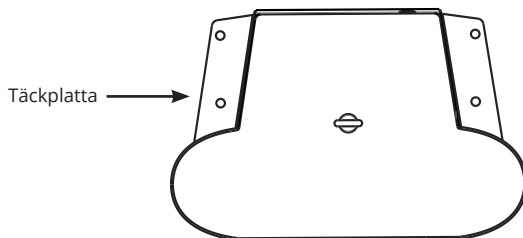


Installationssteg

1. Montera ihop fundamentalsadaptorn.
2. Fäst monteringslådan EVTL35.00 på betongfundamentsadaptorn EVTL37.00 och placera sammansättningen på betongfundamentet.
3. Fäst sammansättningen på plats på betongfundamentet med skruvar, som medföljer fundamentet.
4. Dra elkablarna genom genomföringar på monteringslådan ca 400 mm, mätt från övre kant av monteringslådan.
5. Dra åt genomföringarna. Täck oanvända genomföringar med pluggar.
6. Öppna elcentralets servicelucka.
7. Lyft elcentralmodulen på monteringslådan och skruva fast den, åtdragningsmoment max. 14 Nm.
8. Ta bort isolering från matarkabel max. 200 mm.
9. Kapa matarkabelns ledare i olika längder. Lämna jordledaren tillräckligt lång, så att den är den sista som lossar om ett fel uppstår.
10. Skala ledarna 25 mm.
11. Anslut ledarna till motsvarande kopplingsplintar.
12. Säkerställ dragavlastning genom att fästa kabeln med hjälp av t.ex. MUPRO EuroQuick. Välj en lämplig dragavlastare beroende på kabelns diameter.
13. Anslut matning till laddningspunkterna med mellanliggande anslutningskablar. Anslutningskablar är som standard föranslutna till elcentralmodulens matningsplintar.



14. Dra först de mellanliggande anslutningskablar ned genom hålet i monteringslådan och sedan upp genom hålet till laddningspunkten.
15. Öppna laddningspunktens servicelucka.
16. Lyft laddningspunkten på monteringslådan och skruva fast den, åtdragningsmoment max. 14 Nm.
17. Anslut anslutningskabelns ledare till laddningspunktens matningsplintar, som finns i underhållsutrymme, åtdragningsmoment max. 12 Nm.
18. Se till, att skyddsjordning (PE) är ansluten till laddstationen.
19. Slå på F0, F1, F2 (om den ingår i sammansättningen) och QF1.
20. Installera den andra laddningspunktens modul på samma sätt.
21. Fäst täckplattan på laddstation sammansättningen med brickan och fästningsskruven, som medföljer produkten.
22. Stäng serviceluckorna.



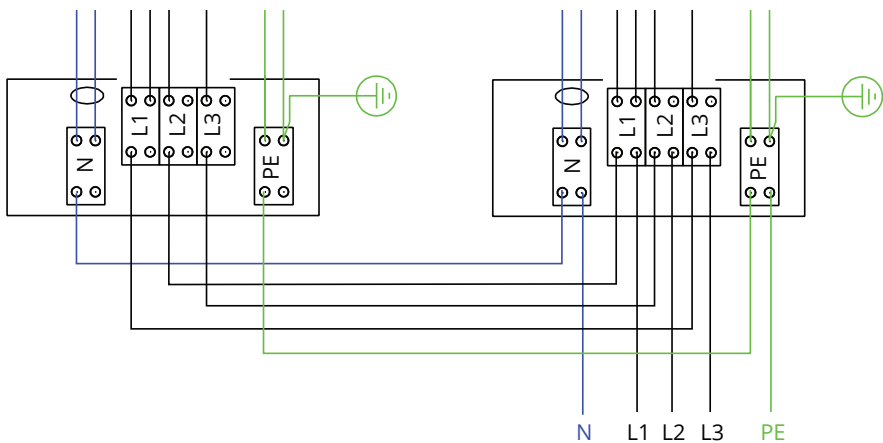
6. Nätanslutning

Märkvärdena för spänning och ström inklusive kablar och ledarskydd ska uppfylla nationella bestämmelser. Systemets dimensionering måste utföras av en behörig elkonstruktör.

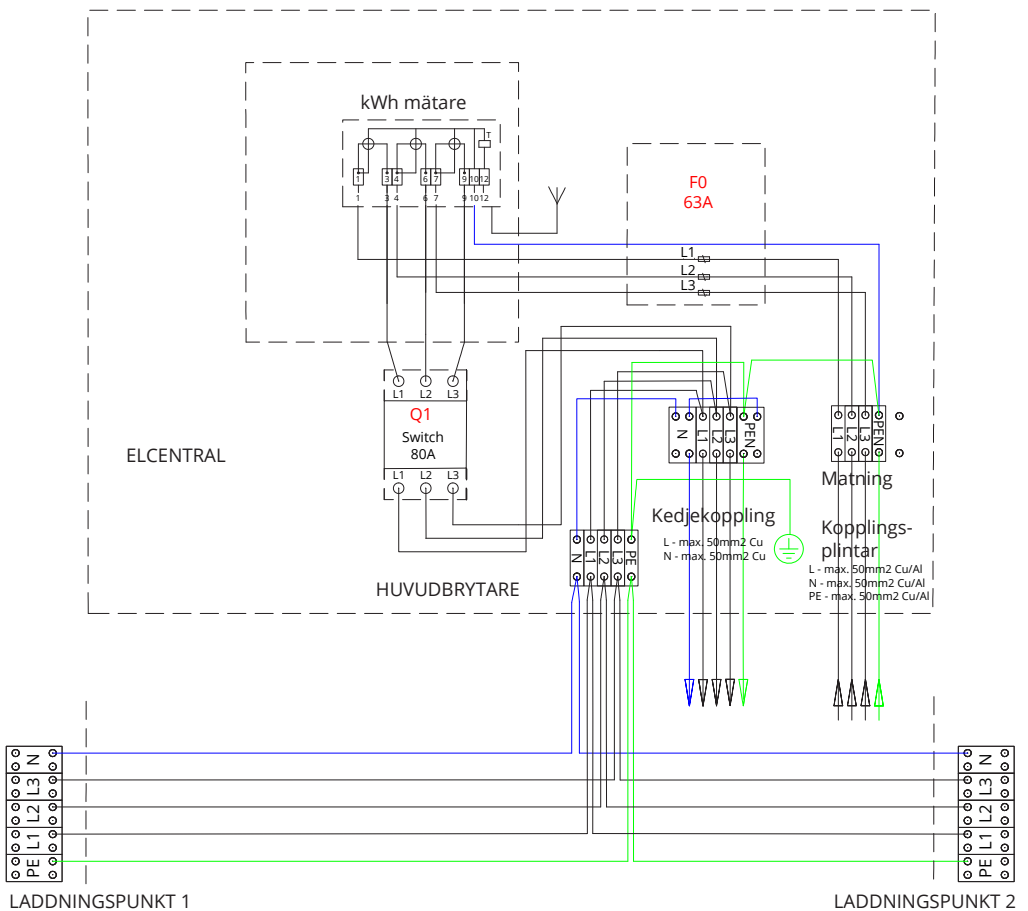
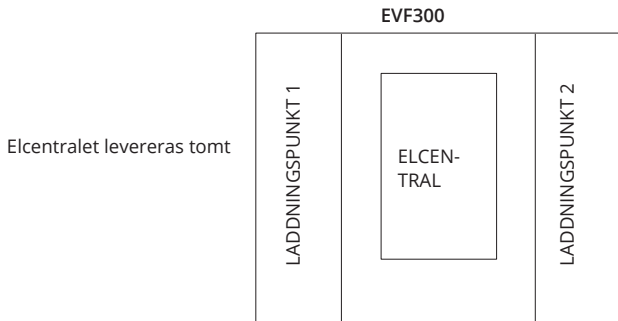
EVF200

Möjliga matningsanslutningar:

- Använd separata matarkablar till varje laddningspunkt
- Använd en matarkabel och sammankoppla internt till laddningspunkterna



EVF300 intern krets, exempel på elcentral



OBS! Om fasrotation krävs, kan du göra detta med laddningspunkt 1 och 2 samt med kopplingsplintar (L1, L2, L3). Fasrotationen ska utföras i enlighet med elritningen.

7. Idrifttagning

Före idrifttagning måste laddstationen installeras enligt installationsanvisningarna.

Som standard fungerar alla EVF-laddstationer i frittstående läge (Standalone). I detta läge är extern dataöverföring inte aktiv. Om laddstationen kommer att anslutas till ett serversystem (Online), kontrollera först att grundfunktionerna fungerar innan du ansluter extern dataöverföring till laddstationen. Extern dataöverföring kan implementeras med 3G / 4G, alternativt Ethernet / Wifi.

7.1 Ansluta laddstation till extern dataöverföring

Om du vill ändra standard inställningar, måste du vara ansluten till styrenheten inuti laddningspunkten via ett webbkonfigurationsverktyg för att kunna gå vidare med idrifttagningsinställningarna. Använd webbläsarna Firefox eller Windows Explorer vid konfiguration.

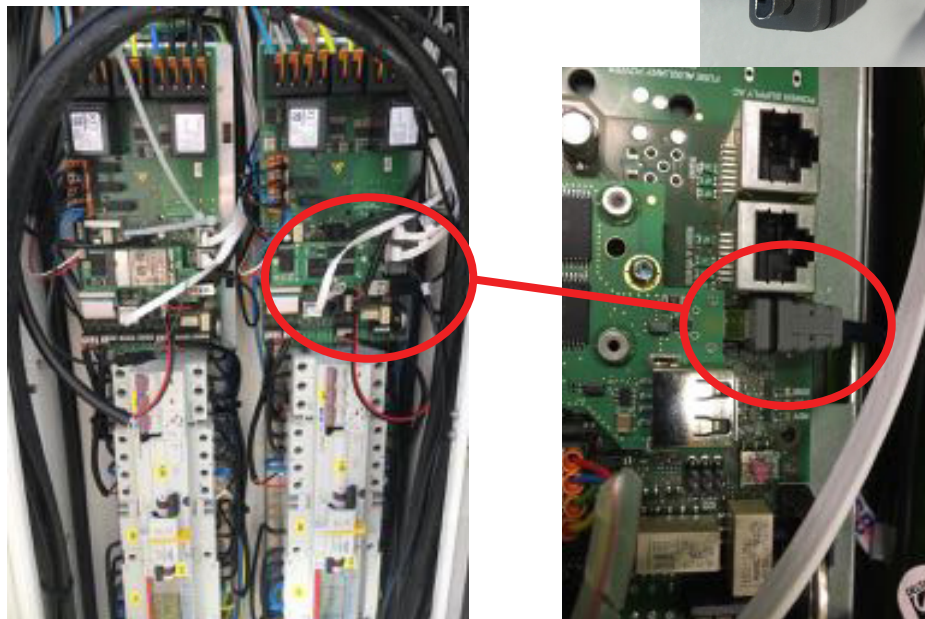
Bilden nedan visar hur du ansluter en dator till styrenheten med en USB-kabel. För detta ändamål krävs en kabel med USB A- och Micro B-ändar. (En sådan kabel medföljer vanligen i försäljningspaket för Android-mobiler).

OBS! På laddstationer med två laddningspunkter (EVF200 och EVF300) ska du alltid ansluta USB-kabeln till styrenheten på höger sida.

Anslut USB Micro B-änden till styrenheten.

Anslut USB-kabeln så att den långa sidan är riktad bort från dig.

Ta inte bort några befintliga USB-enheter från styrenheterna!



För detaljerade idrifttagningsanvisningar, se <https://ewiki.ensto.technology/>



8. Bruksanvisningar

8.1 Användargränssnitt

Lysdioderna visar laddningspunktens status på följande sätt:

Laddningspunktens status	Lysdiodens färg	Lysdiodens sken
Laddningspunkten är ledig och kan användas	Grön	Fast sken
RFID läses av, inloggning pågår	Grön	Blinkande
Inloggning misslyckades, åtkomst nekad	Röd	Fast sken
Användaren är inloggad, laddning tillåten	Grön	Pulserande
Användaren ansluter laddkabeln till elfordon	Grön	Två blinkningar
Elfordon är anslutet, laddning har inte startat	Blå	Pulserande
Elfordon är anslutet, laddning startar	Blå	Pulserande
Laddning pågår	Blå	Fast sken
Feltillstånd	Röd	Fast sken

8.2 Laddning

Fri laddning

- Starta laddning genom att ansluta ditt elfordon till ladduttaget.
- Stoppa laddning genom att dra ur pluggen.

Laddning med RFID

Du måste ha en RFID-tagga med åtkomstbehörighet till laddningspunkten.

Starta laddning med RFID-tagga

- När laddningspunkten är ledig och indikatorlampan lyser grön kan du starta en laddningshändelse.
- Visa din RFID-tagga till RFID-läsområdet.
- När RFID-taggen läses, blinkar laddpunkten grön och verifierar användarbehörigheten att ladda. Om användarinloggningen misslyckas, växlar lysdioden till rött. Om användarinloggning lyckas, börjar lysdioden pulsera i grönt.
- Du är nu inloggad på laddningspunkten.
- Anslut elfordonet för laddning. Lysdioden växlar till blått sken.

Stoppa laddning med RFID-tagga

- Visa din RFID-tagga till RFID-läsområdet.
- När du stoppar laddningshändelsen, växlar lysdioden till pulserande grön. Nu kan du dra ur laddkabeln.
- När du har dragit ur kabeln, loggas du ut från laddpunkten och den är ledig för nästa användare.

9. Teknisk information

Elanslutningar	EVF100	EVF200	EVF300
Nominell spänning	Enfas/trefas, 230/400VAC		
Nominell frekvens	AC 50Hz		
Nominell ström	3× 32 A (Mode 3)	3× 63 A (Mode 3)	
Nominell laddeffekt	22kW 1x 3x32A	22kW / per ladduttag, 2x 3x32A	
	Tillval: <ul style="list-style-type: none"> • Hushållsuttag: 3600W, 1x16A • Hantering av dynamisk belastning (DLM) baserad på tillgänglig ström • Statisk strömbegränsning i serversystem (EV Manager) 		
Matningskontakter och kopplingsplintar	L1, L2, L3, N, PE Cu 2.5–50 mm ² (enligt matningsströmmen och lokala bestämmelser) Åtdragningsmoment: 4 Nm (2.5 - 4 mm ²), 12 Nm (6 - 50 mm ²)		

Design och mekanik	EVF100	EVF200	EVF300
Material	Målat aluminium och rostfritt stål		
Färg	RAL9016S "Trafikvit"		
Kapslingsklass	IP54		
Slagtålighetsklass	IK10		
Drifttemperatur	-30 °C ... +55 °C		
Standard	IEC 61851-1		
Godkännanden	CE		

Säkerhetsfunktioner	EVF100	EVF200	EVF300
Skydd mot överström (MCB)	Standard		
Skydd mot restström (RCD)	Typ A (30mA AC) Typ B (6mA DC)		
Låg styrspänning	Standard 12 VDC		
Tillvalsfunktioner	Automatisk återställning av jordfelsbrytaren (RCD)		
	Fjärrtest av jordfelsbrytaren (RCD)		
	Överspänningsskydd		
	Automatisk frigöring av Mode 3-uttag vid plötsligt strömavbrott		
	Temperaturgivare		
	Lutningssensor		

Användargränsnitt	EVF100	EVF200	EVF300
Anslutning till fordon	Standard: Mode 3, Typ 2 Tillval: Hushållsuttag typ F / E / G		
Låsbar lucka för hushållsuttag	Standard		
Laddstatusindikering	3-färgad lysdiod <ul style="list-style-type: none"> • Grön / Klar • Blå / Laddar • Röd / Fel 		
Antal användare samtidigt	1 användare	2 användare	2 användare
Drift och åtkomst	Fristående läge-Standalone (standard): <ul style="list-style-type: none"> • Fri användning, RFID-tag Extern dataöverföring - Online (tillval): <ul style="list-style-type: none"> • RFID-läsare (ISO/IEC 1443A/B, ISO/IEC 15693) • Mobiltelefon (SMS, samtal, app) • Administrationssystem (EV Manager) 		
Energimätning	Standard: <ul style="list-style-type: none"> • En strömtransformator per laddningspunkt Tillval: <ul style="list-style-type: none"> • MID-klass kWh-mätare per laddningspunkt 		Tillval: En fjärrläst kWh-mätare installeras i stationen av ett elbolag

Anslutning och dataöverföring	EVF100	EVF200	EVF300
Anslutning	Standard: GSM (3G, 4G) Tillval: Ethernet, Wifi		
Dataöverföring	Standard: OCPP 1.5 eller OCPP1.6, båda helt implementerade		

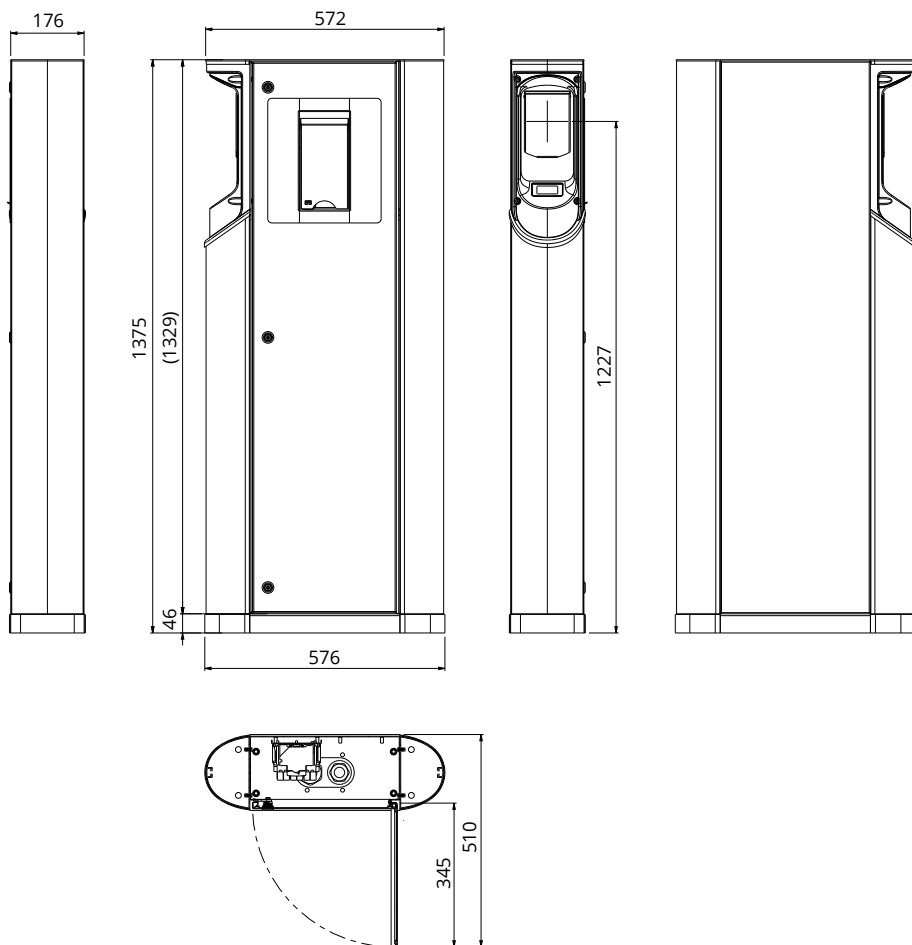
10. Måttritningar

EVF100

Ensto Pro med en laddningspunkt.

Laddningspunkten sitter på den vänstra sidan sett från serviceluckan.

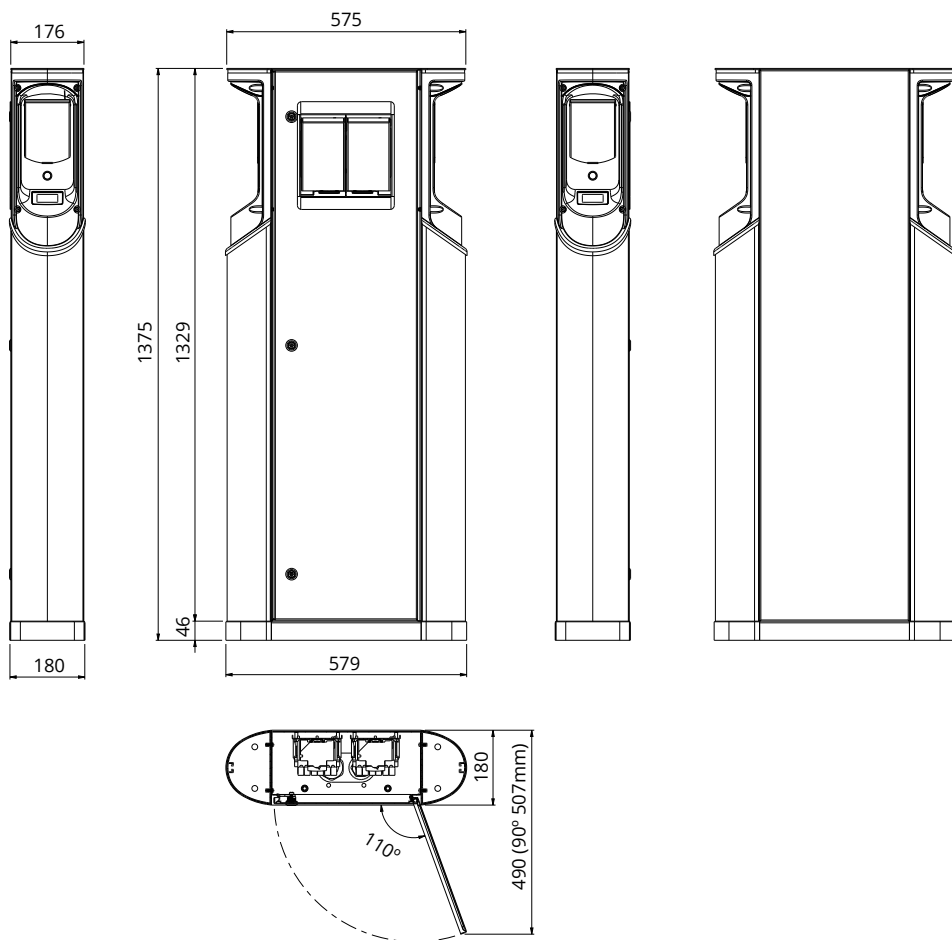
OBS! Hushållsuttag är ett tillval.



EVF200

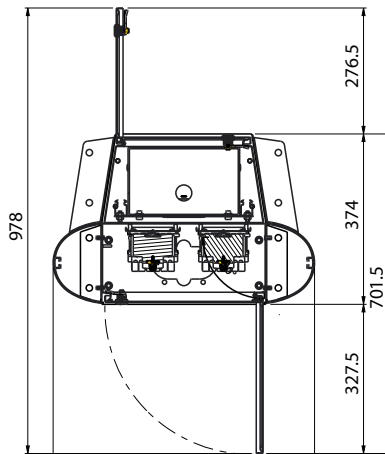
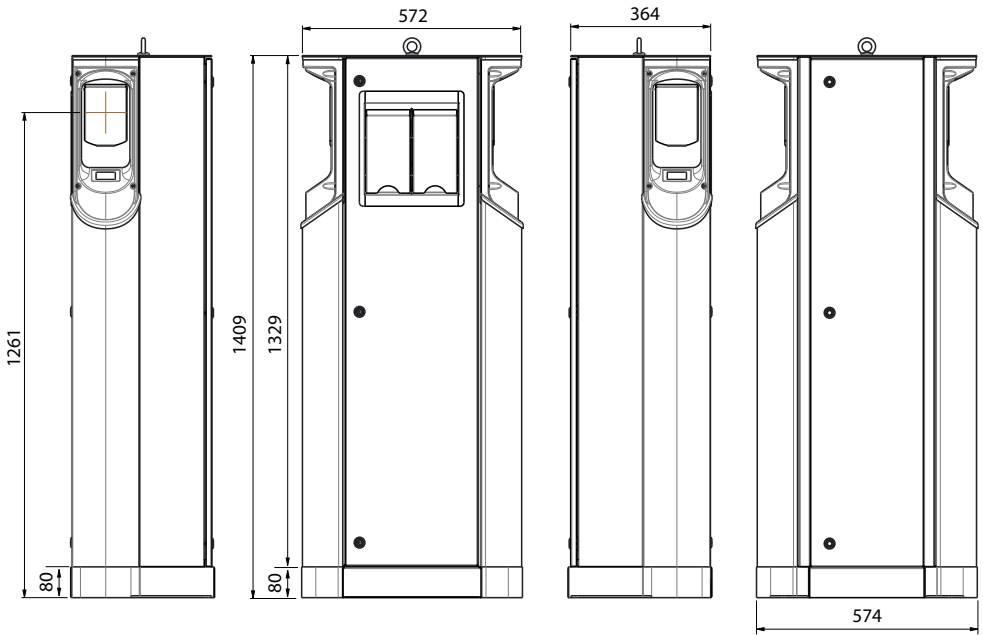
Ensto Pro med två laddningspunkter.

OBS! Hushållsuttag är ett tillval.



EVF300

Ensto Pro med två laddningspunkter och utrymme för elcentral.
 OBS! Hushållsuttag är ett tillval.



Elcentral	djup 160 mm
Monteringsplatta inuti elcentral	bredd 350 mm höjd 1250 mm

11. Kontrollista för installation / idrifttagning

Inledning

Den här kontrollistan är till hjälp för att säkerställa både mekanisk och elektrisk installation, samt idrifttagning av laddstationen.

Före installation

Läs de produktspecifika installationsanvisningar innan du utför några åtgärder.

OBS! Endast fackkunniga personer får installera laddstationen i enlighet med lokala och nationella säkerhetsbestämmelser och standarder.

Kontrollera installationen



Gå igenom den visuella, mekaniska och elektriska installationen när nätspänning till laddstationen är fränkopplad.

KATEGORI	X	ÅTGÄRD
Övergripande kontroll		Beställt material har tagits emot.
		Skyddsfilmerna av plast har tagits bort.
		Inga synliga repor eller skador.
Mekanisk installation		Laddstationen har monterats korrekt på marken/väggen. Se mer information i installationsanvisningarna.
		Serviceluckorna går att öppna och stänga utan problem.
Elektrisk installation		Laddningspunktens elektriska kapacitet överensstämmer med det som har planerats (kabelstorlek, överspänningskydd o.s.v.). Granska den lokala elritningen.
		Tryck till laddstationen lätt med handen för att skapa vibrationer och säkerställa att det inte finns någon dålig kontakt / anslutning (kabel eller kretskort).
		Tryck till styrenheten lätt för att skapa vibrationer och säkerställa att det inte finns någon dålig kontakt / anslutning (kabel eller kretskort).
		Kontrollera att skyddsjordskabeln är ordentligt fastskruvad. Skraven är ovanför matningskopplingsplintarna.
		Strömkablarna (L1, L2, L3, N och PE) är korrekt anslutna.
		Isolering på strömkablarna/ledarna (L1, L2, L3, N och PE) är hel.
		Spänning mellan skyddsjord (PE) och neutral (N) är lägre än 10 V.
		PE-ledarens resistans är lägre än 3 Ω.
Driftkontroll		Lysdioderna (grön, blå, röd) och RFID-läsaren fungerar. Skapa felsituation och ladda (med RFID-taggar). Rött vid start, grönt vid vänteläge och blått under laddning.
		Tillgänglig ström i uttagen. Alla kontakter (L1, L2 och L3) måste testas. Använd testutrustning för Mode 3.
		Kontrollera att det inte finns ström i uttaget när laddningspunktens lysdiod lyser grönt (L1, L2, L3 och N).
		Kontrollera funktionen hos Mode 3 (lysdiöden skiftar från grönt till blått). Använd testutrustning för Mode 3.

12. Anvisningar för underhåll och förebyggande underhåll

En gång per år



VARNING! Risk för elchock eller personskador.

Koppla från nätspänning före arbete inuti enheten eller vid borttagning av komponenter.

X	UNDERHÅLLSÅTGÄRD
	Dra åt alla skruvar på nytt (elkomponenter).
	Kontrollera Mode 3 uttag. Om uttaget är skadat ersätt det med ett nytt (utgifter för uttag täcks inte av garantin).
	Kontrollera tätningarna.
	Tryck till laddstationen lätt med handen för att skapa vibrationer och säkerställa att det inte finns någon dålig kontakt / anslutning (kabel eller kretskort).
	Tryck till styrenheten lätt för att skapa vibrationer och säkerställa att god kontakt eller anslutning föreligger på kabeln eller kretskort.
	Skapa felsituation och ladda (med RFID-taggar). Kontrollera, att lysdioderna (grön, blå, röd) och RFID-taggen fungerar.
	Tillgänglig ström i uttagen. Alla kontakter (L1, L2 och L3) måste testas. Använd testutrustning för Mode 3.
	Kontrollera funktionen hos Mode 3 (lysdioderna skiftar från grönt till blått). Använd testutrustning för Mode 3.
	Kontrollera att skyddsjordskabeln är ordentligt fastskruvad.
	Kontrollera, att spänning mellan skyddsjord (PE) och neutral (N) är lägre än 10 V.
	Kontrollera, att PE-ledarens resistans är lägre än 3 Ω.
	Kontrollera, att överspänningskyddet fungerar (om det är installerat).
	Uppdatera programvaran vid behov (om avtalet omfattar detta).
	Starta om stationen från F0. Säkerställ att den startar om korrekt.

Underhåll utfört av:	Datum:
----------------------	--------

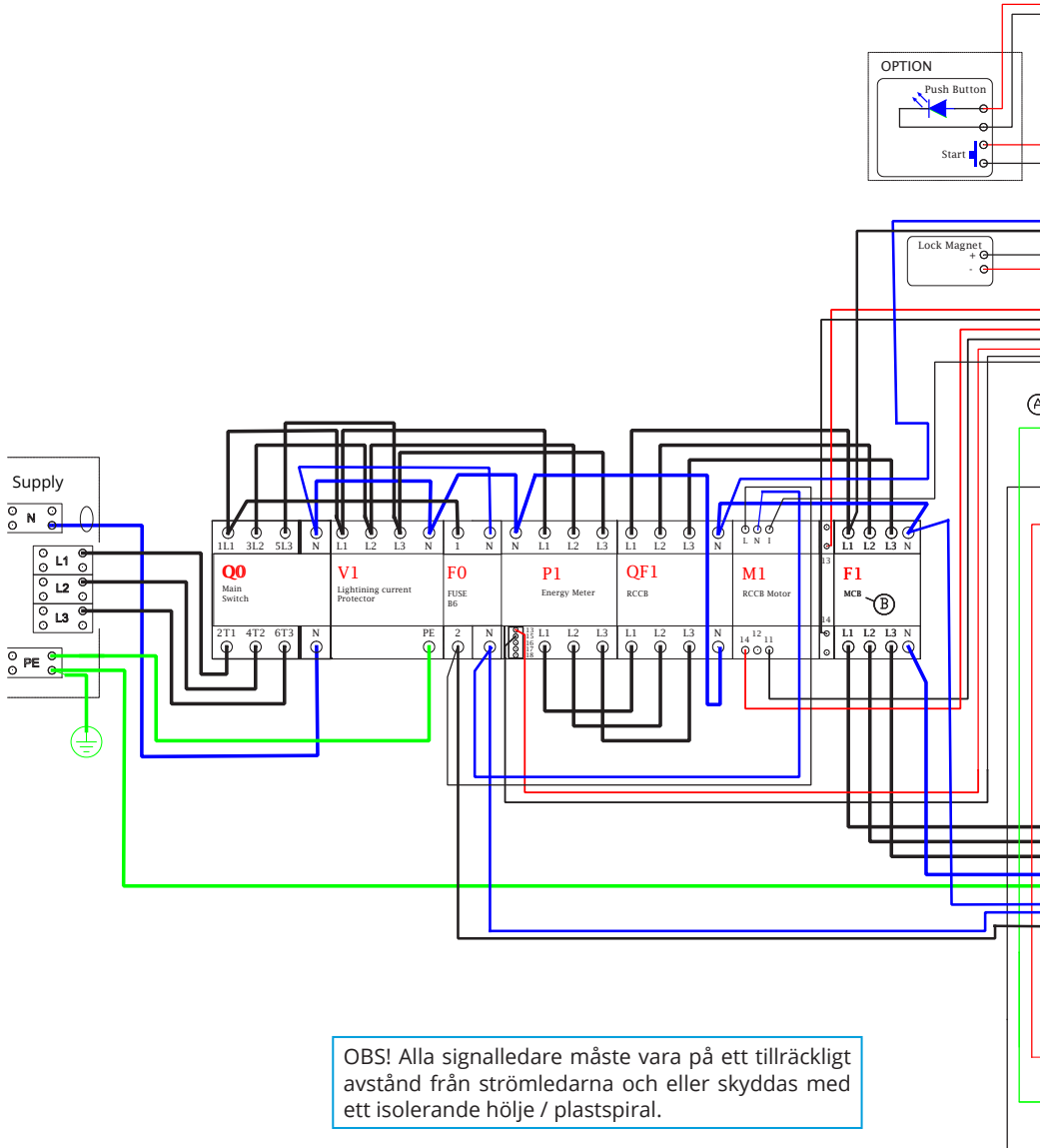


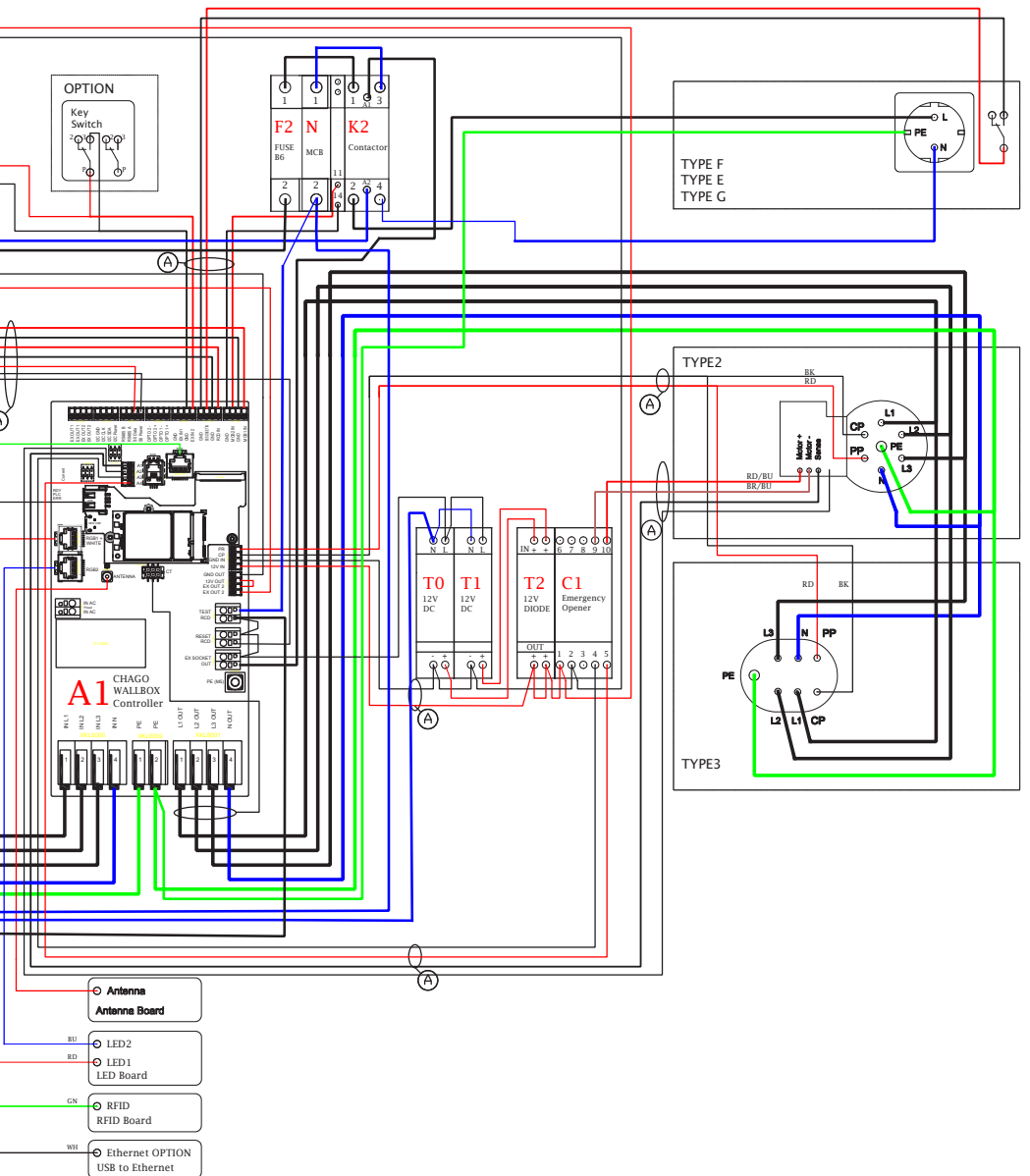
13. Exempel på internt kopplingschema för EVF100

EVF100 har en insats.

EVF200 och EVF300 har två identiska insatser – en per laddningspunkt.

En USB-kabel ansluter de två styrenheterna.





14. Felsökning

Laddstationen är avstängd, lysdioderna lyser inte

Orsak	Korrigerande åtgärd
Ingen nätspänning på kopplingsplint L1.	Kontrollera nätanslutning.
Kretsbytare F0 är fränslagen.	Slå på kretsbytare F0.
Lysdioder på 12V strömkällan lyser inte.	Kontrollera strömförsörjning 230V till 12V strömkällan. Om strömförsörjning till 12V strömkällan är i skick, ska 12V strömkällan bytas ut.
PWR lysdiod på styrenheten lyser inte.	Kontrollera strömförsörjning till styrenheten. Om strömförsörjning till styrenheten är i skick, ska styrenheten bytas ut.

Laddkabeln är låst i Mode 3 uttag

Orsak	Korrigerande åtgärd
Ett oväntat fel uppstod när strömmen var på.	Alternativ 1: Om laddstationen har en Mode 3 låsfrigöringsfunktion, slå av strömmen från F0 och dra laddkabeln ut från uttaget. Alternativ 2: Slå av strömmen. Vrid låsningsanordningen på Mode 3 manuellt till öppet läge.
Strömmen är av.	Vrid låsningsanordningen på Mode 3 manuellt till öppet läge. Obs! Om laddstationen har en Mode 3 låsfrigöringsfunktion, öppnas låset automatiskt vid ett strömavbrott.

Konfiguration via webbläsare

Orsak	Korrigerande åtgärd
Datorn känner inte igen mikro-USB-kontakten. Det går inte att ansluta styrenheten via webbläsaren.	Kontrollera att RNDIS-nätverksadaptorn är tillgänglig via Enhetshanteraren i operativsystemen Windows 7/10. Om den inte är tillgänglig uppdatera relevanta Windows-drivrutin.

15. Garanti

Garantivillkoren finns på produktkortet www.ensto.com



ENSTO

Ensto Chago Oy
Ensio Miettisen katu 2, P.O. Box 77
FIN-06101 Porvoo, Finland
Tel. +358 20 47 621
Customer service +358 200 29 007
ensto@ensto.com

