

ENSTO

Ensto Pro EVF100 / EVF200 / EVF300



(NOR) Installasjonsinstrukser
Bruksanvisning



RAK112_NOR
14.7.2020
© Ensto 2020

Innhold

1. EVF100 / EVF200 / EVF300.....	3
2. Sikkerhetsinstruksjoner.....	3
3. Leveransens innhold.....	4
4. Tilbehør.....	6
5. Monteringsinstruksjoner.....	11
5.1 Før installering.....	11
5.2 Montering av EVF100/EVF200 på betongstøpning på stedet.....	12
5.3 Montering av EVF100/EVF200 på bakkemonteringsramme.....	14
5.4 Montering av EVF100/EVF200 på betongfundament.....	16
5.5 Montering av EVF100/EVF200 på Unimi-betongfundament.....	18
5.6 Montering av EVF100/EVF200 på vegg.....	20
5.7 Montering av EVF300 på betongstøpning på stedet.....	22
5.8 Montering av EVF300 på betongfundament.....	25
6. Nettilkoblinger.....	27
7. Idriftsetting.....	29
7.1 Koble ladestasjonen til ekstern kommunikasjon.....	29
8. Brukerveiledning.....	30
8.1 Brukergrensesnitt.....	30
8.2 Lading	30
9. Tekniske data.....	31
10. Dimensjonstegninger.....	33
11. Sjekkliste for installering/idriftsetting.....	36
12. Instruksjoner for vedlikehold / forebyggende vedlikehold.....	37
13. Eksempel på internt koblingsskjema for EVF100.....	38
14. Feilsøking.....	40
15. Garanti.....	40

Ensto Pro

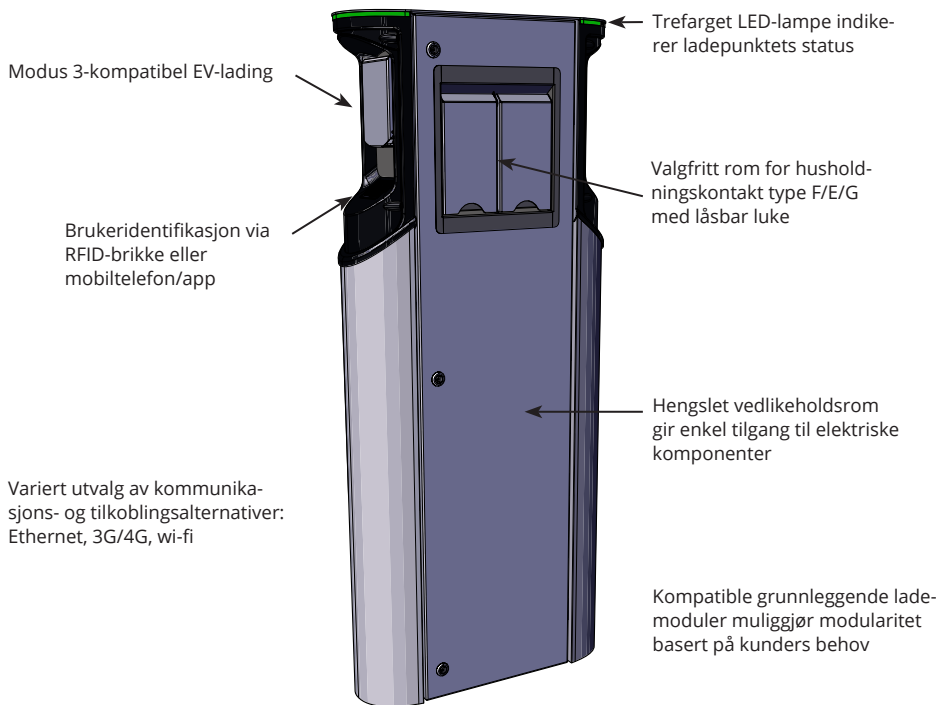
1. EVF100 / EVF200 / EVF300

Ensto Pro (EVF) er en løsning for lading av ett eller to elkjøretøy. Den er konstruert spesielt for rask vekselstrømslading, men stasjonen kan også styres med husholdningskontakter.

EVF100: Enkel ladestasjon

EVF200: Dobbel ladestasjon

EVF300: Dobbel ladestasjon og et fordelingsskap



2. Sikkerhetsinstruksjoner



- *EVF-ladestasjoner skal kun installeres av kvalifisert personell.*
- *Les bruksanvisningen før ladestasjonen installeres og tas i bruk.*
- *Bruksanvisningen skal oppbevares på et trygt sted og være tilgjengelig for fremtidig installerings- og servicearbeid.*
- *Følg retningslinjene i bruksanvisningen under installering og bruk av ladestasjonen.*
- *Installeringen skal utføres i samsvar med lokale sikkerhetsforskrifter, restriksjoner, dimensjonering, koder og standarder.*
- *Informasjonen i denne håndboken fritar på ingen måte brukeren fra ansvaret for å følge alle gjeldende koder og sikkerhetsstandarder*

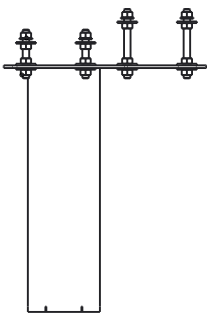
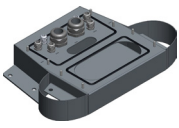




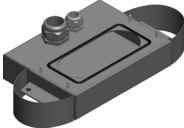
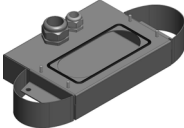
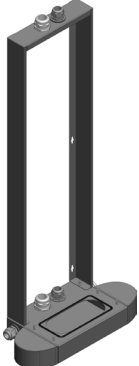
3. Leveransens innhold

- EVF-ladestasjon
- Installeringsinstruksjoner og bruksanvisning

Merk! Leveransen inkluderer ikke installeringstilbehør.

Bestill tilbehøret du trenger basert på følgende monteringsmetode.

EVF300	
Installeringsmetode og -sted	Tilbehør
Bakkemontering på betong	Ankerbolter fra en lokal leverandør
Bakkemontering på betongfundament	 <p>Betongfundament, produktkode SJR-08 fra Sähkö-Jokinen Oy, https://www.sahkojokinen.fi/en</p>
	 <p>EVTL35.00: Bakkemonterings- boks</p> <p>EVTL37.00: Adapter</p>

EVF100 / EVF200	
Installeringsmetode og -sted	Tilbehør
Bakkemontering på betong	 <p>Ankerbolter fra en lokal leverandør</p>
Bakkemontering på bakkemonteringsramme	 <p>EVTL32.00: Bakkemonteringsboks, kabelinngang nedenfra</p> <p>eller</p> <p>EVTL28.00: Bakkemonteringsramme</p>
Bakkemontering på betongfundament	  <p>Betongfundament, produktkode SJR-08 fra Sähkö-Jokinen Oy, https://www.sahkojokinen.fi/en</p> <p>EVTL34.00: Bakkemonteringsboks, kabelinngang ovenfra</p> <p>EVTL36.00: Adapter</p>
Bakkemontering på Unimi-betongfundament	<p>Fra Unimi Solutions: Betongfundament, produktkode 100-1 Dekselplate Adapter, produktkode 100-13 www.unimi.se</p>
Veggmontering	 <p>EVTL31.00: Vegginstalleringssett, inkludert installeringsboks og -skinne</p>

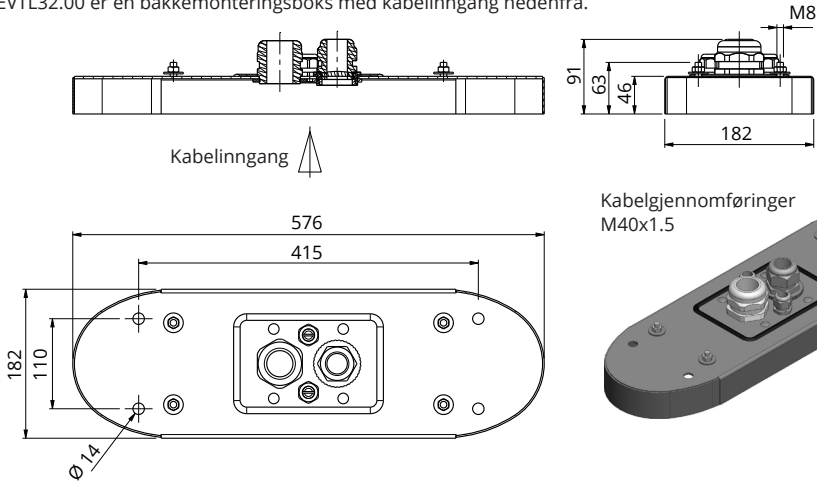
4. Tilbehør

Bestillingsnumre og dimensjoner.

Bakkemonteringsboks for EVF100 / EVF200

EVTL32.00

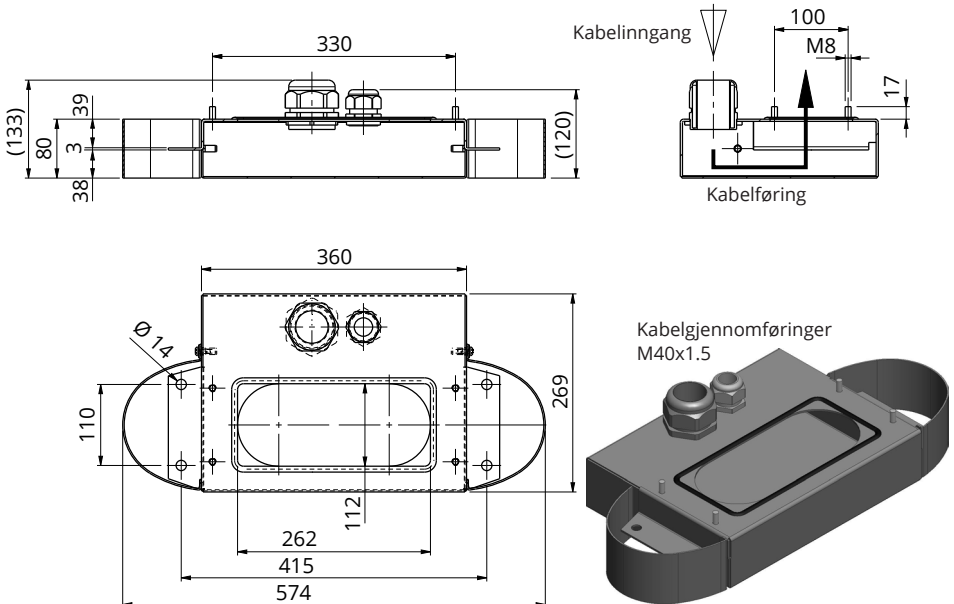
EVTL32.00 er en bakkemonteringsboks med kabelinngang nedenfra.



Bakkemonteringsboks for EVF100 / EVF200

EVTL34.00

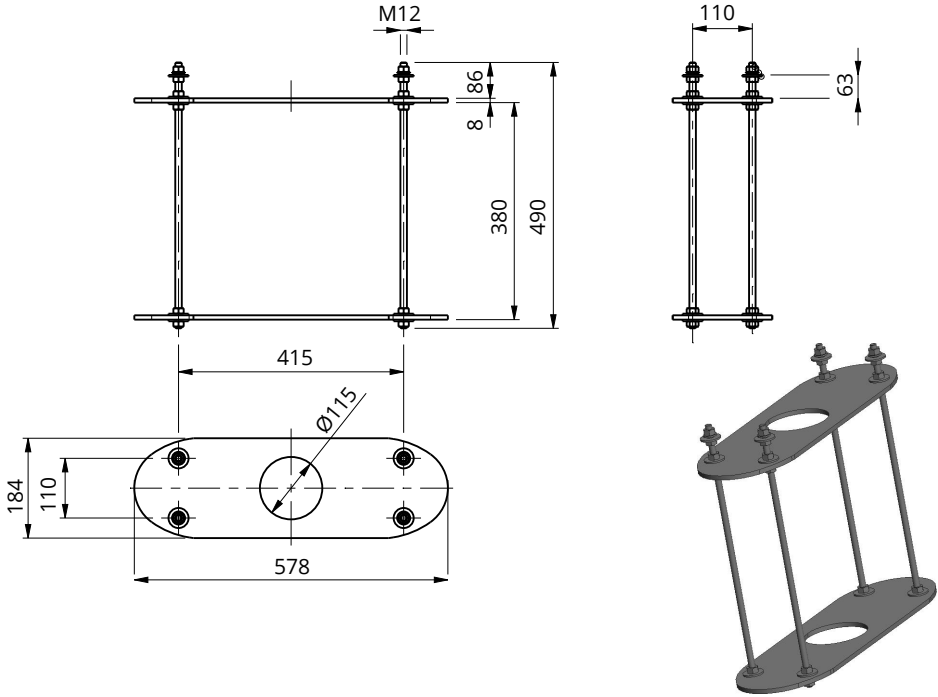
EVTL34.00 er en bakkemonteringsboks med kabelinngang ovenfra.



Bakke monteringsramme for EVF100 / EVF200

EVTL28.00

EVTL28.00 er et helt sett, som vist på bildet.

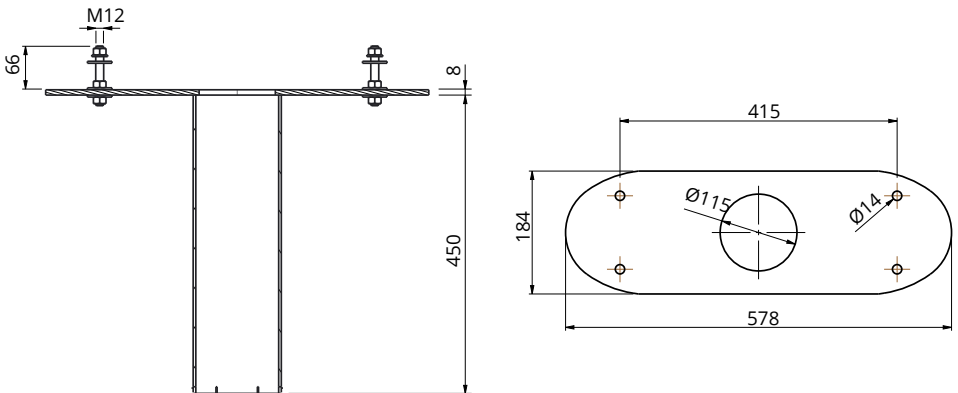


Betongfundamentadapter for EVF100 / EVF200

EVTL36.00

Betongfundamentadapteren er beregnet på bruk med et betongfundament, produktkode SJR-08, levert av Sähkö-Jokinen Oy. Bestill fundamentet fra: <https://www.sahkojokinen.fi/en>

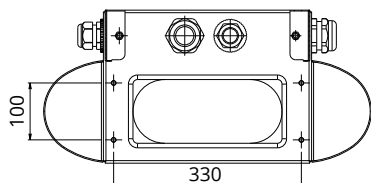
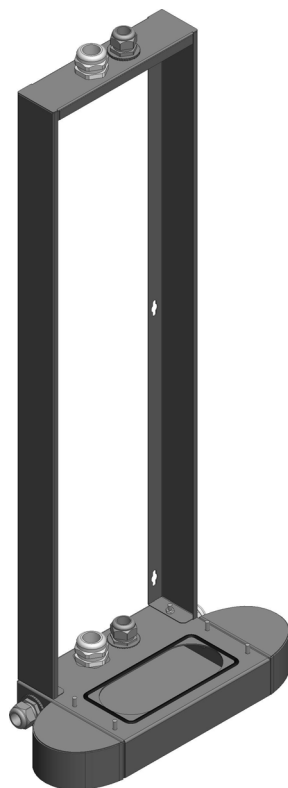
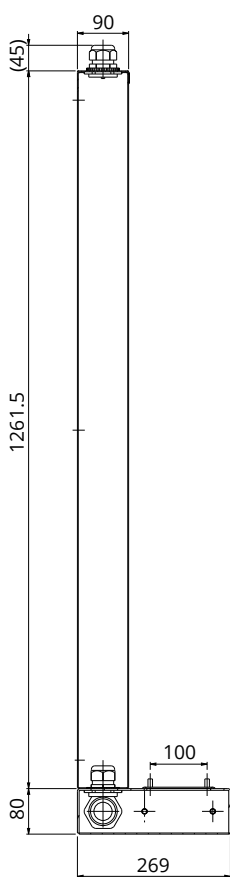
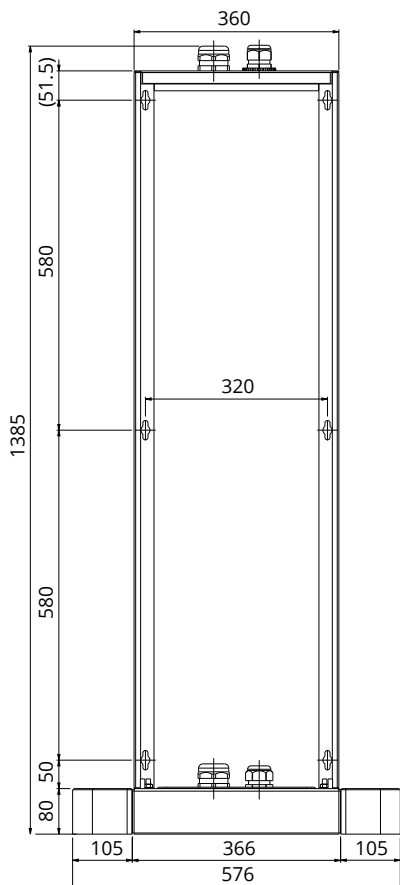
Hvis du vil bruke et fundament fra en annen produsent, må du sørge for at fundamentet er kompatibelt med adapteren.



Vegginstalleringssett for EVF100 / EVF200

EVTL31.00

EVTL31.00 er et vegginstalleringssett, inkludert installeringsboks og -skinne.

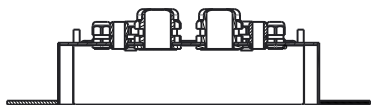
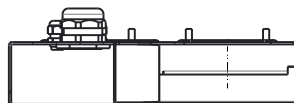
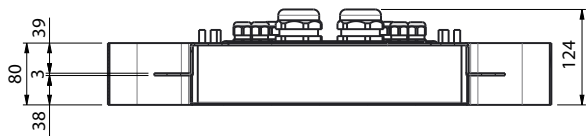


Kabelgjennomføringer
M40x1.5

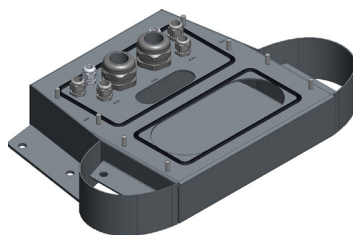
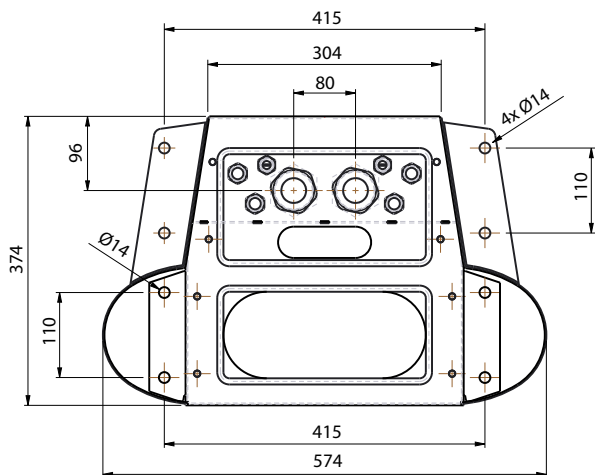
Monteringsboks for EVF300

EVTL35.00

EVTL35.00 er en bakkemonteringsboks med kabelinngang nedenfra til hovedkortet.



Kabelgjennomføringer
M40x1.5

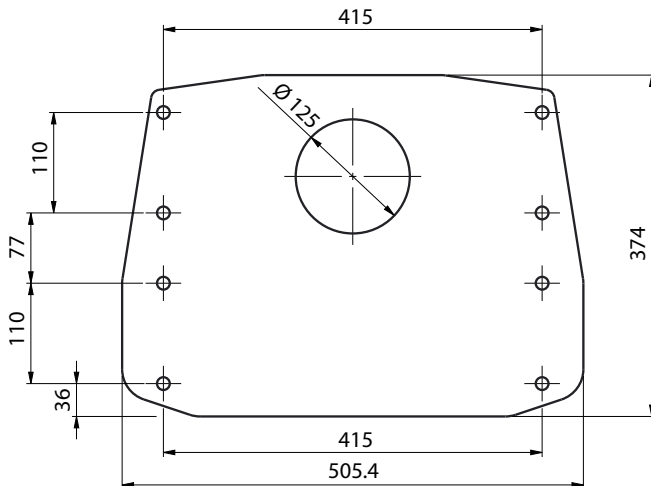
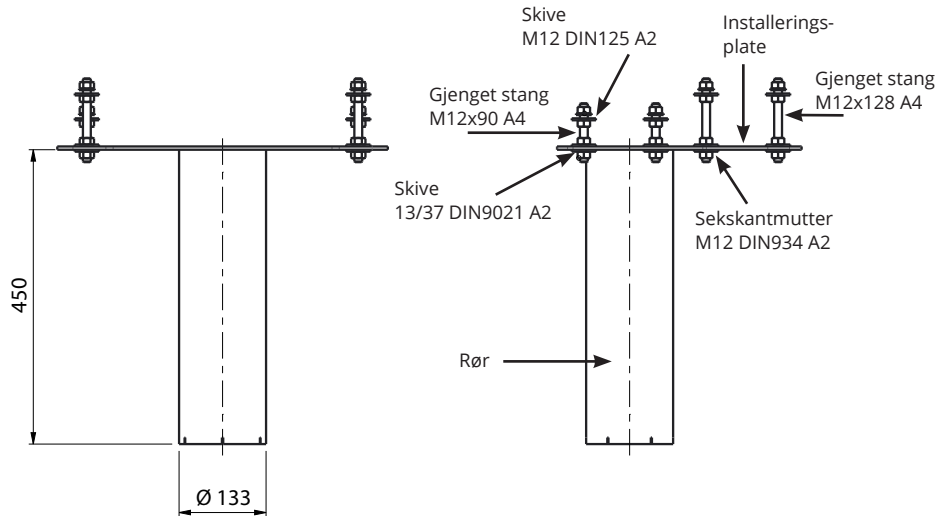


Betongfundamentadapter for EVF300

EVTL37.00

Betongfundamentadapteren er beregnet på bruk med Sähkö-Jokinen SJR-08-fundament. Bestill fundamentet fra: <https://www.sahkojokinen.fi/en>

Hvis du vil bruke et fundament fra en annen produsent, må du sørge for at fundamentet er kompatibelt med adapteren.



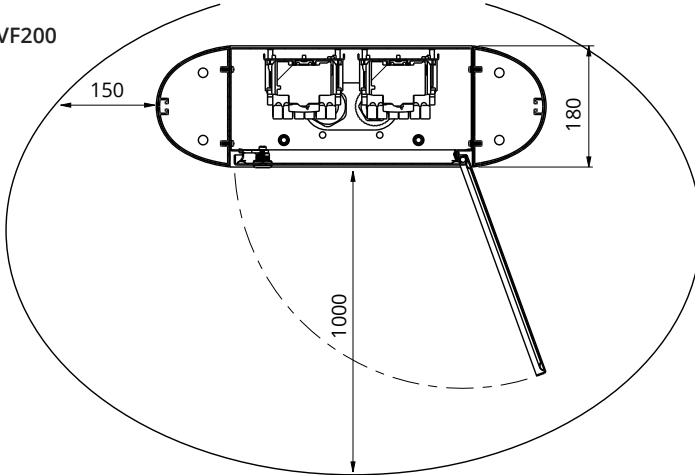
5. Monteringsinstruksjoner

5.1 Før installering

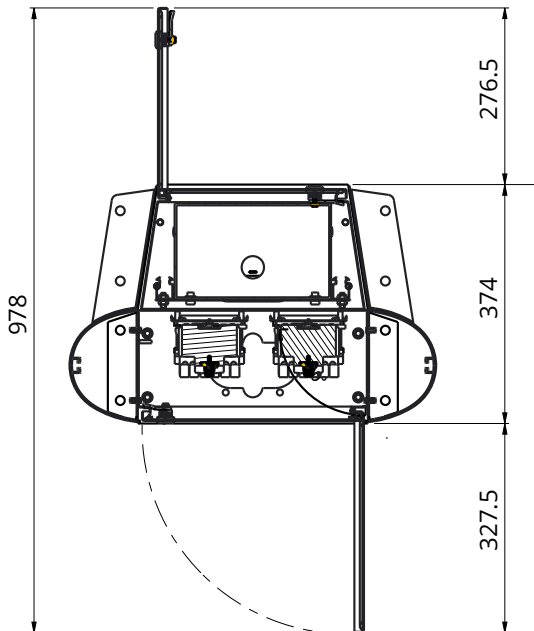
Fjern emballasjen rundt ladestasjonen. Filmen som beskytter metalldelene, skal ikke fjernes før installeringen er fullført.

Merk! Når du velger installeringsstedet, husk at det må være tilstrekkelig plass med hensyn til drift og vedlikehold.

EVF100 / EVF200



EVF300



5.2 Montering av EVF100/EVF200 på betongstøpning på stedet

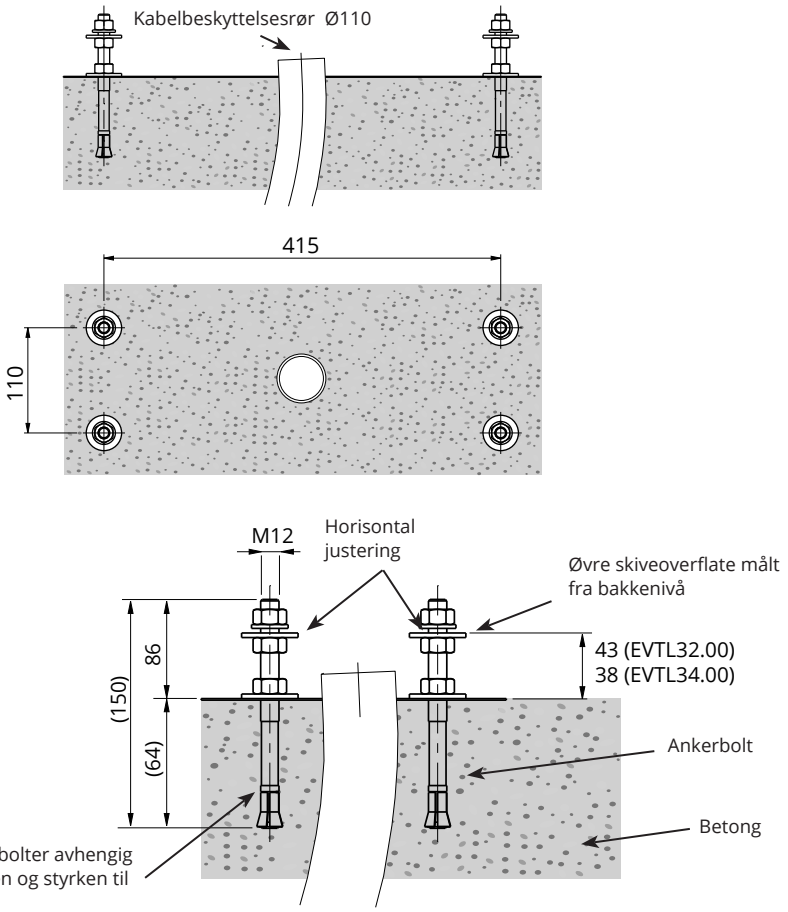
Elementer som trengs:	Monteringsboks EVTL32.00 / EVTL34.00	1 stk.
	Ankerbolter M12	4 stk.
	Skive	
	Muttere	

Sørg for at materialene som brukes for betongfundamentet, og installeringsprosedyren, følger lokale bygningsforskrifter og sikkerhetsstandarder.

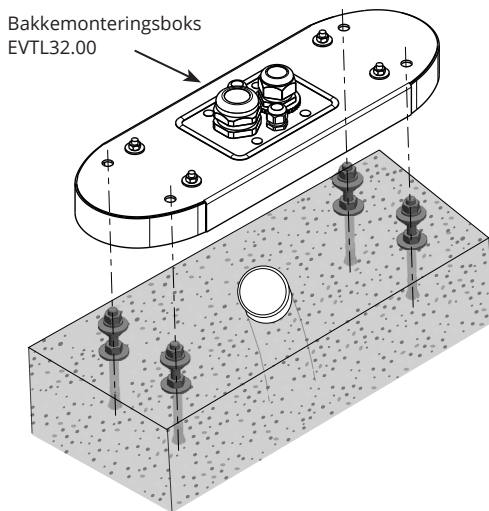
- Grav en grop for betongfundamentet. Gropgulvet skal være tråkket ned og horisontalt.
- Sett kabelen og mulige avløpsrør på plass.
- Fyll gropen med betong.
- La betongen stivne, og sørg for at overflaten forblir solid og jevn i løpet av prosessen.

Installeringsstrinn

1. Bor et hull i betongen for ankerboltene. Se ankerboltinstruksjonene for mer informasjon. Bruk bakke-monteringsboksen som en jigg.



2. Sett ankerboltene på plass, og stram ankerboltens muttere.
3. Juster mutterne og skivene på ankerboltene horisontalt.
4. Fest monteringsboksen til ankerboltene med egnede skiver og muttere.



5. **EVTL32.00:** Dra elektriske kabler gjennom kabelgjennomføringen(e) for bakkemonteringsboksen ca. 400 mm målt fra den øvre overflaten til monteringsboksen.
EVTL34.00: Dra elektriske kabler gjennom kabelgjennomføringen(e) for bakkemonteringsboksen og videre gjennom monteringsboksens kabelhull ca. 400 mm målt fra den øvre overflaten til monteringsboksen.
6. Stram kabelgjennomføringen(e). Lukk de ubrukte kabelinngangene med kabelgjennomføringsplugger.
7. Åpne vedlikeholdsdøren.
8. Fjern mutterne og skivene fra bakkemonteringsboksen.
9. Løft EVF opp på bakkemonteringsboksen, og dra de elektriske kablene gjennom kabelhullet.
10. Bolt EVF på plass med skivene og mutterne du fjernet fra bakkemonteringsboksen.
11. **EVTL32.00:** Fjern forsyningskabelmantelen ved lengden på maks. 200 mm.
EVTL34.00: Fjern forsyningskabelmantelen fra kabelgjennomføringens utgang.
12. Kutt forsyningskablene i forskjellige lengder. Kutt jordlederen lengst, slik at hvis en feil inntreffer, er det den siste som løsner.
13. Avisoler 25 mm av forsyningskabellederne.
14. Koble tilførselskabelledningene til forsyningsrekkeklemmene.
15. Sørg for at PE er koblet til EVF.
16. Slå på F0, F1, F2 (hvis til stede) og QF1.
17. Lukk vedlikeholdsdøren.

5.3 Montering av EVF100/EVF200 på bakkemonteringsramme

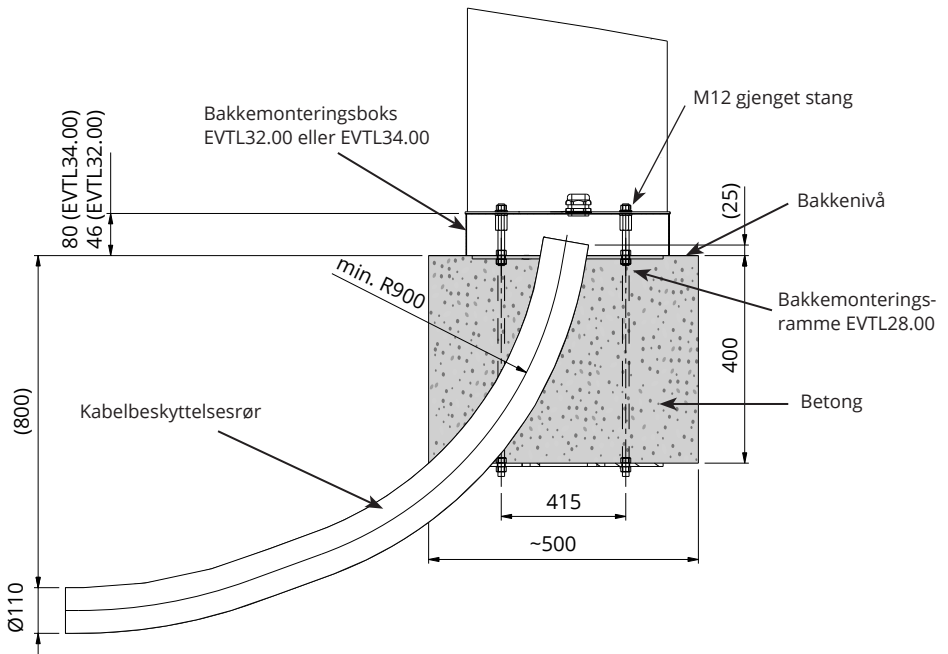
Elementer som trengs:	Bakkemonteringsramme EVTL28.00	1 stk.
	Bakkemonteringsboks EVTL32.00 / EVTL34.00	1 stk.

Sørg for at materialene som brukes for betongfundamentet, og installeringsprosedyren, følger lokale bygningsforskrifter og sikkerhetsstandarder.

- Planlegg installasjonsdybden slik at den øvre overflaten til bakkemonteringsrammen ikke er under bakkeoverflaten. Merk! Ta hensyn til de mulige belegningsmaterialene når du angir nivået.
- Grav en ca. 490 mm dyp grop i bakken. Gropgulvet skal være tråkket ned og horisontalt.
- Plasser bakkemonteringsrammen i gropen.
- Sett kabelen og mulige avløpsrør på plass.
- Hell betong over rammen og rørene.
- La betongen stivne, og sørg for at overflaten forblir solid og jevn i løpet av prosessen.

Installeringsstrinn

1. Fjern de øvre mutterne og skivene på toppen av bakkemonteringsrammens bolter.
2. Plasser monteringsboksen på monteringsrammen.
3. Juster mutterne på monteringsrammens bolter slik at den øvre overflaten til monteringsboksen er horisontal.
4. **EVTL32.00:** Dra elektriske kabler gjennom kabelgjennomføringen(e) for bakkemonteringsboksen ca. 400 mm målt fra den øvre enden av monteringsboksen.
EVTL34.00: Dra elektriske kabler gjennom kabelgjennomføringen(e) for bakkemonteringsboksen og videre gjennom monteringsboksens kabelhull ca. 400 mm målt fra den øvre enden av monteringsboksen.
5. Stram kabelgjennomføringen. Lukk de ubrukte kabelinngangene med kabelgjennomføringspluggen.
6. Åpne vedlikeholdsdøren.
7. Fjern mutterne og skivene fra bakkemonteringsboksen.
8. Løft EVF opp på monteringsboksen, og dra de elektriske kablene gjennom kabelhullet.
9. Bolt EVF på plass med skivene og mutterne du fjernet fra bakkemonteringsboksen.
10. **EVTL32.00:** Fjern forsyningskabelmantelen ved lengden på maks. 200 mm.
EVTL34.00: Fjern forsyningskabelmantelen fra kabelgjennomføringens utgang.
11. Kutt forsyningskablene i forskjellige lengder. Kutt jordlederen lengst, slik at hvis en feil inntreffer, er det den siste som løsner.
12. Avisoler 25 mm av forsyningskabellederne.
13. Koble tilførselskabelledningene til forsyningsrekkeklemmene.
14. Sørg for at PE er koblet til EVF.
15. Slå på F0, F1, F2 (hvis til stede) og QF1.
16. Lukk vedlikeholdsdøren.



5.4 Montering av EVF100/EVF200 på betongfundament

Elementer som trengs:	Bakkemonteringsboks EVTL32.00 / EVTL34.00	1 stk.
	Adapter for betongfundament for EVTL36.00	1 stk.
	Betongfundament	1 stk.

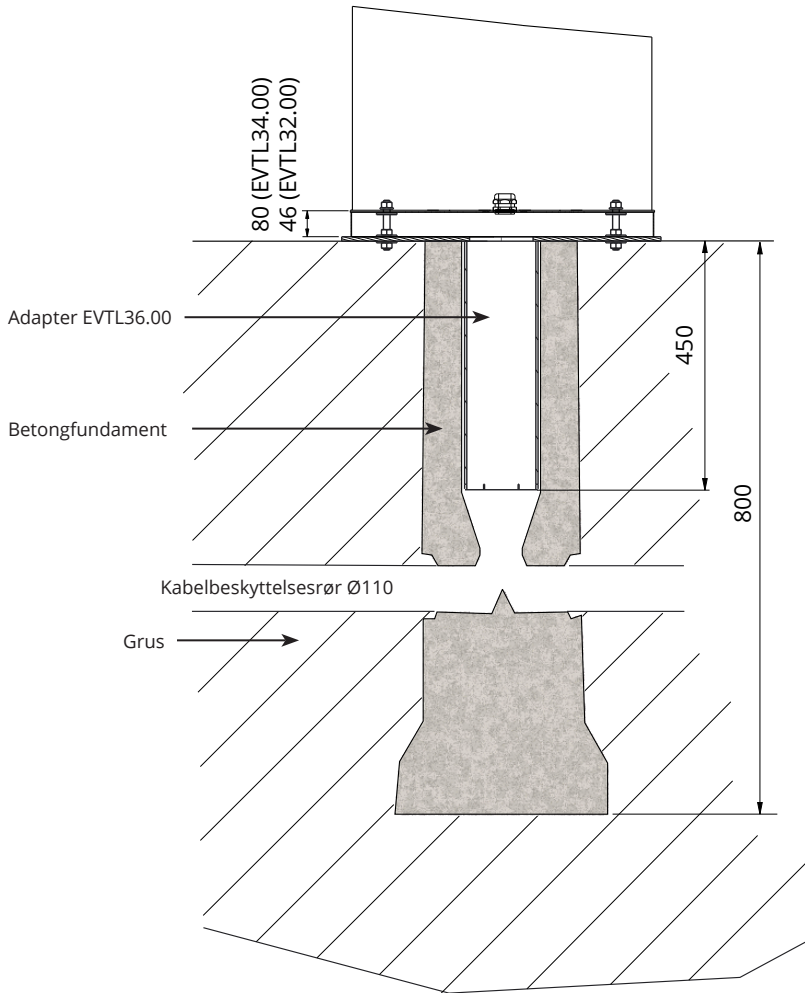
Dette eksempelet beskriver installasjonsprosedyren for betongfundament, produktkode SJR-08, levert av Sähkö-Jokinen Oy.

Hvis du vil bruke et fundament fra en annen produsent, må du sørge for at fundamentet er kompatibelt med adapteren.

- Planlegg installasjonsdybden slik at den øvre overflaten til adapteren ikke er under bakkeoverflaten. Merk! Ta hensyn til de mulige belegningsmaterialene når du angir nivået.
- Grav en grop for kabelrør og betongfundamentet. Gropgulvet skal være tråkket ned og horisontalt.
- Løft fundamentet i gropen.
- Sett kabelen og mulige avløpsrør på plass. Monter rørene i de tilhørende inntakene.
- Dekk til de ubrukte inntakene med pluggger.
- Stram fundamentet på plass ved å fylle den overskytende plassen utenfor fundamentet med grus.

Installeringsstrinn

1. Monter betongfundamentadapteren.
2. Fest monteringsboksen EVTL32.00/EVTL34.00 på betongfundamentsadapteren EVTL36.00, og plasser sammenstillingen på betongfundamentet.
3. Fest sammenstillingen ved hjelp av skruene på betongfundamentet.
4. **EVTL32.00:** Dra elektriske kabler gjennom kabelgjennomføringen(e) for bakkemonteringsboksen ca. 400 mm målt fra den øvre enden av monteringsboksen.
EVTL34.00: Dra elektriske kabler gjennom kabelgjennomføringen(e) for bakkemonteringsboksen og videre gjennom monteringsboksens kabelhull ca. 400 mm målt fra den øvre enden av monteringsboksen.
5. Stram kabelgjennomføringen. Lukk de ubrukte kabelinngangene med kabelgjennomføringspluggger.
6. Åpne vedlikeholdsdøren.
7. Fjern mutterne og skivene fra bakkemonteringsboksen.
8. Løft EVF opp på monteringsboksen, og dra de elektriske kablene gjennom kabelhullet.
9. Bolt EVF på plass med skivene og mutterne du fjernet fra bakkemonteringsboksen.
10. **EVTL32.00:** Fjern forsyningskabelmantelen ved lengden på maks. 200 mm.
EVTL34.00: Fjern forsyningskabelmantelen fra kabelgjennomføringens utgang.
11. Kutt forsyningskablene i forskjellige lengder. Kutt jordlederen lengst, slik at hvis en feil inntreffer, er det den siste som løsner.
12. Avisoler 25 mm av forsyningskabellederne.
13. Koble tilførselskabelledningene til forsyningsrekkeklemmene.
14. Sørge for at PE er koblet til EVF.
15. Slå på F0, F1, F2 (hvis til stede) og QF1.
16. Lukk vedlikeholdsdøren.



5.5 Montering av EVF100/EVF200 på Unimi-betongfundament

Dette eksempelet beskriver installeringsprosedyren ved bruk av et betongfundament levert av Unimi Solutions.

Elementer som trengs: Bakkemonteringsboks EVTL32.00 / EVTL34.00 1 stk.

Bestill følgende elementer fra www.unimi.se
Betongfundament Ensto Pro, produktkode 100-1 1 stk.
Dekselplate 1 stk.
Ensto EVF-kompatibelt adapterelement, produktkode 100-13 1 stk.

Installeringsstrinn

Figur 1

- Forbered en grøft for kabelrør og betongfundamentet til nødvendig dybde.
- Tilsett grus på bunnen av grøften, til en slik tykkelse at toppen av fundamentet når ønsket nivå når det løftes inn i hullet. Merk! Ta hensyn til de mulige belegningsmaterialene når du angir nivået.
- Dekk de ubrukte røråpningene med plugger som følger med fundamentet.
- Løft fundamentet inn i installeringsgropen. Festebøylen innstøpt i fundamentet, kan brukes som et løftepunkt. Festebøylen skal innrettes slik at EVF kan festes i ønsket posisjon.
- Legg kabelrørene i grøftene, og installer rørene til relevante innløp.
- Dra elektriske kabler gjennom rørene inn i fundamentet.



Figur 2

- Stram fundamentet på plass ved å fylle den overskytende plassen utenfor fundamentet med grus.
- Legg det endelige laget med grus slik at toppen av fundamentet er i flukt med bakken eller det endelige belegningsmaterialet.
- Plasser alltid en dekselplate på fundamentet hvis EVF-ladestasjonen installeres i en annen økt enn fundamentet.



Figur 3

- Fjern dekselplaten når du starter installeringen av EVF-ladestasjonen.



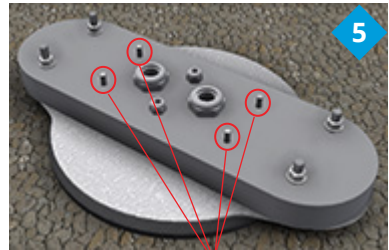
Figur 4

- Plasser adapterelementet på fundamentet, og stram sikringskruene, 3 stk.
- Fjern de øvre mutterne og det øvre paret med skiver fra adapterelementet. (Sørg for at det er én polyamid-skive på hver side av monteringsboksen.)
- Dra forsyningskabelen og mulig datakabel gjennom hullet i midten av adapteren, ca. 450 mm målt fra den øvre overflaten til adapteren.



Figur 5

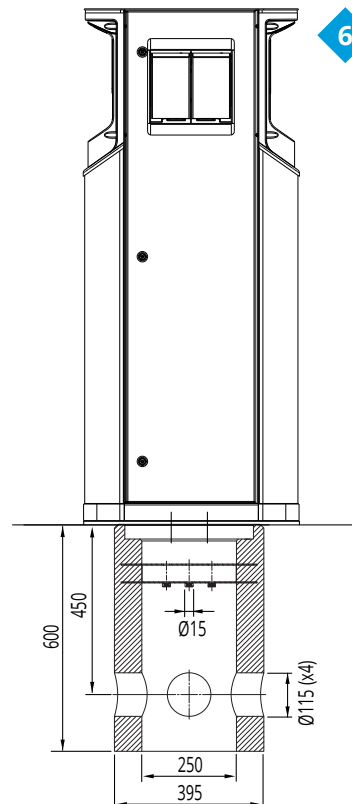
- Plasser monteringsboksen på adapterelementet.
- Bolt monteringsboksen på plass med skivene og mutterne du fjernet fra adapterelementet. (Sørg for at det er én polyamidskive på hver side av monteringsboksen.)
- Hint: For å gjøre det lettere å fastslå om monteringsboksen er plan, kan du først vippe den opp-ned og plassere mutterne under den, slik at den blir plan, og deretter vippe den rundt igjen og stramme de øvre mutterne og skivene.
- **EVTL32.00:** Dra elektriske kabler gjennom kabelgjennomføringen(e) for bakkemonteringsboksen ca. 400 mm målt fra den øvre enden av monteringsboksen. **EVTL34.00:** Dra de elektriske kablene gjennom bakkemonteringsboksen og videre gjennom monteringsboksens kabelhull ca. 400 mm målt fra den øvre enden av monteringsboksen.
- Stram kabelgjennomføringen. Lukk de ubrukte kabelinngangene med kabelgjennomføringsplugger.



Bolt EVF på plass

Figur 6

- Åpne vedlikeholdsdøren.
- Fjern mutterne og skivene fra bakkemonteringsboksen.
- Løft EVF opp på monteringsboksen, og dra de elektriske kablene gjennom kabelhullet/-hullene.
- Bolt EVF på plass med skivene og mutterne du fjernet fra bakkemonteringsboksen.
- **EVTL32.00:** Fjern forsyningskabelmantelen ved lengden på maks. 200 mm. **EVTL34.00:** Fjern forsyningskabelmantelen fra kabelgjennomføringens utgang.
- Kutt forsyningskablene i forskjellige lengder. Kutt jordledningen lengst, slik at den vil være den siste som løsner hvis det skulle oppstå feil.
- Avisoler 25 mm av forsyningskabellederne.
- Koble forsyningskabelledningene til forsyningsrekkeklemmene.
- Sørg for at PE er koblet til EVF.
- Slå på F0, F1, F2 (hvis til stede) og QF1.
- Lukk vedlikeholdsdøren.

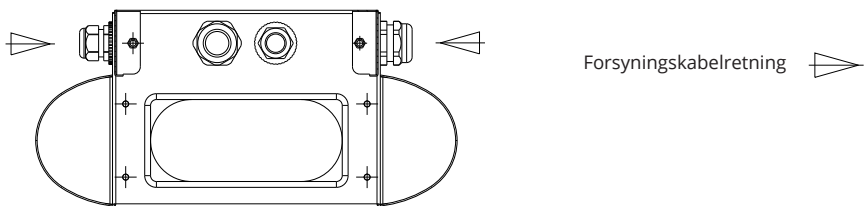
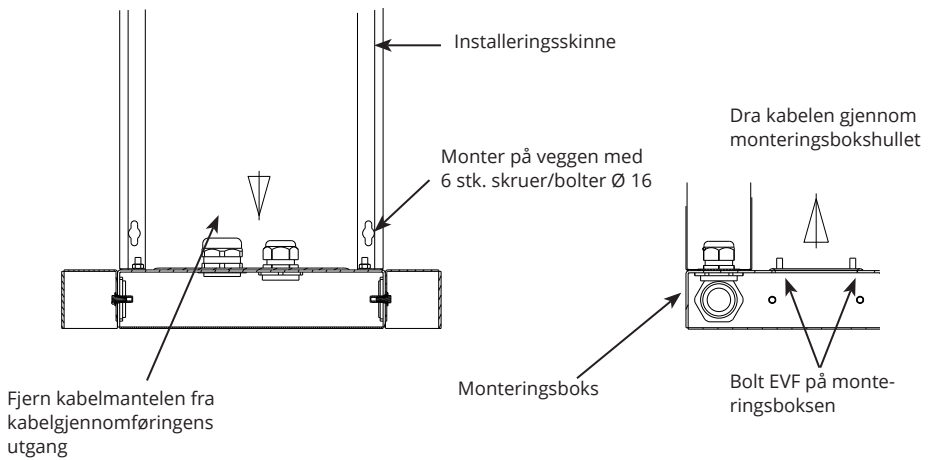
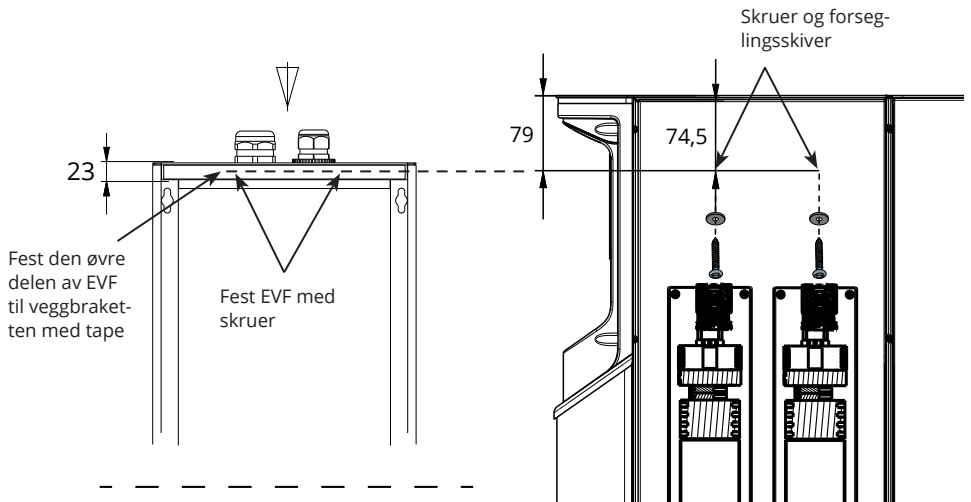


5.6 Montering av EVF100/EVF200 på vegg

Elementer som trengs:	Veggmonteringssett EVTL31.00 1 stk.
	Skruer eller bolter
	Skive
	Muttere

Installeringsstrinn

1. Sørg for at veggen er robust og stabil. Monteringsflaten må være flat og loddrett.
2. Forbered veggen for installering, og velg skrue-/bolttypen avhengig av veggtypen. Vær ekstremt forsiktig når du borer hull i veggen.
3. Installer veggmonteringssettet EVTL31.00 på veggen med 6 stk. egnede skruer/bolter, skiver og muttere.
4. Juster installeringsskinnen slik at monteringsboksen er vinkelrett med bakken.
5. Dra de elektriske kablene gjennom kabelinnføringen(e) på oversiden av veggmonteringsbraketten ca. 2 m.
6. Alternativ kabelinngang er fra monteringsboksens sider.
7. Dra de elektriske kablene gjennom kabelinnføringen(e) på monteringsboksen.
8. Stram kabelgjennomføringene. Lukk de ubrukte kabelinngangene med kabelgjennomføringsplugger.
9. Åpne vedlikeholdsdøren.
10. Fjern mutterne og skivene fra bakkemonteringsboksen.
11. Løft EVF på monteringsboksen, og dra forsyningskabellederne gjennom kabelhullet.
12. Bolt EVF på plass med skivene og mutterne du fjernet fra bakkemonteringsboksen.
13. Fest den øvre delen av EVF til veggmonteringsbraketten med tape (inkludert i leveringen).
14. Bor to hull gjennom EVF-skapet og den øvre bøylen av veggmonteringsbraketten; 74,5 mm målt fra inne i skapet. Påse at du ikke skader noen komponenter eller interne ledninger når du borer hullene.
15. Fest EVF til veggbraketten med skruer og forseglings-skiver (inkludert i leveringen). Plasser forseglings-skiven mellom skruen og skapet.
16. Fjern forsyningskabelmantelen fra kabelgjennomføringens utgang.
17. Kutt forsyningskablene i forskjellige lengder. Kutt jordlederen lengst, slik at hvis en feil inntreffer, er det den siste som løsner.
18. Avisoler 25 mm av forsyningskabellederne.
19. Koble forsyningskabelledningene til forsyningsrekkeklemmene.
20. Sørg for at PE er koblet til EVF.
21. Slå på F0, F1, F2 (hvis til stede) og QF1.
22. Lukk vedlikeholdsdøren.

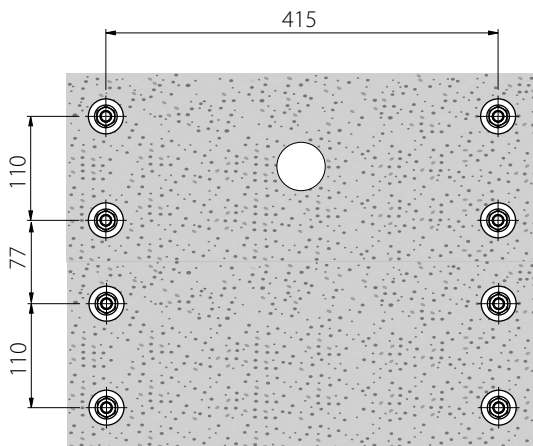
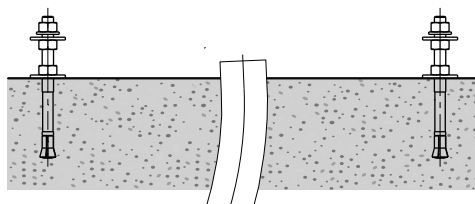


5.7 Montering av EVF300 på betongstøpning på stedet

Elementer som trengs:	Bakkemonteringsboks EVTL35.00	1 stk.
	Ankerbolter M12	8 stk.
	Skive	
	Muttere	

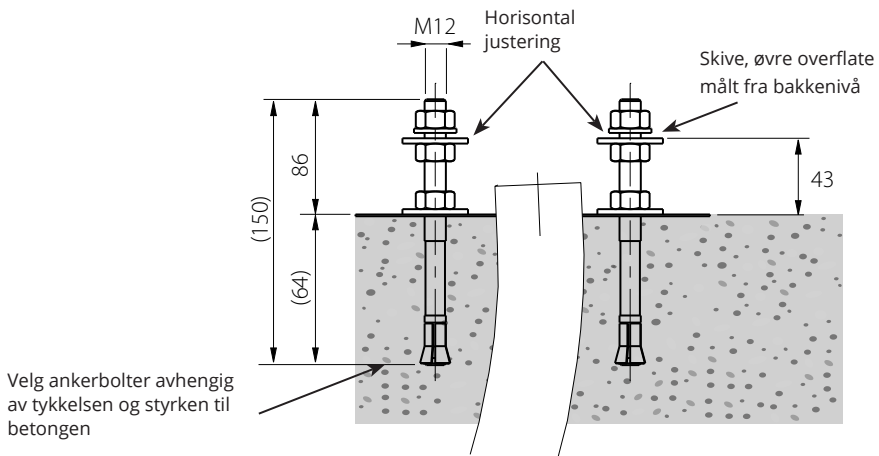
Sørg for at materialene som brukes for betongfundamentet, og installeringsprosedyren, følger lokale bygningsforskrifter og sikkerhetsstandarder.

- Grav en grop for betongfundamentet. Gropgulvet skal være tråkket ned og horisontalt.
- Monter kabelrørene (kjeding av forsyning og effekt) og, om nødvendig, kabelrøret for datakabelen i bakken.
- Fyll gropen med betong.
- La betongen stivne, og sørg for at overflaten forblir solid og jevn i løpet av prosessen.

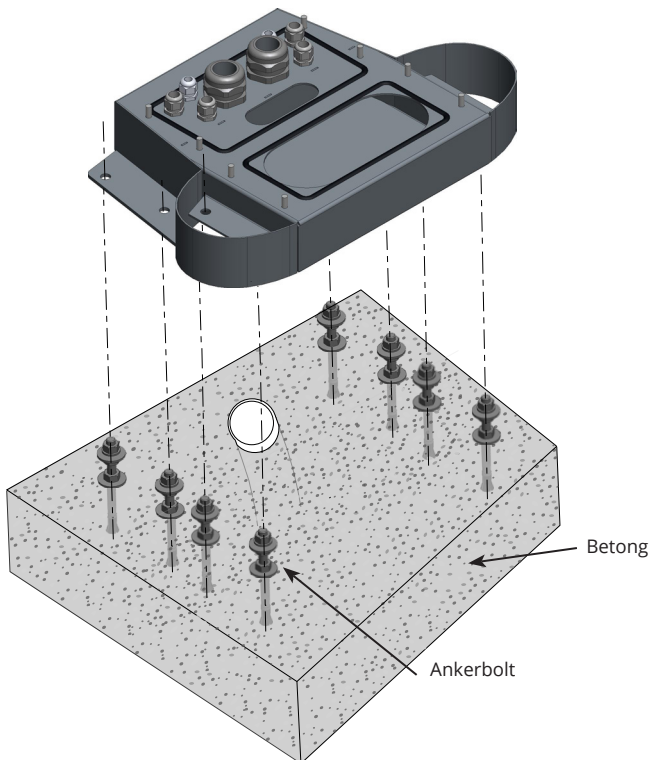


Installeringsstrinn

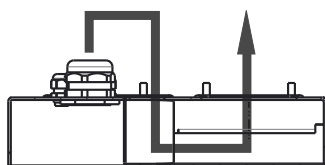
1. Bor et hull i betongen for ankerboltene. Se ankerboltinstruksjonene for mer informasjon. Bruk bakkemonteringsboksen som en jigg.
2. Sett ankerboltene på plass, og stram ankerboltens muttere.
3. Juster mutterne og skivene på ankerboltene horisontalt.
4. Sett bakkemonteringsboksen på betongen.



5. Fest monteringsboksen til ankerboltene med egnede skiver og muttere.
6. Dra elektriske kabler gjennom kabelgjennomføringen(e) for bakkemonteringsboksen ca. 450 mm målt fra den øvre overflaten til monteringsboksen.
7. Stram kabelgjennomføringen. Lukk de ubrukte kablingngangene med kabelgjennomføringsplugger.



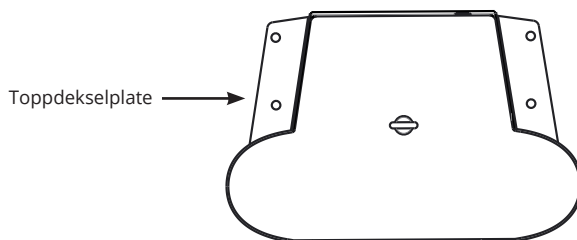
8. Fjern mutterne og skivene fra bakkemonteringsboksen.
9. Åpne kabelfordelingsskapets vedlikeholdsdør.
10. Løft fordelingsskapmodulen på monteringsboksen og bolt den på plass, maks. tiltrekkingmoment 14 Nm.
11. Fjern forsyningskabelmantelen ved lengden på maks. 200 mm.
12. Kutt forsyningskablene i forskjellige lengder. Kutt jordlederen lengst, slik at hvis en feil inntreffer, er det den siste som løsner.
13. Avisoler 25 mm av forsyningskabellederne.
14. Koble forsyningskabelledningene til strømkontaktene i fordelingsskapet.
15. Sørg for strekkavlastning for kabelen ved å feste kabelen med f.eks. MUPRO EuroQuick. Velg en egnet strekkavlastning for kabeldiametere.
16. Koble forsyningen til ladepunktene ved hjelp av de mellomliggende tilkoblingskablene. De mellomliggende tilkoblingskablene er forhåndstilkoblet til strømkontaktene i fordelingsskapet.



Kabelinngang

Kabelføring

17. Dra de mellomliggende kablene først ned gjennom monteringsbokshullet i på fordelingsskapsiden, og så opp gjennom monteringsbokshullet på ladepunktsiden.
18. Åpne ladepunktens vedlikeholdsdør.
19. Løft ladepunktmodulen på monteringsboksen og bolt den på plass, maks. tiltrekkingmoment 14 Nm.
20. Koble de mellomliggende tilkoblingskabellederne til forsyningsrekkeklemmene i ladepunktets vedlikeholdsrom med tiltrekkingmoment på maks. 12 Nm.
21. Sørg for at PE er tilkoblet.
22. Slå på F0, F1, F2 (hvis til stede) og QF1.
23. Monter den andre ladepunktmodulen på tilsvarende måte.
24. Fest toppdekselplaten på ladepunkt- og fordelingsskapmodulene med skiven og skruen som følger med i leveransen.
25. Lukk vedlikeholdsdørene.



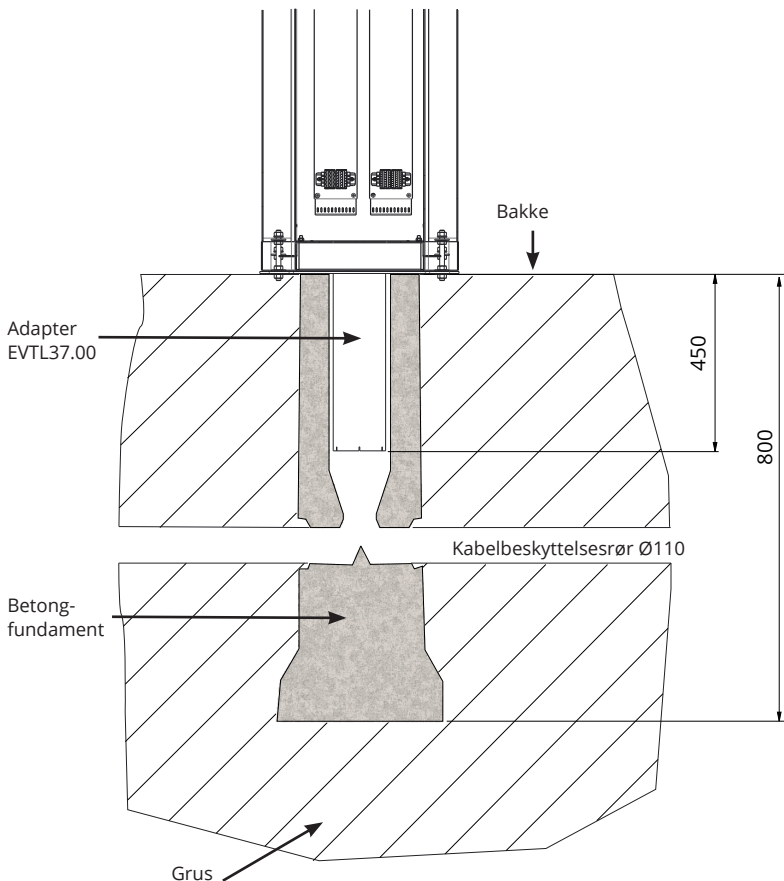
5.8 Montering av EVF300 på betongfundament

Elementer som trengs:	Monteringsboks EVTL35.00	1 stk.
	Adapter for betongfundament for EVTL37.00	1 stk.
	Betongfundament	1 stk.

Dette eksempelet beskriver installasjonsprosedyren for betongfundament, produktkode SJR-08, levert av Sähkö-Jokinen Oy.

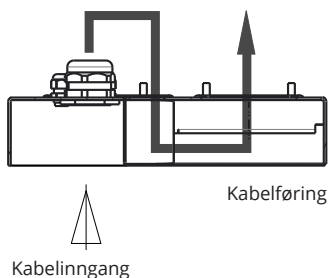
Hvis du vil bruke et fundament fra en annen produsent, må du sørge for at fundamentet er kompatibelt med adapteren.

- Grav en grop for betongfundamentet. Gropgulvet skal være tråkket ned og horisontalt.
- Monter fundamentet, kabelrørene (kjeding av forsyning og effekt), og om nødvendig, kabelrøret for datakabelen i bakken. Gropgulvet skal være tråkket ned og horisontalt.
- Fyll gropen med grus. Tråkk ned fyllet rundt fundamentet for å sikre stabilitet.

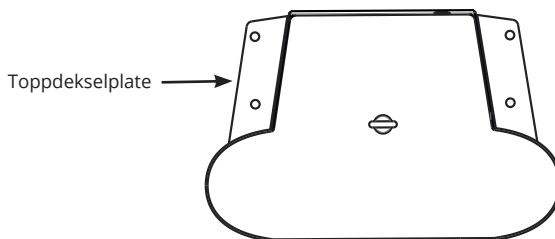


Installeringsstrinn

1. Monter betongfundamentadapteren.
2. Fest monteringsboksen EVTL35.00 på betongfundamentsadapteren EVTL37.00, og plasser sammenstillingen på betongfundamentet.
3. Fest sammenstillingen ved hjelp av skruene på betongfundamentet.
4. Dra elektriske kabler gjennom kabelgjennomføringen(e) for bakkemonteringsboksen ca. 450 mm målt fra den øvre overflaten til monteringsboksen.
5. Stram kabelgjennomføringen. Lukk de ubrukte kabelinngangene med kabelgjennomføringsplugger.
6. Åpne kabelfordelingsskapets vedlikeholdsdør.
7. Løft fordelingsskapmodulen på monteringsboksen og bolt den på plass, maks. tiltrekkingmoment 14 Nm.
8. Fjern forsyningskabelmantelen ved lengden på maks. 200 mm.
9. Kutt forsyningskablene i forskjellige lengder. Kutt jordlederen lengst, slik at hvis en feil inntreffer, er det den siste som løsner.
10. Avisoler 25 mm av forsyningskabellederne.
11. Koble forsyningskabelledningene til strømkontaktene i fordelingsskapet.



12. Sørg for strekkavlastning for kabelen ved å feste kabelen med f.eks. MUPRO EuroQuick. Velg en egnet strekkavlastning for kabeldiameteren.
13. Koble forsyningen til ladepunktene ved hjelp av de mellomliggende tilkoblingskablene. De mellomliggende tilkoblingskablene er forhåndstilkoblet til strømkontaktene i fordelingsskapet.
14. Dra de mellomliggende kablene først ned gjennom monteringsbokshullet i på fordelingskapsiden, og så opp gjennom monteringsbokshullet på ladepunktsiden.
15. Åpne ladepunktens vedlikeholdsdør.
16. Løft ladepunktmodulen på monteringsboksen og bolt den på plass, maks. tiltrekkingmoment 14 Nm.
17. Koble de mellomliggende tilkoblingskabellederne til forsyningsrekkeklemmene i ladepunktets vedlikeholdsrom med tiltrekkingmoment på maks. 12 Nm.
18. Sørg for at PE er tilkoblet.
19. Slå på F0, F1, F2 (hvis til stede) og QF1.
20. Monter den andre ladepunktmodulen på tilsvarende måte.
21. Fest toppdekselplaten på ladepunkt- og fordelingskapmodulene med skiven og skruen som følger med i leveransen.
22. Lukk vedlikeholdsdørene.



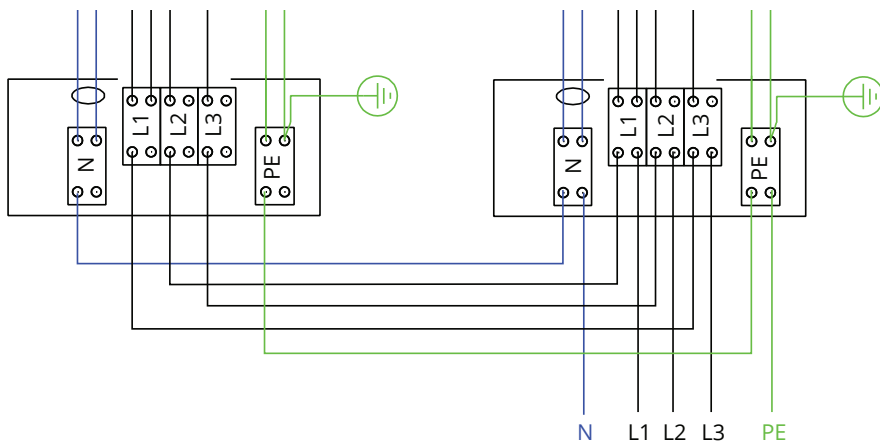
6. Nettilkoblinger

Spennings- og strømverdier samt kabler og ledningsverndimensjonering må være i samsvar med nasjonale bestemmelser. Systemdimensjonering skal utføres av en kvalifisert elektroingenør.

EVF200

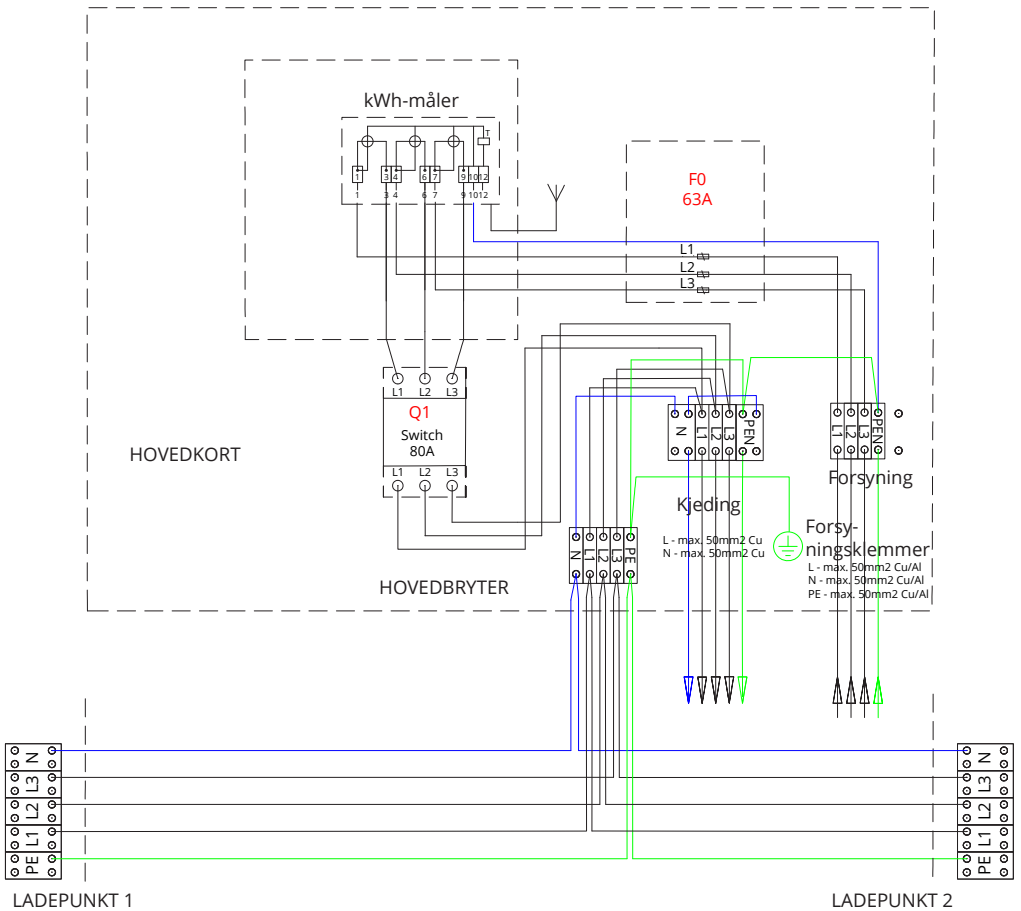
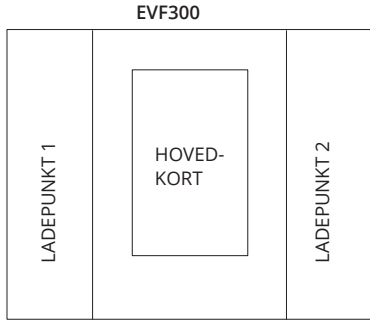
Mulige nettilkoblinger:

- Bruk separate forsyningskabler for hvert ladepunkt
- Bruk én forsyningskabel, og kjed internt til ladepunktene



EVF300 intern krets, hovedkorteksempel

Fordelingsskapet leveres tomt.



MERK! Hvis faserotering er nødvendig, kan den gennemføres med forsyningsklemmene for lade-punkt 1 og 2 (L1, L2, L3). Faserotering skal gøres i samsvar med koblingskjemmet.

7. Idriftsetting

Før EVF settes i drift, må den installeres i henhold til installeringsinstruksjonene.

Alle EVF-produkter er som standard i fri driftsmodus (frittstående drift). I fri lademodus er ikke ekstern kommunikasjon aktivert. Hvis produktet skal kobles til en serverdel (online-drift), påse først at den grunnleggende funksjonaliteten fungerer, før kommunikasjon opprettes. Ekstern kommunikasjon kan implementeres via 3G/4G, eller valgfrie alternativer Ethernet/wi-fi.

7.1 Koble ladestasjonen til ekstern kommunikasjon

Hvis du vil endre standardinnstillingene, må du være koblet til kontrolleren i ladepunktet via det nettbaserte konfigurasjonsverktøyet for å fortsette med innstillingene for idriftsetting. Bruk Firefox eller Internet Explorer til å utføre konfigureringen.

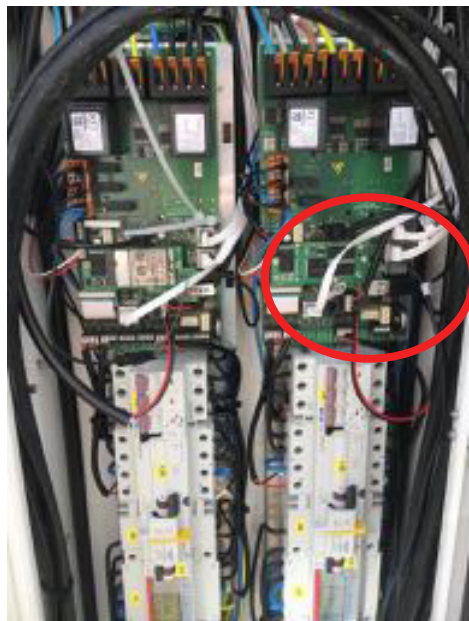
Bildet nedenfor viser hvordan du kobler en datamaskin til kontrolleren med en USB-kabel. For å gjøre dette trenger du en kabel med USB A- og Micro B-ender. (Denne kabelen følger normalt med når du kjøper en Android-mobiltelefon).

MERK! På ladestasjoner med to ladepunkter (EVF200 og EVF300) må du alltid koble til USB-kabelen til kontrolleren på høyre side.

USB Micro B-enden kobles til kontrolleren.

Sett inn USB-kabelen slik at den lengre kanten vender bort fra deg.

Ikke fjern eksisterende USB-enheter fra noen av kontrollerenhetene!



Se detaljerte ferdigstillingsinstruksjoner på <https://ewiki.ensto.technology/>



8. Brukerveiledning

8.1 Brukergrensesnitt

LED-signallampene viser ladepunktets status, som beskrevet nedenfor:

Ladepunktstatus	LED-lampe	LED-drift
Ladepunkt er ledig og klar til bruk	Grønn	Fast
RFID avlest, brukerpålogging pågår	Grønn	Blinker
Mislykket brukerpålogging, ingen tilgang	Rød	Fast
Godkjent brukerpålogging, lading tillatt	Grønn	Pulserende
Under tilkobling av kabelen	Grønn	Blinker to ganger
Kjøretøy tilkoblet, lading ikke startet	Blå	Pulserende
Kjøretøy tilkoblet, lading starter	Blå	Pulserende
Lading pågår	Blå	Fast
Feiltilstand	Rød	Fast

8.2 Lading

Fri lading

- Koble til elkjøretøyet for å starte ladingen.
- Koble fra elkjøretøyet for å avslutte ladingen.

Lade med RFID

Du må ha en RFID-brikke som gir deg tilgang til å bruke ladepunktet.

Starte lading med RFID

- Når ladepunktet er ledig og indikatorlampen lyser grønt, kan du igangsette lading.
- Hold RFID-brikken mot RFID-leserområdet.
- Når RFID-brikken er avlest, blinker indikatorlampen på ladepunktet grønt og bekrefter om brukeren har tilgang til å lade. Hvis brukerpåloggingen mislykkes, skifter indikatorlampen til rødt. Hvis brukerpåloggingen godkjennes, skifter indikatorlampen til pulserende grønt.
- Du er nå logget på ladepunktet.
- Koble til elkjøretøyet for å lade det. Indikatorlampen skifter til fast blått.

Avslutte lading med RFID

- Hold RFID-brikken mot RFID-leserområdet.
- Når du avslutter ladingen, skifter indikatorlampen til pulserende grønt og du kan koble fra ladekabelen.
- Når du har koblet fra, blir du logget av ladepunktet, og ladepunktet er dermed klart for neste bruker.

9. Tekniske data

Elektriske koblinger	EVF100	EVF200	EVF300
Nominell forsyningsspenning	1-f/3-f, 230/400 VAC		
Nominell frekvens	AC 50 Hz		
Nominell forsyningsstrøm	3 × 32A (Modus 3-kontakt)	3 × 63A (Modus 3-kontakt)	
Ladeeffekt (nominell)	22kW 1x 3 x 32A	22 kW per ladeuttak, 2 x 3 x 32A	
	Valgfritt: <ul style="list-style-type: none"> Husholdningskontakt: 3600 W, 1 x 16 A Dynamisk belastningsstyring (DLM) basert på tilgjengelig strøm Statisk strømbegrensning på backoffice-system (EV Manager) 		
Nettkoblinger og terminaler	L1, L2, L3, N, PE Cu 2,5–50 mm ² (iht. forsyningsstrøm og lokale forskrifter) Tiltrekkingmomentet Nm: 4 Nm (2,5–4 mm ²), 12 Nm (6–50 mm ²)		

Konstruksjon og mekanikk	EVF100	EVF200	EVF300
Material	Belagt aluminium og rustfritt stål		
Farge	RAL9016S "Trafikkhvit"		
Kapslingsklasse	IP54		
Slagfasthetsklasse	IK10		
Driftstemperatur	-30 °C ... +55 °C		
Standard	IEC 61851-1		
Godkjenninger	CE		

Sikkerhetsfunksjoner	EVF100	EVF200	EVF300
Overstrømbeskyttelse (MCB)	Standard		
Reststrømbeskyttelse (RCD)	Type A (30 mA AC) Type B (6 mA DC)		
Lav kontrollspenning	Standard 12 VDC		
Valgfrie alternativer	Automatisk tilbakestilling av RCD Fjerntesting av RCD Overspenningsbeskyttelse Automatisk utløsning for Modus 3-kontakt i tilfelle plutselig strømbrudd Temperatursensor Vippesensor		

Brukergrensesnitt	EVF100	EVF200	EVF300
Kobling til kjøretøyet	Standard: Modus 3, Type 2 Valgfritt: Husholdningskontakt Type F/E/G		
Låsbart deksel for husholdningskontakt	Standard		
Ladestatusindikering	3-farget LED <ul style="list-style-type: none"> • Grønn/tilgjengelig • Blå/lader • Rød/feil 		
Samtidige brukere	Én bruker	To brukere	To brukere
Brukertilgang og -kontroll	Frittstående modus (standard): <ul style="list-style-type: none"> • Klar til bruk, RFID Online-modus (valgfri): <ul style="list-style-type: none"> • RFID-leser (ISO/IEC 1443A/B, ISO/IEC 15693) • Mobiltelefon (SMS, samtale, app) • Backoffice-system (EV Manager) 		
Energi måling	Standard: <ul style="list-style-type: none"> • Strømtransformatorer (per ladepunkt) Valgfritt: <ul style="list-style-type: none"> • MID-klasse kWh-måler (per ladepunkt) 		Valgfritt: En eksternt avlest kWh-måler installert i stasjonen av et strømselskap

Tilkobling og kommunikasjon	EVF100	EVF200	EVF300
Tilkobling	Standard: GSM (3G, 4G) Valgfritt: Ethernet, wi-fi		
Kommunikasjon	Standard: OCPP 1.5 eller OCPP1.6, begge fullstendig implementert		

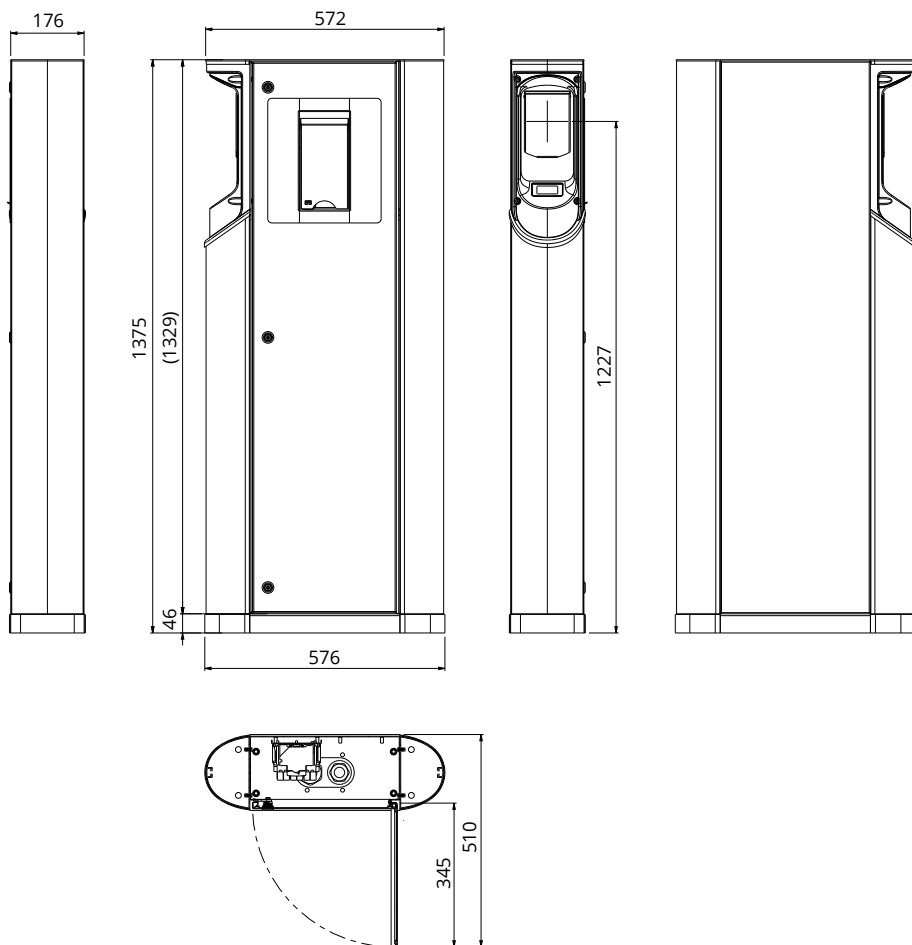
10. Dimensjonstegninger

EVF100

Ensto Pro med ett ladepunkt.

Ladepunktet er plassert på venstre side sett fra vedlikeholdsdøren.

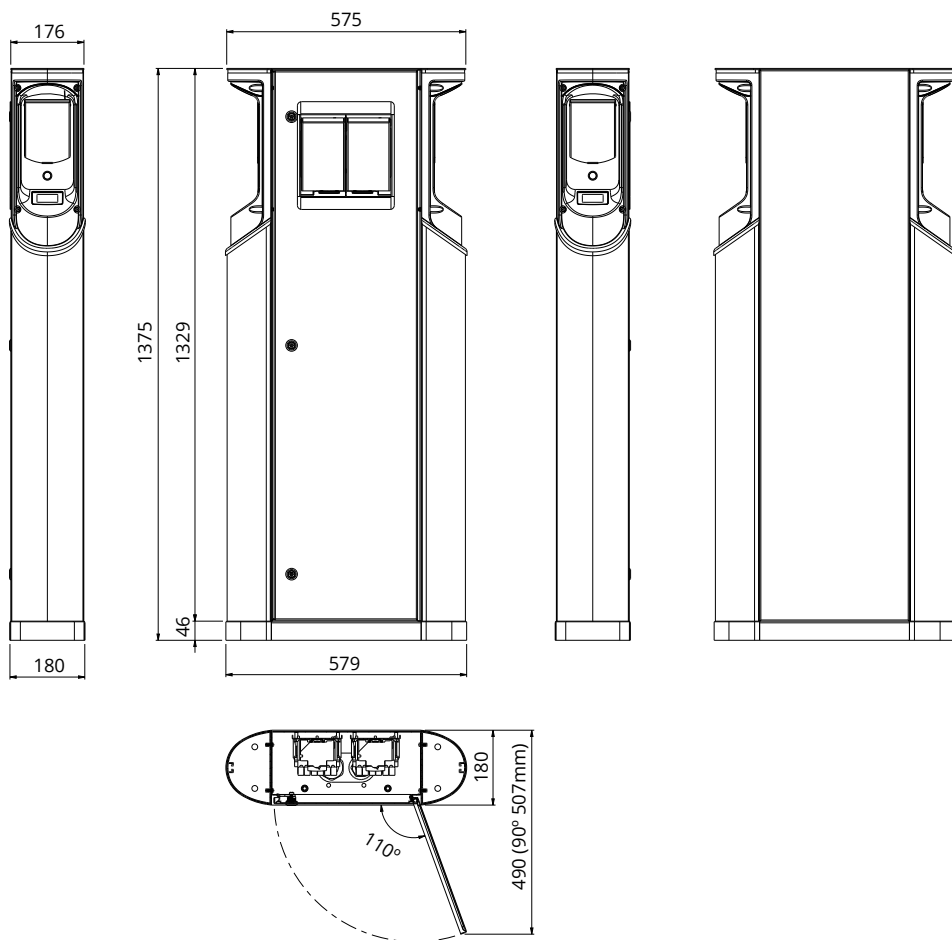
Merk! Husholdningskontakter er valgfrie.



EVF200

Ensto Pro med to ladepunkter.

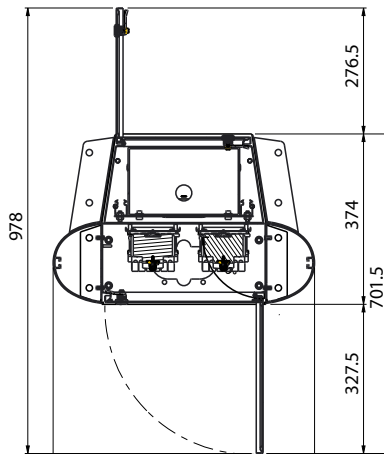
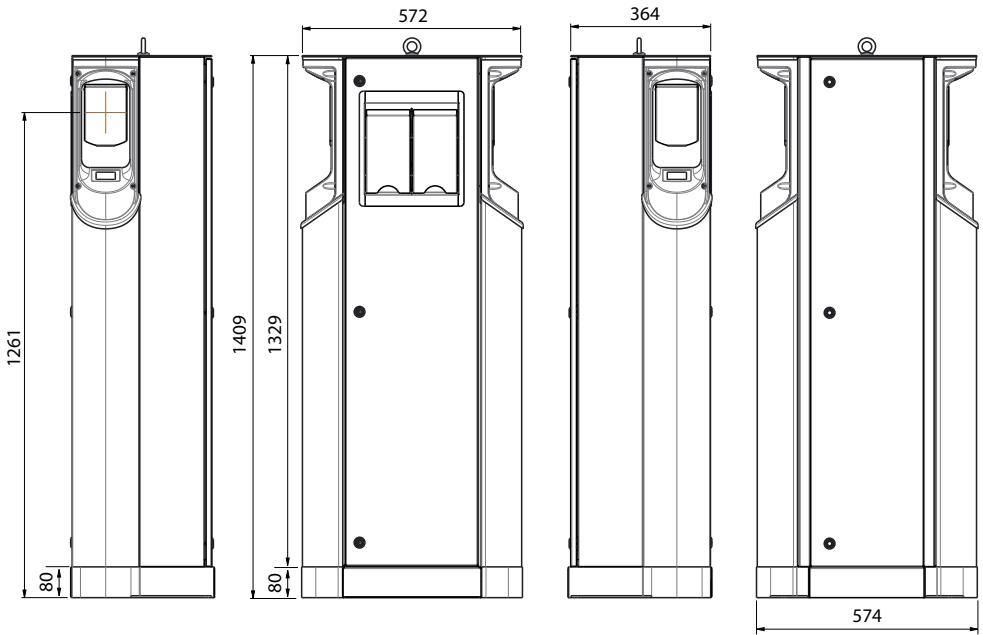
Merk! Husholdningskontakter er valgfrie.



EVF300

Ensto Pro med to ladepunkter og et fordelingskap.

Merk! Husholdningskontakter er valgfrie.



Fordelingskap	dybde 160 mm
Monteringsplate inne i skapet	bredde 350 mm høyde 1250 mm

11. Sjekkliste for installering/idriftsetting

Innledning

Denne sjekklisten er en veiledning for å sikre både mekanisk og elektrisk installering samt idriftsetting av EVF.

Før installering

Les de produktspesifikke installeringsinstruksjonene før installeringen påbegynnes.

Merk! Kun kvalifisert personell skal foreta installeringen i samsvar med gjeldende lokale og nasjonale regler og standarder for elektrisk arbeid.

Kontrollere installasjonen



Gå gjennom den visuelle, mekaniske og elektriske installasjonen når ladestasjonen er frakoblet nettspenning.

KATEGORI	X	ELEMENT
Generelt utseende		Bestilt materiell er mottatt.
		Beskyttende plastemballasje er fjernet.
		Ingen synlige riper eller skader.
Mekanisk installasjon		Ladestasjon er ordentlig festet på bakken/veggen. Se detaljer i installasjonsinstruksjonene.
		Vedlikeholdsdørene kan åpnes og lukkes fritt.
Electrical installasjon		Ladepunktets strømforsyningskapasitet oppfyller elprosjekteringen (kabelstørrelse, MCB osv.). Gjennomgå den lokale elektriske designplanen.
		Trykk lett på ladepunktet med hånden for å skape vibrasjon, og påse at det ikke finnes dårlige kontakter/koblinger på ledning eller PCB.
		Trykk lett på kontrolleren for å skape vibrasjon, og påse at det ikke finnes dårlige kontakter/koblinger på ledning eller PCB.
		Kontroller at PE-kabelskruen er trukket til. Skruen er over forsyningsklemmene.
		Strømforsyningskablene (L1, L2, L3, N og PE) er ordentlig tilkoblet.
		Isoleringen på strømforsyningskablene/-lederne (L1, L2, L3, N og PE) er intakt.
		Spenningen mellom PE og N er mindre enn 10 V.
		Ledermotstanden i PE er mindre enn 3 Ω.
Funksjonskontroll		Alle LED-tilstander/-farger (grønn, blå, rød) og RFID-leseren fungerer. Skap en feil og lad (med RFID-brikke). Rød under oppstart, grønn når uanvendt og blå under lading.
		Elektrisitet tilgjengelig i kontaktene. Alle kontaktene (L1, L2, L3) må testes. Bruk Modus 3-tester.
		Bekreft at det er ikke er strøm i kontakten (L1, L2, L3, N) når ladepunktets LED-lampe lyser grønt.
		Test funksjonen for Modus 3, LED-farger fra grønn til blå. Bruk Modus 3-tester

12. Instruksjoner for vedlikehold / forebyggende vedlikehold

Én gang i året



ADVARSEL! Fare for elektrisk støt eller skade.

Koble fra strømmen før du utfører arbeid innvendig i enheten eller fjerner komponenter.

X	VEDLIKEHOLDSTILTAK
	Stram alle skruer (elektriske komponenter).
	Kontroller Modus 3-kontakt. Hvis kontakten er ødelagt, må den erstattes med en ny (kontaktkostnader dekkes ikke under garantien).
	Kontroller tetningene.
	Trykk lett på ladepunktet med hånden for å skape vibrasjon, og påse at det ikke finnes dårlige kontakter/koblinger på ledning eller PCB.
	Trykk lett på kontrolleren for å skape vibrasjon, og påse at det ikke finnes dårlige kontakter/koblinger på ledning eller PCB.
	Skap en feil og lad (med RFID-brikke) for å kontrollere at alle LED-tilstandene-/fargene (grønn, blå, rød) og RFID-leseren fungerer.
	Test at det finnes strøm i kontaktene. Bruk Modus 3-tester. Alle kontaktene (L1, L2, L3) må testes.
	Test funksjonen for Modus 3, LED-farger fra grønn til blå. Bruk Modus 3-tester.
	Kontroller at PE-kabelskruen er trukket til.
	Test spenningen mellom PE og N, må være mindre enn 10 V.
	Test ledermotstanden i PE, må være mindre enn 3 Ω.
	Test overspenningssperren, om det er noen.
	Programvareoppdatering, om nødvendig (hvis del av servicekontrakten).
	Start stasjonen på nytt fra F0, kontroller at den starter riktig.

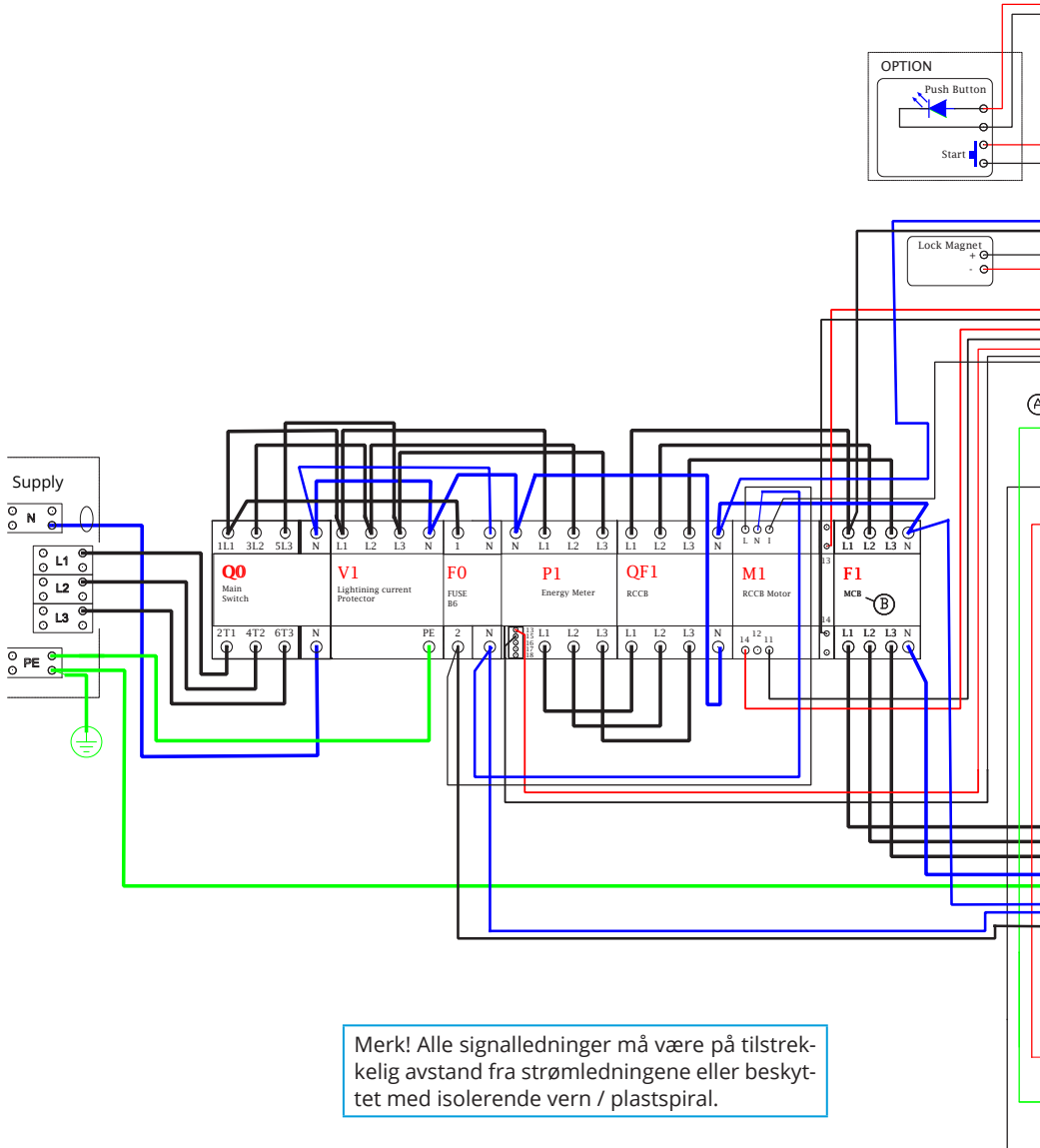
Vedlikehold utført av:	Dato:
------------------------	-------

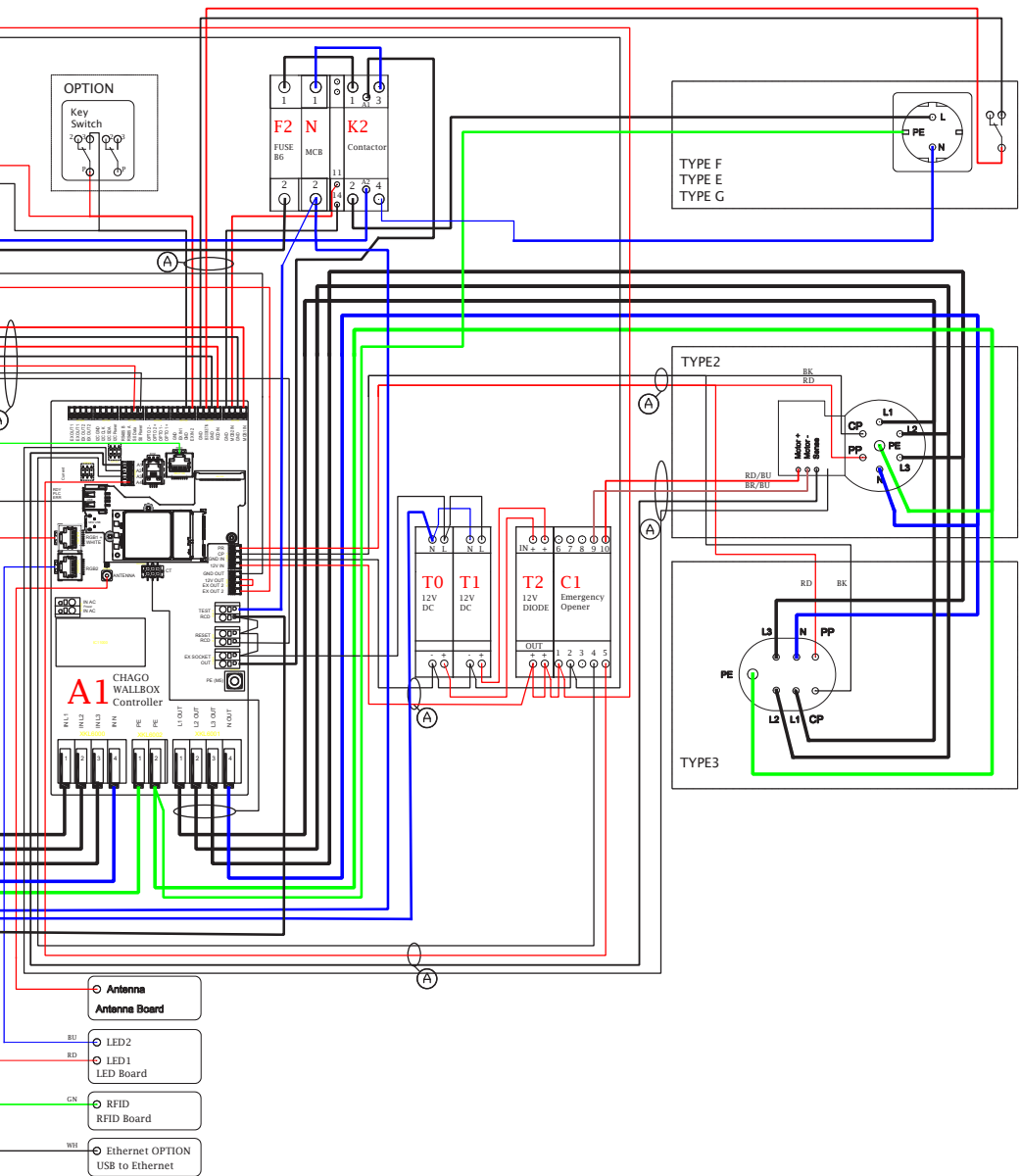


13. Eksempel på internt koblingskjema for EVF100

EVF100 har én innsats.

EVF200 og EVF300 har to identiske innsatser, én per ladepunkt. En USB-kabel er koblet mellom kontrollerne.





14. Feilsøking

Ladestasjon er av, ingen lamper lyser

Problem	Korrigerende tiltak
Det finnes ikke nettspenning i forsyningskobling L1.	Kontroller at strømforsyning fungerer.
Automatsikring F0 er av.	Slå på F0.
Ingen LED-lamper lyser på 12 V-strømenheten.	Kontroller at 12 V-strømenheten er tilkoblet 230 V-strømforsyningen. Hvis OK, skift ut strømenheten.
PWR LED-lampen på kontrolleren lyser ikke.	Kontroller at kontrolleren er tilkoblet strømforsyning. Hvis OK, skift ut kontrolleren.

Ladekabel er låst i Modus 3-stikkontakt

Problem	Korrigerende tiltak
Uventet feil oppstår mens strømmen er på.	Alternativ 1: Hvis utstyrt med Modus 3-opplåsingsfunksjonalitet, slå av strømmen fra F0 og trekk ladekabelen ut av kontakten. Alternativ 2: Slå av strømmen. Sett Modus 3-låsen manuelt i åpen posisjon.
Strømmen er av.	Sett Modus 3-låsen i åpen posisjon. Merk! Hvis stasjonen er utstyrt med Modus 3-opplåsingsfunksjonalitet, åpnes Modus 3-låsen automatisk ved strømbrudd.

Konfigurere via nettleser

Problem	Korrigerende tiltak
PC-en gjenkjenner ikke micro-USB-pluggen, og nettleseren kan ikke opprette tilkobling til kontrolleren.	Kontroller at «RNDIS network adapter» er tilgjengelig under Enhetsbehandling i operativsysteminnstillingene i Windows 7/10. Hvis ikke, oppdater den relevante Windows-driveren.

15. Garanti

Garantibetingelser, se produktkortet på www.ensto.com



ENSTO

Ensto Chago Oy
Ensio Miettisen katu 2, P.O. Box 77
FIN-06101 Porvoo, Finland
Tel. +358 20 47 621
Customer service +358 200 29 007
ensto@ensto.com

