

ENSTO

Ensto Pro EVF100 / EVF200 / EVF300



FRA Instructions d'installation
Instructions d'utilisation



Sommaire

1. EVF100 / EVF200 / EVF300.....	3
2. Consignes de sécurité.....	3
3. Contenu de la livraison.....	4
4. Accessoires.....	6
5. Instructions d'installation.....	11
5.1 Avant l'installation.....	11
5.2 Montage de l'EVF100 / EVF200 sur site sur du béton coulé.....	12
5.3 Montage de l'EVF100 / EVF200 sur un châssis de montage au sol.....	14
5.4 Montage de l'EVF100 / EVF200 sur fondation en béton.....	16
5.5 Montage de l'EVF100 / EVF200 sur fondation en béton Unimi.....	18
5.6 Montage de l'EVF100 / EVF200 au mur.....	20
5.7 Montage de l'EVF300 / EVF200 sur du béton coulé sur site.....	22
5.8 Montage de l'EVF300 sur fondation en béton.....	25
6. Raccords d'alimentation.....	27
7. Mise en service.....	29
7.1 Raccordement de la station de recharge à une communication externe.....	29
8. Instructions pour l'utilisateur.....	30
8.1 Interfaces utilisateur.....	30
8.2 Recharge.....	30
9. Caractéristiques techniques.....	31
10. Plans cotés.....	33
11. Installation / Liste de vérification de mise en service.....	36
12. Maintenance / Instructions de maintenance préventive.....	37
13. Exemple de schéma de câblage interne de l'EVF100.....	38
14. Dépannage.....	40
15. Garantie.....	40

Ensto Pro

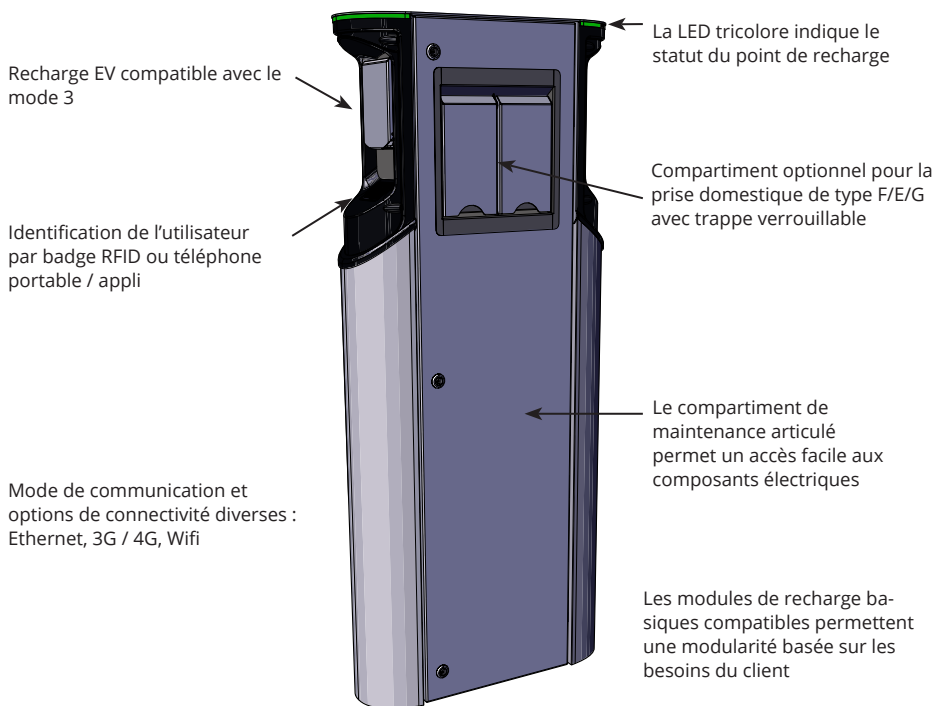
1. EVF100 / EVF200 / EVF300

Ensto Pro (EVF) est une solution de recharge pour un ou deux véhicules électriques. Elle est conçue spécialement pour les recharges rapides CA, mais la station peut également être équipée de prises domestiques.

EVF100: Station de recharge simple

EVF200: Station de recharge double

EVF300: Station de recharge double et une armoire de distribution



2. Consignes de sécurité



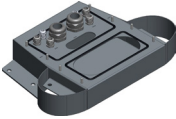
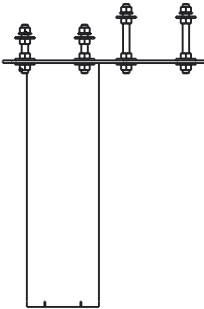
- *Les stations de recharge EVF doivent être installées par une personne qualifiée.*
- *Veuillez lire le manuel d'instruction avant l'installation et l'utilisation de la station de recharge.*
- *Le manuel d'instruction doit être conservé dans un emplacement sûr et doit être disponible pour une future installation et utilisation.*
- *Suivez les instructions du manuel pendant l'installation et l'utilisation de la station de charge.*
- *L'installation doit être effectuée conformément aux règlements, restrictions, dimensions, codes et normes de sécurité locaux.*
- *Les informations fournies dans ce manuel n'exemptent aucunement l'utilisateur de sa responsabilité de respecter tous les codes et normes de sécurité locaux.*


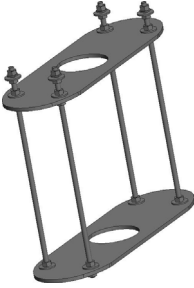
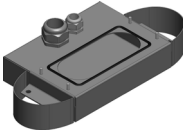
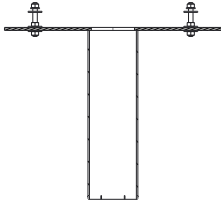

3. Contenu de la livraison

- Station de recharge EVF
- Instructions d'installation et de fonctionnement

Remarque ! La livraison n'inclut aucun accessoire d'installation.

Veillez commander les accessoires nécessaires en fonction de la méthode de montage.

EVF300	
Méthode d'installation et site	Accessoires
Montage au sol sur béton sur site	Boulons d'ancrage d'un fournisseur local
Montage au sol sur fondation en béton	 <p>EVTL35.00 : Support de montage au sol</p>  <p>EVTL37.00 : Adaptateur</p>
	Fondation en béton, code produit SJR-08 de Sähkö-Jokinen Oy, https://www.sahkojokinen.fi/en

EVF100 / EVF200	
Méthode d'installation et site	Accessoires
<p>Montage au sol sur béton sur site</p> <p>Montage au sol sur un châssis de montage au sol</p>	 <p>EVTL32.00 : Support de montage au sol, entrée de câble au fond</p> <p>ou</p>  <p>EVTL28.00 : Châssis de montage au sol</p> <p>Boulons d'ancrage d'un fournisseur local</p>
<p>Montage au sol sur fondation en béton</p>	 <p>EVTL34.00 : Support de montage au sol, entrée de câble par le haut</p>  <p>EVTL36.00 : Adaptateur</p> <p>Fondation en béton, code produit SJR-08 de Sähkö-Jokinen Oy, https://www.sahkojokinen.fi/en</p>
<p>Montage au sol sur une fondation en béton Unimi</p>	<p>De Unimi Solutions : Fondation en béton, code produit 100-1 Plaque de recouvrement Adaptateur, code produit 100-13 www.unimi.se</p>
<p>Montage au mural</p>	 <p>EVTL31.00 : Kit de montage au mur incluant le boîtier d'installation et le rail</p>

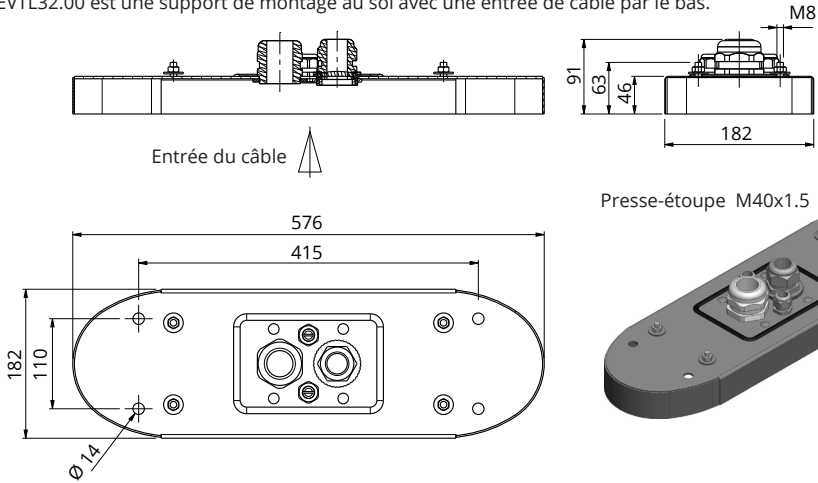
4. Accessoires

Numéros de commande et dimensions.

Support de montage au sol pour EVF100 / EVF200

EVTL32.00

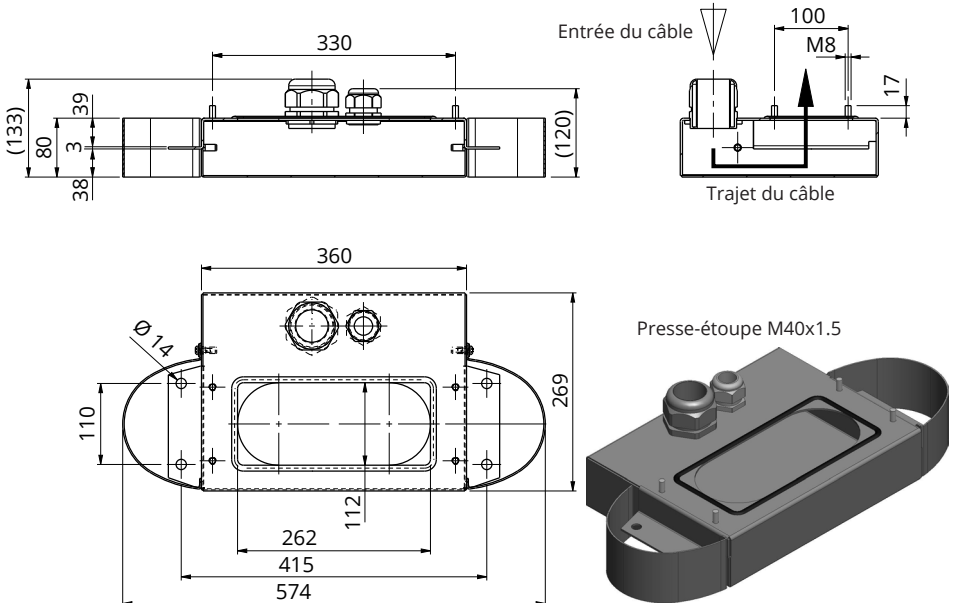
EVTL32.00 est un support de montage au sol avec une entrée de câble par le bas.



Support de montage au sol pour EVF100 / EVF200

EVTL34.00

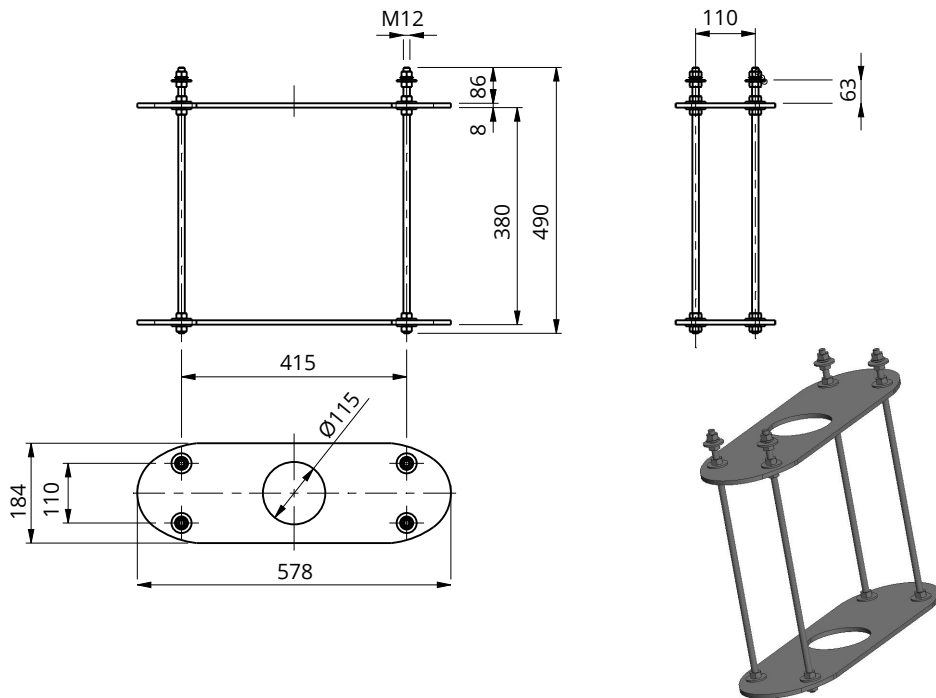
EVTL34.00 est un support de montage au sol avec une entrée de câble par le haut.



Châssis de montage au sol pour EVF100 / EVF200

EVTL28.00

EVTL28.00 est un ensemble complet comme indiqué sur l'image.

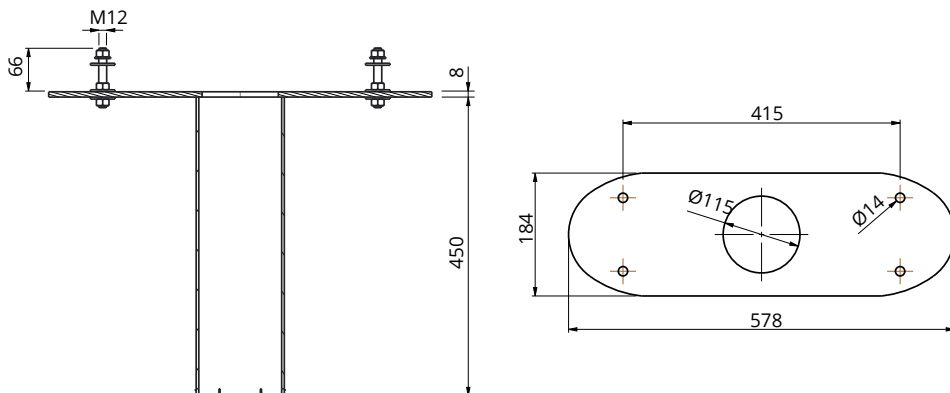


Adaptateur de fondation en béton pour EVF100 / EVF200

EVTL36.00

L'adaptateur de fondation en béton est conçu pour être utilisé avec une fondation en béton, code produit SJR-08, fourni par Sähkö-Jokinen Oy. Veuillez commander la fondation auprès de : <https://www.sahko-jokinen.fi/en>

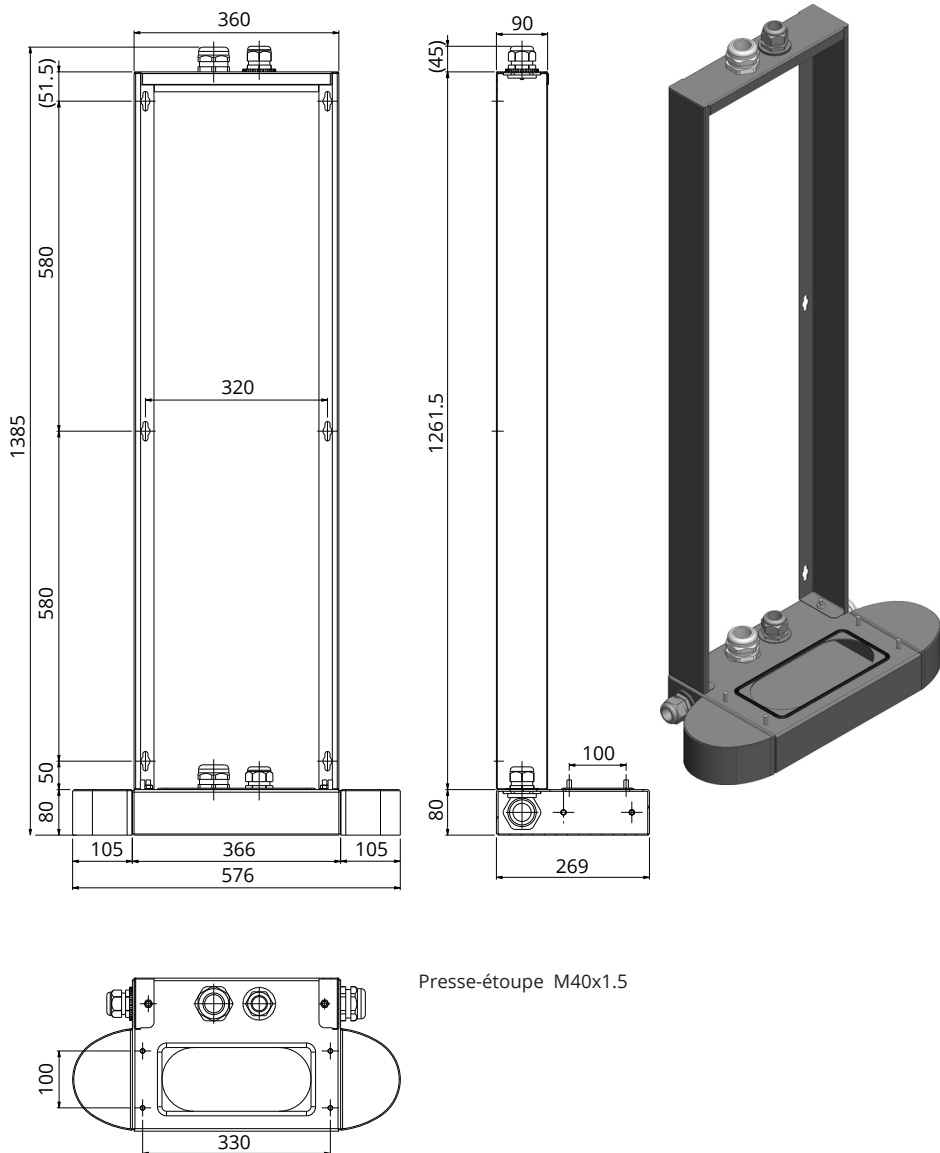
Si vous souhaitez utiliser une fondation d'un autre fabricant, assurez-vous que la fondation est compatible avec l'adaptateur.



Kit d'installation au mural pour EVF100 / EVF200

EVTL31.00

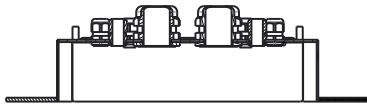
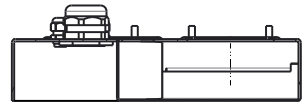
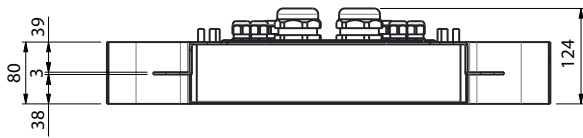
EVTL31.00 est un kit de montage mural incluant le boîtier d'installation et le rail.



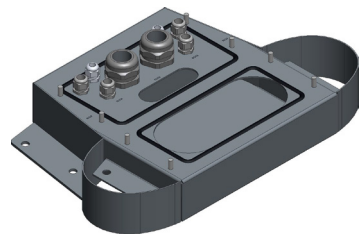
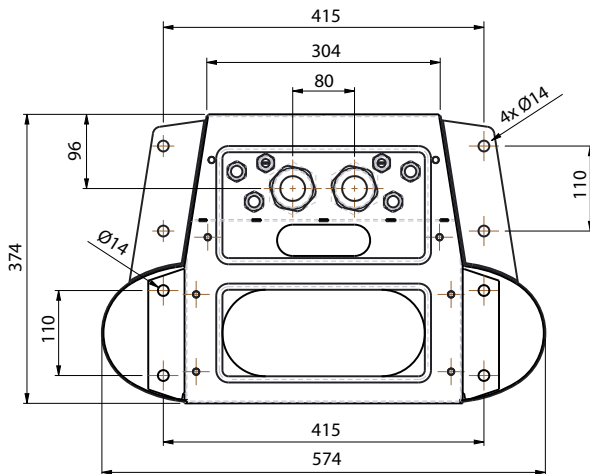
Support de montage pour EVF300

EVTL35.00

EVTL35.00 est un support de montage au sol avec une entrée de câble par le bas vers la carte mère.



Presse-étoupe M40x1.5

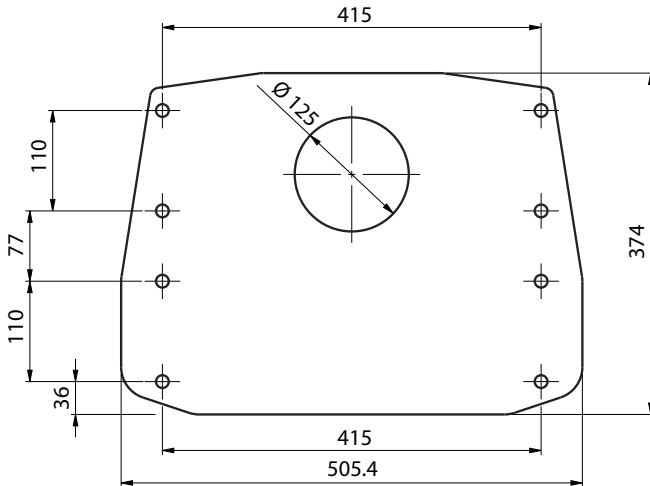
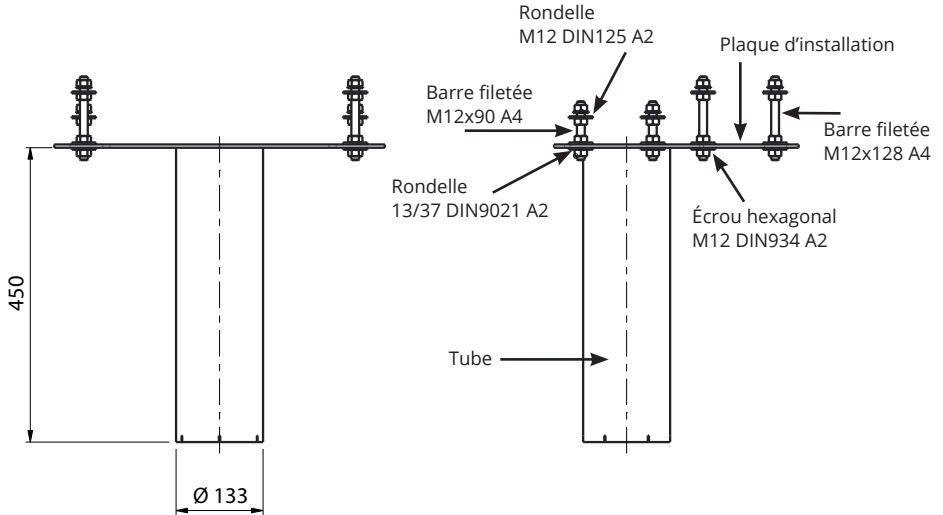


Adaptateur de fondation en béton pour EVF300

EVTL37.00

L'adaptateur de fondation en béton est conçu pour être utilisé avec la fondation Sähkö-Jokinen SJR-08. Veuillez commander la fondation auprès de : <https://www.sahkojokinen.fi/en>

Si vous souhaitez utiliser une fondation d'un autre fabricant, assurez-vous que la fondation est compatible avec l'adaptateur.



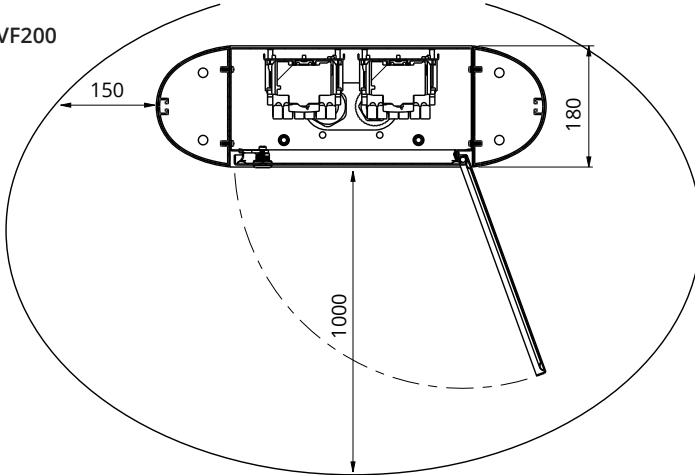
5. Instructions d'installation

5.1 Avant l'installation

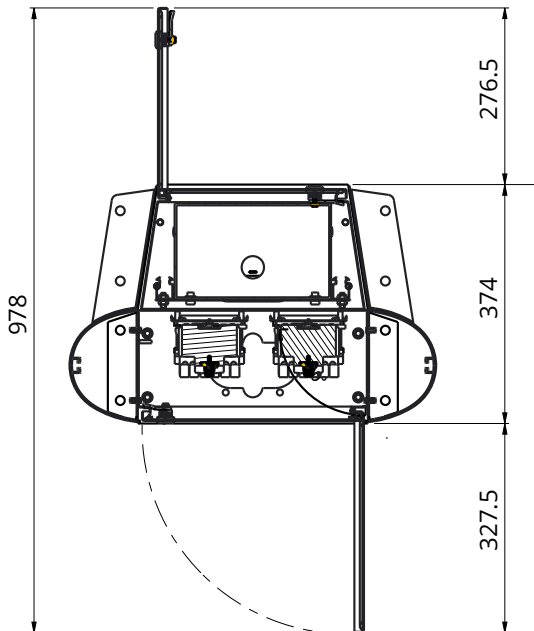
Retirez l'emballage autour de la station de recharge. Ne retirez le film protecteur des pièces en métal qu'une fois l'installation terminée.

Remarque ! Lorsque vous sélectionnez l'emplacement d'installation, prenez en compte l'espace minimal nécessaire pour l'utilisation et la maintenance.

EVF100 / EVF200



EVF300



5.2 Montage de l'EVF100 / EVF200 sur site sur du béton coulé

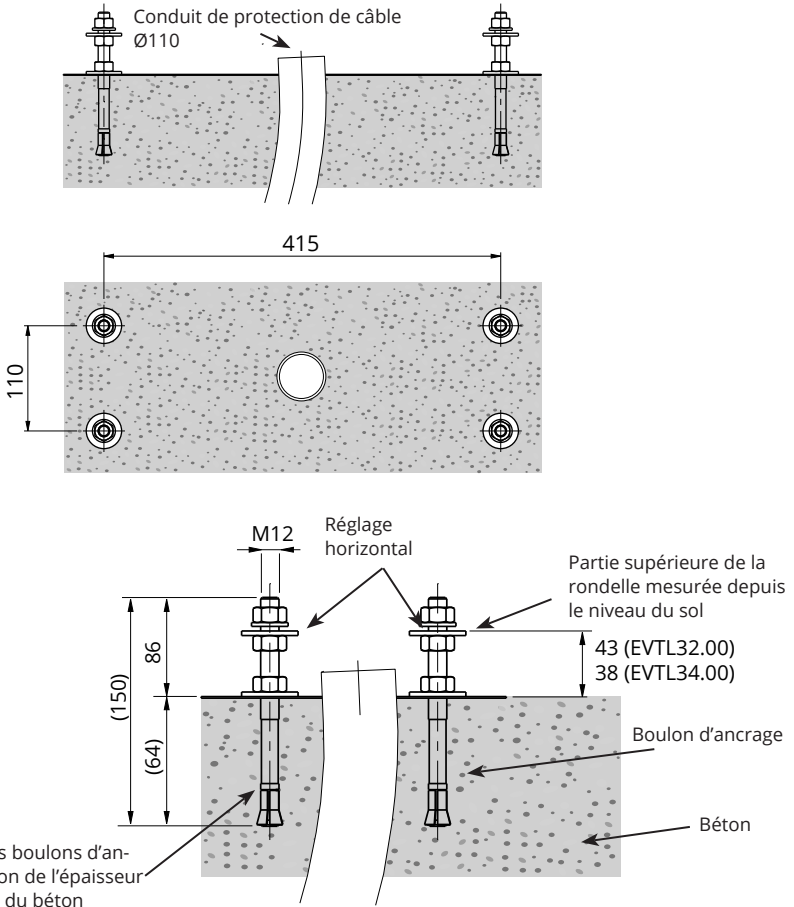
Articles nécessaires : Support de montage au sol EVTL32.00 / EVTL34.00	1 pcs
Boulons d'ancrage M12	4 pcs
Rondelles	
Écrous	

Assurez-vous que les matériaux utilisés pour la fondation en béton et les procédures d'installation respectent les règles de construction et les normes de sécurité locales.

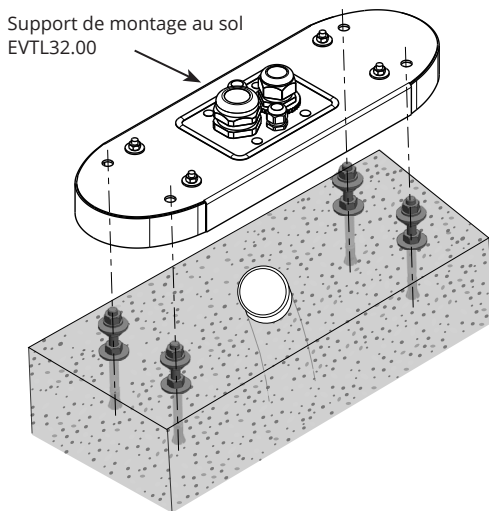
- Creusez une fosse pour la fondation en béton. Le fond de la fosse doit être damé et horizontal.
- Installez les goulottes de câble et les éventuels conduits de drainage.
- Remplissez la fosse de béton.
- Laissez le béton se durcir, assurez-vous que la surface reste solide et plane pendant le processus.

Phases d'installation

1. Percez un trou dans le béton pour les boulons d'ancrage. Pour plus d'informations, consultez les instructions du boulon d'ancrage. Utilisez la support de montage au sol comme gabarit.



2. Mettez les boulons d'ancrage en place et resserrez les écrous des boulons.
3. Ajustez les écrous et rondelles sur les boulons d'ancrage horizontalement.
4. Attachez la support de montage aux boulons d'ancrage avec les rondelles et écrous adaptés.



5. **EVTL32.00** : Tirez les câbles électriques à travers le(s) presse-étoupe(s) de la support de montage au sol sur environ 400 mm, mesuré à partir de la partie supérieure de la support de montage.
EVTL34.00 : Tirez les câbles électriques à travers le(s) presse-étoupe(s) de la support de montage au sol, puis à travers le trou du câble de la support de montage sur environ 400 mm, mesuré à partir de la partie supérieure de la support de montage.
6. Resserrez le(s) presse-étoupe(s). Fermez les entrées de câble non utilisées avec des bouchons de presse-étoupe.
7. Ouvrez la trappe de maintenance.
8. Retirez les rondelles et les écrous de la support de montage au sol.
9. Soulevez l'EVF sur la support de montage au sol et tirez les câbles électriques à travers le trou de passage du câble.
10. Verrouillez l'EVF sur place avec les rondelles et les écrous que vous avez retirés de la support de montage au sol.
11. **EVTL32.00** : Retirez la gaine du câble d'alimentation sur une longueur de 200 mm max.
EVTL34.00 : Retirez la gaine du câble d'alimentation depuis l'extrémité du presse-étoupe.
12. Coupez les conducteurs des câbles d'alimentation à différentes longueurs. Coupez le conducteur de terre pour qu'il soit le plus long de sorte qu'en cas de dysfonctionnement, il soit le dernier à se détacher.
13. Dénudez les conducteurs du câble d'alimentation sur 25 mm.
14. Raccordez les fils du câble d'alimentation aux borniers d'alimentation.
15. Assurez-vous que le PE soit connecté à l'EVF.
16. Enclenchez F0, F1, F2 (le cas échéant) et QF1.
17. Fermez la porte de maintenance.

5.3 Montage de l'EVF100 / EVF200 sur un châssis de montage au sol

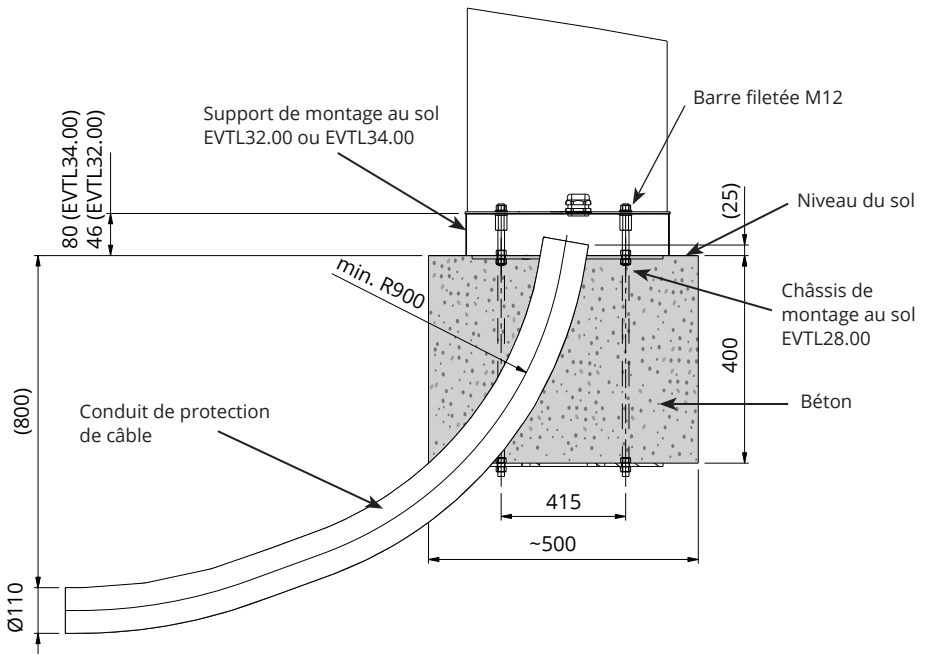
Articles nécessaires : Châssis de montage au sol EVTL28.00	1 pcs
Support de montage au sol EVTL32.00 / EVTL34.00	1 pcs

Assurez-vous que les matériaux utilisés pour la fondation en béton et les procédures d'installation respectent les règles de construction et les normes de sécurité locales.

- Calculez la profondeur de l'installation de manière à ce que la surface supérieure du châssis de montage au sol ne se trouve pas en dessous de la surface au sol. Remarque ! Prenez en compte les éventuels matériaux de pavage lorsque vous réglez le niveau.
- Creusez une fosse d'environ 490 mm dans le sol. Le fond de la fosse doit être damé et horizontal.
- Placez le châssis de montage au sol dans la fosse.
- Installez les goulottes de câble et les éventuels conduits de drainage.
- Versez du béton au-dessus du châssis et des tuyaux.
- Laissez le béton se durcir, assurez-vous que la surface reste solide et plane pendant le processus.

Phases d'installation

1. Retirez les écrous et les rondelles supérieures au-dessus des boulons du châssis de montage au sol.
2. Placez la support de montage sur le châssis de montage.
3. Ajustez les écrous sur les boulons du châssis de montage de manière à ce que la surface supérieure de la support de montage soit horizontale.
4. **EVTL32.00** : Tirez les câbles électriques à travers le(s) presse-étoupe(s) de la support de montage au sol sur environ 400 mm, mesuré à partir de l'extrémité supérieure de la support de montage.
EVTL34.00 : Tirez les câbles électriques à travers le(s) presse-étoupe(s) de la support de montage au sol, puis à travers le trou du câble de la support de montage sur environ 400 mm, mesuré à partir de l'extrémité supérieure de la support de montage.
5. Resserrez le presse-étoupe. Fermez les entrées de câble non utilisées avec des bouchons de presse-étoupe.
6. Ouvrez la trappe de maintenance.
7. Retirez les rondelles et les écrous de la support de montage au sol.
8. Soulevez l'EVF sur la support de montage et tirez les câbles électriques à travers le trou de passage de câble.
9. Verrouillez l'EVF sur place avec les rondelles et les écrous que vous avez retirés de la support de montage au sol.
10. **EVTL32.00** : Retirez la gaine du câble d'alimentation sur une longueur de 200 mm max.
EVTL34.00 : Retirez la gaine du câble d'alimentation depuis l'extrémité du presse-étoupe.
11. Coupez les conducteurs des câbles d'alimentation à différentes longueurs. Coupez le conducteur de terre pour qu'il soit le plus long de sorte qu'en cas de dysfonctionnement, il soit le dernier à se détacher.
12. Dénudez les conducteurs du câble d'alimentation sur 25 mm.
13. Raccordez les fils du câble d'alimentation aux borniers d'alimentation.
14. Assurez-vous que le PE soit connecté à l'EVF.
15. Enclenchez F0, F1, F2 (le cas échéant) et QF1.
16. Fermez la porte de maintenance.



5.4 Montage de l'EVF100 / EVF200 sur fondation en béton

Articles nécessaires : Support de montage au sol EVTL32.00 / EVTL34.00	1 pcs
Adaptateur de fondation en béton pour EVTL36.00	1 pcs
Fondation en béton	1 pcs

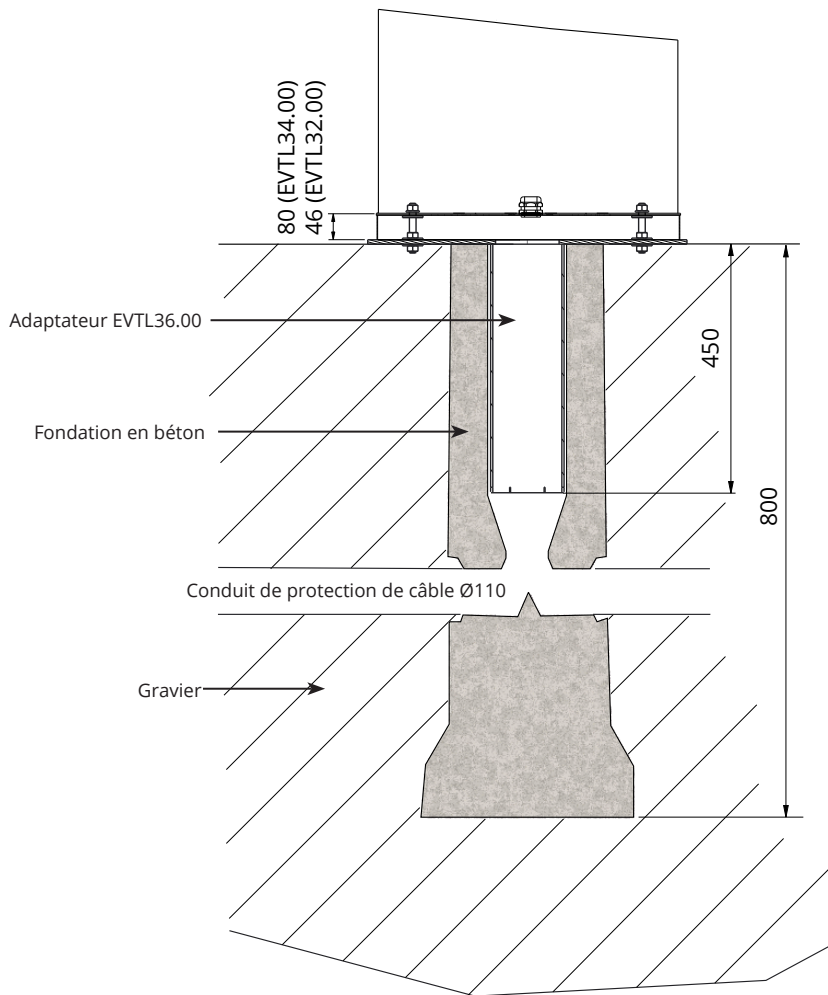
Cet exemple décrit la procédure d'installation sur la base d'une fondation en béton, code produit SJR-08, fournie par Sähkö-Jokinen Oy.

Si vous souhaitez utiliser une fondation d'un autre fabricant, assurez-vous que la fondation est compatible avec l'adaptateur.

- Calculez la profondeur de l'installation de manière à ce que la surface supérieure de l'adaptateur ne se trouve pas en-dessous de la surface du sol. Remarque ! Prenez en compte les éventuels matériaux de pavage lorsque vous réglez le niveau.
- Creusez une fosse pour les conduits de câbles et la fondation en béton. Le fond de la fosse doit être damé et horizontal.
- Soulevez la fondation dans la fosse.
- Installez les goulottes de câble et les éventuels conduits de drainage. Installez les conduits dans les entrées correspondantes.
- Recouvrez les entrées non utilisées avec des bouchons.
- Consolidez la fondation en remplissant l'excédent d'espace autour de la fondation avec du gravier.

Phases d'installation

1. Assemblez l'adaptateur de fondation en béton.
2. Fixez la support de montage EVTL32.00 / EVTL34.00 sur l'adaptateur de fondation en béton EVTL36.00 et placez l'ensemble sur la fondation en béton.
3. Serrer l'assemblage pour qu'il reste bien en place à l'aide des vis de la fondation en béton.
4. **EVTL32.00** : Tirez les câbles électriques à travers le(s) presse-étoupe(s) de la support de montage au sol sur environ 400 mm, mesuré à partir de l'extrémité supérieure de la support de montage.
EVTL34.00 : Tirez les câbles électriques à travers le(s) presse-étoupe(s) de la support de montage au sol, puis à travers le trou du câble de la support de montage sur environ 400 mm, mesuré à partir de l'extrémité supérieure de la support de montage.
5. Resserrez le presse-étoupe. Fermez les entrées de câble non utilisées avec des bouchons de presse-étoupe.
6. Ouvrez la trappe de maintenance.
7. Retirez les rondelles et les écrous de la support de montage au sol.
8. Soulevez l'EVF sur la support de montage et tirez les câbles électriques à travers le trou de passage de câble.
9. Verrouillez l'EVF sur place avec les rondelles et les écrous que vous avez retirés de la support de montage au sol.
10. **EVTL32.00** : Retirez la gaine du câble d'alimentation sur une longueur de 200 mm max.
EVTL34.00 : Retirez la gaine du câble d'alimentation depuis l'extrémité du presse-étoupe.
11. Coupez les conducteurs des câbles d'alimentation à différentes longueurs. Coupez le conducteur de terre pour qu'il soit le plus long de sorte qu'en cas de dysfonctionnement, il soit le dernier à se détacher.
12. Dénudez les conducteurs du câble d'alimentation sur 25 mm.
13. Raccordez les fils du câble d'alimentation aux borniers d'alimentation.
14. Assurez-vous que le PE soit connecté à l'EVF.
15. Enclenchez F0, F1, F2 (le cas échéant) et QF1.
16. Fermez la porte de maintenance.



5.5 Montage de l'EVF100 / EVF200 sur fondation en béton Unimi

Cet exemple décrit la procédure d'installation en utilisant une fondation en béton fournie par Unimi Solutions.

Articles nécessaires : Support de montage au sol EVTL32.00 / EVTL34.00 1 pcs

Veuillez commander les articles suivants sur www.unimi.se

Fondation en béton Ensto Pro, code produit 100-1	1 pcs
Plaque de recouvrement	1 pcs
Élément adaptateur Ensto EVF, code produit 100-13	1 pcs

Phases d'installation

Figure 1

- Préparez les sillons de profondeurs nécessaires pour les conduits de câbles et la fondation en béton.
- Ajoutez du gravier au fond du sillon, l'épaisseur doit permettre à la partie supérieure de la fondation d'atteindre le niveau requis une fois celle-ci placée dans le trou. Remarque ! Prenez en compte les éventuels matériaux de pavage lorsque vous réglez le niveau.
- Recouvrez les ouvertures de conduits non utilisés avec les bouchons qui accompagnent la fondation.
- Soulevez la fondation dans la fosse d'installation, la barre de fixation incorporée à la fondation peut être utilisée comme point de levage. La barre de fixation doit être orientée de manière à permettre de la fixer à l'EVF dans la position souhaitée.
- Posez les conduits des câbles dans les sillons et installez les conduits dans les orifices appropriés.
- Tirez les câbles électriques à travers les conduits dans la fondation.



Figure 2

- Consolidez la fondation en remplissant l'excédent d'espace autour de la fondation avec du gravier.
- Placez la couche finale de gravier de manière à ce que la partie supérieure de la fondation soit au même niveau que le sol ou le matériau de pavage final.
- Placez toujours une plaque de protection sur la fondation si la station de recharge EVF est installée au cours d'une autre phase que la fondation.



Figure 3

- Lorsque vous commencez l'installation de la station de recharge EVF, retirez la plaque de protection.



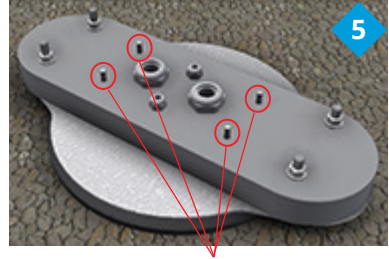
Figure 4

- Placez l'élément adaptateur sur la fondation et resserrez les vis captives (3 pcs).
- Retirez les écrous supérieurs et la paire de rondelles supérieures de l'élément adaptateur (Assurez-vous qu'il y ait une rondelle en polyamide de chaque côté de la support de montage).

- Tirez le câble d'alimentation et l'éventuel câble de données à travers le trou au centre de l'adaptateur d'environ 450 mm depuis la partie supérieure de l'adaptateur.

Figure 5

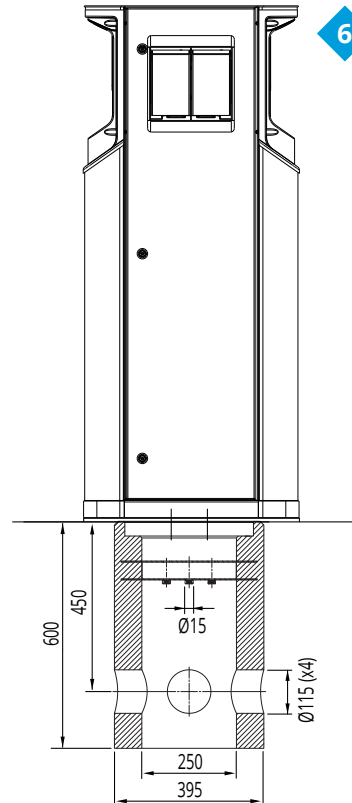
- Placez la support de montage sur l'élément adaptateur.
- Verrouillez la support de montage sur place avec les rondelles et les écrous que vous avez retirés de l'élément adaptateur. (Assurez-vous qu'il y ait une rondelle en polyamide de chaque côté de la support de montage).
- Astuce : afin de vous assurer plus facilement que la support de montage est nivelée, retournez-la et placez les écrous en dessous afin de la niveler, puis retournez-la à nouveau et resserrez les écrous et rondelles supérieurs.
- **EVTL32.00** : Tirez les câbles électriques à travers le(s) presse-étoupe(s) de la support de montage au sol sur environ 400 mm, mesuré à partir de l'extrémité supérieure de la support de montage.
- **EVTL34.00** : Tirez les câbles électriques à travers le(s) presse-étoupe(s) de la support de montage au sol, puis à travers le trou du câble de la support de montage sur environ 400 mm, mesuré à partir de l'extrémité supérieure de la support de montage.
- Resserrez le presse-étoupe. Fermez les entrées de câble non utilisées avec des bouchons de presse-étoupe.



Boulonnez l'EVF sur sa position

Figure 6

- Ouvrez la trappe de maintenance.
- Retirez les rondelles et les écrous de la support de montage au sol.
- Soulevez l'EVF sur la support de montage et tirez les câbles électriques à travers le(s) trou(s) de passage de câble.
- Verrouillez l'EVF sur place avec les rondelles et les écrous que vous avez retirés de la support de montage au sol.
- **EVTL32.00** : Retirez la gaine du câble d'alimentation sur une longueur de 200 mm max.
- **EVTL34.00** : Retirez la gaine du câble d'alimentation depuis l'extrémité du presse-étoupe.
- Coupez les conducteurs des câbles d'alimentation à différentes longueurs. Coupez le fil de terre pour qu'il soit le plus long de sorte qu'en cas de dysfonctionnement il soit le dernier à se détacher.
- Dénudez les conducteurs du câble d'alimentation sur 25mm.
- Raccordez les fils du câble d'alimentation aux borniers d'alimentation.
- Assurez-vous que le PE soit connecté à l'EVF.
- Enclenchez F0, F1, F2 (le cas échéant) et QF1.
- Fermez la porte de maintenance.



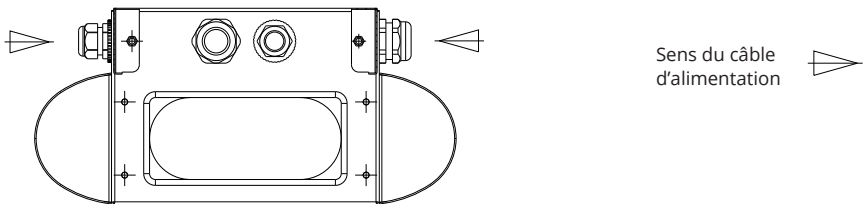
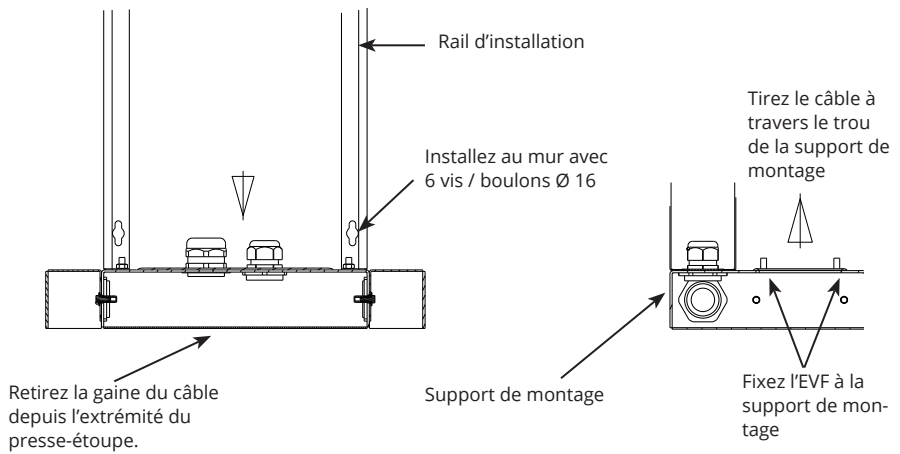
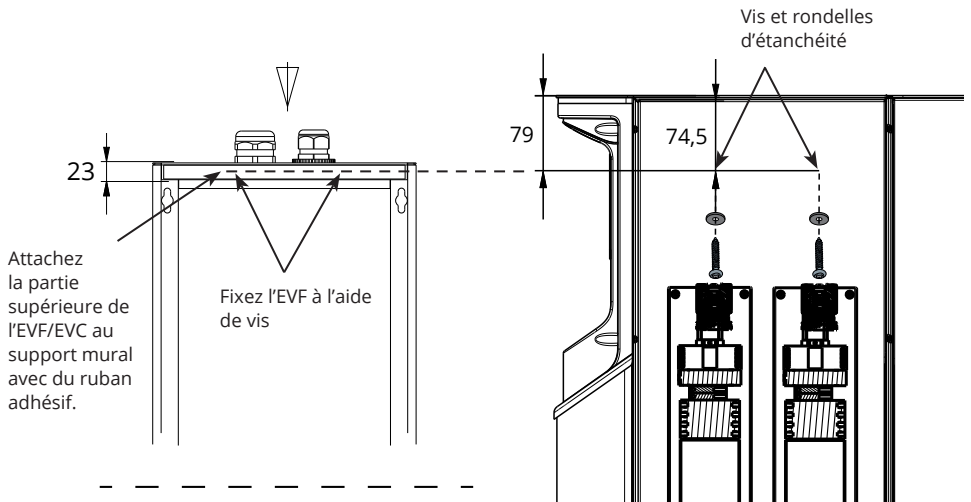
5.6 Montage de l'EVF100 / EVF200 au mur

Articles nécessaires : Kit de montage mural EVTL31.00 1 pcs

Vis ou boulons
Rondelles
Écrous

Phases d'installation

1. Assurez-vous que le mur soit robuste et stable. La surface de montage doit être plate et verticale.
2. Préparez le mur pour l'installation et sélectionnez le type de vis/boulon en fonction du type de mur. Soyez extrêmement prudent en faisant des trous dans le mur.
3. Installez le kit de montage au mur EVTL31.00 au mur avec 6 vis/boulons, rondelles et écrous adaptés.
4. Ajustez le rail d'installation de manière à ce que la support de montage soit perpendiculaire au sol.
5. Tirez les câbles électriques à travers le(s) presse-étoupe(s) sur le toit du support de fixation murale sur environ 2 m.
6. L'entrée de câble alternative se trouve sur les côtés de la support de montage.
7. Tirez les câbles électriques à travers le(s) presse-étoupe(s) sur la support de montage.
8. Resserrez les presse-étoupes. Fermez les entrées de câble non utilisées avec des bouchons de presse-étoupe.
9. Ouvrez la trappe de maintenance.
10. Retirez les rondelles et les écrous de la support de montage au sol.
11. Soulevez l'EVF sur la support de montage au sol et tirez les conducteurs du câble d'alimentation à travers le trou de passage de câble.
12. Verrouillez l'EVF sur place avec les rondelles et les écrous que vous avez retirés de la support de montage au sol.
13. Attachez la partie supérieure de l'EVF au support de fixation murale avec du ruban adhésif (compris dans la livraison).
14. Percez 2 trous à travers le boîtier de l'EVF et de la barre supérieure du support de fixation murale ; 74,5 mm mesuré depuis l'intérieur du boîtier. Veillez à ne pas endommager les composants ou le câblage interne en perçant les trous.
15. Fixez l'EVF à la fixation murale à l'aide de vis et de rondelles d'étanchéité (comprises dans la livraison). Placez la rondelle d'étanchéité entre la vis et le boîtier.
16. Retirez la gaine du câble d'alimentation depuis l'extrémité du presse-étoupe.
17. Coupez les conducteurs des câbles d'alimentation à différentes longueurs. Coupez le conducteur de terre pour qu'il soit le plus long de sorte qu'en cas de dysfonctionnement, il soit le dernier à se détacher.
18. Dénudez les conducteurs du câble d'alimentation sur 25 mm.
19. Raccordez les fils du câble d'alimentation aux borniers d'alimentation.
20. Assurez-vous que le PE soit connecté à l'EVF.
21. Enclenchez F0, F1, F2 (le cas échéant) et QF1.
22. Fermez la porte de maintenance.

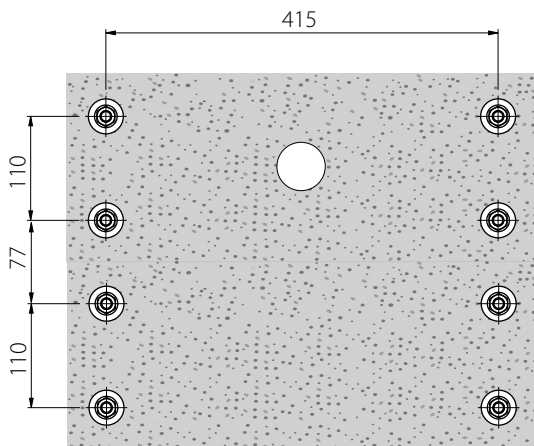
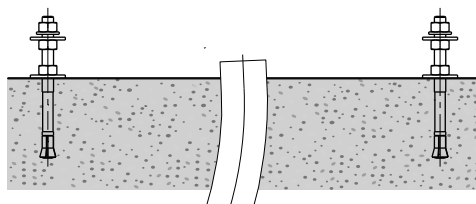


5.7 Montage de l'EVF300 / EVF200 sur du béton coulé sur site

Articles nécessaires :	Support de montage au sol EVTL35.00	1 pcs
	Boulons d'ancrage M12	8 pcs
	Rondelles	
	Écrous	

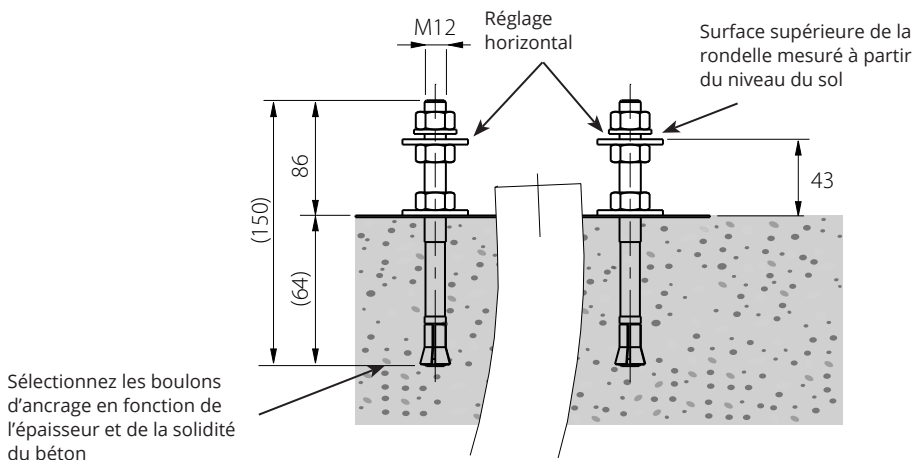
Assurez-vous que les matériaux utilisés pour la fondation en béton et les procédures d'installation respectent les règles de construction et les normes de sécurité locales.

- Creusez une fosse pour la fondation en béton. Le fond de la fosse doit être damé et horizontal.
- Installez les conduits de câble (circuit d'alimentation et de sortie) et, si besoin, enterrez le conduit du câble de données.
- Remplissez la fosse de béton.
- Laissez le béton se durcir, assurez-vous que la surface reste solide et plane pendant le processus.

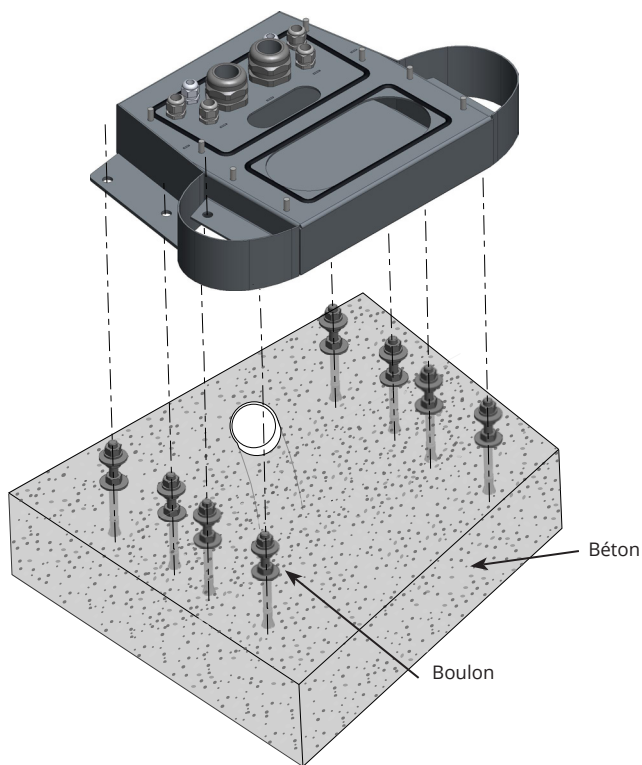


Phases d'installation

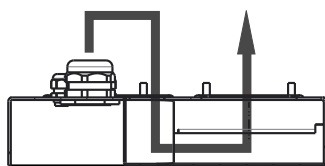
1. Percez un trou dans le béton pour les boulons d'ancrage. Pour plus d'informations, consultez les instructions du boulon d'ancrage. Utilisez la support de montage au sol comme gabarit.
2. Mettez les boulons d'ancrage en place et resserrez les écrous des boulons.
3. Ajustez les écrous et rondelles sur les boulons d'ancrage horizontalement.
4. Placez la support de montage au sol sur le béton.



5. Attachez la support de montage aux boulons d'ancrage avec les rondelles et écrous adaptés.
6. Tirez les câbles électriques à travers le(s) presse-étoupe(s) de la support de montage au sol sur environ 450 mm, mesurés à partir de la partie supérieure de la support de montage.
7. Resserrez le presse-étoupe. Fermez les entrées de câble non utilisées avec des bouchons de presse-étoupe.



8. Retirez les rondelles et les écrous de la support de montage au sol.
9. Ouvrez la porte de maintenance de l'armoire de distribution.
10. Soulevez le module de l'armoire de distribution sur la support de montage et le boulonner à sa place, couple de serrage max. 14 Nm.
11. Retirez la gaine du câble d'alimentation sur une longueur de 200 mm max.
12. Coupez les conducteurs des câbles d'alimentation à différentes longueurs. Coupez le conducteur de terre pour qu'il soit le plus long de sorte qu'en cas de dysfonctionnement, il soit le dernier à se détacher.
13. Dénudez les conducteurs du câble d'alimentation sur 25 mm.
14. Raccordez les fils du câble d'alimentation aux connecteurs d'alimentation de l'armoire de distribution.
15. Réduisez la tension du câble en le fixant avec MUPRO EuroQuick par exemple. Sélectionnez un réducteur de tension approprié conformément au diamètre du câble.
16. Raccordez l'alimentation aux points de recharge à l'aide de câbles de raccordement intermédiaires. Les câbles de raccordement intermédiaires sont pré-connectés aux connecteurs d'alimentation de l'armoire de distribution.



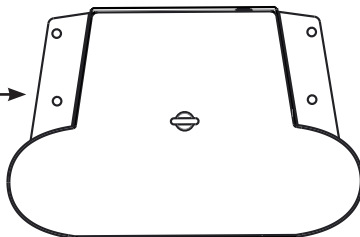
Trajet du câble



Entrée du câble

17. Tirez d'abord les câbles de raccordement intermédiaires vers le bas à travers le trou de la support de montage sur le côté de l'armoire de distribution, puis vers le haut à travers le trou de la support de montage du côté du point de recharge.
18. Ouvrez la porte de maintenance du point de recharge.
19. Soulevez le module de point de recharge sur la support de montage et le boulonner à sa place, couple de serrage max. 14 Nm.
20. Raccordez les fils du câble de raccordement intermédiaire aux borniers d'alimentation situés dans l'espace de maintenance des points de recharge avec un couple de serrage max. de 12 Nm.
21. Assurez-vous que le PE est connecté.
22. Enclenchez F0, F1, F2 (le cas échéant) et QF1.
23. Installez le deuxième module de point de recharge en conséquence.
24. Fixez la plaque de recouvrement supérieure sur les modules du point de recharge et de l'armoire de distribution à l'aide de la rondelle et de la vis fournies dans la livraison.
25. Fermez les portes de maintenance.

Plaque de recouvrement
du dessus



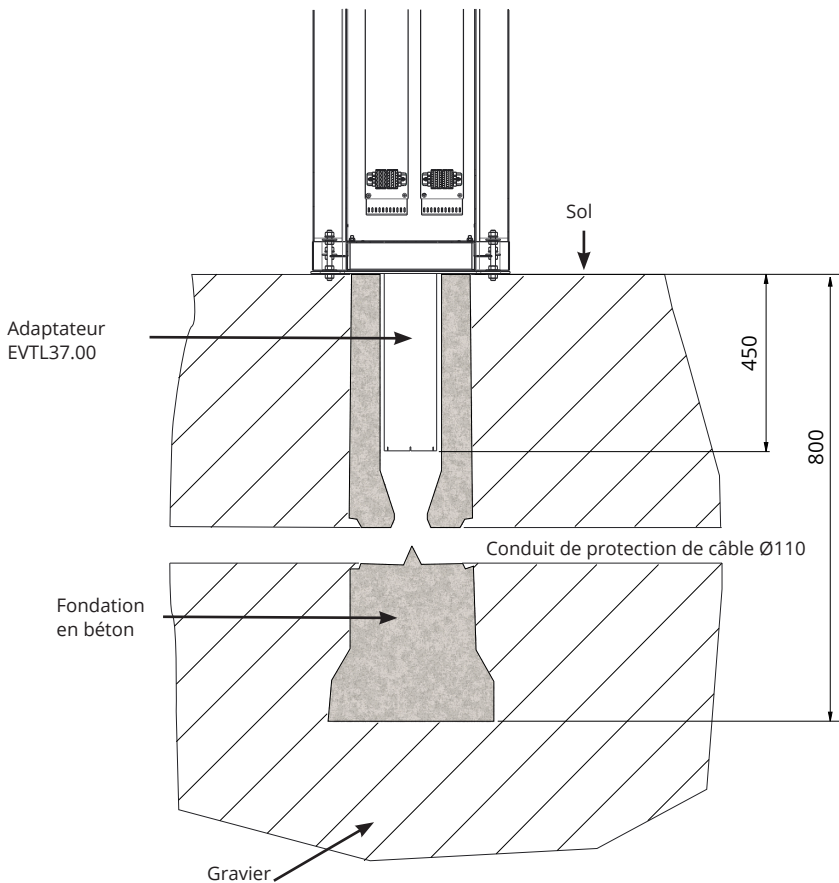
5.8 Montage de l'EVF300 sur fondation en béton

Articles nécessaires : Support de montage EVTL35.00	1 pcs
Adaptateur de fondation en béton pour EVTL37.00	1 pcs
Fondation en béton	1 pcs

Cet exemple décrit la procédure d'installation sur la base d'une fondation en béton, code produit SJR-08, fournie par Sähkö-Jokinen Oy.

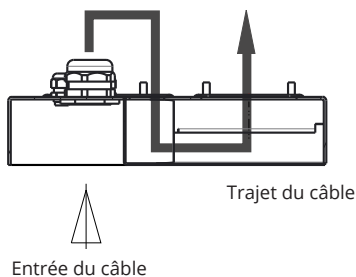
Si vous souhaitez utiliser une fondation d'un autre fabricant, assurez-vous que la fondation est compatible avec l'adaptateur.

- Creusez une fosse pour la fondation en béton. Le fond de la fosse doit être damé et horizontal.
- Installez la fondation, les conduits de câble (circuit d'alimentation et de sortie) et, si besoin, enterrez le conduit du câble de données. Le fond de la fosse doit être damé et horizontal.
- Remplissez la fosse de gravier. Compactez le matériau de remplissage autour de la fondation pour en assurer sa stabilité.



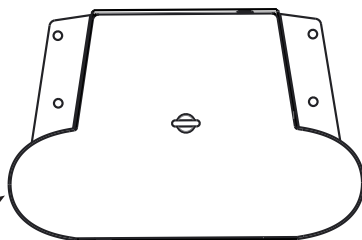
Phases d'installation

1. Assemblez l'adaptateur de fondation en béton.
2. Fixez la support de montage EVTL35.00 sur l'adaptateur de fondation en béton EVTL37.00 et placez l'ensemble sur la fondation en béton.
3. Serrer l'assemblage pour qu'il reste bien en place à l'aide des vis de la fondation en béton.
4. Tirez les câbles électriques à travers le(s) presse-étoupe(s) de la support de montage au sol sur environ 450 mm, mesurés à partir de la partie supérieure de la support de montage.
5. Resserrez le presse-étoupe. Fermez les entrées de câble non utilisées avec des bouchons de presse-étoupe.
6. Ouvrez la porte de maintenance de l'armoire de distribution.
7. Soulevez le module de l'armoire de distribution sur la support de montage et le boulonner à sa place, couple de serrage max. 14 Nm.
8. Retirez la gaine du câble d'alimentation sur une longueur de 200 mm max.
9. Coupez les conducteurs des câbles d'alimentation à différentes longueurs. Coupez le conducteur de terre pour qu'il soit le plus long de sorte qu'en cas de dysfonctionnement, il soit le dernier à se détacher.
10. Dénudez les conducteurs du câble d'alimentation sur 25 mm.
11. Raccordez les fils du câble d'alimentation aux connecteurs d'alimentation de l'armoire de distribution.



12. Réduisez la tension du câble en le fixant avec MUPRO EuroQuick par exemple. Sélectionnez un réducteur de tension approprié conformément au diamètre du câble.
13. Raccordez l'alimentation aux points de recharge à l'aide de câbles de raccordement intermédiaires. Les câbles de raccordement intermédiaires sont pré-connectés aux connecteurs d'alimentation de l'armoire de distribution.
14. Tirez d'abord les câbles de raccordement intermédiaires vers le bas à travers le trou de la support de montage sur le côté de l'armoire de distribution, puis vers le haut à travers le trou de la support de montage du côté du point de recharge.
15. Ouvrez la porte de maintenance du point de recharge.
16. Soulevez le module de point de recharge sur la support de montage et le boulonner à sa place, couple de serrage max. 14 Nm.
17. Raccordez les fils du câble de raccordement intermédiaire aux borniers d'alimentation situés dans l'espace de maintenance des points de recharge avec un couple de serrage max. de 12 Nm.
18. Assurez-vous que le PE est connecté.
19. Enclenchez F0, F1, F2 (le cas échéant) et QF1.
20. Installez le deuxième module de point de recharge en conséquence.
21. Fixez la plaque de recouvrement supérieure sur les modules du point de recharge et de l'armoire de distribution à l'aide de la rondelle et de la vis fournies dans la livraison.
22. Fermez les portes de maintenance.

Plaque de recouvrement du dessus



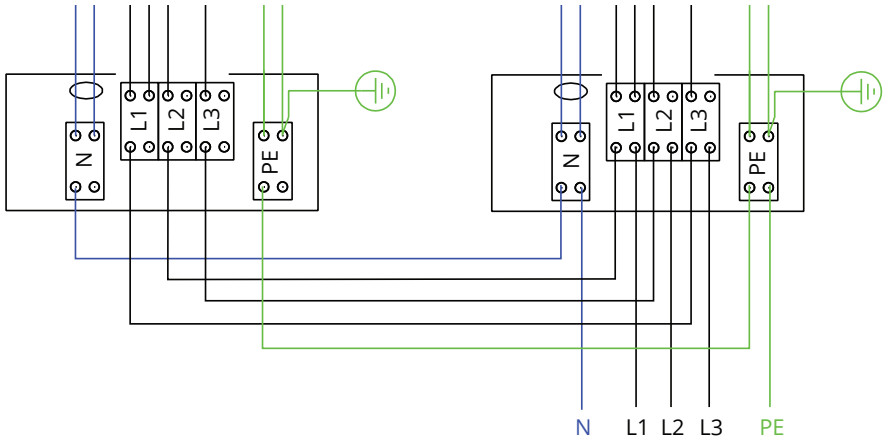
6. Raccords d'alimentation

La puissance de la tension et du courant (dimensionnement des câbles et du protecteur de ligne compris) doit satisfaire les réglementations nationales. Le dimensionnement du système doit être effectué par un électrotechnicien dûment qualifié.

EVF200

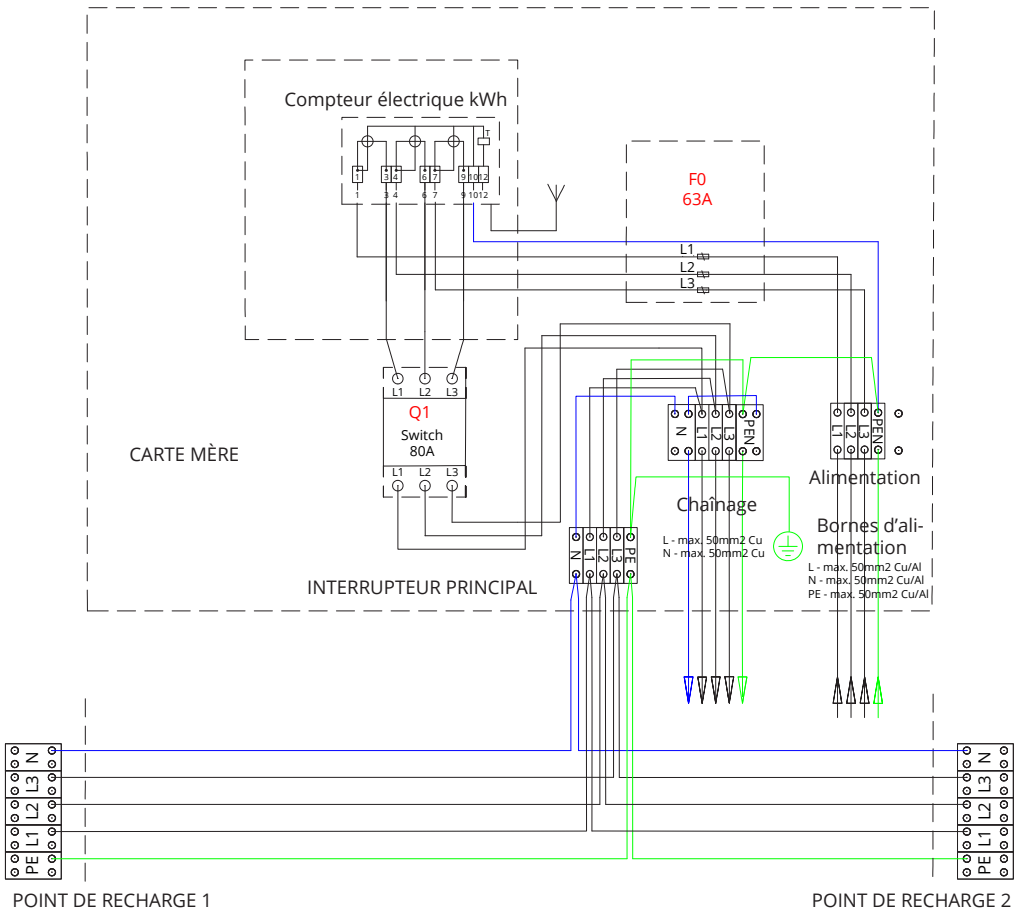
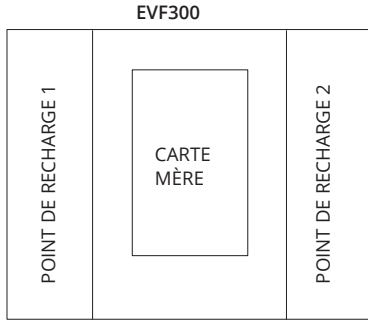
Raccords d'alimentation possibles :

- Utilisez des câbles d'alimentation séparés pour chaque point de recharge
- Utilisez un câble et une chaîne d'alimentation en interne pour les points de recharge



EVF300 Circuit interne, exemple de carte-mère

L'armoire de distribution est livrée vide.



REMARQUE ! En cas de besoin d'une rotation de phase, celle-ci peut être effectuée avec les bornes d'alimentation des points de recharge 1 et 2 (L1, L2, L3). La rotation de phase doit se faire selon le plan électrique.

7. Mise en service

Avant sa mise en service, l'EVF doit être installé conformément aux instructions d'installation.

Par défaut, tous les produits EVF fonctionnent en mode de recharge libre (fonctionnement autonome). Dans ce mode de recharge libre, la communication externe n'est pas activée. Si le produit va être raccordé à un système d'arrière-guichet (fonctionnement en ligne), il faut tout d'abord s'assurer que les fonctions de base sont opérationnelles avant d'établir la communication. La communication externe peut être mise en œuvre via 3G / 4G, alternatives Ethernet / Wifi en option.

7.1 Raccordement de la station de recharge à une communication externe

Si vous souhaitez modifier les paramètres par défaut, vous devez vous connecter au contrôleur se trouvant à l'intérieur du point de recharge par le biais de l'outil de configuration web afin de pouvoir configurer les paramètres de mise en service. Utilisez le navigateur web Firefox ou Windows Explorer pour la configuration.

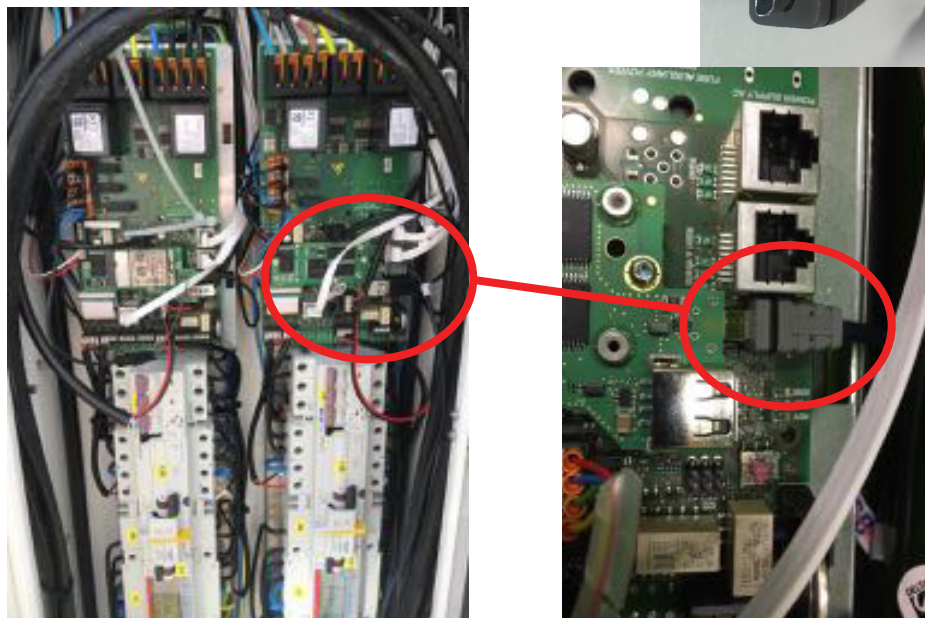
L'image ci-dessous montre comment connecter un ordinateur au régulateur à l'aide d'un câble USB. Pour ce faire, il vous faut un câble comportant des extrémités USB A et Micro B. (Ce câble est en règle générale inclus dans les ensembles de vente de téléphones mobiles Android).

REMARQUE ! Sur les stations de recharge comportent deux points de recharge (EVF200 et EVF300), toujours connecter le câble USB au contrôleur sur le côté droit.

L'extrémité USB Micro B est connectée au contrôleur.

Insérez le câble USB de façon à ce que le côté le plus long du câble s'écarte de vers vous.

Ne retirez aucun dispositif USB existant de l'un des contrôleurs!



Veuillez consulter les instructions de mise en service détaillées à la page <https://ewiki.ensto.technology/>

8. Instructions pour l'utilisateur

8.1 Interface utilisateur

Les voyants DEL indiquent le statut du point de recharge tel que décrit ci-dessous :

Statut du point de recharge	Voyant LED	Opération LED
Point de recharge libre et prêt à l'utilisation	Vert	Fixe
Lecture RFID, connexion de l'utilisateur en cours	Vert	Clignotant
L'identification a échoué, l'accès n'est pas autorisé	Rouge	Fixe
L'identification a réussi, la recharge est autorisée	Vert	Va-et-vient
Pendant la connexion du câble	Vert	Deux clignotements
Véhicule connecté, recharge non commencée	Bleu	Va-et-vient
Véhicule connecté, la recharge commence	Bleu	Va-et-vient
Recharge en cours	Bleu	Fixe
État d'erreur	Rouge	Fixe

8.2 Recharge

Recharge libre

- Branchez votre véhicule électrique pour commencer la recharge.
- Débranchez votre véhicule électrique pour arrêter la recharge.

Recharger avec RFID

Vous devez avoir une étiquette RFID permettant de vérifier que vous êtes bien autorisé à accéder au point de recharge.

Commencer à recharger avec RFID

- Lorsque le point de recharge est libre, le voyant s'affiche en vert ; vous pouvez alors commencer la recharge.
- Présentez le badge RFID au lecteur RFID.
- Une fois le badge RFID lue, le point de recharge va clignoter en vert et va vérifier l'autorisation de l'utilisateur pour recharger. Si la connexion échoue, le voyant passe au rouge. Si la connexion fonctionne, le voyant passe à un vert oscillant.
- Vous êtes désormais connecté au point de recharge.
- Branchez le véhicule électrique pour la recharge. Le voyant s'allume en bleu fixe.

Arrêter la recharge avec RFID

- Présentez le badge RFID au lecteur RFID.
- Lors de l'arrêt de la recharge, les témoins lumineux s'allument en vert oscillant et vous pouvez débrancher le câble de recharge.
- Après avoir débranché le fil de recharge, vous êtes déconnecté du point de recharge et le point de recharge est libre pour l'utilisateur suivant.

9. Caractéristiques techniques

Raccordements électriques	EVF100	EVF200	EVF300
Tension d'alimentation nominale	1-ph/3-ph, 230/400 V CA		
Fréquence nominale	CA 50 Hz		
Courant d'alimentation nominal	3× 32 A (prise mode 3)	3× 63 A (prise mode 3)	
Puissance de recharge (nominale)	22kW 1x 3x32A En option : <ul style="list-style-type: none"> • Prise domestique : 3600 W, 1x16 A • Gestion de charge dynamique (GCD) basée sur l'alimentation en courant disponible • Limitation de courant statique sur le système administratif (EV Manager) 	22 kW par prise de recharge, 2x 3x 32 A	
Raccords et bornes d'alimentation	L1, L2, L3, N, PE Cu 2.5–50 mm ² (selon les réglementations en vigueur et locales) Couple de serrage Nm : 4 Nm (2.5 - 4 mm ²), 12 Nm (6 - 50 mm ²)		

Conception et mécanique	EVF100	EVF200	EVF300
Matériau	Painted aluminum and stainless steel		
Couleur	RAL9016S "Traffic White"		
Catégorie du boîtier	IP54		
Classe de résistance aux chocs	IK10		
Température de fonctionnement	-30 °C ... +55 °C		
Norme	IEC 61851-1		
Approbation	CE		

Caractéristiques de sécurité	EVF100	EVF200	EVF300
Dispositif de protection ampèremétrique (MCB)	Par défaut		
Dispositif de protection à courant différentiel résiduel (RCD)	Type A (30 mA CA) Type B (6 mA CC)		
Tension de commande faible	Par défaut 12 VCC		
Caractéristiques en option	Réinitialisation automatique RCD Test à distance RCD Protection anti-surtension Déblocage automatique de la prise mode 3 en cas de coupure de courant inattendue Capteur de température Capteur d'inclinaison		



Interface utilisateur	EVF100	EVF200	EVF300
Raccordement au véhicule	Par défaut : Mode 3, Type 2 En option : Prise classique de type F / E / G		
Couvercle verrouillable pour la prise domestique	Par défaut		
Indicateur de statut de recharge	LED tricolore <ul style="list-style-type: none"> • Vert / Disponible • Bleu / Recharge en cours • Rouge / Dysfonctionnement 		
Utilisateurs simultanés	1 utilisateur	2 utilisateurs	2 utilisateurs
Accès utilisateur et contrôle	Mode autonome (par défaut) : <ul style="list-style-type: none"> • Utilisation libre, RFID Mode en ligne (en option) : <ul style="list-style-type: none"> • Lecteur RFID (ISO/IEC 1443A/B, ISO/IEC 15693) • Téléphone portable (SMS, appel, app) • Système administratif (EV Manager) 		
Énergie mesure	Par défaut : <ul style="list-style-type: none"> • Transformateurs de courant (par point de recharge) En option : <ul style="list-style-type: none"> • Compteur kWh de catégorie MID (par point de recharge) 		En option : Un compteur électrique kWh de lecture à distance peut être installé dans la station par une compagnie d'électricité.

Connectivité et communication	EVF100	EVF200	EVF300
Connectivité	Par défaut : GSM (3G, 4G) En option : Ethernet, Wifi		
Communication	Par défaut : OCPP 1.5 ou OCPP1.6, tous deux intégralement appliqués		

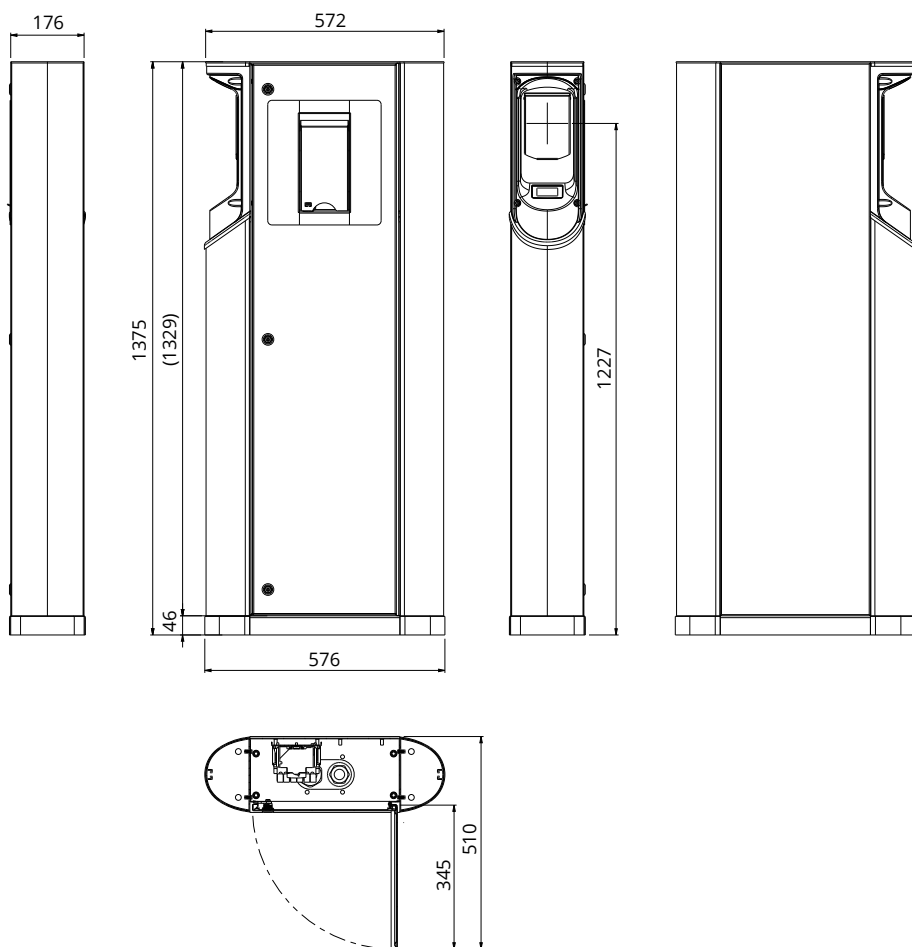
10. Plans cotés

EVF100

Ensto Pro avec un point de recharge.

Le point de recharge est placé sur le côté gauche vu de la porte de maintenance.

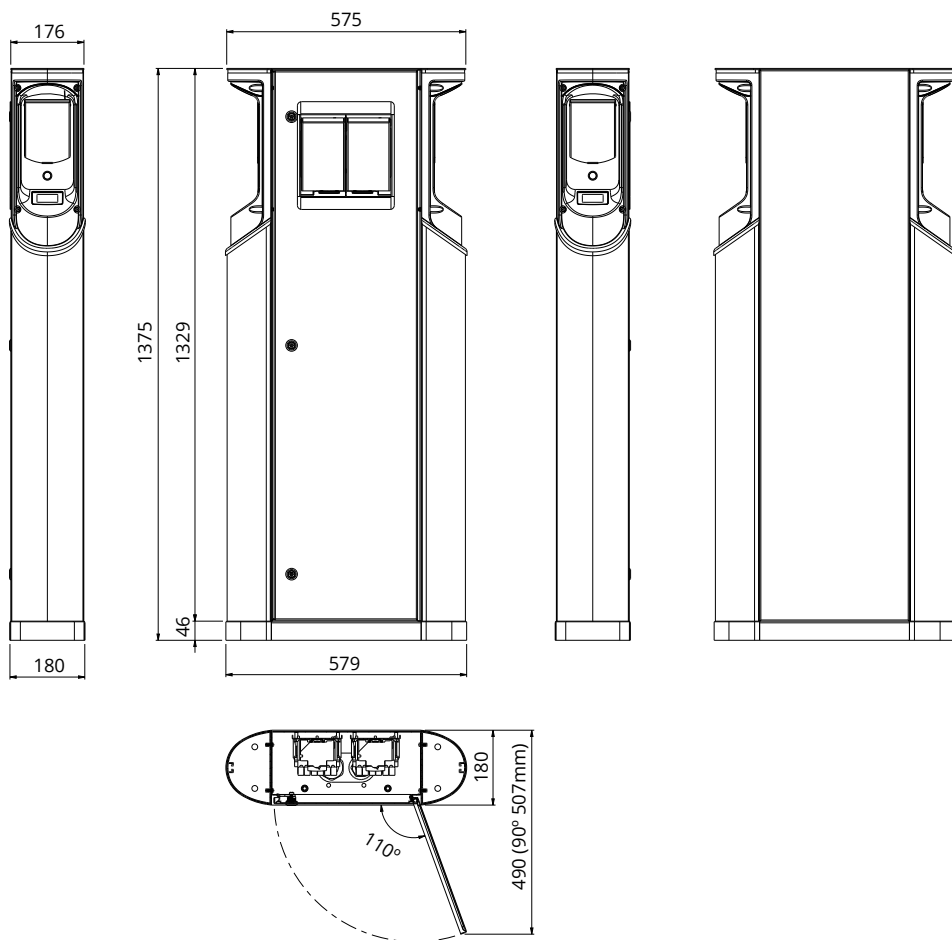
Remarque ! La prise domestique est en option.



EVF200

Ensto Pro avec deux points de recharge.

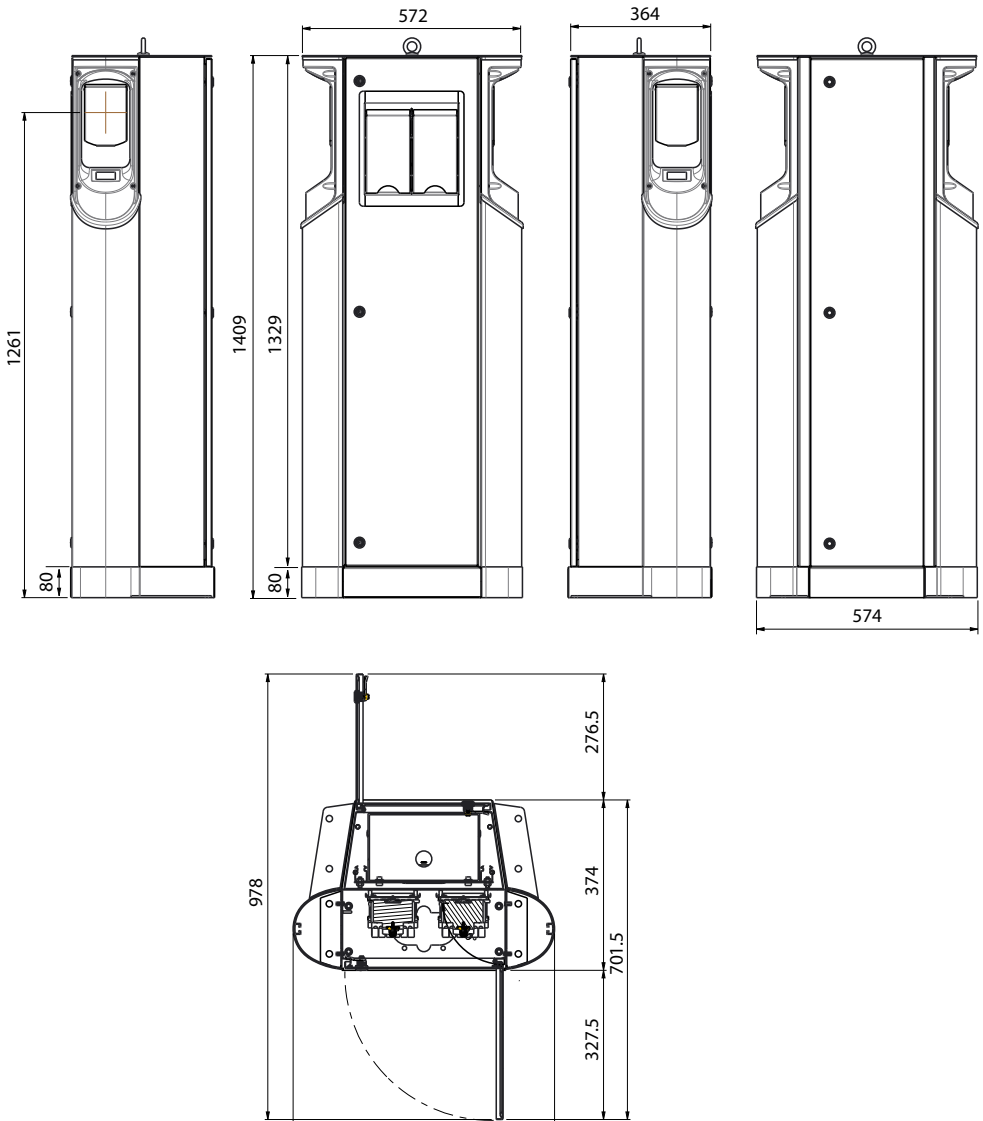
Remarque ! Les prises domestiques sont en option.



EVF300

Ensto Pro avec deux points de recharge et une armoire de distribution.

Remarque ! Les prises domestiques sont en option.



Armoire de distribution	Profondeur 160 mm
Plaque de montage à l'intérieur de l'armoire	Largeur 350 mm Hauteur 1250 mm

11. Installation / Liste de vérification de mise en service

Introduction

Cette liste de vérification est un guide pour assurer aussi bien l'installation mécanique et électrique ainsi que la mise en service de l'EVF.

Avant l'installation

Lisez les instructions d'installation spécifiques au produit avant toute action.

Remarque ! Seule une personne dûment qualifiée peut effectuer l'installation conformément aux règles et normes électriques locales et nationales applicables.

Vérification de l'installation



Inspectez l'installation visuellement, mécaniquement et électriquement après que la station de recharge ait été débranchée du secteur.

CATÉGORIE	X	ÉLÉMENT
Aspect général		Le matériel commandé a été reçu.
		Le film plastique protecteur a été retiré.
		Pas de dommage ou d'égratignure apparent.
Installation mécanique		Station de recharge est correctement fixé au sol / mur. Plus de détails dans les instructions d'installation.
		les portes de maintenance avant s'ouvre et se ferme facilement.
Installation électrique		La capacité d'alimentation électrique du point de recharge est conforme à la planification électrique (taille de câble, MCB...) Réviser le plan de conception électrique local.
		Poussez doucement le point de recharge à la main afin de créer des vibrations pour vérifier qu'il n'y ait pas de mauvais contact / que la connexion existe sur le câble ou le PCB.
		Poussez doucement le contrôleur afin de créer des vibrations pour vérifier qu'il n'y a pas de mauvais contact / que la connexion existe sur le câble ou le PCB.
		Vérifiez que la vis du câble PE est serrée. La vis se trouve au-dessus des bornes d'alimentation.
		Les câbles d'alimentation électrique (L1, L2, L3, N et PE) sont correctement connectés.
		L'isolation des câbles d'alimentation électrique / conducteurs est intacte (L1, L2, L3, N et PE).
		La tension entre PE et N est inférieure à 10 V.
		La résistance du conducteur PE est inférieure à 3 Ω.
Vérification opérationnelle		Tous les statuts / couleurs de DEL (vert, bleu, rouge) et le lecteur RFID fonctionnent correctement. Créez une panne et rechargez (avec le badge RFID). Rouge au démarrage, vert au ralenti et bleu lors de la recharge.
		L'électricité disponible dans les prises. Tous les contacts (L1, L2, L3) doivent être testés. Utilisez le testeur du mode 3.
		Vérifiez ensuite que, lorsque la LED du point de recharge est verte, il n'y a pas de courant dans le contact de la prise (L1, L2, L3, N).
		Testez le fonctionnement du mode 3 ; couleurs des DEL du vert au bleu. Utilisez le testeur du mode 3.

12. Maintenance / Instructions de maintenance préventive

1 x par an



AVERTISSEMENT ! Danger de décharge électrique ou de blessure.

Coupez le courant avant de travailler sur l'appareil ou de retirer des composants.

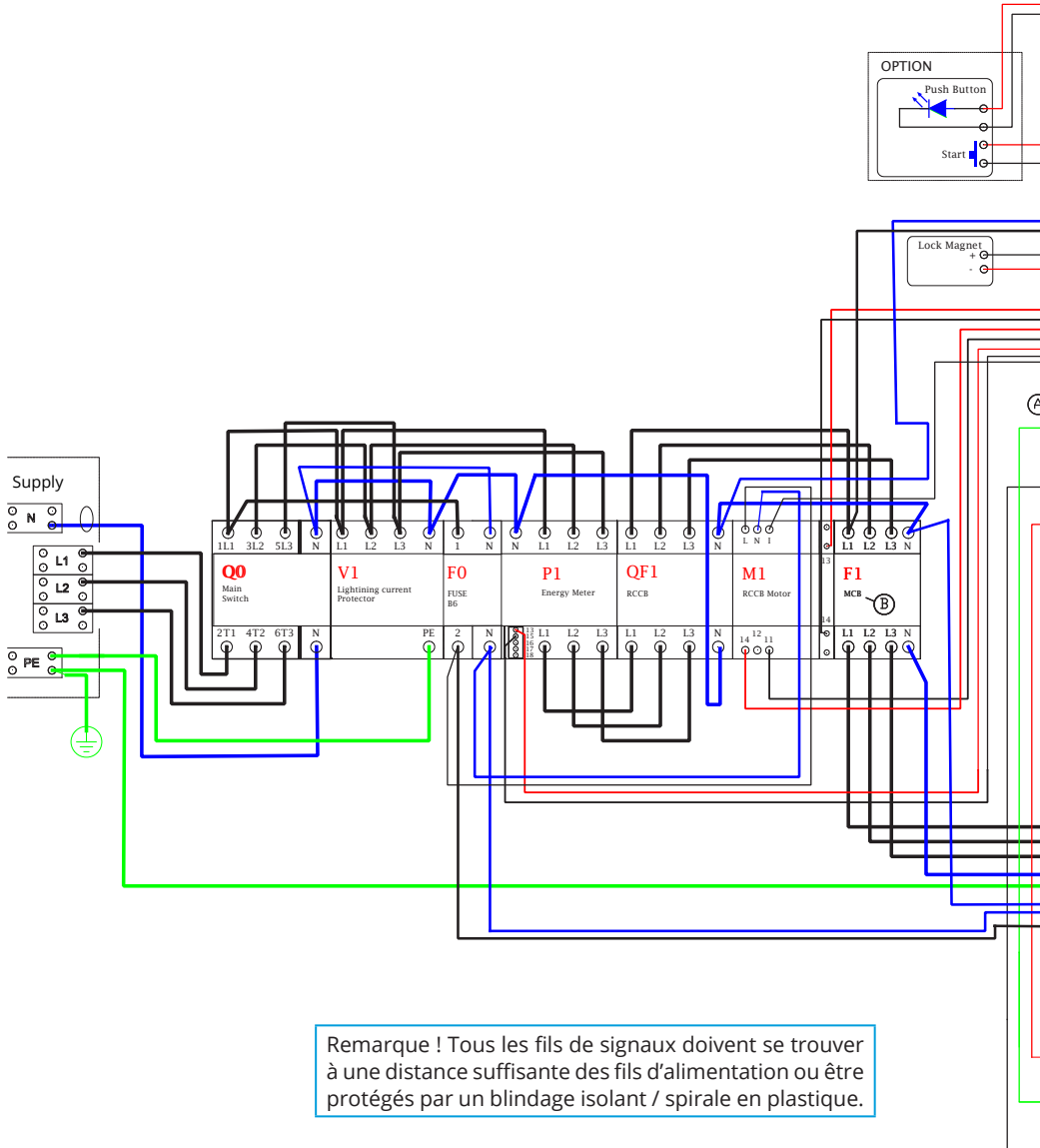
X	ACTION DE MAINTENANCE
	Resserrez toutes les vis (composants électriques).
	Vérifiez la prise du mode 3. Si la prise est endommagée, remplacez-la par une neuve (coût de la prise non couvert par la garantie).
	Vérifiez les joints.
	Poussez doucement le point de recharge à la main afin de créer des vibrations pour vérifier qu'il n'y ait pas de mauvais contact / que la connexion existe sur le câble ou le PCB.
	Poussez doucement le contrôleur afin de créer des vibrations pour vérifier qu'il n'y a pas de mauvais contact / que la connexion existe sur le câble ou le PCB.
	Créez une panne et rechargez (avec le badge RFID) afin de vérifier tous les états / couleurs de DEL (vert, bleu, rouge) et le fonctionnement correct du lecteur RFID.
	Vérifiez que l'électricité est disponible dans les prises. Utilisez le testeur du mode 3. Tous les contacts (L1, L2, L3) doivent être testés.
	Testez le fonctionnement du mode 3 ; couleurs des DEL du vert au bleu. Utilisez le testeur du mode 3.
	Vérifiez que la vis du câble PE est serrée.
	Testez la tension entre PE et N ; elle doit être inférieure à 10 V.
	Testez la résistance du conducteur PE ; elle doit être inférieure à 3 Ω.
	Testez le parafoudre, le cas échéant.
	Mise à jour du logiciel si nécessaire (si cela est précisé dans le contrat de service).
	Redémarrez la station depuis F0, assurez-vous qu'elle redémarre correctement.

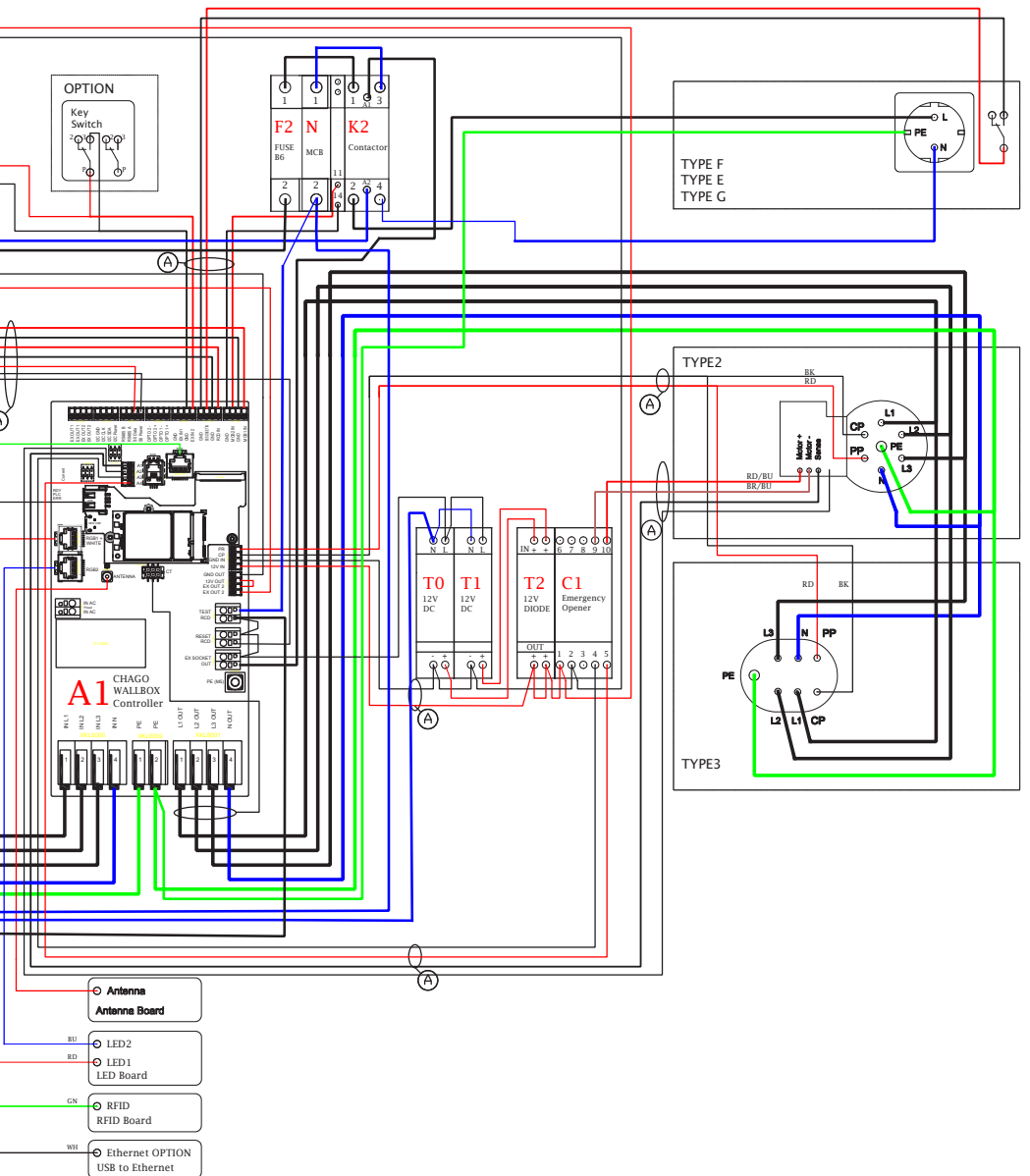
Maintenance réalisée par :	Date :
----------------------------	--------

13. Exemple de schéma de câblage interne de l'EVF100

L'EVF100 a un insert.

Les EVF200 et EVF300 ont deux inserts identiques, un par point de recharge. Un câble USB est connecté entre les contrôleurs.





14. Dépannage

La station de recharge est hors tension, pas de voyant allumé

Problème	Mesure corrective
Pas de tension réseau au niveau du connecteur d'alimentation L1.	Garantir une bonne alimentation
Le disjoncteur F0 est déclenché.	Enclenchez F0.
Le bloc d'alimentation 12 V n'a pas de témoin allumé.	Vérifiez que le bloc d'alimentation 12 V est alimenté en de 230 V. Si tout est OK, remplacez le bloc d'alimentation.
La DEL PWR du contrôleur n'est pas allumée.	Vérifiez que le contrôleur est alimenté. Si tout est OK, remplacez le contrôleur.

Le câble de recharge est verrouillé sur la prise mode 3

Problème	Mesure corrective
Un dysfonctionnement inattendu est survenu pendant l'alimentation.	Option 1 : S'il est équipé de la fonctionnalité de déverrouillage de mode 3, déclenchez F0 et retirez le câble de recharge de la prise. Option 2 : Coupez le courant. Enclenchez le verrouillage du mode 3 manuellement en position ouverte.
Le courant est coupé.	Enclenchez le verrouillage mode 3 en position ouverte. Remarque ! Si la station possède une fonctionnalité de déverrouillage de mode 3, le verrou du mode 3 s'ouvre automatiquement pendant une coupure de courant.

Configuration via navigateur web

Problème	Mesure corrective
Le PC ne reconnaît pas la prise micro USB et la connexion au contrôleur ne peut pas être établie par navigateur web.	Vérifiez dans « Gestionnaire de périphérique » dans les réglages du système d'exploitation Windows 7 / 10 que l'adaptateur du réseau RNDIS est disponible. Si ce n'est pas le cas, mettez à jour le pilote pour Windows associé.

15. Garantie

Conditions de garantie, voir la fiche produit à la page www.ensto.com.



ENSTO

Ensto Finland Oy
Ensio Miettisen katu 2, P.O. Box 77
FIN-06101 Porvoo, Finland
Tel. +358 20 47 621
Customer service +358 200 29 007
ensto@ensto.com

