

Chago Pro og Chago Premium EVF200/100 og EVC200/100



Ensto Chago Oy
Kipinätie 1, P.O. Box 77
FIN-06101 Porvoo, Finland
Tlf.: +358 20 47 621
Kundeservice: chago.support@ensto.com
chago.support@ensto.com
www.chago.com



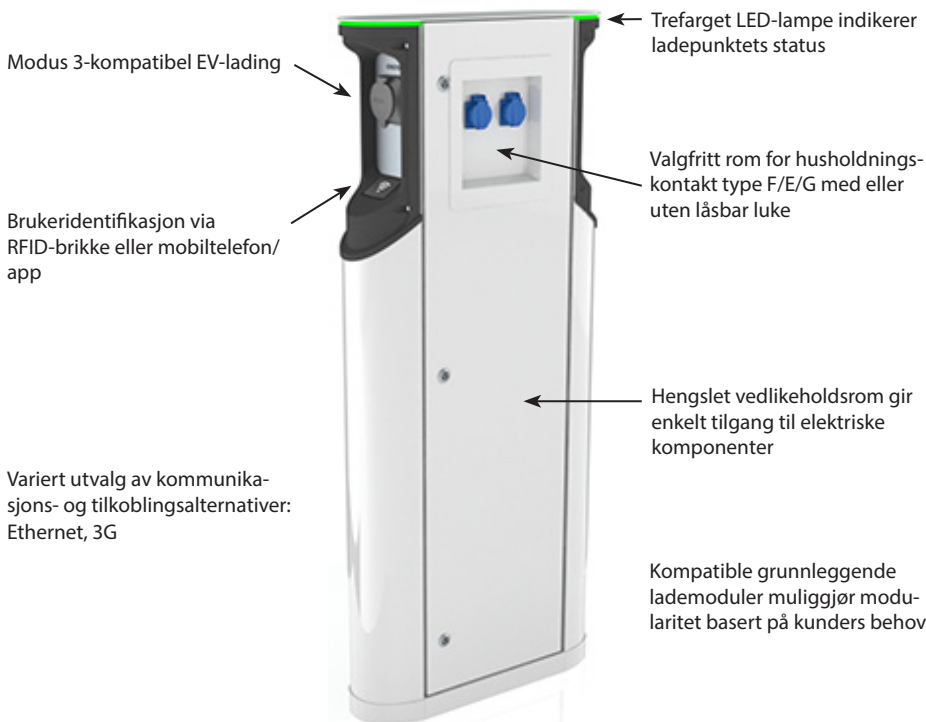
Installeringsinstruksjoner
Bruksanvisning

Innhold

Ensto Chago Pro	3
Sikkerhetsinstruksjoner	3
Leveransens innhold	3
Ensto Chago Premium	4
Sikkerhetsinstruksjoner	4
Leveransens innhold	4
Eksempel på bestillingssett	5
Installeringsstilbehør	6
Installering	12
Før installering	12
Bakkemonteringsinstallering	12
Bakkemontering på betong	12
Bakkemontering på bakkemonteringsramme	14
Bakkemontering på Unimi-betongfundament	16
Veggmonteringsinstallering	18
Nettilkobling	20
Idriftsetting	21
Koble til EVF- og EVC-kontrollerenhet	21
Brukerveiledning	22
Brukergrensesnitt	22
Lading	22
Sjekkliste for installering/idriftsetting	23
Instruksjoner for vedlikehold / forebyggende vedlikehold	24
Feilsøking	25
Teknisk informasjon	26
Elektriske koblinger	26
Konstruksjon og mekanikk	26
Funksjoner	27
Sikkerhetsfunksjoner	27
Tilkobling og kommunikasjon	27
Garanti	27
Dimensjonstegning for EVF200	28
Dimensjonstegning for EVF100	29
Dimensjonstegning for EVC200	30
Dimensjonstegning for EVC100	31
EVC og EVF interne ledningsdiagram (ett innlegg)	32

Ensto Chago Pro

Ensto Chago Pro (EVF) er en løsning for lading av ett eller to elkjøretøy. Den er konstruert spesielt for rask vekselstrømslading (22 kW / 3x32 A), men stasjonen kan også styres med husholdningskontakter (1x16 A).



Sikkerhetsinstruksjoner

- *Chago Pro og Premium skal bare installeres av kvalifisert personell.*
- *Les bruksanvisningen før ladestasjonen installeres og tas i bruk.*
- *Bruksanvisningen skal oppbevares på et trygt sted og være tilgjengelig for fremtidig installerings- og servicearbeid.*
- *Følg retningslinjene i bruksanvisningen under installering og bruk av ladestasjonen.*
- *Installeringen skal utføres i samsvar med lokale sikkerhetsforskrifter, restriksjoner, dimensjonering, koder og standarder.*
- *Informasjonen i denne håndboken fritar på ingen måte brukeren fra ansvaret for å følge alle gjeldende koder og sikkerhetsstandarder.*



Leveransens innhold

- EVF- eller EVC-ladestasjon
- Installeringsinstruksjoner og bruksanvisning

Merk! Leveransen inkluderer ikke installeringstilbehør. Bestill tilbehøret du trenger basert på følgende bestillingssett.

Ensto Chago Premium

Ensto Chago Premium (EVC) er en løsning for lading av ett eller to elkjøretøy. Den er konstruert spesielt for rask vekselstrømslading (22 kW/3x32 A), men stasjonen er også utstyrt med husholdningskontakter (1x16 A).



Sikkerhetsinstruksjoner

- *Chago Pro og Premium skal bare installeres av kvalifisert personell.*
- *Les bruksanvisningen før ladestasjonen installeres og tas i bruk.*
- *Bruksanvisningen skal oppbevares på et trygt sted og være tilgjengelig for fremtidig installerings- og servicearbeid.*
- *Følg retningslinjene i bruksanvisningen under installering og bruk av ladestasjonen.*
- *Installeringen skal utføres i samsvar med lokale sikkerhetsforskrifter, restriksjoner, dimensjonering, koder og standarder.*
- *Informasjonen i denne håndboken fritar på ingen måte brukeren fra ansvaret for å følge alle gjeldende koder og sikkerhetsstandarder.*



Leveransens innhold

- EVC-ladestasjon
- Installeringsinstruksjoner og bruksanvisning

Merk! Leveransen inkluderer ikke installeringstilbehør. Bestill tilbehøret du trenger basert på følgende bestillingssett.

Eksempel på bestillingssett

Bestill tilbehør avhengig av monteringsmetoden.

<p>Bakkemontering på betong</p>			<p>Bestill egnede ankerbolter separat fra en lokal leverandør.</p>
<p>Bakkemontering på bakkemonteringsramme</p>		<p>EVTL32.00: Bakkemonteringsboks, kabelinngang nedenfra</p> <p>eller</p> 	 <p>EVTL28.00: Bakkemonteringsramme</p>
<p>Bakkemontering på Unimi-betongfundament</p>	<p>EVF200/100 og EVC200 Ladestasjon</p>	<p>EVTL34.00: Bakkemonteringsboks, kabelinngang ovenfra</p>	<p>Unimi-betongfundament, se www.unimi.se</p>
<p>Veggmontering</p>	 <p>EVF200/100 Ladestasjon</p>	 <p>EVTL31.00: Vegginstalleringssett, inkludert installeringsskinne og -boks</p>	

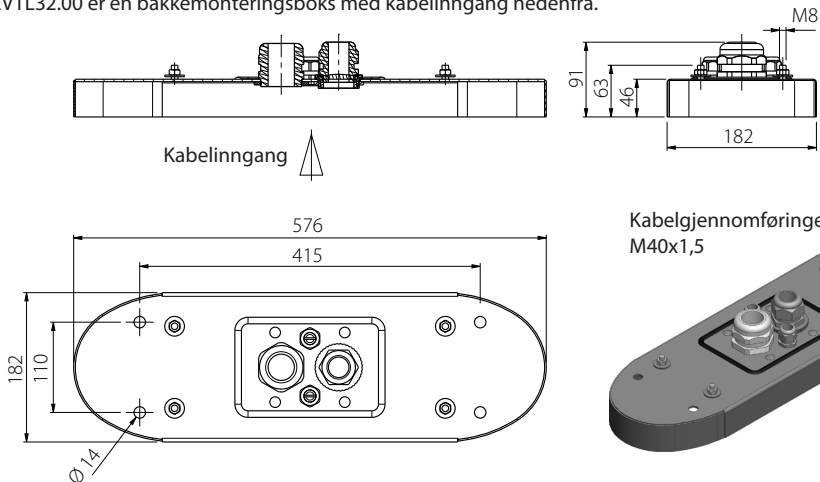
Installeringsstilbehør

Bestillingsnumre og dimensjoner.

Bakkemonteringsboks EVC200 og EVF200/100

EVTL32.00

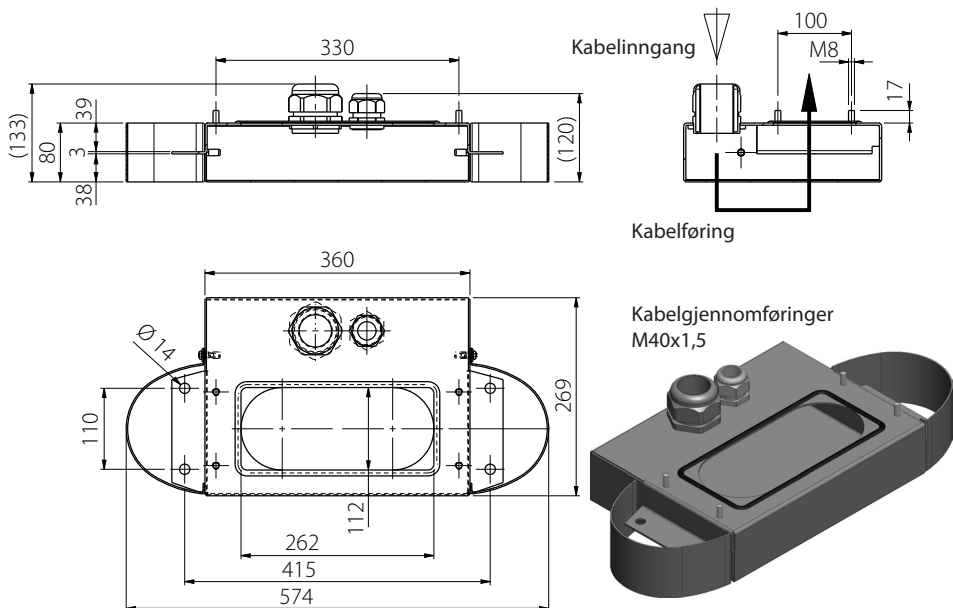
EVTL32.00 er en bakkemonteringsboks med kabelinngang nedenfra.



Bakkemonteringsboks EVC200 og EVF200/100

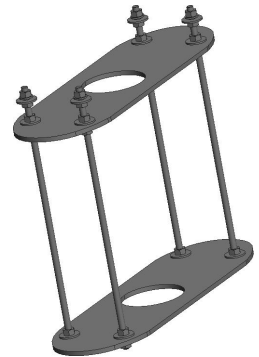
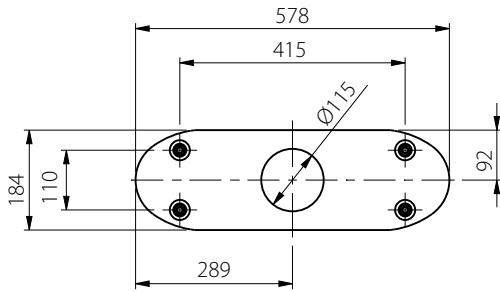
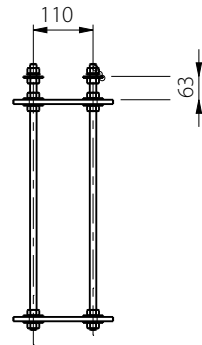
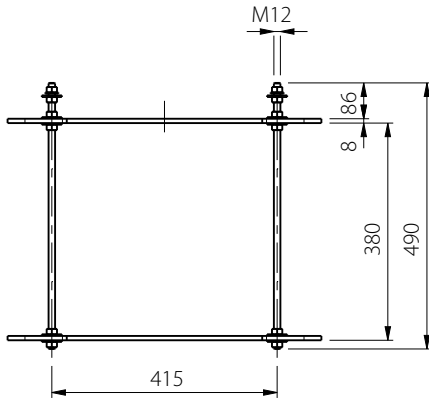
EVTL34.00

EVTL34.00 er en bakkemonteringsboks med kabelinngang ovenfra.



**Bakkemonteringsramme EVC200 og EVF200/100
EVTL28.00**

EVTL28.00 er et helt sett, som vist på bildet.

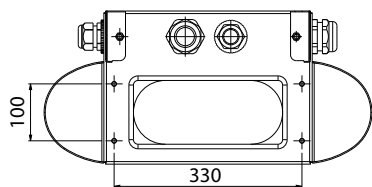
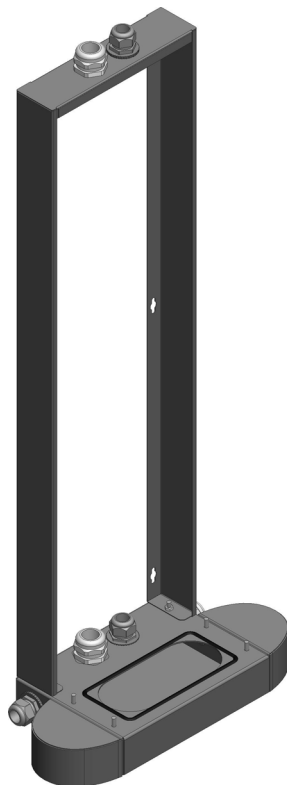
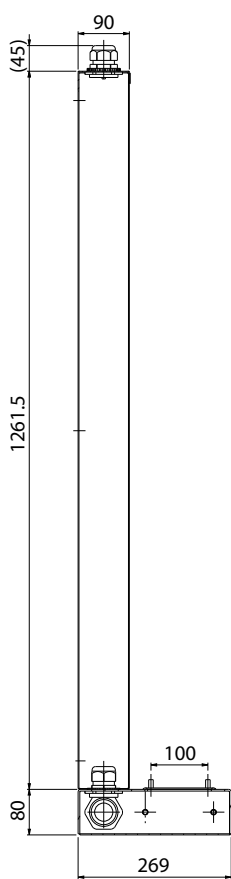
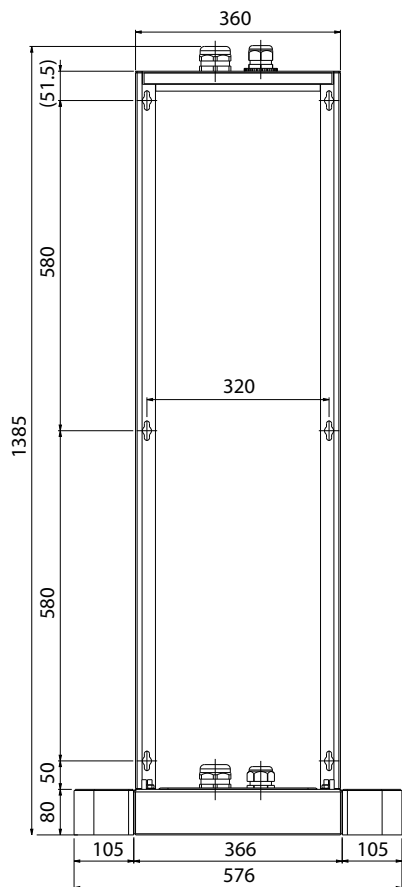


Vegginstalleringssett EVF200/100

EVTL31.00

EVTL31.00 er et vegginstalleringssett som inkluderer installeringsskinne og -boks.

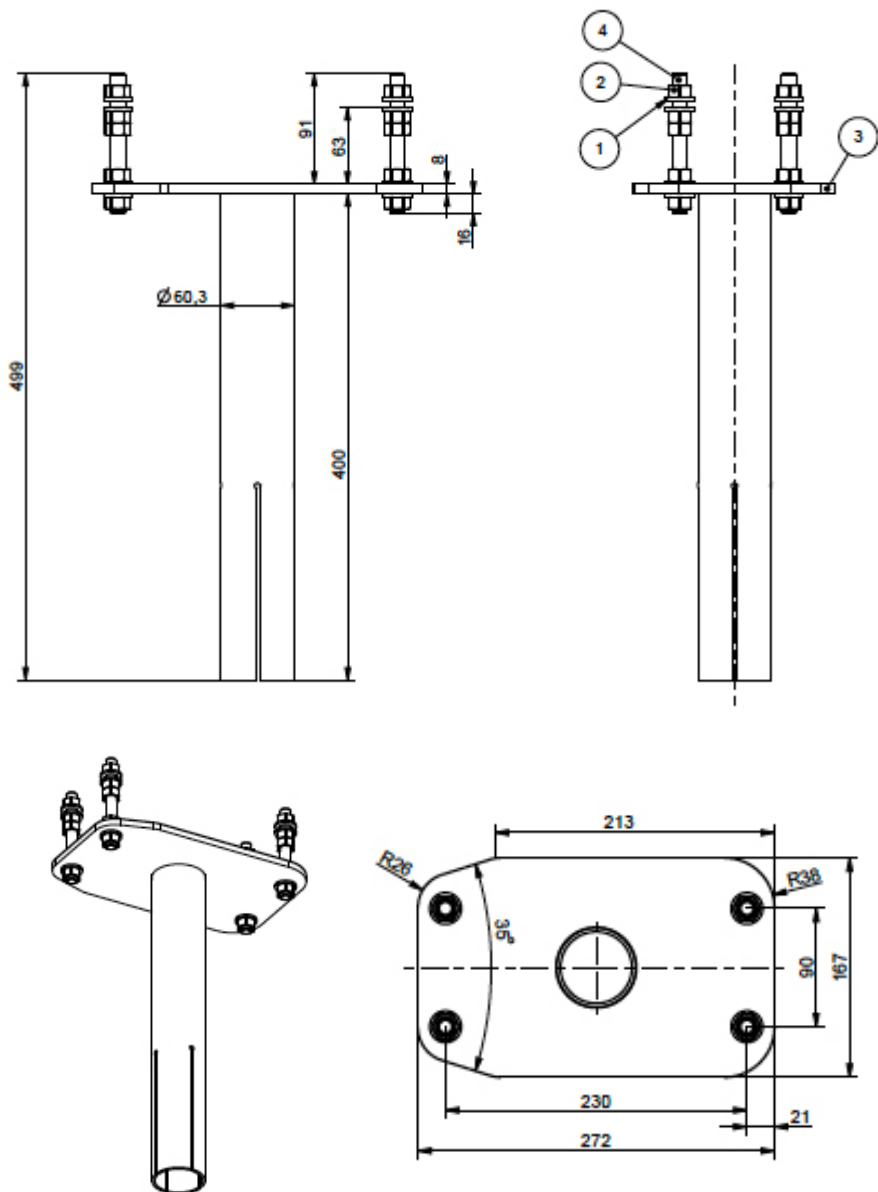
Merkt! Dette installeringssettet er kun tilgjengelig for EVF-produkter, ikke for EVC (Chago Premium-produkt)



Kabelgjennomføringer
M40x1,5

Bakkemonteringsramme EVC100
EVTL46.00

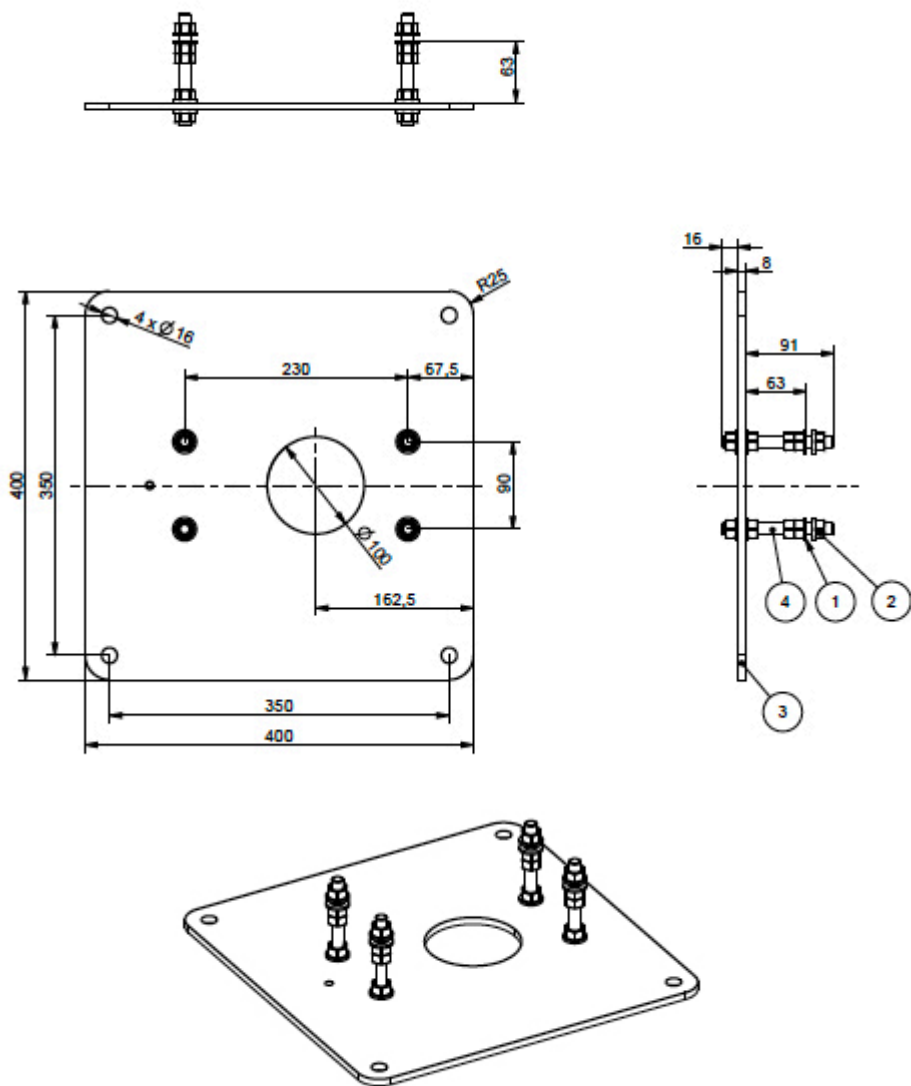
EVTL46.00 er et helt sett, som vist på bildet.



SCALE 1:5

Bakkemonteringsramme EVC100
EVTL47.00

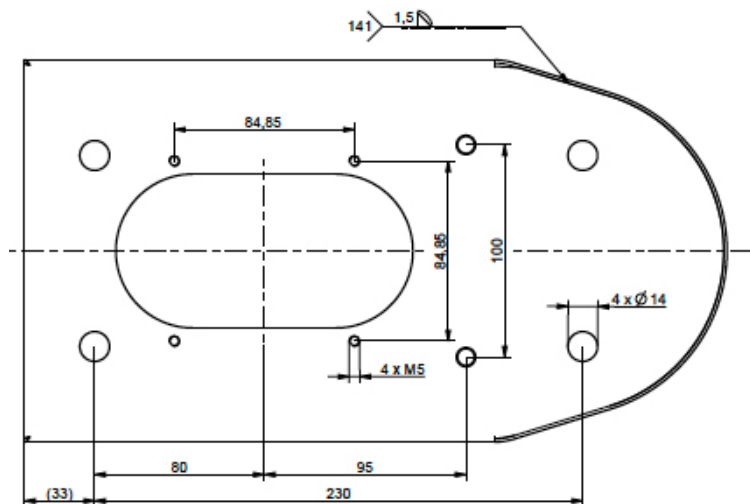
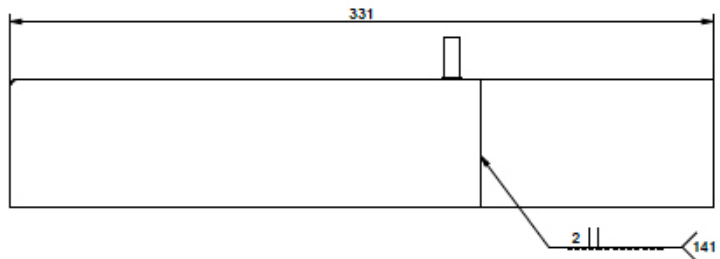
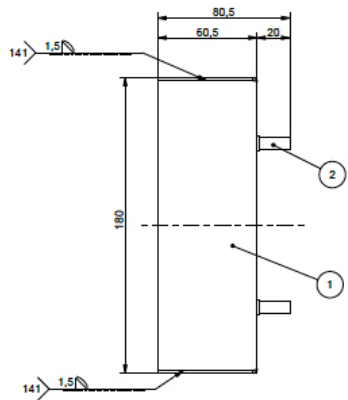
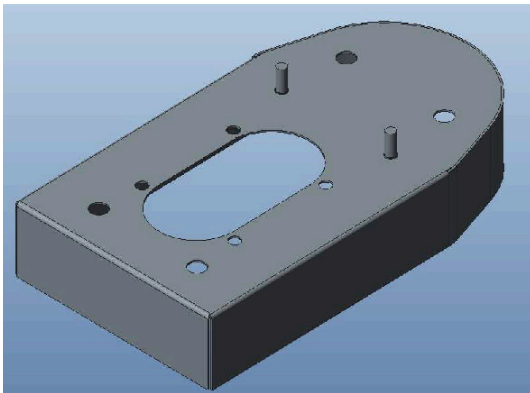
EVTL47.00 er et helt sett, som vist på bildet.



SCALE 1:5

Bakkemonteringsboks EVC100 EVTL42.00

EVTL42.00 er et helt sett, som vist på bildet.



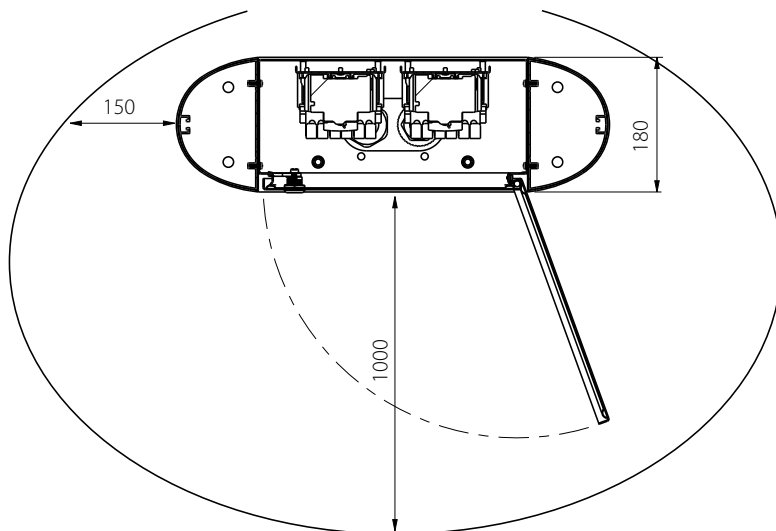
Installering

Før installering

Fjern emballasjen rundt EVF/EVC. Filmen som beskytter metalldelene, skal ikke fjernes før installeringen er fullført.

Når du velger installeringsstedet, husk at det må være tilstrekkelig plass med hensyn til drift og vedlikehold. Merk at EVC ikke har hengsler på vedlikeholdsdøren!

- 1000 mm foran vedlikeholdsområdet
- 150 mm rundt ladepunktet



Bakke monteringsinstallering

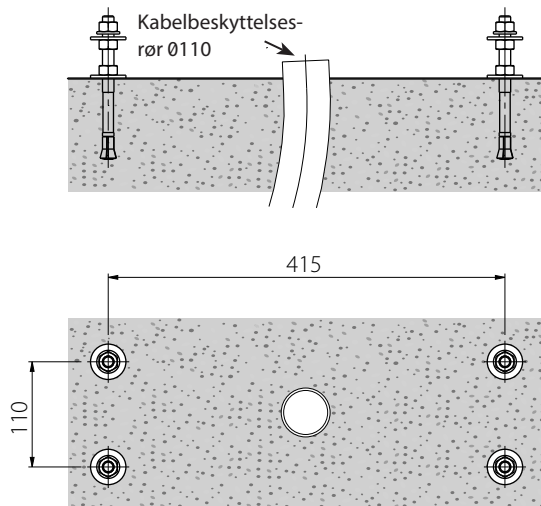
Sørg for at korrekte kabelgjennomføringer brukes for mating i kabler ved bakke monteringsinstalleringer, og at den nedre gjennomløpsplaten forsegler alle hull på bunnen!

Bakke monteringsinstallering på betong

Elementer som trengs: 1 stk. Bakke monteringsboks EVTL32.00 eller EVTL34.00 eller EVTL42.00
4 stk. Ankerbolter M12
Skiver
Muttere

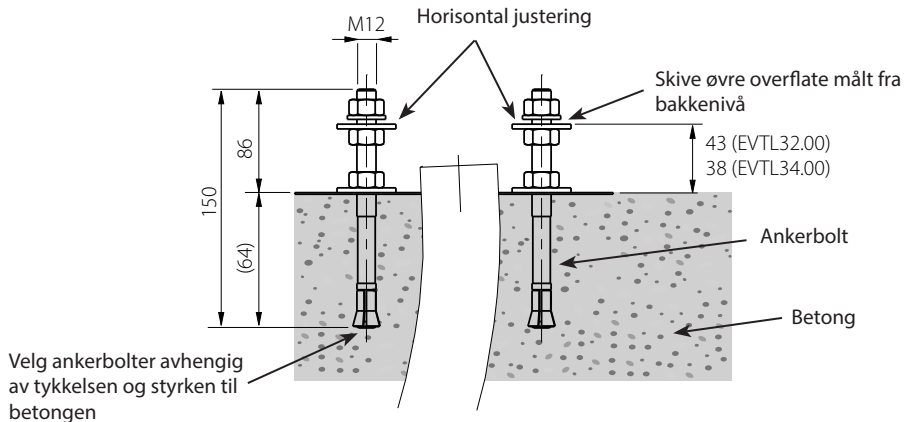
Sørg for at materialene som brukes for betongfundamentet, og installeringsprosedyren, følger lokale bygningforskrifter og sikkerhetsstandarder.

- Grav en grop for betongfundamentet. Groggulvet skal være tråkket ned og horisontalt.
- Sett kabelen og mulige avløpsrør på plass.
- Fyll gropen med betong.
- La betongen stivne, og sørg for at overflaten forblir solid og jevn i løpet av prosessen.

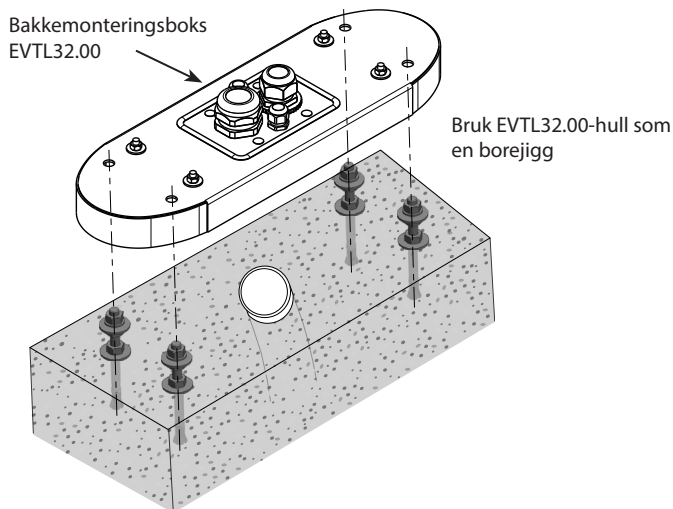


Installeringsstrinn

1. Bor et hull i betongen for ankerboltene. Se ankerboltinstruksjonene for mer informasjon. Bruk bakkemonteringsboksen som en jigg.
2. Sett ankerboltene på plass, og stram ankerboltens muttere.
3. Juster mutterne og skivene på ankerboltene horisontalt.



4. Sett bakkemonteringsboksen på betongen.
5. Fest monteringsboksen til ankerboltene med egnede skiver og muttere.
6. **EVTL32.00:** Dra forsyningskabelen/-kablene og mulig datakabel gjennom kabelgjennomføringen(e) for bakkemonteringsboksen ca. 400 mm målt fra den øvre overflaten til monteringsboksen.
EVTL34.00: Dra forsyningskabelen/-kablene og mulig datakabel gjennom kabelgjennomføringen(e) for bakkemonteringsboksen og videre gjennom monteringsboksens kabelhull ca. 400 mm målt fra den øvre overflaten til monteringsboksen.
7. Stram kabelgjennomføringsen. Lukk de ubrukte kabelinngangene med kabelgjennomføringspluggen.



8. **EVTL32.00:** Fjern forsyningskabelmantelen ved lengden på maks. 200 mm.
EVTL34.00: Fjern forsyningskabelmantelen fra kabelgjennomføringens utgang.
9. Åpne vedlikeholdsdøren.
10. Fjern mutterne og skivene fra bakkemonteringsboksen.
11. Løft EVF/EVC på bakkemonteringsboksen, og dra forsyningskabelen/-kablene og mulig datakabel gjennom kabelhullet.
12. Bolt EVF/EVC på plass med skivene og mutterne du fjernet fra bakkemonteringsboksen.
13. Kutt forsyningskabelledningene i forskjellige lengder, og avisoler dem ved 25 mm.
14. Koble forsyningskabelledningene til strømkontaktene.
15. Sørg for at PE er koblet til EVF/EVC.
16. Slå på F0, F1, F2 (hvis til stede) og QF1.
17. Lukk vedlikeholdsdøren.

Bakkemontering på bakkemonteringsramme

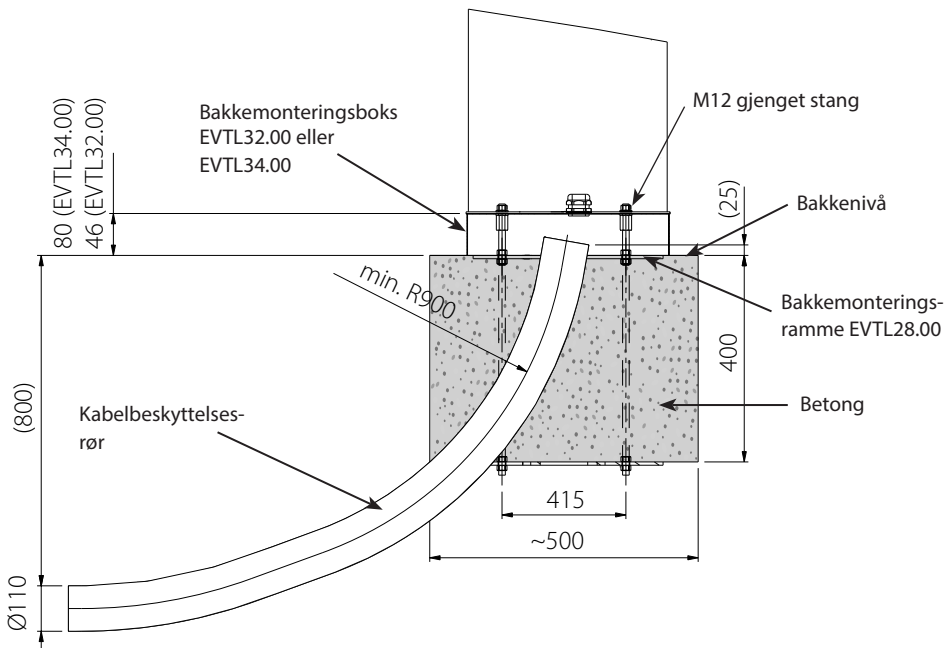
Elementer som trengs:	1 stk.	Bakkemonteringsramme EVTL28.00
	1 stk.	Bakkemonteringsboks EVTL32.00 eller EVTL34.00

Sørg for at materialene som brukes for betongfundamentet, og installeringsprosedyren, følger lokale bygningsforskrifter og sikkerhetsstandarder.

- Planlegg installasjonsdybden slik at den øvre overflaten til bakkemonteringsrammen ikke er under bakkeoverflaten.
- Grav et ca. 490 mm dypt hull i bakken. Gropgulvet skal være tråkket ned og horisontalt.
- Plasser bakkemonteringsrammen i hullet.
- Sett kabelen og mulige avløpsrør på plass.
- Hell betong over rammen og rørene.
- La betongen stivne, og sørg for at overflaten forblir solid og jevn i løpet av prosessen.

Installeringstrinn

1. Fjern de øvre mutterne og skivene på toppen av bakkemonteringsrammens bolter.
2. Plasser monteringsboksen på monteringsrammen.
3. Juster mutterne på monteringsrammens bolter slik at den øvre overflaten til monteringsboksen er horisontal.
4. **EVTL32.00:** Dra forsyningskabelen/-kablene og mulig datakabel gjennom kabelgjennomføringen(e) for bakkemonteringsboksen ca. 400 mm målt fra den øvre enden til monteringsboksen.
EVTL34.00: Dra forsyningskabelen/-kablene og mulig datakabel gjennom kabelgjennomføringen(e) for bakkemonteringsboksen og videre gjennom monteringsboksens kabelhull ca. 400 mm målt fra den øvre enden til monteringsboksen.
5. Stram kabelgjennomføringen. Lukk de ubrukte kabelinngangene med kabelgjennomføringsplugg-er.
6. **EVTL32.00:** Fjern forsyningskabelmantelen ved lengden på maks. 200 mm.
EVTL34.00: Fjern forsyningskabelmantelen fra kabelgjennomføringens utgang.
7. Åpne vedlikeholdsdøren.
8. Løft EVF på monteringsboksen, og dra forsyningskabelen/-kablene og mulig datakabel gjennom kabelhullet.
9. Bolt EVF på plass med skivene og mutterne du fjernet fra monteringsrammens bolter.
10. Kutt forsyningskabelledningene i forskjellige lengder, og avisoler dem ved 25 mm.
11. Koble forsyningskabelledningene til strømkontaktene.
12. Sørg for at PE er koblet til EVF/EVC.
13. Slå på F0, F1, F2 (hvis til stede) og QF1.
14. Lukk vedlikeholdsdøren.



Bakkemontering på Unimi-betongfundament

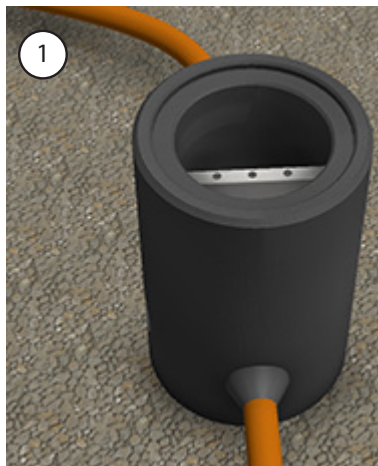
Dette installeringseksempel beskriver installeringsprosedyren ved bruk av et betongfundament levert av Unimi Solutions.

- Elementer som trengs:**
- 1 stk. Bakkemonteringsboks EVTL32.00 eller EVTL34.00 eller EVTL42.00
 - Bestill følgende elementer fra www.unimi.se
 - 1 stk. Betongfundament Chago Pro, produktkode 100-1
 - 1 stk. Dekselplate
 - 1 stk. Ensto EVF-kompatibelt adapterelement, produktkode 100-13

Installeringsstrinn

Figur 1

- Forbered en grøft for kabelrør og betongfundamentet til nødvendig dybde.
- Tilsett grus på bunnen av grøften, til en slik tykkelse at toppen av fundamentet når ønsket nivå når det løftes inn i hullet. Merk! Ta hensyn til de mulige belegningsmaterialene når du angir nivået.
- Dekk de ubrukte røpningene med plugger som følger med fundamentet.
- Løft fundamentet inn i installeringshullet. Festebøylen innstøpt i fundamentet, kan brukes som et løftepunkt. Festebøylen skal innrettes slik at EVF kan festes i ønsket posisjon.
- Legg kabelrørene i grøftene, og installer rørene til relevante innløp.
- Dra elektriske kabler gjennom rørene inn i fundamentet.



Figur 2

- Stram fundamentet på plass ved å fylle den overskytende plassen utenfor fundamentet med grus.
- Legg det endelige laget med grus slik at toppen av fundamentet er i flukt med bakken eller det endelige belegningsmaterialet.
- Plasser alltid en dekselplate på fundamentet hvis EVF-ladestasjonen installeres i en annen økt enn fundamentet.



Figur 3

- Fjern dekselplaten når du starter installeringen av EVF/EVC-ladestasjonen.



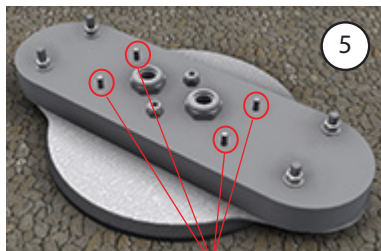
Figur 4

- Plasser adapterelementet på fundamentet, og stram sikringskruene, 3 stk.
- Fjern de øvre mutterne og det øvre paret med skiver fra adapterelementet. (Sørg for at det er én polyamidskive på hver side av monteringsboksen.)
- Dra forsyningskabelen og mulig datakabel gjennom hullet i midten av adapteren, ca. 450 mm målt fra den øvre overflaten til adapteren.



Figur 5

- Plasser monteringsboksen på adapterelementet.
- Bolt monteringsboksen på plass med skivene og mutterne du fjernet fra adapterelementet. (Sørg for at det er én polyamidskive på hver side av monteringsboksen.)
- Hint: For å gjøre det lettere å fastslå om monteringsboksen er plan, kan du først vippe den opp-ned og plassere mutterne under den, slik at den blir plan, og deretter vippe den rundt igjen og stramme de øvre mutterne og skivene.

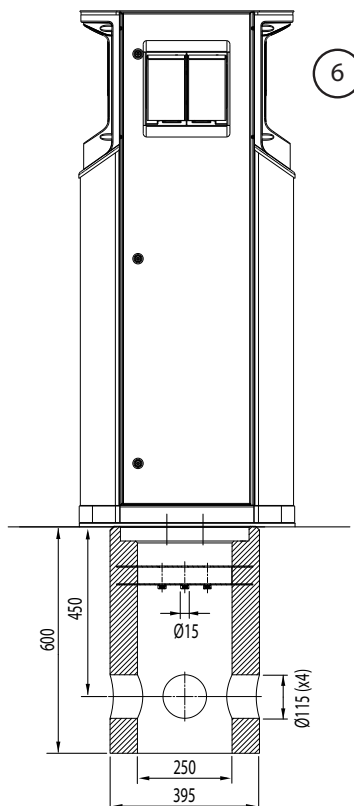


Bolt EVF på plass

- **EVTL32.00:** Dra forsyningskabelen/-kablene og mulig datakabel gjennom kabelgjennomføringen(e) for bakkemonteringsboksen.
- **EVTL34.00:** Dra forsyningskabelen/-kablene og mulig datakabel gjennom kabelgjennomføringen(e) for bakkemonteringsboksen og videre gjennom kabelhullet til monteringsboksen.
- Stram kabelgjennomføringen. Lukk de ubrukte kabelinngangene med kabelgjennomføringsplugger.

Figur 6

- Åpne vedlikeholdsdøren.
- Løft EVF på monteringsboksen, og dra forsyningskabelen/-kablene og mulig datakabel gjennom kabelhullet/-hullene.
- Bolt EVF på plass med egnede skiver og muttere.
- **EVTL32.00:** Fjern forsyningskabelmantelen ved lengden på maks. 200 mm.
- **EVTL34.00:** Fjern forsyningskabelmantelen fra kabelgjennomføringens utgang.
- Kutt forsyningskabelledningene i forskjellige lengder, og avisoler dem ved 25 mm.
- Koble forsyningskabelledningene til strømkontaktene.
- Sørg for at PE er koblet til EVF.
- Slå på F0, F1, F2 (hvis til stede) og QF1.
- Lukk vedlikeholdsdøren.



Veggmonteringsinstallering

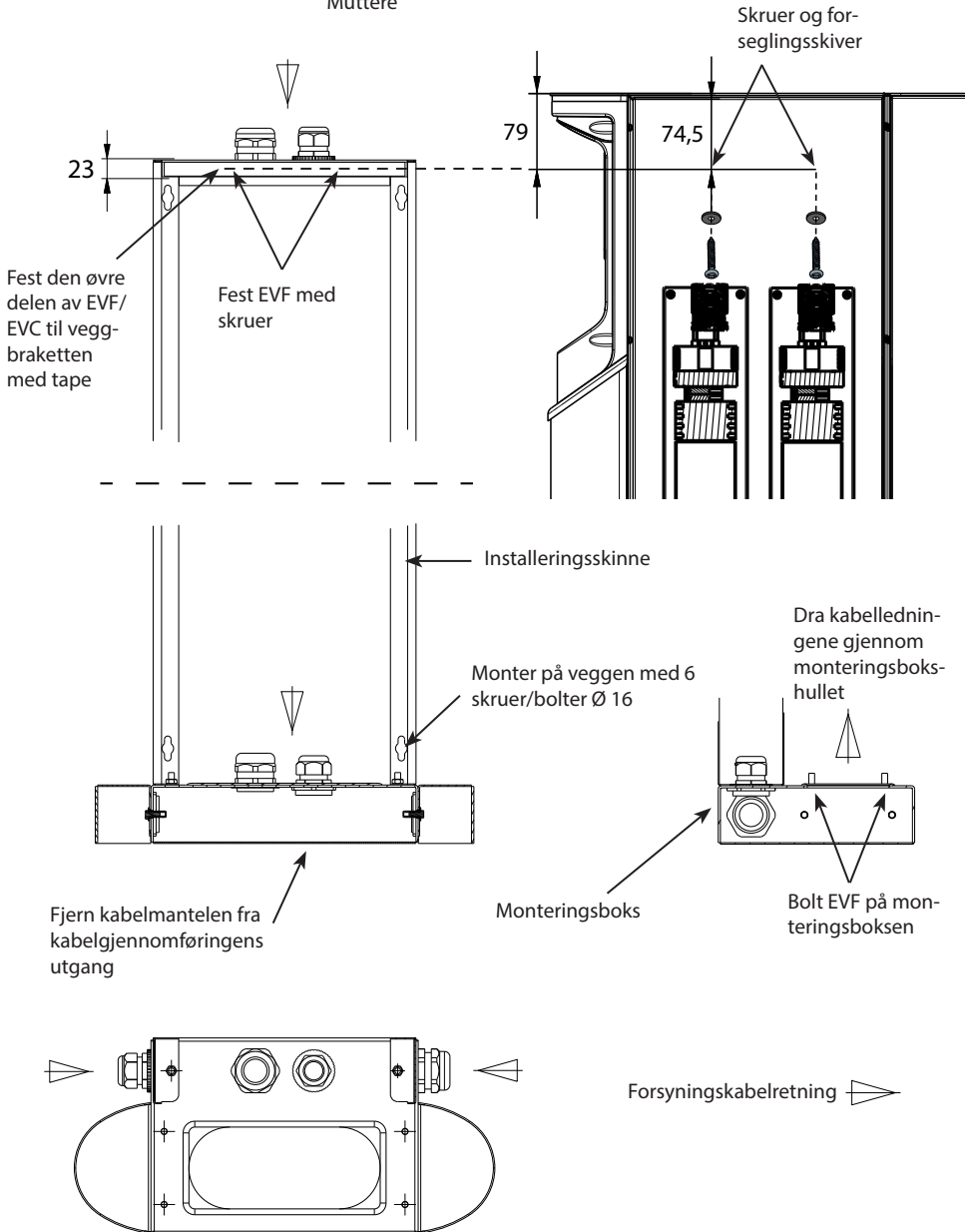
Merk! Veggmontering er ikke tilgjengelig for EVC200-enheter!

Elementer som trengs: 1 stk. Veggmonteringssett EVTL31.00

Skruer eller bolter

Skiver

Muttere

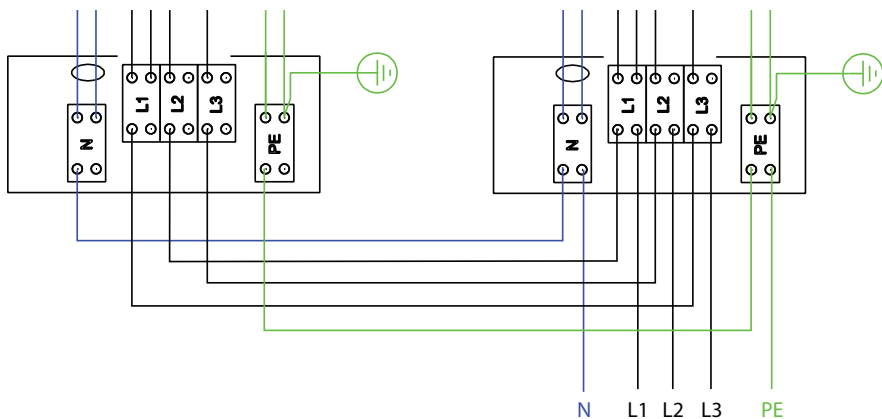


Installeringsstrinn

1. Sørg for at veggen er robust og stabil. Monteringsflaten må være flat og loddrett.
2. Forbered veggen for installering, og velg skrue-/bolttypen avhengig av veggtypen. Vær ekstremt forsiktig når du borer hull i veggen.
3. Installer veggmonteringssettet EVTL31.00 på veggen med 6 stk. egnede skruer/bolter, skiver og muttere.
4. Juster installeringskinnens slik at monteringsboksen er vinkelrett med bakken.
5. Dra forsyningskabelen/-kablene og mulig datakabel gjennom kabelgjennomføring(e) på veggmonteringsbrakettens tak, ca. 2 m.
6. Alternativ kabelinngang er fra monteringsboksens sider.
7. Dra forsyningskabelen/-kablene og mulig datakabel gjennom kabelgjennomføring(e) på monteringsboksen.
8. Stram kabelgjennomføringene. Lukk de ubrukte kabelinngangene med kabelgjennomføringspluggen.
9. Fjern forsyningskabelmantelen fra kabelgjennomføringens utgang.
10. Åpne vedlikeholdsdøren.
11. Løft EVF på monteringsboksen, og dra forsyningskabelledningene gjennom kabelhullet.
12. Bolt EVF på plass.
13. Fest den øvre delen av EVF til veggmonteringsbraketten med tape (inkludert i leveringen).
14. Bor to hull gjennom EVF-kabinettet og den øvre bøylen av veggmonteringsbraketten; 74,5 mm målt fra inne i kabinettet. Påse at du ikke skader noen komponenter eller interne ledninger når du borer hullene.
15. Fest EVF til veggbraketten med skruer og forseglings-skiver (inkludert i leveringen). Plasser forseglings-skiven mellom skruen og kabinettet.
16. Kutt forsyningskabelledningene i forskjellige lengder, og avisoler dem ved 25 mm.
17. Koble forsyningskabelledningene til strømkontaktene.
18. Sørg for at PE er koblet til EVF.
19. Slå på F0, F1, F2 (hvis til stede) og QF1.
20. Lukk vedlikeholdsdøren.

Nettilkobling

Spennings- og strømverdier samt kabler og ledningsverndimensjonering må være i samsvar med nasjonale bestemmelser. Systemdimensjonering skal utføres av en kvalifisert elektroingeniør.



Mulige nettilkoblinger:

- Bruk separate forsyningskabler for hvert ladepunkt
- Bruk én forsyningskabel og kjede internt til ladepunktene

Idriftsetting

Før Chago Pro- eller Premium-enheten settes i drift, må den installeres i henhold til installeringsinstruksjonene.

Alle EVF- og EVC-produkter er som standard i fri driftsmodus (frittstående drift). I fri lademodus er ikke ekstern kommunikasjon (3G, valgfritt Ethernet) aktivert. Hvis produktet skal kobles til en serverdel (online-modus), påse først at den grunnleggende funksjonaliteten fungerer før kommunikasjon opprettes.

MERK: Mer detaljerte konfigurasjonsinstruksjoner som forklarer de forskjellige konfigurasjonsbrukstilfellene, er tilgjengelige. Disse finnes i kontrollereens konfigurasjonshåndbok «ComissioninEnstoChagoChargers.pdf», som kan lastes ned fra <https://wiki.chago.com/display/public/CHWI/Installation+Instructions>. Mer informasjon finnes også på <https://wiki.chago.com>.

Koble til EVF- og EVC-kontrollerenhet

Hvis du vil endre standardinnstillingene, må du koble til enhetens kontroller via det nettbaserte konfigurasjonsverktøyet for å fortsette med innstillingene for idriftsetting.

Bildet nedenfor viser hvordan du kobler datamaskinen til ladestasjonens kontrollerenhet med USB-kabel. For dette trenger du en USB A-til-USB Micro B-kabel.

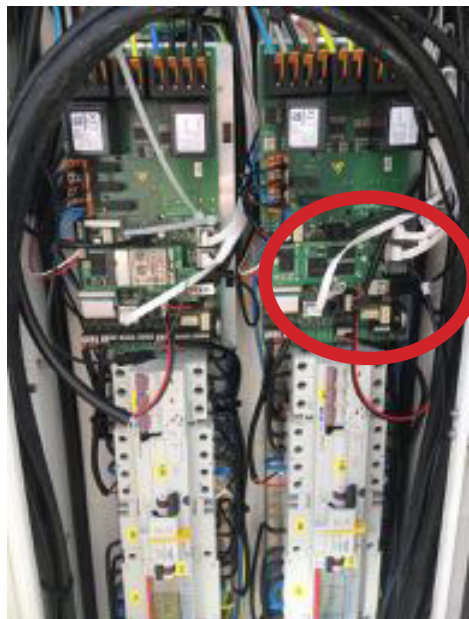
(Denne kabelen medfølger normalt med f.eks. Android-mobiltelefoner.)

MERK: På EVF200- og EVC200-enheter må du alltid koble USB-kabelen til kontrollerenheten til høyre

USB-kabelens mikroende kobles til laderens kontroller.

Sett inn USB-kabelen slik at den lengre kanten vender bort fra deg.

Ikke fjern eksisterende USB-enheter fra noen av kontrollerenhetene!



Brukerveiledning

Brukergrensesnitt

LED-signallampene viser ladepunktets status, som beskrevet nedenfor:

Ladepunktstatus	LED-lampe	LED-drift
Ladepunkt er ledig og klar til bruk	Grønn	Fast
RFID avlest, brukerpålogging pågår	Grønn	Blinker
Mislykket brukerpålogging, ingen tilgang	Rød	Fast
Godkjent brukerpålogging, lading tillatt	Grønn	Pulserende
Under tilkobling av kabelen	Grønn	To blink
Kjøretøy tilkoblet, lading ikke startet	Blå	Pulserende
Kjøretøy tilkoblet, lading starter	Blå	Pulserende
Lading pågår	Blå	Fast
Feiltilstand	Rød	Fast

Lading

Fri lading

- Koble til elkjøretøyet for å starte ladingen.
- Koble fra elkjøretøyet for å avslutte ladingen.

Lade med RFID

Du må ha en RFID-brikke som gir deg tilgang til å bruke ladepunktet.

Starte lading med RFID

- Når ladepunktet er ledig og indikatorlampen lyser grønt, kan du igangsette lading.
- Hold RFID-brikken mot RFID-leserområdet.
- Når RFID-brikken er avlest, blinker indikatorlampen på ladepunktet grønt og bekrefter om brukeren har tilgang til å lade. Hvis brukerpåloggingen mislykkes, skifter indikatorlampen til rødt. Hvis brukerpåloggingen godkjennes, skifter indikatorlampen til pulserende grønt.
- Du er nå logget på ladestasjonen.
- Koble til elkjøretøyet for å lade det. Indikatorlampen skifter til fast blått.

Avslutte lading med RFID

- Hold RFID-brikken mot RFID-leserområdet.
- Når du avslutter ladingen, skifter indikatorlampen til pulserende grønt og du kan koble fra ladekabelen.
- Når du har koblet fra, blir du logget av ladepunktet, og ladepunktet er dermed klart for neste bruker.

Sjekkliste for installering/idriftsetting

Innledning

Denne sjekklisten er en veiledning for å sikre både mekanisk og elektrisk installering samt idriftsetting av Chago Pro eller Premium.

Før installering

Les de produktspesifikke installeringsinstruksjonene før installeringen påbegynnes.



Merk! Installeringen skal kun utføres av en utdannet elektriker og i samsvar med gjeldende lokale og nasjonale regelverk og standarder for elektriske installasjoner.

Kontrollere installasjonen

Gå gjennom den visuelle, mekaniske og elektriske installasjonen når ladepunktet er frakoblet strøm.

KATEGORI	X	ELEMENT	MERKNADER
Generelt utseende		Bestilt materiell er mottatt.	
		Beskyttende plastemballasje er fjernet.	
		Ingen synlige riper eller skader.	
Mekanisk installasjon		Ladepunktet er ordentlig festet på veggen.	
		Frontdekselet kan åpnes og lukkes fritt.	
Elektrisk installasjon		Ladepunktets strømforsyningskapasitet oppfyller elprosjekteringen (kabelstørrelse, MCB osv.).	Gjennomgå den lokale elektriske designplanen.
		Trykk lett på ladepunktet med hånden for å skape vibrasjon, og påse at det ikke finnes dårlige kontakter/koblinger (ledning eller PCB).	
		Trykk lett på kontrolleren for å skape vibrasjon, og påse at det ikke finnes dårlige kontakter/koblinger (ledning eller PCB).	
		Kontroller at PE-kabelskruen er trukket til.	
		Strømforsyningskablene (L1, L2, L3, N og PE) er ordentlig tilkoblet.	
		Isoleringen på strømforsyningskablene (L1, L2, L3, N og PE) er intakt	
		Spenningen mellom PE og N er mindre enn 10 V	
		Motstanden i PE er mindre enn 3 Ω	
Funksjonskontroll		Alle LED-tilstander/-farger (grønn, blå, rød) og RFID-leseren fungerer.	Skap en feil og lad (med RFID-brikke). Rød under oppstart, grønn når uanvendt og blå under lading.
		Elektrisitet tilgjengelig i kontaktene. Alle kontaktene (L1, L2, L3) må testes.	Bruk Modus 3-tester.
		Bekreft at det er ikke er strøm i kontakten (L1, L2, L3, N) når ladepunktets LED-lampe lyser grønt.	
		Med Modus 3-testeren: test funksjonen for Modus 3 (fra grønn til blå).	

Instruksjoner for vedlikehold / forebyggende vedlikehold

Én gang i året



ADVARSEL! Fare for elektrisk støt eller skade.

Koble fra strømmen før du utfører arbeid innvendig i enheten eller fjerner komponenter.

X	VEDLIKEHOLDSTILTAK
	Stram alle skruer (elektriske komponenter).
	Kontroller Modus 3-kontakten, og skift den ut om nødvendig (brente eller skadde deler) (kostnaden for kontakten dekkes ikke av garantien).
	Kontroller ladekabelen, og skift den ut om nødvendig.
	Kontroller tetningene.
	Trykk lett på ladepunktet med hånden for å skape vibrasjon, og påse at det ikke finnes dårlige kontakter/koblinger (ledning eller PCB).
	Trykk lett på kontrolleren for å skape vibrasjon, og påse at det ikke finnes dårlige kontakter/koblinger (ledning eller PCB).
	Skap en feil og lad (med RFID-brikke) for å kontrollere at alle LED-tilstandene/-fargene (grønn, blå, rød) og RFID-leseren fungerer.
	Test tilgjengelig elektrisitet ved kontaktene, bruk Modus 3-tester om nødvendig. Alle kontaktene (L1, L2, L3) må testes.
	Med Modus 3-testeren: test funksjonen for Modus 3 (fra grønn til blå).
	Kontroller at PE-kabelskruen er trukket til.
	Test spenningen mellom PE og N (må være mindre enn 10 V).
	Test motstanden i PE (må være mindre enn 3 Ω).
	Programvareoppdatering, om nødvendig (hvis del av servicekontrakten).
	Start stasjonen på nytt fra F0, kontroller at den starter riktig.

Vedlikehold utført

av: _____

Dato: _____

Feilsøking

Ladestasjon er av, ingen lamper lyser

Problem	Korrigerende tiltak
Det finnes ikke nettspenning i forsyningskobling L1.	Kontroller at strømforsyning fungerer.
Automatsikring F0 er av.	Slå på F0.
Ingen LED-lamper lyser på 12 V strømenheten.	Kontroller at 12 V strømenheten er tilkoblet 230 V strømforsyning. Hvis OK, skift ut strømenheten.
PWR LED-lampen på kontrolleren lyser ikke.	Kontroller at kontrolleren er tilkoblet strømforsyning. Hvis OK, skift ut kontrolleren.

Ladekabel er låst i Modus 3-stikkontakt

Problem	Korrigerende tiltak
Uventet feil oppstår mens strømmen er på.	Alternativ 1: Hvis utstyrt med Modus 3-opplåsningsfunksjonalitet, slå av strømmen fra F0 og trekk ladekabelen ut av kontakten. Alternativ 2: Slå av strømmen. Sett Modus 3-låsen manuelt i åpen posisjon.
Strømmen er av.	Åpne frontdekselet. Sett Modus 3-låsen i åpen posisjon. Merk! Hvis stasjonen er utstyrt med Modus 3-opplåsningsfunksjonalitet, åpnes Modus 3-låsen automatisk ved strømbrudd.

Konfigurere via nettleser

Problem	Korrigerende tiltak
PC-en gjenkjenner ikke micro-USB-pluggen og nettleseren kan ikke opprette tilkobling til kontrolleren.	Kontroller at «RNDIS network adapter» er tilgjengelig under Enhetsbehandling i operativsysteminnstillingene i Windows 7/10. Hvis ikke, oppdater den relevante Windows-driveren.

Teknisk informasjon

Elektriske koblinger

Nominell spenning	230 Vp-n / 400 Vp-p
Nominell strøm	2x 32 A (Modus 3-kontakt) På EVF som alternativ og på EVC: 2 x 16 A (husholdningskontakt) Kun enten Modus 3-kontakt eller husholdningskontakt kan brukes om gangen
Nominell frekvens	AC 50 Hz
Nominell strømforsyning	EVF100: • 22 kW: 1x 3x32 A EVF200: • 22 kW per ladeuttak: 2x 3x32 A EVC100: • 22 kW, 1x 3x32 A EVC200: • 22 kW per ladeuttak: 2x 3x32 A Valgfritt: • Dynamisk belastningsstyring (DLM) basert på tilgjengelig strømforsyning • Statisk strømbegrensning
Nettilkoblinger og terminaler	L1, L2, L3, N, PE Cu 2,5–50 mm ² , Al 6–50 mm ² Tiltrekkingmomentet: 4 Nm (2,5–4 mm ²), 12 Nm (6–50 mm ²)

Konstruksjon og mekanikk

Materiale/farge	EVC syrefast børstet stål EVF belagt aluminium og rustfritt stål To grunnleggende farger: • RAL9016S «Trafikkhvit» • RAL7021 «Antrasittgrå»
Kapslingsklasse	IP54
IK-klasse	IK10
Driftstemperatur	-30 ... +55 °C
Direktiv	LVD-direktivet 2006/95/EF EMC-direktivet 2004/108/EF RoHS-direktivet 2011/65/EF
Standard	EN61439-1 EN61439-3
Drift og kommunikasjon	i henhold til IEC 61851-1
Godkjenninger/merking	CE

Funksjoner

Ant. samtidige brukere	EVF100: 1 bruker EVF200: To brukere EVC100: 1 bruker EVC200: To brukere
Kobling til bil	Standard: Modus 3-lading, type 2 / type 3 Alternativ: Modus 2-lading, type F/E/G
Låsbart deksel for Modus 3-kontakt	Kun EVC-produkt
Låsbart deksel for husholdningskontakt	Alternativ for EVF-produkter
Ladestatusindikering	LED: <ul style="list-style-type: none">• Blå = lader• Grønn = tilgjengelig• Rød = feil
Brukertilgang og -kontroll	Frittstående modus: <ul style="list-style-type: none">• Standard: Klar til bruk, RFID Online-modus: <ul style="list-style-type: none">• Alternativ: RFID-leser (ISO/IEC 1443A / B, ISO/IEC 15693)• Alternativ: Mobil som SMS, anrop, app (gjennom kommunikasjonsgrensesnitt)• Alternativ: Fjernkontroll (gjennom kommunikasjonsgrensesnitt)
Energimåling	Standard: Strømtransformatorer (per ladepunkt) Alternativ: MID-klasse kWh-måling (per ladepunkt)

Sikkerhetsfunksjoner

Overstrømbeskyttelse (MCB)	Standard
Reststrømbeskyttelse (RCD)	Standard: Type A (30 mA AC) Alternativ: Type B (6 mA DC)
Automatisk tilbakestilling av RCD og RCD-fjerntest	Alternativ
Automatisk utløsning for Modus 3-kontakt i tilfelle plutselig strømbrudd	Alternativ
Overspenningsbeskyttelse	Alternativ
Lav kontrollspenning 12 V DC	Standard

Tilkobling og kommunikasjon

Tilkobling	Standard: GSM (3G) Alternativ: Ethernet
Kommunikasjon	Standard: OCPP 1.5 eller OCPP1.6, begge fullstendig implementert.

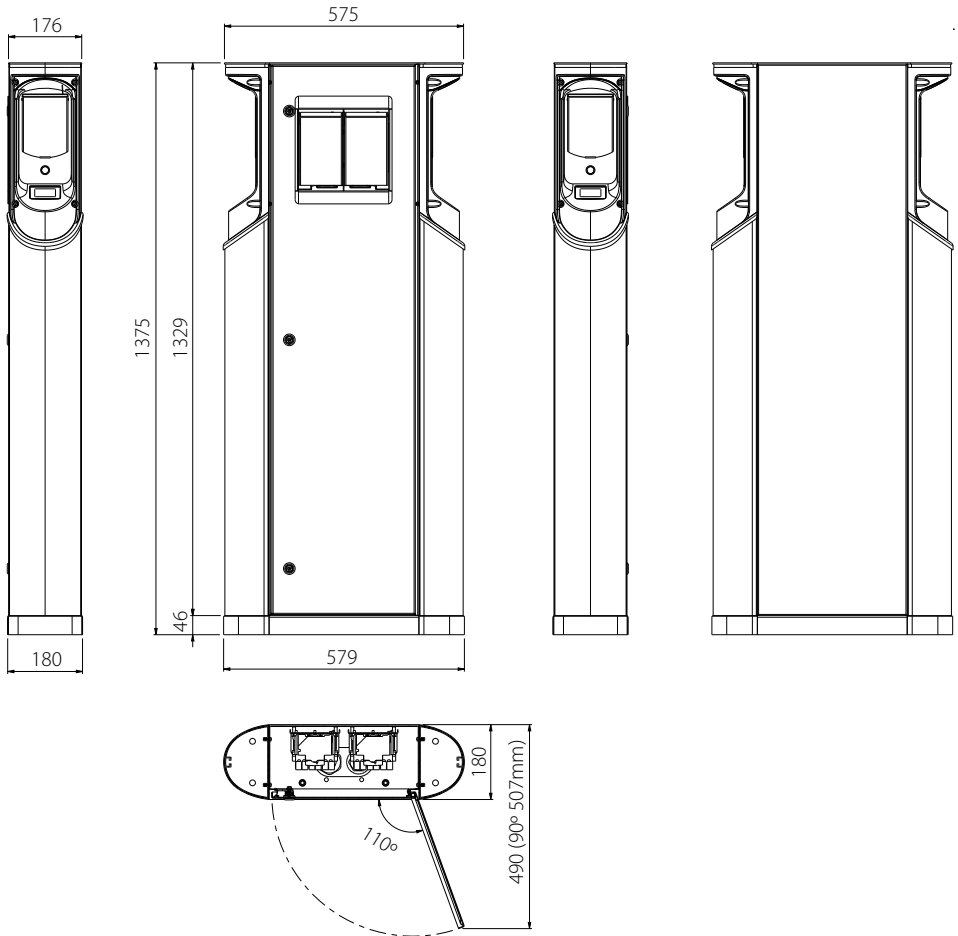
Garanti

Se www.ensto.com for garantibetingelser.

Dimensjonstegning for EVF200

Chago Pro med to ladepunkter.

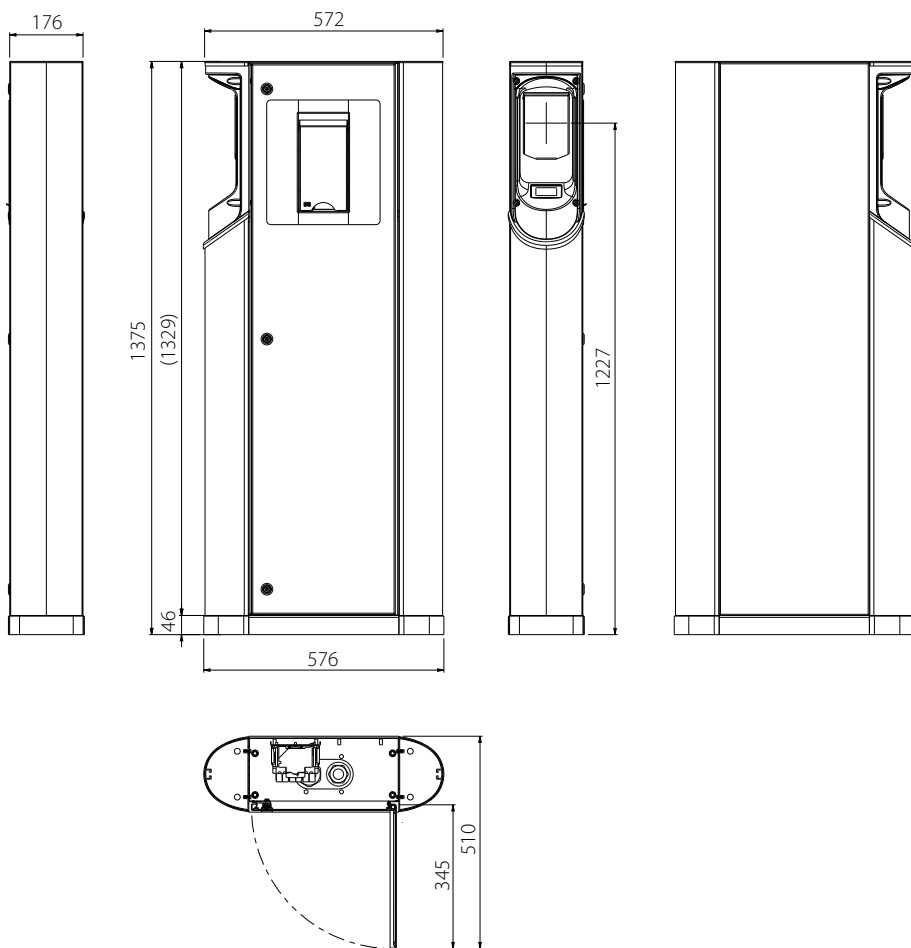
Merk! Husholdningskontakter er valgfrie.



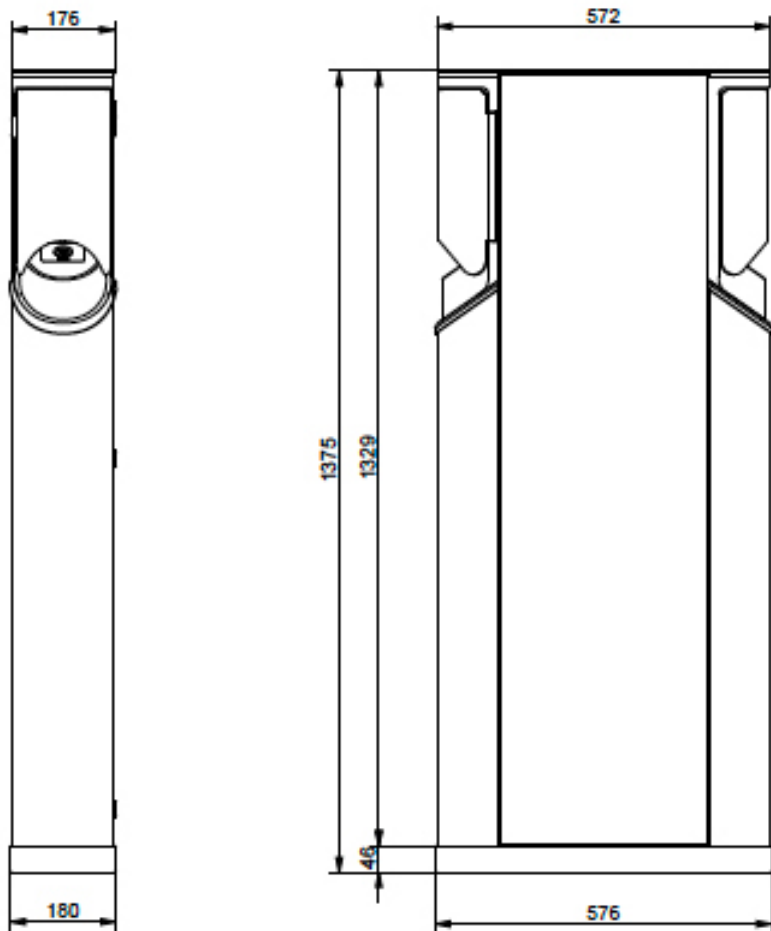
Dimensjonstegning for EVF100

Chago Pro med ett ladepunkt. Ladepunktets side kan plasseres på høyre eller venstre side basert på kundeforespørsel.

Merk! Husholdningskontakter er valgfrie.

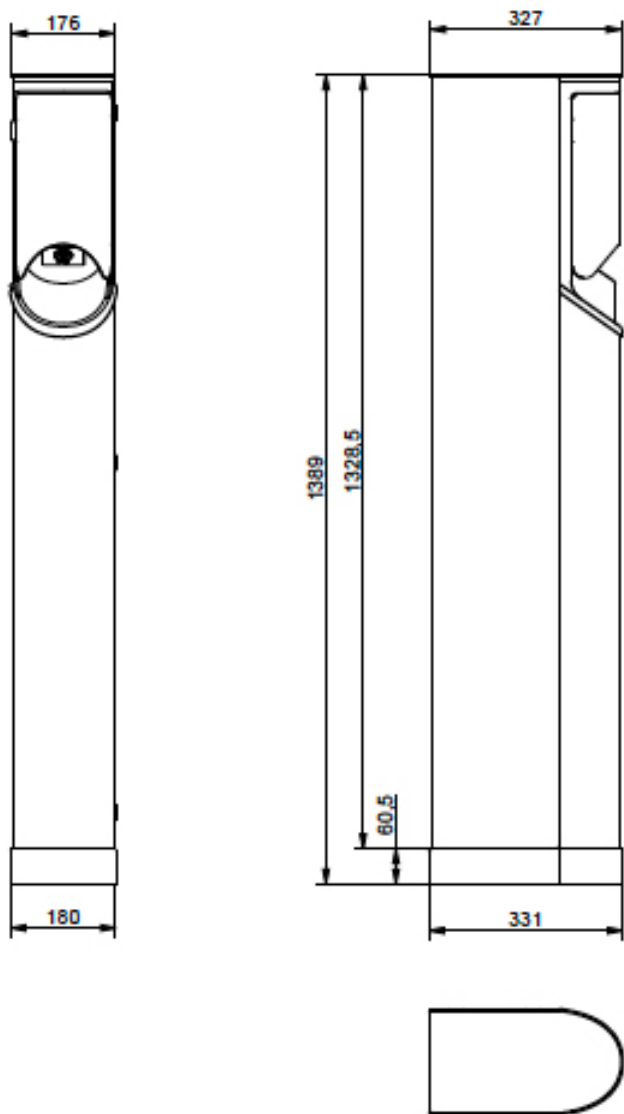


Dimensjonstegning for EVC200
Chago Premium med to ladepunkter.



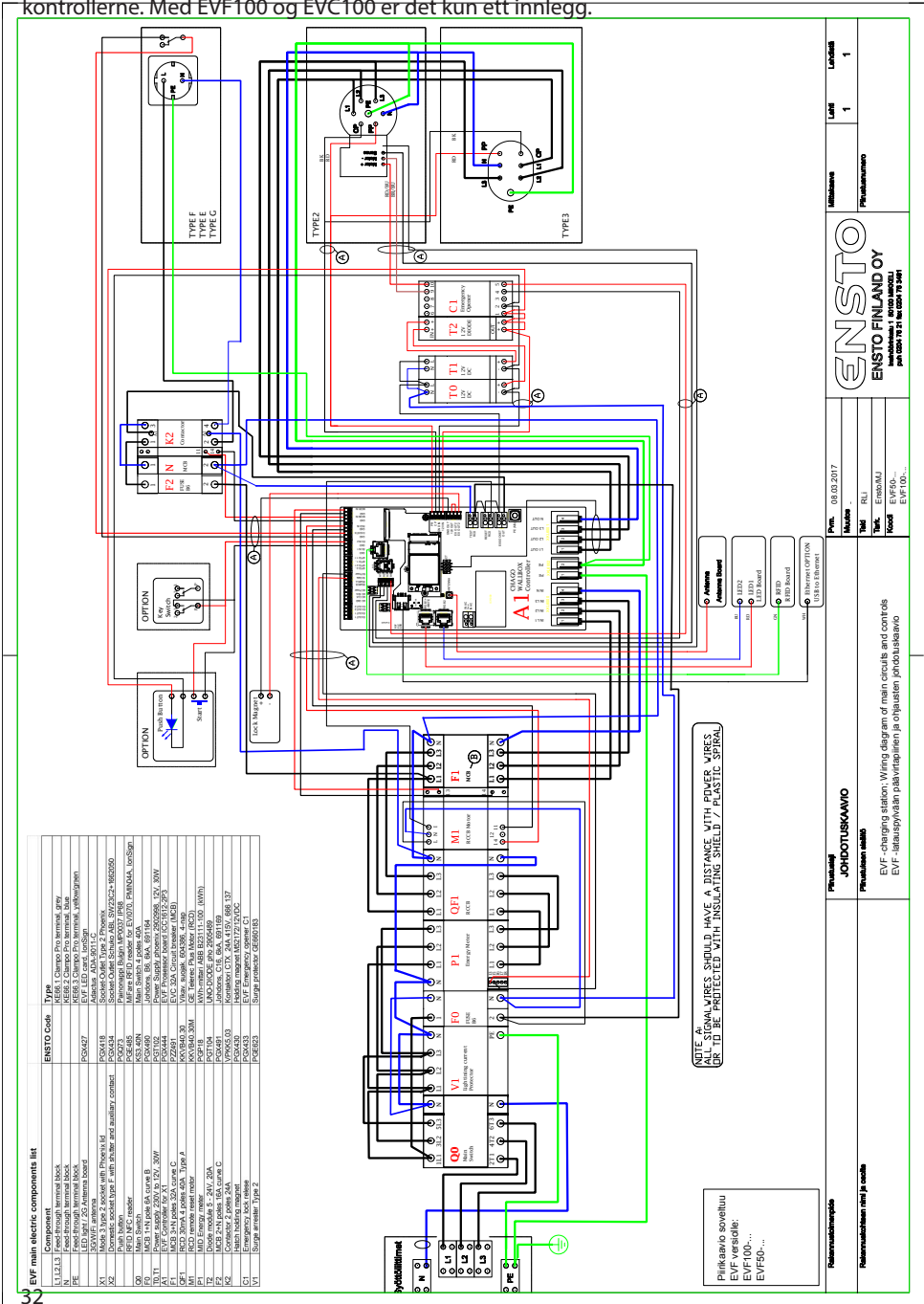
Dimensjonstegning for EVC100

Chago Premium med ett ladepunkt.



EVC and EVF interne ledningsdiagram (ett innlegg)

Både EVF200- og EVC200-innleggende er de samme, og én USB-kabel er tilkoblet mellom kontrollerne. Med EVF100 og EVC100 er det kun ett innlegg.



ENSTO
ENSTO FINLAND OY
postiosoikeus 21. lokakuuta 2017

Price: 08.03.2017
Model: RLI
Year: ENSTO
Accessories: EVF100...

Prøvekjøring
EVF versjone:
EVF100...
EVF200...

Rådgivningsfirmaet
Rådgivningsfirmaet
Rådgivningsfirmaet

Levetid: 1
Løstid: 1