

## Wallbox



Installationsanvisning  
Bruksanvisning



CE

## Innehåll

1. Ensto Wallbox.....	3
2. Säkerhetsföreskrifter.....	3
3. Leveransen innehåller.....	4
4. Tillbehör.....	4
5. Monteringsanvisningar.....	9
5.1. Före installation.....	9
5.2. Vägghmontering med väggfäste.....	10
5.3. Montering på betonggjutning med stolpe för markmontering.....	12
5.4. Montering på betongfundament med stolpe för markmontering.....	13
5.5. Montering på stolpe för väggmontering.....	14
5.6. Markmontering på Unimi-betongfundament.....	14
5.7. Montering av Wallbox på stolparna EVTL43.00 och EVTL48.00.....	16
6. Elektriska anslutningar.....	17
6.1. Anvisningar för ledningsföring.....	17
6.2. Nätanslutning.....	18
7. Idrifttagning.....	20
7.1. Ansluta extern kommunikation till Wallbox.....	20
8. Bruksanvisningar.....	21
8.1. Användargränssnitt.....	21
8.2. Laddning.....	21
9. Teknisk information - EVB.....	22
10. Måttitning.....	23
11. Kontrollista för installation / idrifttagning.....	24
12. Anvisningar för underhåll / förebyggande underhåll.....	25
13. Exempel på intern krets i EVB100.....	26
14. Exempel på intern krets i EVB101.....	27
15. Exempel på intern krets i EVB200.....	28
16. Tilläggs kapsling EVK... ..	30
16.1. Montering av tilläggs kapslingen.....	31
16.2. Elektriska anslutningar.....	32
16.3. Teknisk Information - EVK... ..	34
17. Felsökning.....	35
18. Garanti.....	35

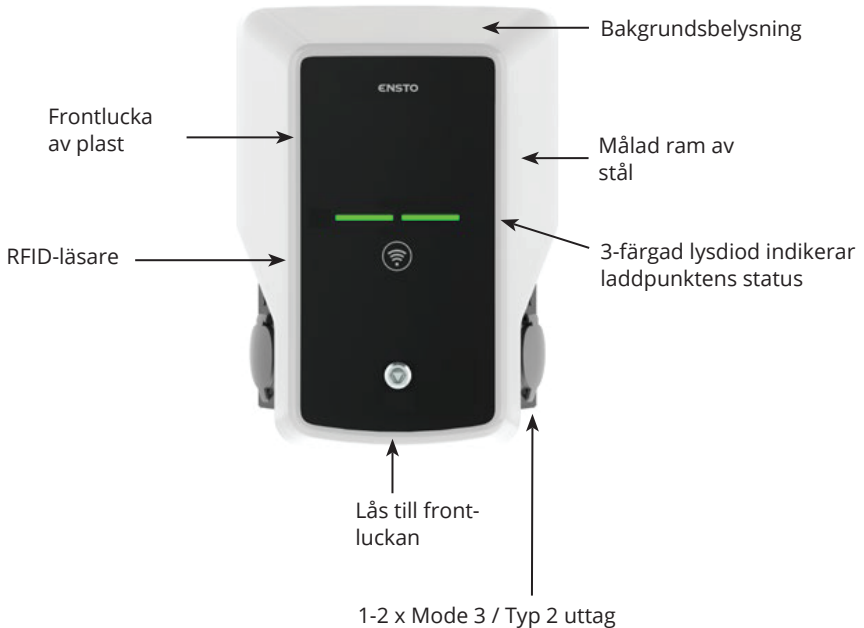
# 1. Ensto Wallbox

EVB100: Laddstation med ett uttag (3-fas)

EVB200: Laddstation med två uttag (3-fas)

EVB101: Laddstation med ett uttag (1-fas)

EVB201: Laddstation med två uttag (1-fas)



## 2. Säkerhetsföreskrifter

- *Wallbox ska installeras av en fackkunnig person.*
- *Läs installations- och bruksanvisningarna före installation och användning av laddstationen.*
- *Manualen ska förvaras på en säker plats och vara tillgänglig vid framtida installation och service.*
- *Följ riktlinjerna i manualen vid installation och användning av laddstationen.*
- *Installationen ska utföras enligt lokala säkerhetsbestämmelser, begränsningar, föreskrifter och standarder samt lokal dimensionering.*
- *Informationen i denna manual undantar på inget sätt användarens ansvar att följa alla tillämpliga föreskrifter och säkerhetsstandarder.*



### 3. Leveransen innehåller

- Wallbox
- Installations- och bruksanvisning

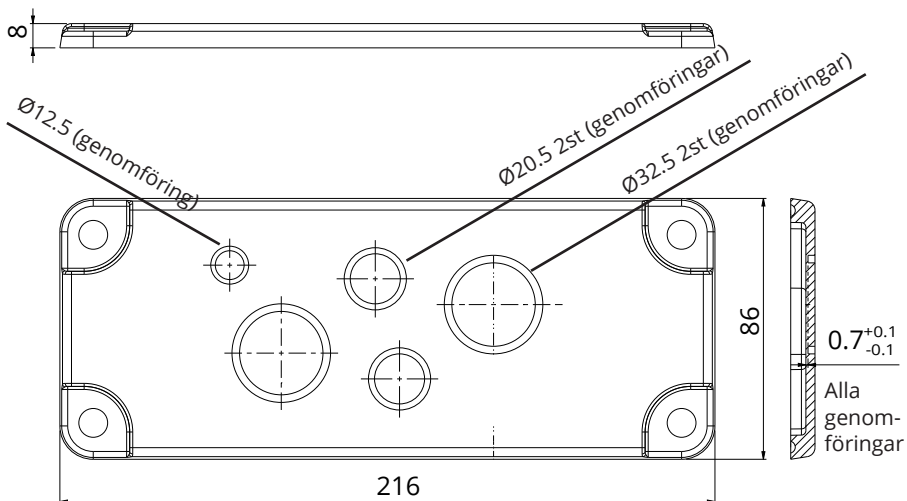
### 4. Tillbehör

#### Fläns KOT21715

Medföljer produkten.

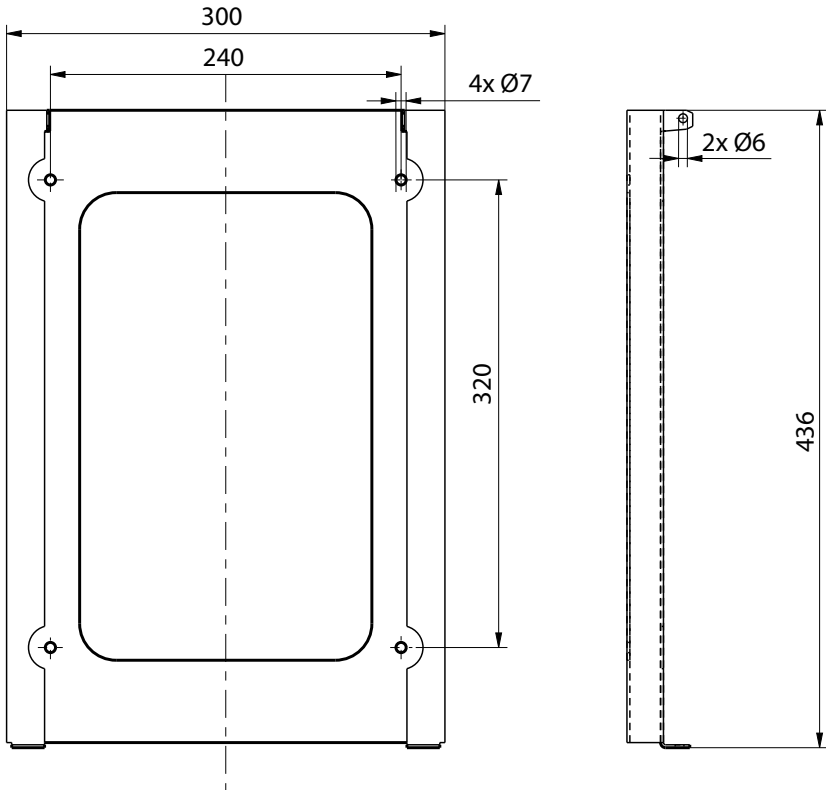
**Obs! Kabelförskruvningar medföljer inte.**

Beställ lämpliga kabelförskruvningar separat enligt de använda matarkabelstorlekar, t.ex. förskruvningsserien Ensto KTM... (polyamid eller mässing).



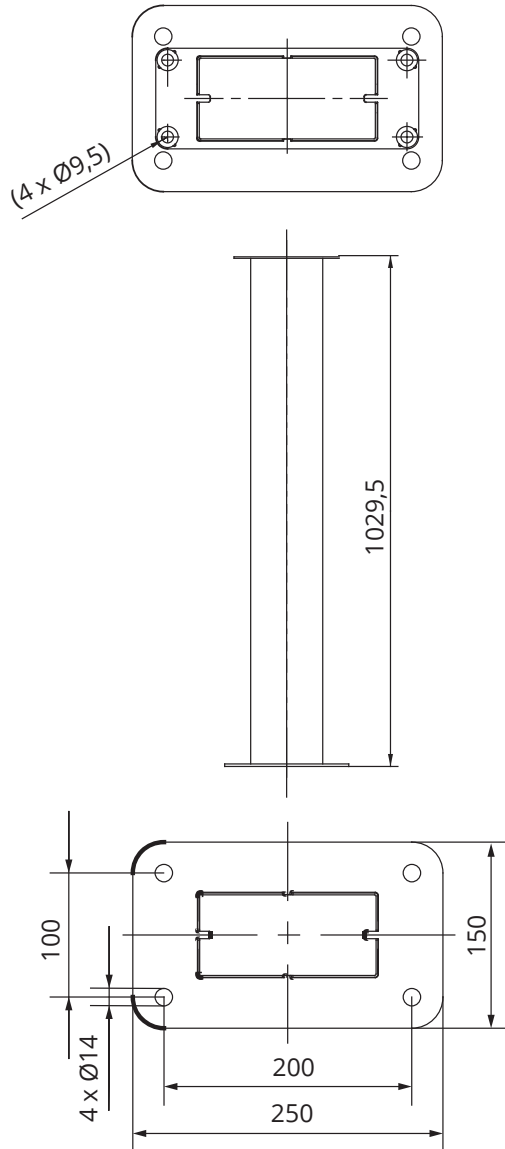
EVTL40.00

Väggfäste



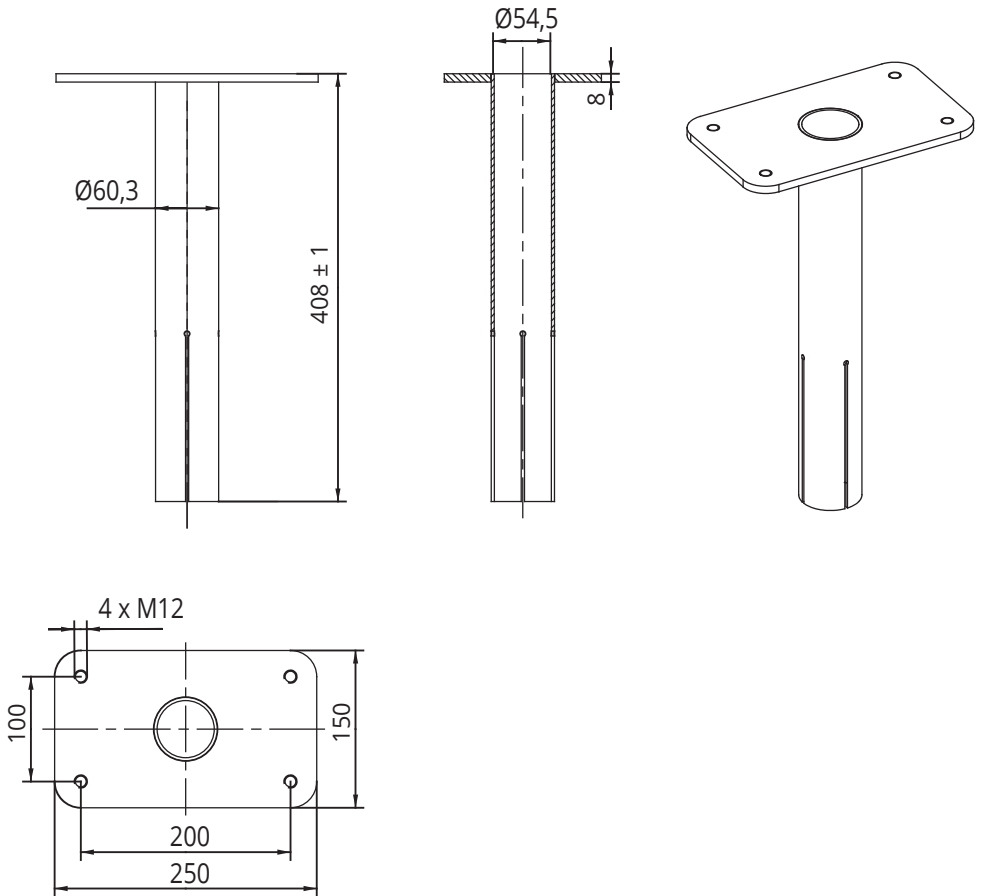
EVTL43.00

Stolpe för markmontering



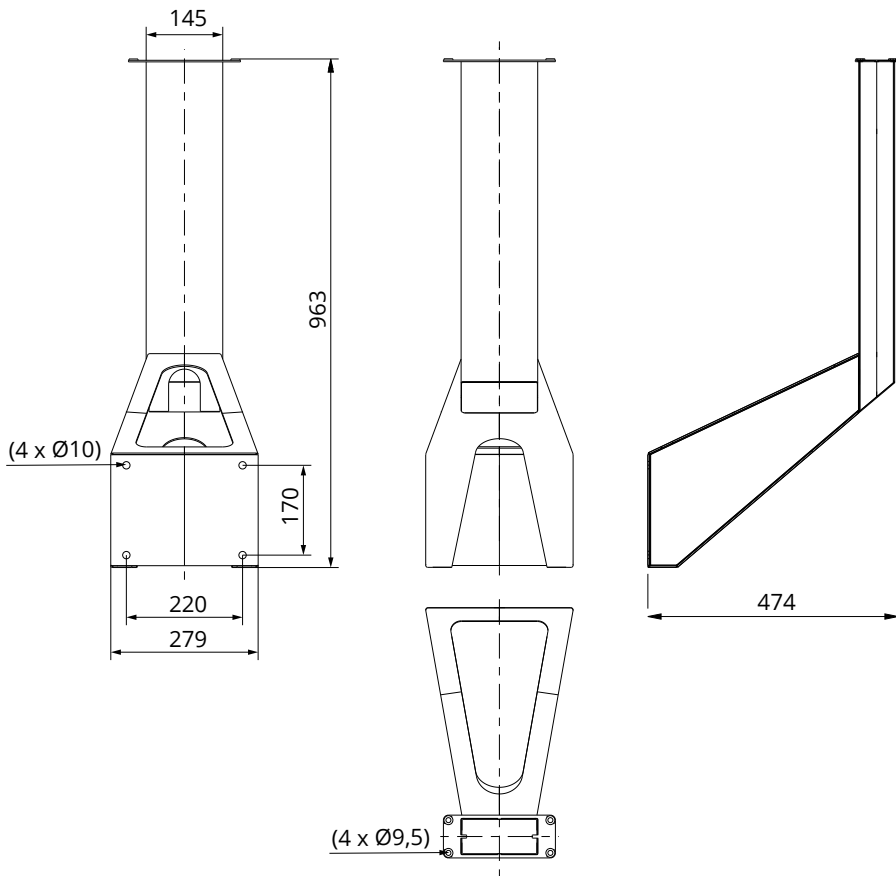
EVTL44.00

Adapter för markmontering



EVTL48.00

Stolpe för väggmontering





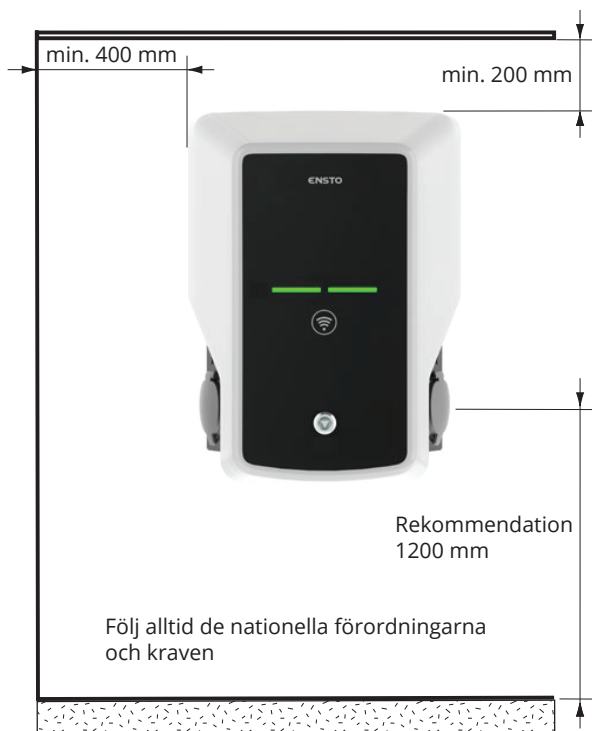
## 5. Monteringsanvisningar

### 5.1. Före installation

Ta ut Wallbox från förpackningen. Var försiktig att inte repa laddstationens yta.

Vid valet av installationsplats ta hänsyn till följande:

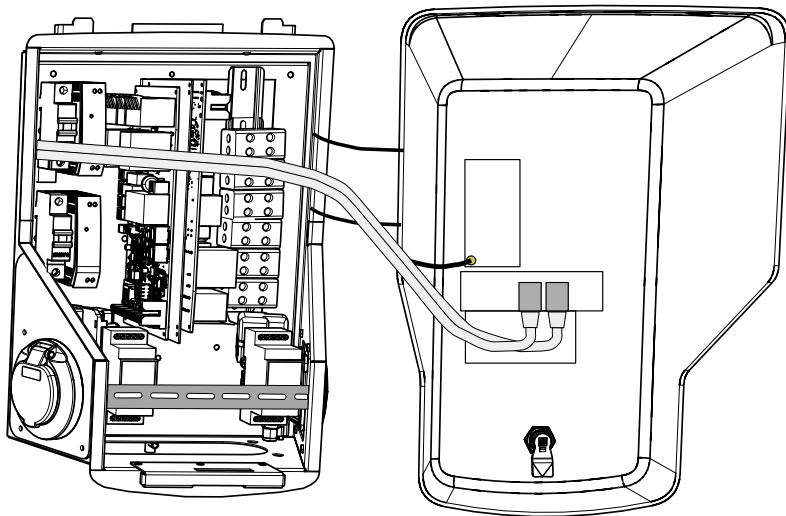
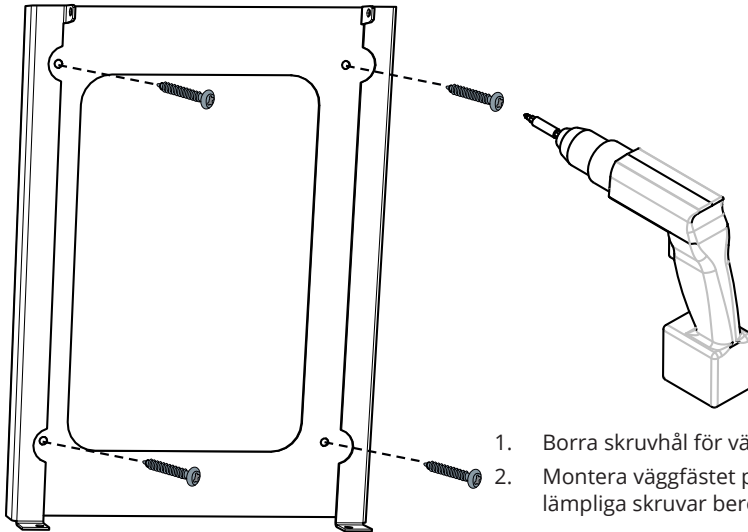
- Minimiutrymme som krävs för drift och underhåll.
- Monteringsgrunden är lämplig för ändamålet.
- För att säkerställa optimal laddning, bör laddstationen inte utsättas för direkt solljus.



## 5.2. Vägmontering med väggfäste

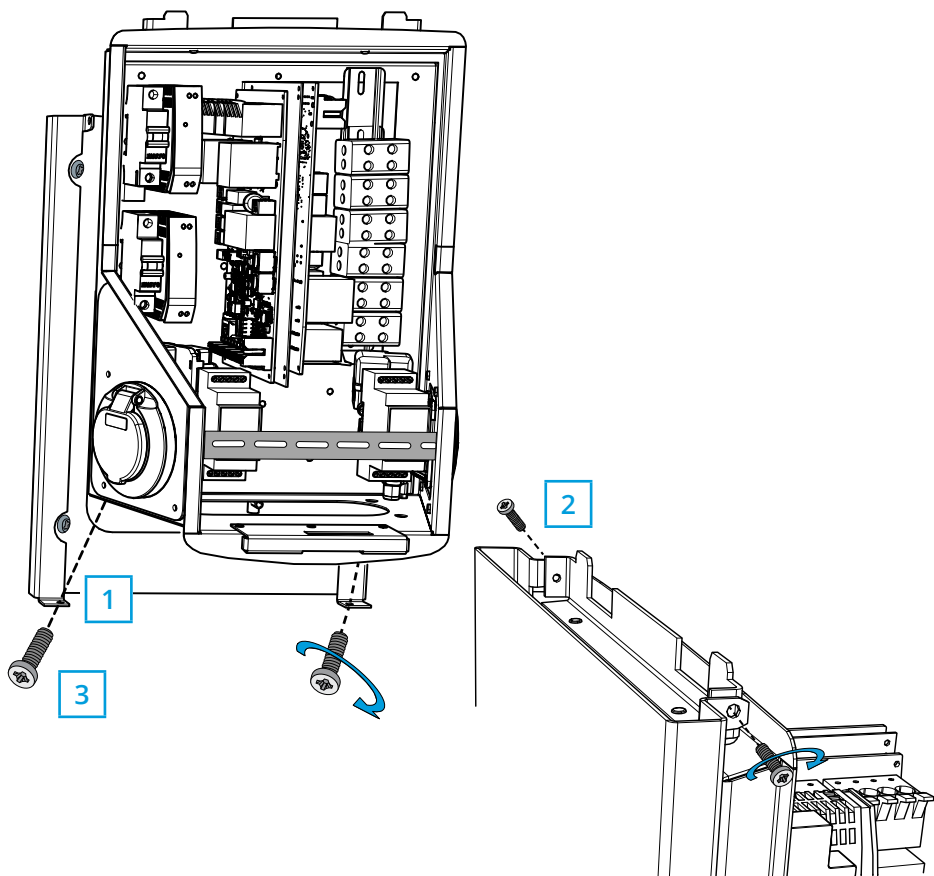
Komponenter som behövs: Vägffäste EVTL40.00 1 st  
Skrudar 4 st

### Installationssteg



3. Lås upp frontluckan och ta bort den.

*Obs! RFID-, LED-modul- och antennkablar är fastsatta på frontluckan. Var försiktig med att inte söndra komponenterna, när du tar bort frontluckan.*



4. Sätt laddstationen på väggfästet (1).
5. Fäst övre delen av laddstationen på väggfästet med de skruvar som medföljer i förpackningen (2).
6. Fäst nedre delen av laddstationen med de skruvar som medföljer i förpackningen (3).

### 5.3. Montering på betonggjutning med stolpe för markmontering

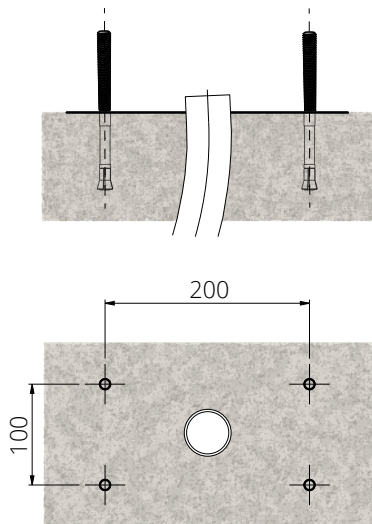
**Komponenter som behövs:** Stolpe för markmontering EVTL43.00 1 st  
Förankringsbultar M12 4 st  
Brickor  
Muttrar

*Säkerställ att materialet som används för betongfundamentet och installationsprocedurerna uppfyller lokala byggbestämmelser och säkerhetsstandarder.*

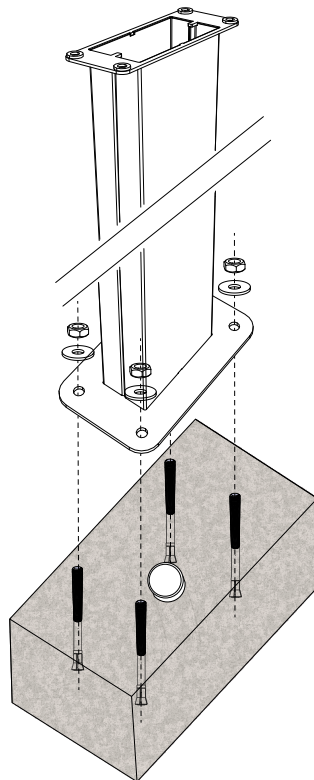
- Gräv en grop för betongfundamentet. Gropens botten ska vara packad och vågrät.
- Placera ut kabelrör och eventuella dräneringsrör.
- Fyll gropen med betong.
- Låt betongen torka och kontrollera att ytan håller sig stabil och vågrät genom hela processen.

#### Installationssteg

1. **Kontrollera att betongytan är platt och jämn.**
2. Borra hål i betongen för förankringsbultar. För ytterligare information, se anvisningar för förankringsbultarna.
3. Sätt förankringsbultarna på plats.



4. Dra elkablarna ca 1500 mm mätt från ytan av betonggjutningen.
5. Fäst stolpen på förankringsbultarna med brickor och muttrar.
6. Dra elkablarna genom stolpen.
7. Fäst laddstationen på stolpen. Se anvisningarna på sidan 16.

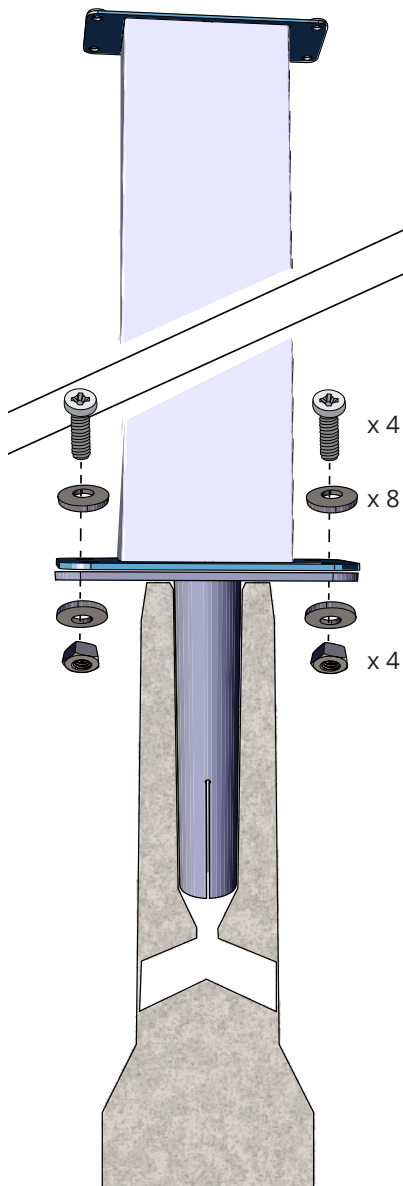


## 5.4. Montering på betongfundament med stolpe för markmontering

Komponenter som behövs:	Stolpe för markmontering EVTL43.00	1 st
	Adapter för markmontering EVTL44.00	1 st
	Betongfundament (från olika tillverkare)	1 st

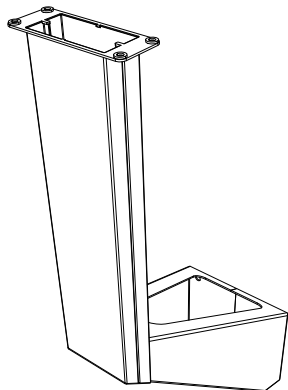
### Installationssteg

1. Förbered ett tillräckligt djupt dike för kabelrören och betongfundamentet.
2. Lägg tillräckligt tjockt med grus på installationsgropens botten, så att fundamentet når önskad nivå, när det lyfts ned i gropen. Obs! Ta hänsyn till eventuella gatubeläggingsmaterial, när nivån fastställs.
3. Lyft ned fundamentet i installationsgropen. För ytterligare information, se anvisningar för betongfundamentet.
4. Lägg kabelrören och eventuella dräneringsrör på plats.
5. Lyft adaptern EVTL44.00 in i betongfundamentet. Skär av adaptern vid behov. Justera adaptern på ett sådant sätt att adaptern är vinkelrätt. Se till, att adaptern är ordentligt på plats och inte svänger.
6. Dra elkablarna genom kabelrören och adaptern ca 1500 mm mätt från adapterflänsen.
7. Fyll utrymmet i gropen utanför fundamentet med grus, så att fundamentet hålls stabilt på plats.
8. Fäst stolpen på adaptern med hjälp av bultar, brickor och muttrar.
9. Dra elkablarna genom stolpen.
10. Fäst laddstationen på stolpen. Se anvisningarna på sidan 16.



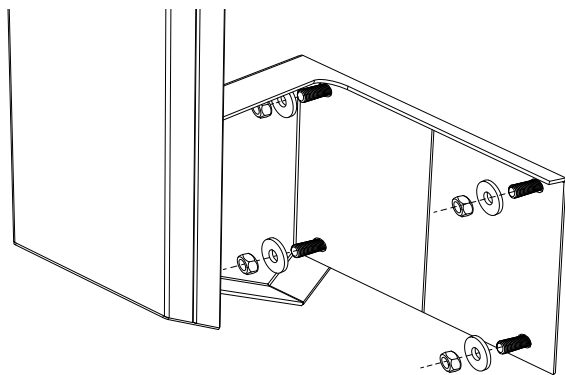
## 5.5. Montering på stolpe för väggmontering

**Komponenter som behövs:** Stolpe för väggmontering EVTL48.00 1 st  
Bultar, brickor och muttrar / skruvar



### Installationssteg

1. Dra elkablarna ca 2000 mm mätt från väggen.
1. Borra skruvhål för stolpen.
2. Fäst stolpen på väggen. Välj för väggmaterialet lämpliga fästtillbehör.
3. Dra elkablarna genom stolpen.
4. Fäst laddstationen på stolpen. Se anvisningarna på sidan 16.



## 5.6. Markmontering på Unimi-betongfundament

Detta installationsexempel beskriver installation med ett betongfundament från Unimi Solutions.

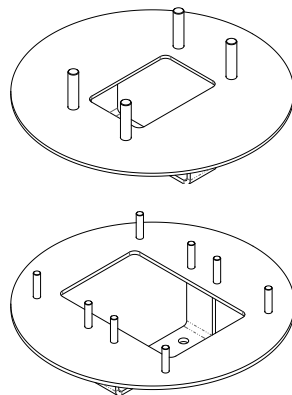
### Komponenter som behövs:

Stolpe för markmontering EVTL43.00 1 st (1 x EVB) /  
2 st (2 x EVB)

Beställ nedanstående komponenter från [www.unimi.se](http://www.unimi.se)

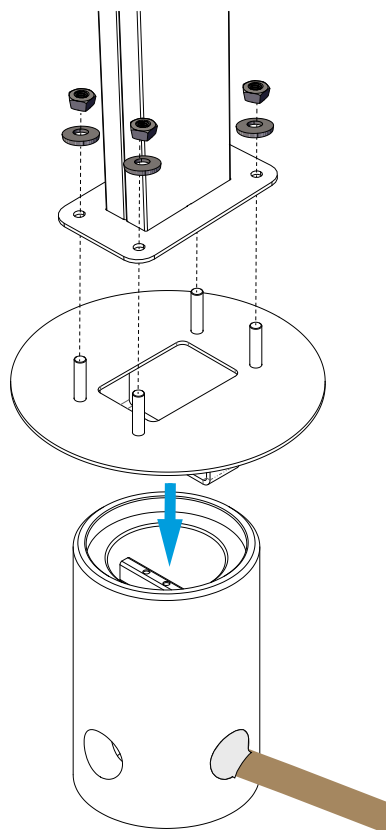
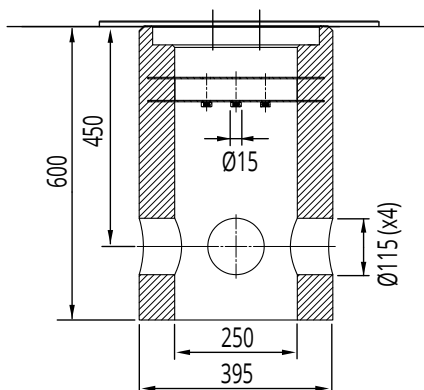
Betongfundament	1 st
Täckplatta	1 st
Adapter för 1 x EVB, produktkod US7650	1 st
Adapter för 2 x EVB, produktkod US27657	1 st

*OBS! Med adapter för två Wallbox-laddstationer (US27657), kan du få upp till fyra ladduttag.*

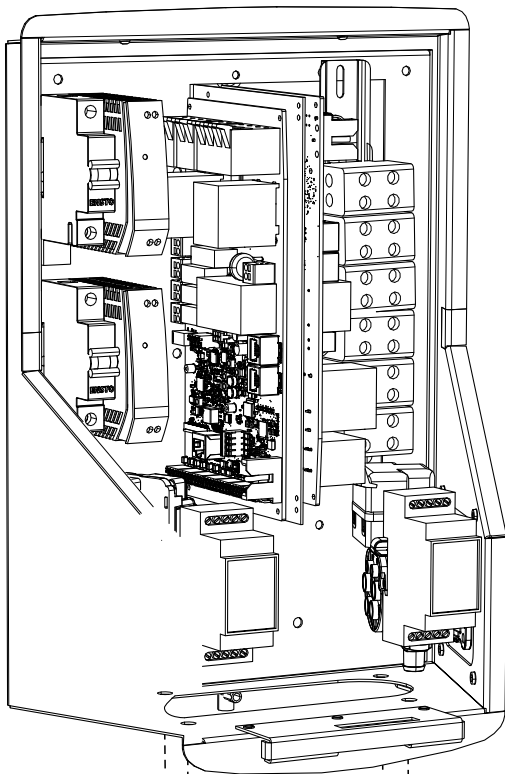


## Installationssteg

1. Förbered ett tillräckligt djupt dike för kabelrören och betongfundamentet.
2. Lägg tillräckligt tjockt med grus på installationsgropens botten, så att fundamentet når önskad nivå, när det lyfts ned i gropen. Obs! Ta hänsyn till eventuella gatubeläggningmaterial, när nivån fastställs
3. Täck oanvända röröppningar med de pluggar som medföljer fundamentet.
4. Lyft ned fundamentet i installationsgropen. Monteringsstången som är inbäddad i fundamentet kan användas som lyftpunkt. Monteringsstången bör riktas så att laddstationen kan monteras i önskad position.
5. Lägg kabelrören i diket och anslut rören till motsvarande ingångar.
6. Dra elkablarna genom rören till fundamentet ca 1500mm mått från toppen av fundamentet.
7. Fyll utrymmet i gropen utanför fundamentet med grus, så att fundamentet hålls stabilt på plats.
8. Lägg sista lagret av grus så att fundamentets topp ligger i nivå med marken eller det slutliga beläggningmaterialet.
9. Lägg alltid en täckplatta på fundamentet om laddstationen ska installeras vid ett senare tillfälle.
10. Ta bort täckplattan när laddstationen ska installeras.
11. Placera adapterelementet på fundamentet.
12. Fäst adaptern på fundamentets monteringsstång med hjälp av bultar som ingår i leveransen.
13. Placera stolpen på de gängade bultarna på adaptern. Säkra monteringen med muttrarna som ingår i leveransen.
14. Dra elkablarna genom stolpen.
15. Fäst laddstationen på stolpen. Se anvisningarna på sidan 16.

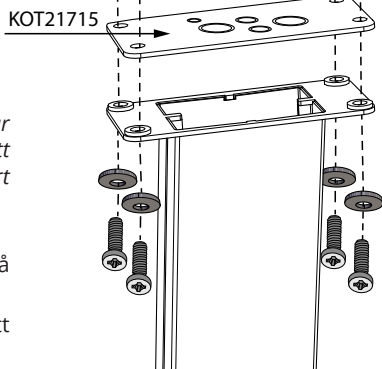


## 5.7. Montering av Wallbox på stolparna EVTL43.00 och EVTL48.00



### Installationssteg

1. Lås upp frontluckan och ta bort den.  
*Obs! RFID-, LED-modul- och antennkablar är festsatta på frontluckan. Var försiktig med att inte söndra komponenterna, när du tar bort frontluckan.*
2. Ta bort flänsen KOT21715 som sitter på botten av laddstationen.
3. Öppna genomföringar för elkablar och sätt in kabelförskruvningar på flänsen.
4. Dra elkablarna genom kabelförskruvningarna.
5. Fäst laddstationen och flänsen på stolpen med hjälp av skruvar som ingår i leveransen.

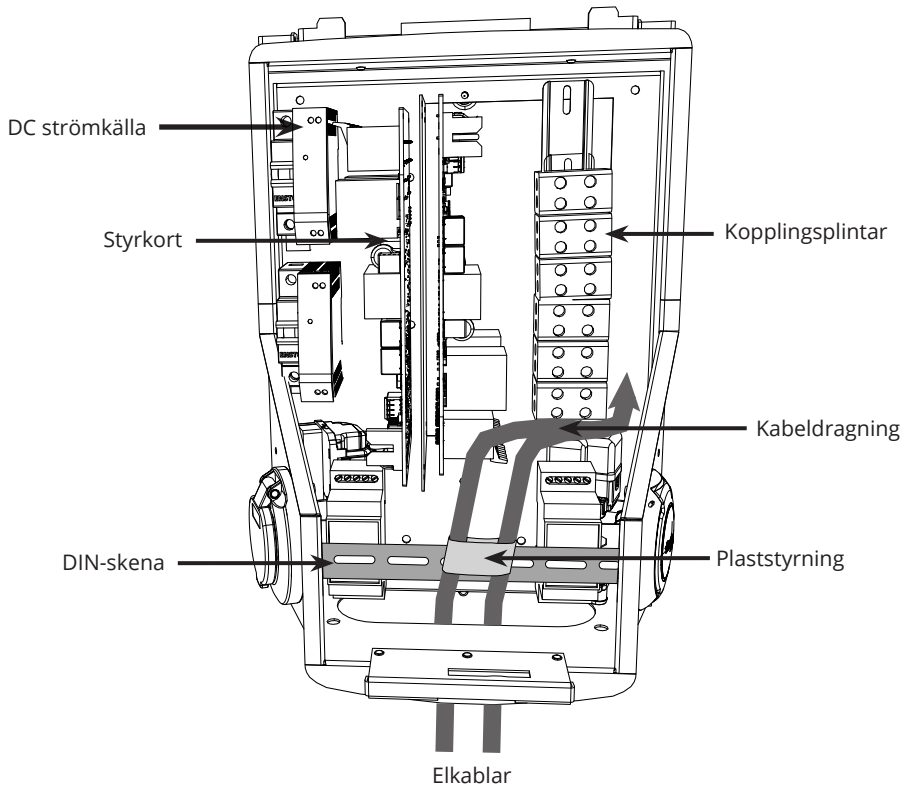




## 6. Elektriska anslutningar

### 6.1. Anvisningar för ledningsföring

1. Ta bort DIN-skenan som är på framsidan av laddstationen, om du behöver mera utrymme för installationsarbetet.
2. Dra matarkabeln genom kabelförskruvning ca 600 mm mätt från kabelförskruvning.
3. Skala matarkabelns isolering ca 200 mm.
4. Sätt tillbaka DIN-skenan.
5. Dra matarkabeln genom plaststyrningen som ingår i leveransen.
6. Dra ledarna över DIN-skenan på ett sådant sätt, att ladduttagens låssystem inte skadar ledarna.
7. Kapa ledarna i olika längder. Lämna jordledaren tillräckligt lång, så att den är den sista som lossar om ett fel uppstår.
8. Skala ledarna 25 mm och anslut till kopplingsplintarna.
9. Kontrollera att RFID-, LED-modul- och antennkablar är korrekt dragna.
10. Stäng frontluckan.



## 6.2. Nätanslutning

Märkvärdena för spänning och ström inklusive kablar och ledarskydd ska uppfylla nationella bestämmelser. Systemets dimensionering måste utföras av en behörig elkonstruktör.

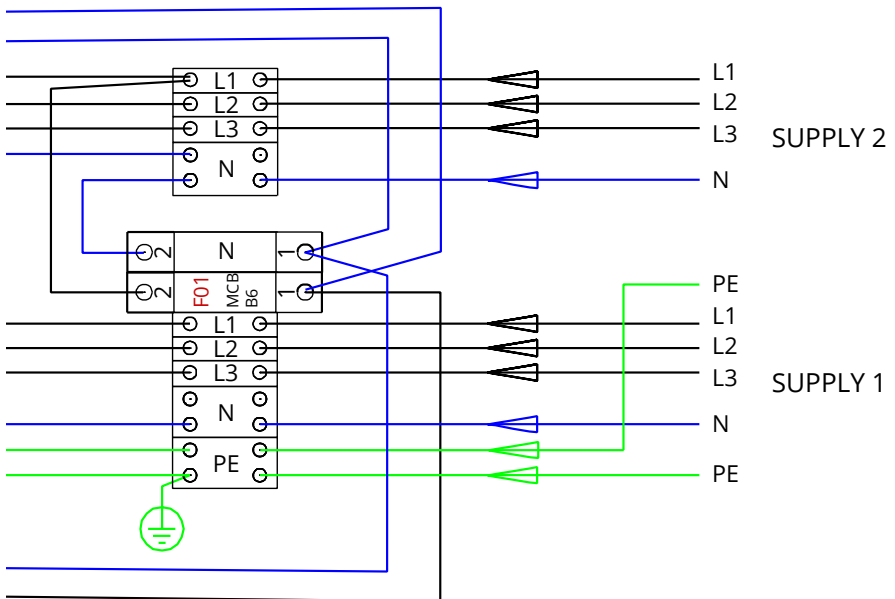
Använd separata matarkablar till varje ladduttag.

Fåtrådig ledare rekommenderas vid installation av Wallbox.

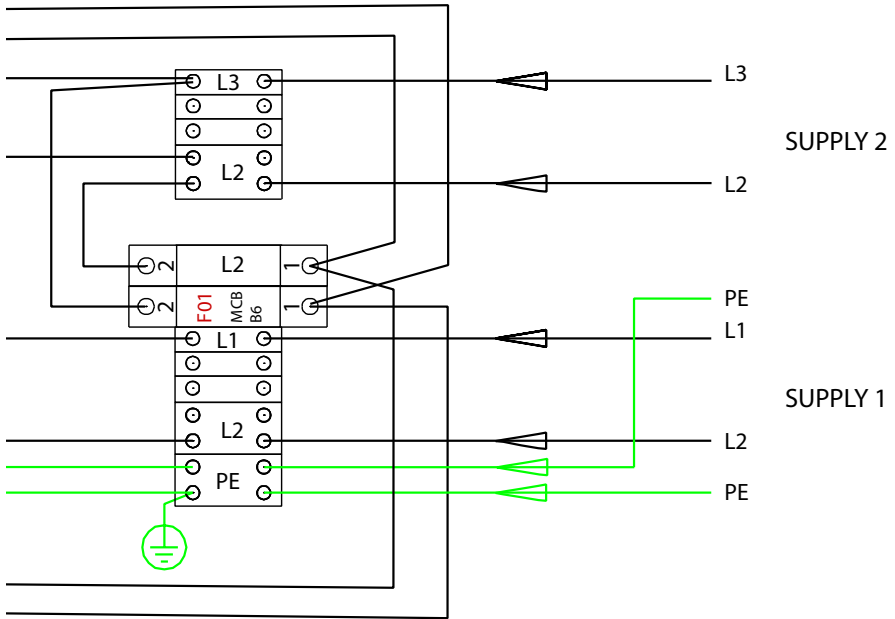
**EVB100 och EVB200: En jordfelsbrytare (RCD) och automatsäkring (MCB) måste monteras separat för varje ladduttag i elcentral.**

**EVB101: En kombinerad RCD / MCB är inbyggd i laddstation.**

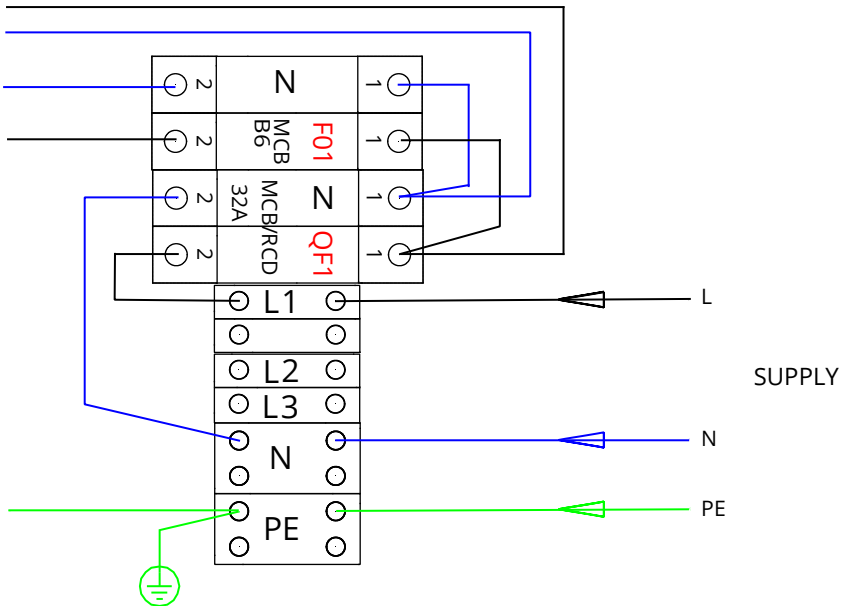
### Exempel 1: Matning från TN nätet för Wallbox med 2 uttag



Exempel 2: Matning från IT nätet för Wallbox med 2 uttag



Exempel 3: Matning för Wallbox med 1 uttag, inbyggd RCD / MCB



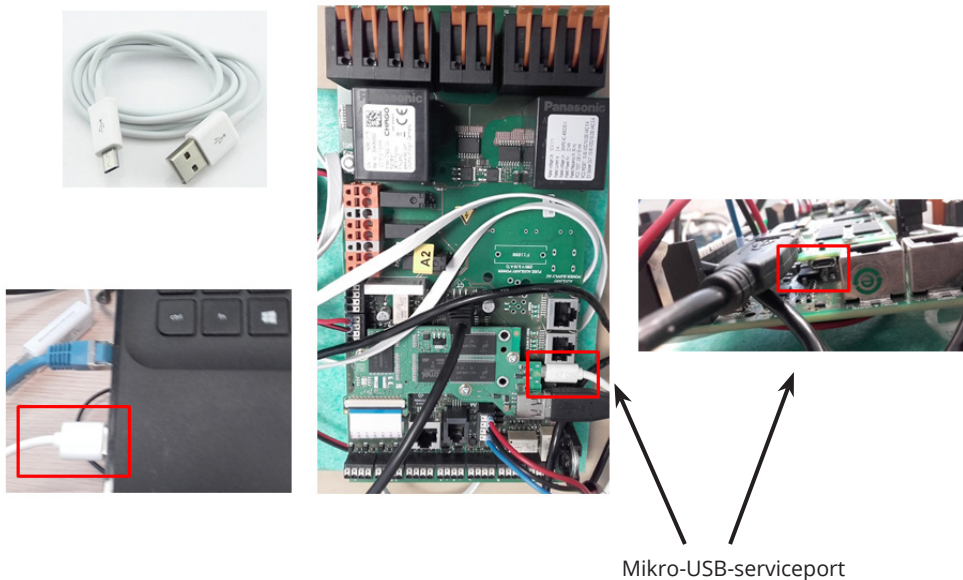
## 7. Idrifttagning

Före idrifttagning måste Wallbox installeras enligt installationsanvisningarna.

Som standard fungerar alla Wallbox-laddstationer i frittstående läge (Standalone). I detta läge är extern kommunikation (Ethernet, 2G / 3G / 4G) inte aktiv. Om laddstationen kommer att anslutas till ett serversystem (Online), kontrollera först att grundfunktionerna fungerar innan du ansluter extern kommunikation till laddstationen.

### 7.1. Ansluta extern kommunikation till Wallbox

Om du vill ändra standard inställningarna, måste du ansluta till laddstation via webbkonfigurationsverktyg för att kunna fortsätta med idrifttagning. Använd Firefox eller Windows Explorer för att utföra konfigureringen.



För detaljerade idrifttagningsanvisningar, se <https://ewiki.ensto.technology/>

## 8. Bruksanvisningar

### 8.1. Användargränssnitt

Lysdioderna visar laddpunktens status på följande sätt:

Laddpunktens status	Lysdiodens färg	Lysdiodens sken
Laddpunkten är ledig och kan användas	Grön	Fast sken
RFID läses av, inloggning pågår	Grön	Blinkar
Inloggning misslyckades, åtkomst nekad	Röd	Fast sken
Användaren är inloggad, laddning tillåten	Grön	Pulserar
Användaren ansluter laddkabeln till elfordon	Grön	Blinkar två gånger
Elfordon är anslutet, laddning har inte startat	Grön	Pulserar
Elfordon är anslutet, laddning startar	Blå	Pulserar
Laddning pågår	Blå	Fast sken
Feltillstånd	Röd	Fast sken

### 8.2. Laddning

#### Fri laddning

- Starta laddning genom att ansluta ditt elfordon till ladduttaget.
- Stoppa laddning genom att dra ur pluggen.

#### Laddning med RFID

Du måste ha en RFID-tag, som har tillstånd att komma åt laddpunkten.

#### Starta laddning med RFID

- När laddpunkten är ledig och indikatorlampan lyser grön kan du starta en laddningshändelse.
- Visa din RFID-tag till RFID-läsområdet.
- När RFID-taggen läses, blinkar laddpunkten grön och verifierar användarbehörigheten att ladda. Om användarinloggningen misslyckas, växlar lysdioden till rött. Om användarinloggning lyckas, börjar lysdioden pulsera i grönt.
- Nu är du inloggad på laddpunkten.
- Anslut ditt elfordon till laddpunkten för att starta laddning. Lysdioden växlar till blått.

#### Stoppa laddning med RFID

- Visa din RFID-tag till RFID-läsområdet.
- När du stoppar laddningshändelsen, växlar lysdioden till pulserande grön. Nu kan du dra ur laddkabeln.
- När du har dragit ur kabeln, loggas du ut från laddpunkten och den är ledig för nästa användare.

## 9. Teknisk information - EVB

Elanslutningar	
Nominell spänning	Enfas/trefas, 230/400 VAC, 50 Hz
Laddström (nominell)	3 x 32 A, konfigurerbar mellan 6 A...32 A
Laddeffekt (nominell)	Max. 22 kW per ladduttag
Matningskontakter och kopplingsplintar	L1, L2, L3, N, PE Cu 2.5-50 mm <sup>2</sup> 10 mm <sup>2</sup> rekommenderas vid nominell effekt Åtdragningsmoment: 4 Nm (2.5 - 4 mm <sup>2</sup> ), 12 Nm (6 - 50 mm <sup>2</sup> )

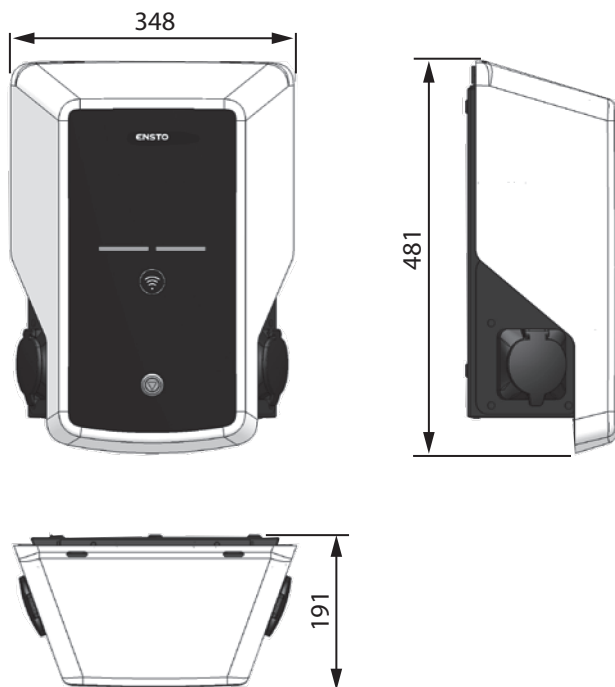
Design och mekanik	
Material	Ram: Målad metall Frontlucka: Plast
Färg	Ram: RAL7021 "Antracit" Frontlucka: Vit och svart tejp
Vikt	ca 10 kg, beroende på produktkonfiguration
Kapplingsklass	IP54
Stöttålighet	IK10
Drifttemperatur	-30 °C ... +50 °C
Standard	IEC 61851-1
Godkännanden / märkningar	CE

Användargränssnitt	
Eluttag	Mode 3 / Typ 2
Laddstatusindikering	3-färgad lysdiod <ul style="list-style-type: none"><li>• Grön / Klar</li><li>• Blå / Laddar</li><li>• Röd / Fel</li></ul>
Åtkomst	RFID (ISO/IEC 14443A, ISO/IEC 15693) Fri åtkomst Mobilappar via tredjepartsoperatörer
Energimätning	Inbyggd / i elcentral

Säkerhetsfunktioner	
RCMB	Inbyggd: RCMB (restströmsdetektering på 6 mA likström)
RCD	EVB100 / EVB200: Monteras externt i elcentral (minst typ A, 30mA)
MCB	EVB100 / EVB200: Monteras externt i elcentral (klass C, nominell ström 32A)
RCB / MCB	EVB101 / EVB201: Inbyggd, typ A 30mA, klass C, nominell ström 32A
Styrspänning	12VDC
Temperaturregulering	Höga driftstemperaturer, som vid direkt solljus, kan orsaka försvagad laddström eller tillfälliga avbrott vid laddning.

Styrning och kommunikation	
Driftläge	Fristående (Standalone) / Extern serversystem (Online)
Trådlös	2G / 3G / 4G
Kabel	Ethernet
Protokoll	OCPP1.5 eller OCPP1.6

## 10. Måttritning



## 11. Kontrollista för installation / idrifttagning

### Inledning

Den här kontrollistan är till hjälp för att säkerställa både mekanisk och elektrisk installation, samt idrifttagning av Wallbox.

### Kontroll av Installationen



*Gå igenom den visuella, mekaniska och elektriska installationen när nätspänning till laddstationen är fränkopplad.*

KATEGORI	X	ÅTGÄRD	NOTERA
Övergripande utseende		Beställt material har tagits emot.	
		Skyddande plastfilm har tagits bort.	
		Inga synliga repor eller skador.	
Mekanisk installation		Laddstationen är korrekt monterad på platsen.	
		Frontluckan öppnas och stängs smidigt.	
Elektrisk installation		Laddpunktens elektriska kapacitet överensstämmer med det som har planerats (kabelstorlek, överspänningsskydd o.s.v.).	Se den lokala elritningen.
		Tryck till laddstationen lätt med handen för att skapa vibrationer och säkerställa att det inte finns någon dålig kontakt / anslutning (kabel eller kretskort).	
		Tryck till styrenheten lätt för att skapa vibrationer och säkerställa att det inte finns någon dålig kontakt / anslutning (kabel eller kretskort).	
		Kontrollera att skyddsjordskabeln är ordentligt fastskruvad.	
		Strömkablarna (L1, L2, L3, N och PE) är korrekt anslutna.	
		Isoleringen på strömkablarna (L1, L2, L3, N och PE) är hel.	
		Spänningen mellan skyddsjord (PE) och neutral (N) är lägre än 10 V.	
		PE-ledarmotståndet är lägre än 3 Ω.	



Drift	Alla lysdiodernas status / färg (grön, blå, röd) och RFID-läsaren fungerar.	Skapa fel och ladda (med RFID-taggar). Rött vid start, grönt vid tomgång och blått under laddning.
	Tillgänglig ström i uttagen. Alla kontakter (L1, L2 och L3) måste testas.	Använd testutrustning för Mode 3.
	Kontrollera att det inte finns ström i uttagen när laddpunktens lysdioder lyser med grönt sken (L1, L2, L3 och N).	
	Kontrollera funktionen hos Mode 3 (från grön till blå).	Använd testutrustning för Mode 3.
Klar för användning	Rätt programvara används.	
	Rätt driftläge <ul style="list-style-type: none"> <li>• Fristående (Standalone)</li> <li>• Serversystem (Online)</li> </ul>	

## 12. Anvisningar för underhåll / förebyggande underhåll

En gång per år

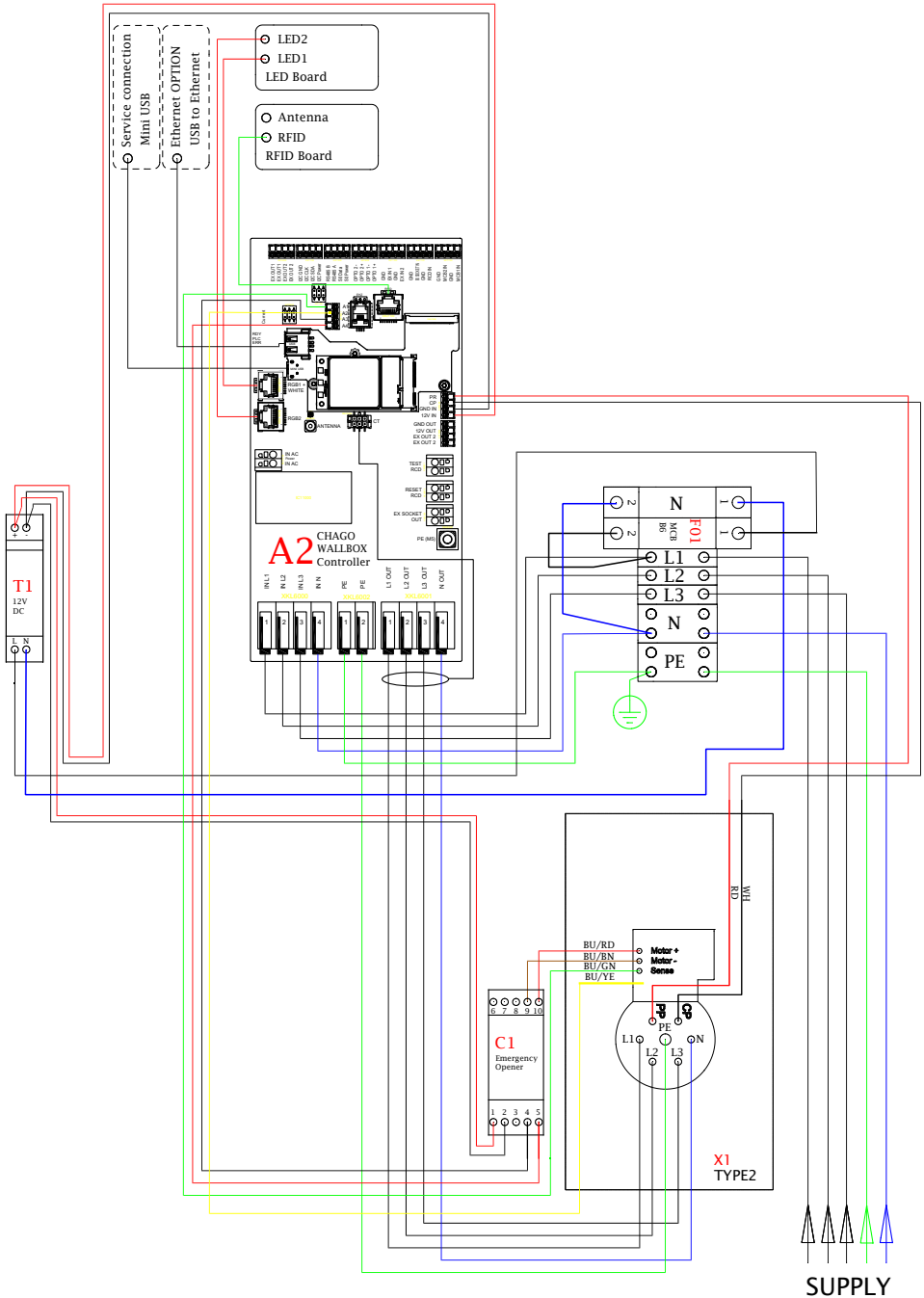


**WARNING! Fara för elchock eller personskador.**

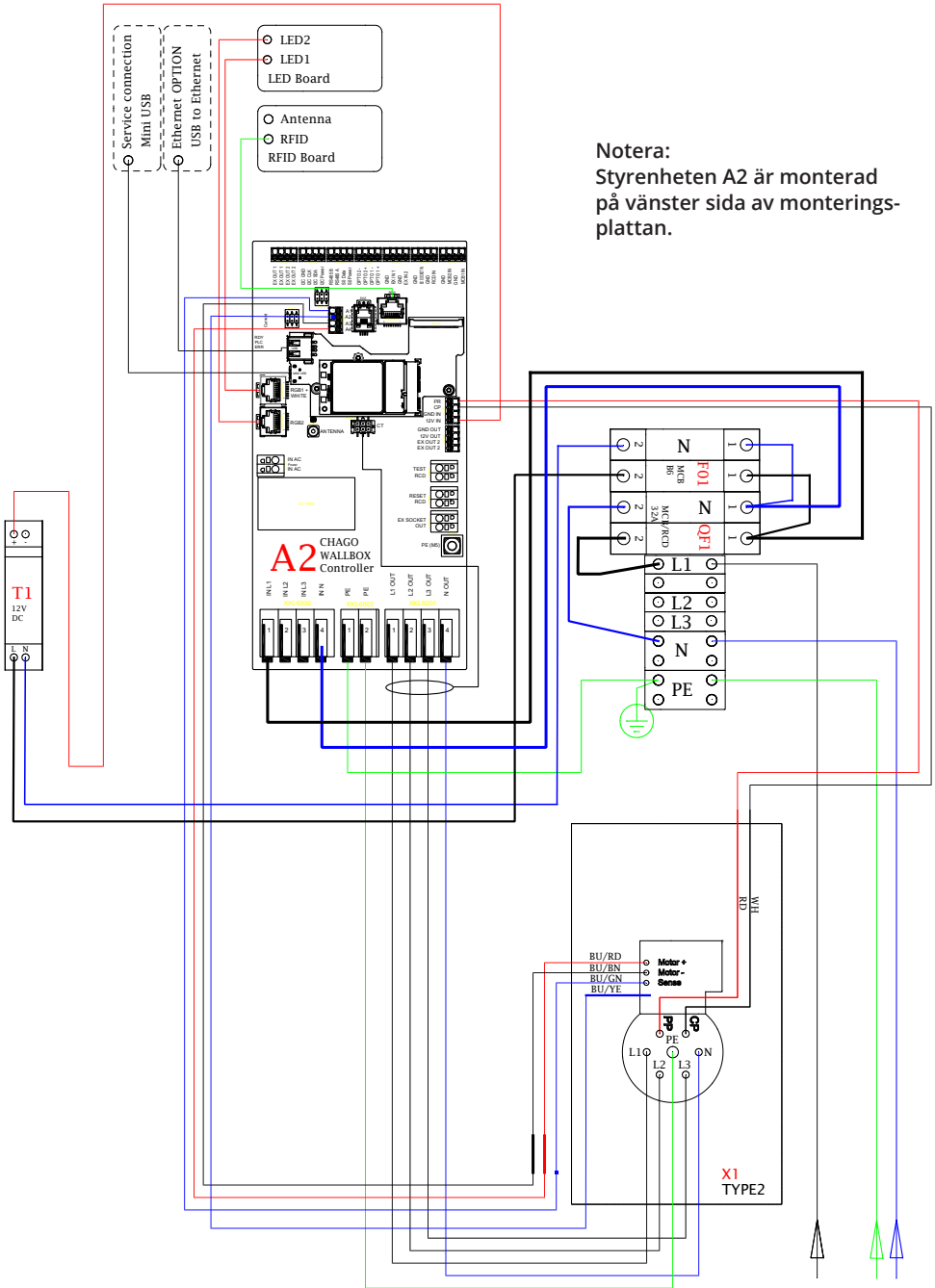
**Koppla från nätspänning före arbete inuti enheten eller vid borttagning av komponenter.**

X	UNDERHÅLLSÅTGÄRD
	Dra åt alla skruvar på nytt (elkomponenter).
	Kontrollera Mode 3 uttaget och byt ut vid behov (brända eller skadade delar). Uttaget omfattas inte av garantin.
	Kontrollera laddkabeln och byt ut vid behov.
	Kontrollera tätningarna.
	Tryck till laddstationen lätt med handen för att skapa vibrationer och säkerställa att det inte finns någon dålig kontakt / anslutning (kabel eller kretskort).
	Tryck till styrenheten lätt för att skapa vibrationer och säkerställa att det inte finns någon dålig kontakt / anslutning (kabel eller kretskort).
	Skapa fel och ladda (med RFID-taggar) för att kontrollera att lysdiodernas status / färg (grön, blå, röd) och RFID-läsaren fungerar.
	Kontrollera att det finns ström i uttagen; använd testutrustning för Mode 3 vid behov. Alla kontakter (L1, L2 och L3) måste testas.
	Kontrollera funktionen hos Mode 3 (från grön till blå) med testutrustning för Mode 3.
	Kontrollera att skyddsjordskabeln är ordentligt fastskruvad.
	Testa spänningen mellan skyddsjord (PE) och neutral (N) (måste vara lägre än 10 V).
	Testa PE-ledarmotståndet (måste vara lägre än 3 Ω).
	Testa överspänningsskyddet, om det finns.
	Uppdatera programvaran vid behov (om avtalet omfattar detta).
	Starta om laddstationen från F0. Säkerställ att den startar om korrekt.
	EVB101: Testa RCD / MCB två gånger per år genom att trycka på knappen <b>"Test"</b> .

### 13. Exempel på intern krets i EVB100

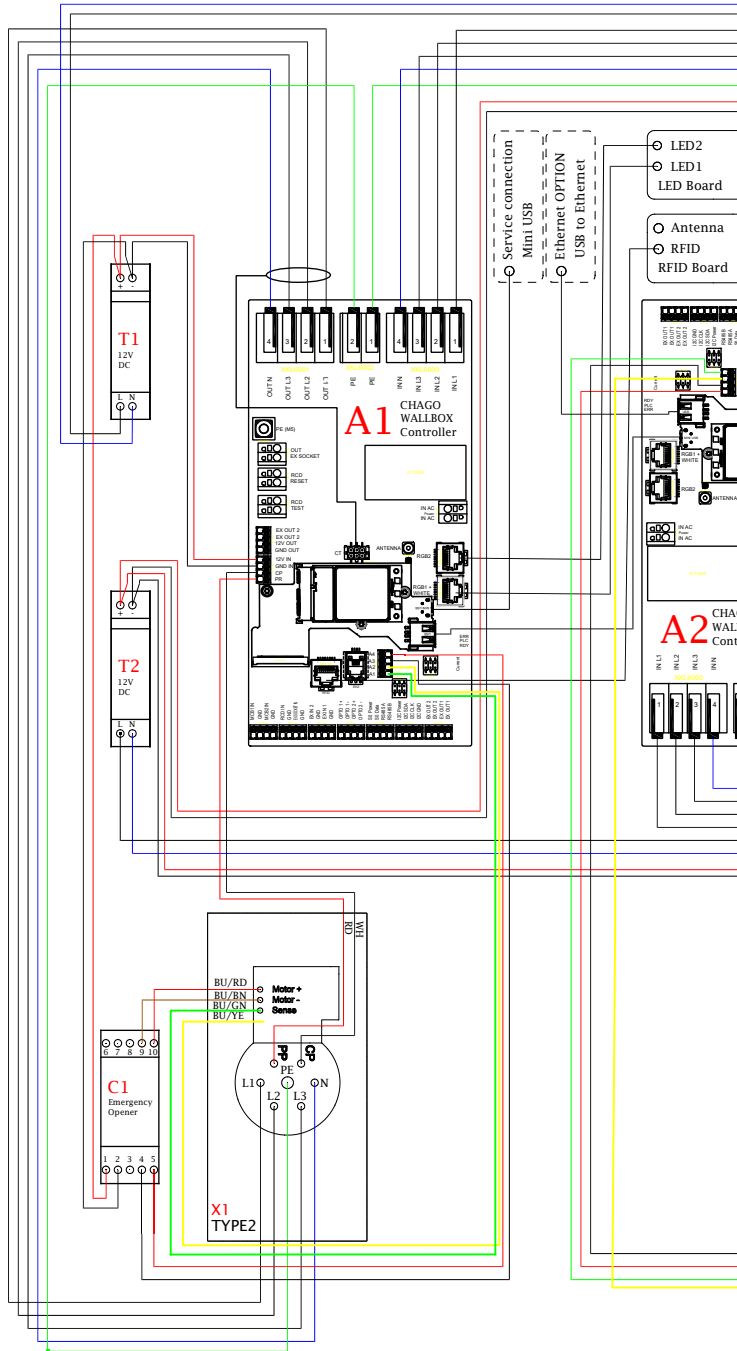


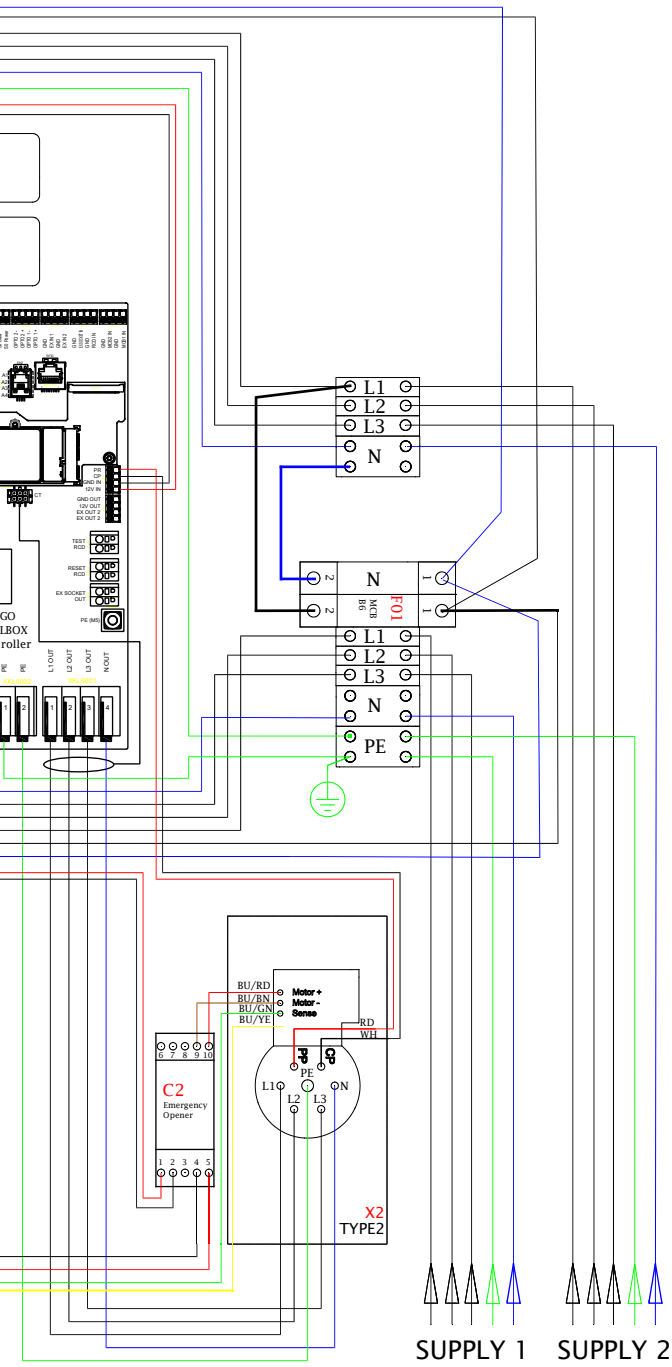
## 14. Exempel på intern krets i EVB101



Notera:  
Styrenheten A2 är monterad på vänster sida av monteringsplattan.

# 15. Exempel på intern krets i EVB200



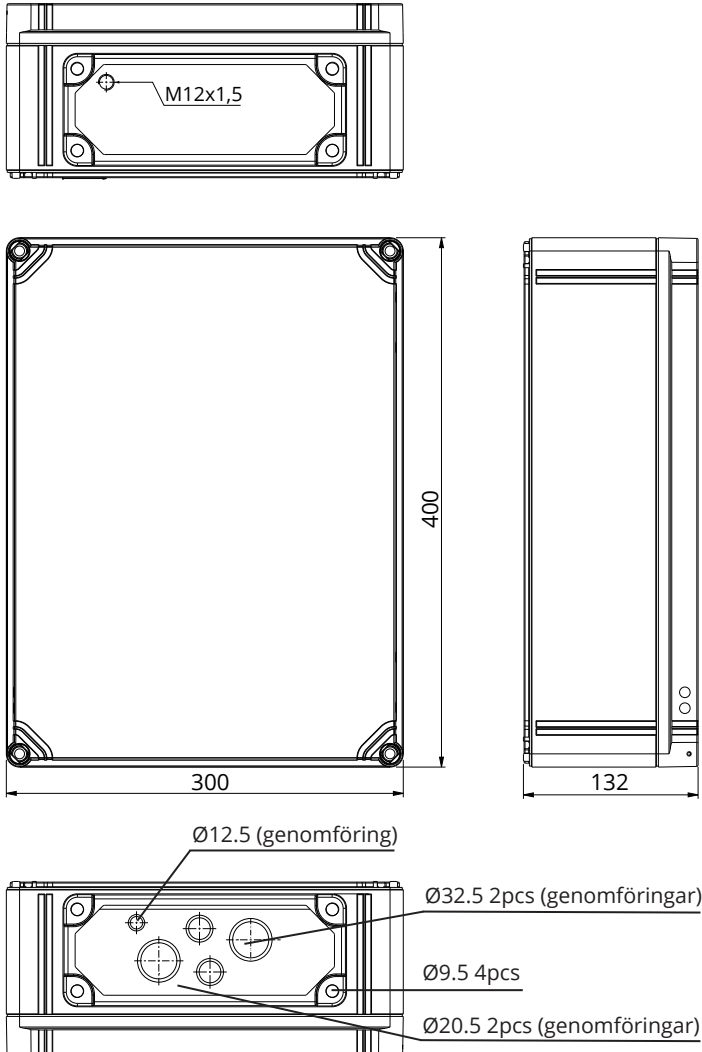


## 16. Tilläggskapsling EVK...

Tilläggskapsling EVK... är planerad som en komplementerande kapsling för EVB100 och EVB200. Som standard är kapslingen utrustade med RCB/MCM (kombinerad jordfelsbrytare och automatsäkring) och med MID-klass energimätare.

**Obs! Kabelförskruvningar medföljer inte.**

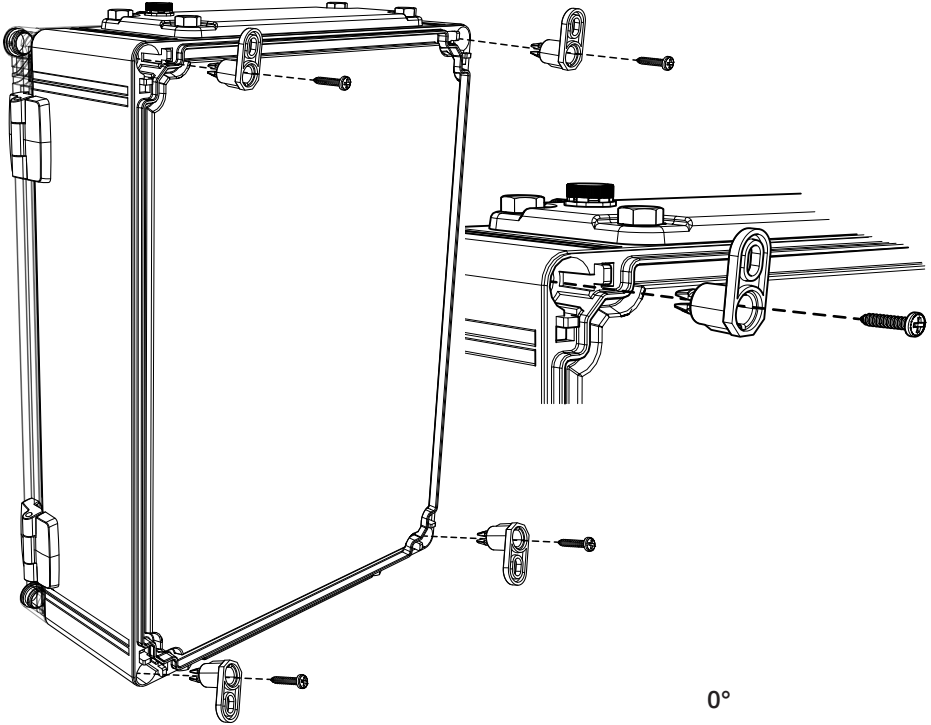
Beställ lämpliga kabelförskruvningar separat enligt de använda matarkabelstorlekar, t.ex. förskruvningsserien Ensto KTM... (polyamid eller mässing).



## 16.1. Montering av tilläggs kapslingen

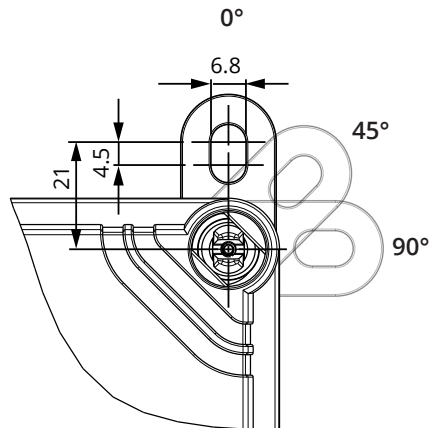
Montera tilläggs kapslingen så nära Wallbox som möjligt för att minimera anslutningskablar-  
nas längd.

**Komponenter som behövs:** Tilläggs kapsling EVK... 1 st  
Set med fästörön som omfattar fästörön och skruvar  
Skrudar

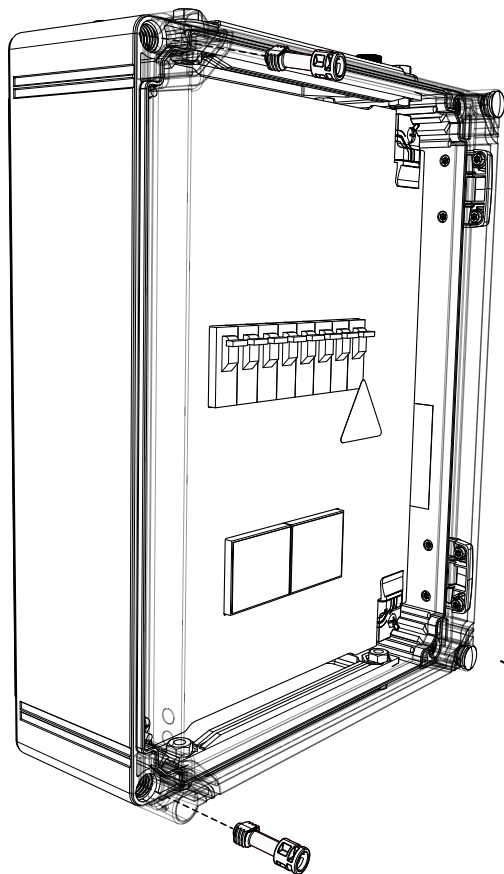


### Installationssteg

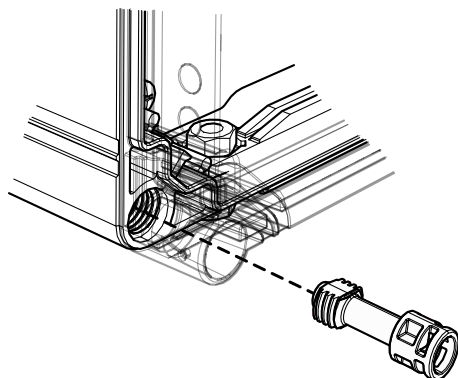
1. Sätt fästörön på baksidan av kapslingen.
2. Skruva fast fästörönen med medföljande skruvar.
3. Du kan sätta fästörönen i tre möjliga lägen.
4. Förberedd väggen för montering. Välj lämpliga skruvar beroende på väggtyp.



## 16.2. Elektriska anslutningar



1. Öppna det transparenta locket genom att ta bort fästningsskruvarna (2 st).



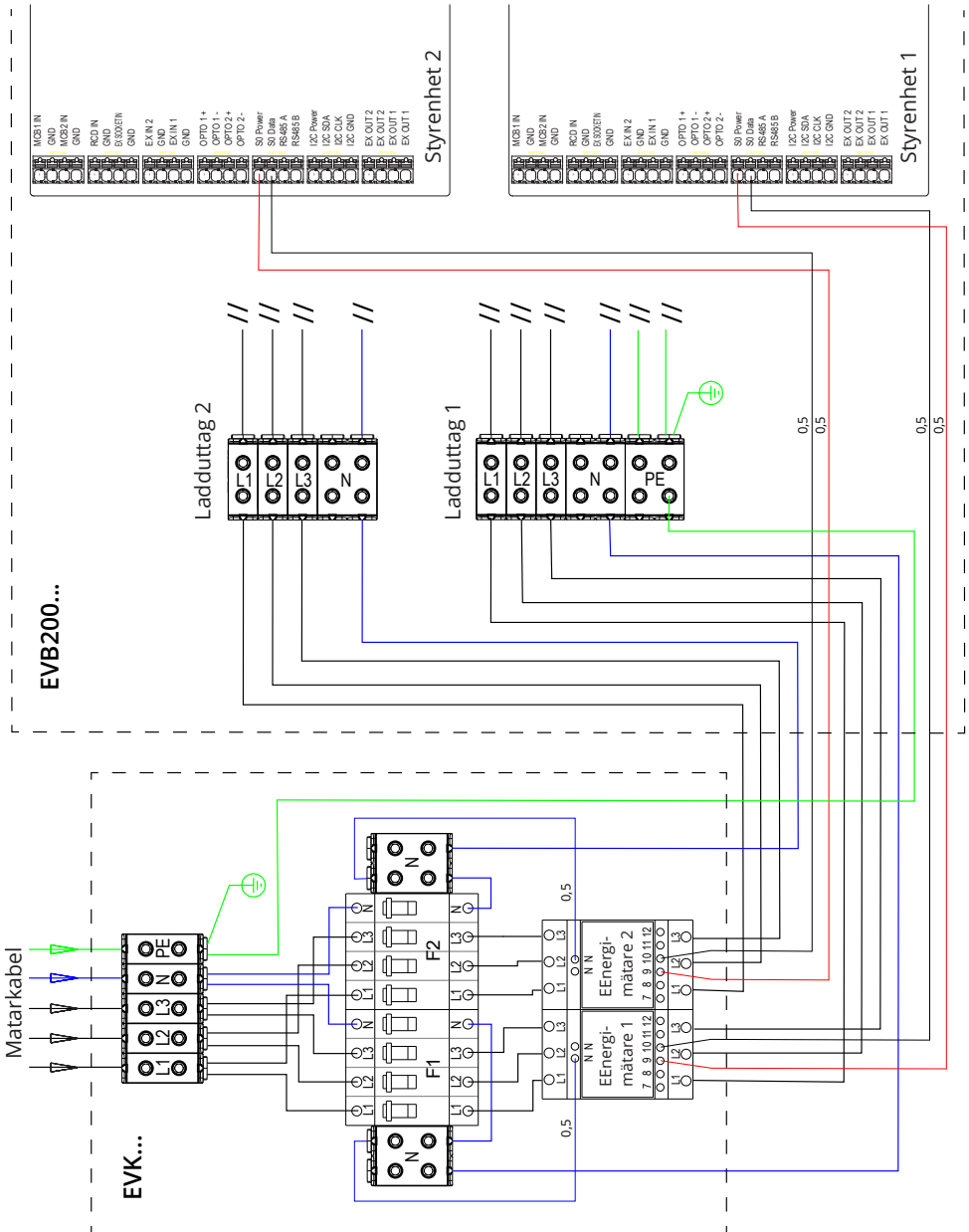
2. Dra matarkabeln genom kapslingens övre fläns.
3. Anslut matarledningarna till kopplingsplintarna i kapslingen.
4. Ta bort flänsen som sitter på botten av kapslingen.
5. Öppna genomföringar och sätt in kabelförskruvningar som behövs för anslutningskablarna.
6. Kapa anslutningskablarna i lämpliga längder. Se till att anslutningskabeln för strömförserjning är tillräckligt lång så att jordledaren når PE kopplingsplinten på tilläggs-kapslingen.
7. Anslut tilläggs-kapslingen till Wallbox, se exempel på kopplingsschema på sidan 33.
8. Se också anvisningar för Wallbox ledningsföring på sidan 17.



# Exempel: Anslutning av EVK... tilläggskapsling till Wallbox med 2 uttag



**WARNING! Fara för elchock eller personskador.**  
 Koppla från nätspänning före arbete på enheten.



### 16.3. Teknisk Information - EVK...

Elanslutningar och komponenter	
Nominell spänning	Enfas/trefas, 230/400 VAC, 50 Hz
Matningskontakter och kopplingsplintar	L1, L2, L3, N, PE Cu 2.5-50 mm <sup>2</sup> Åtdragningsmoment: 4 Nm (2.5 - 4 mm <sup>2</sup> ), 12 Nm (6 - 50 mm <sup>2</sup> )
RCB / MCB	Type A 30mA, class C, nominal current 32A
Energimätning	MID godkänd energimätare

Design och mekanik	
Material	Polykarbonat
Färg	Underdelen: grå RAL7035 Lock: transparent
Mått	300 x 400 x 132 mm
Vikt	ca 4,1 kg, beroende på produktkonfiguration
Kapplingsklass	IP66
Stöttålighet	IK08
Drifttemperatur	-25 °C ... +65 °C
Montering	På vägg med fästörön

## 17. Felsökning

### *Laddstationen är avstängd, lysdioderna lyser inte*

Orsak	Avhjälpande åtgärd
Ingen nätspänning på kopplingsplint L1	Kontrollera nätanlutningen.
Kretsbrytaren F0 är frånslagen	Slå på kretsbrytaren F0.
Lysdioder på 12V strömkällan lyser inte.	Kontrollera strömförsörjning (230 V) till 12V strömkällan. Om strömförsörjning till 12V strömkällan är i skick, skall 12V strömkällan bytas ut.
PWR lysdiod på styrenheten lyser inte.	Kontrollera strömförsörjning till styrenheten. Om strömförsörjning till styrenheten är i skick, ska styrenheten bytas ut.

### *Laddkabeln är låst i Mode 3 uttag*

Orsak	Avhjälpande åtgärd
Oväntat fel uppstod när strömmen var på.	Alternativ 1: Om laddstationen har en Mode 3 låsfrigöringsfunktion, slå av strömmen från F0 och dra laddkabeln ut från uttaget. Alternativ 2: Slå av strömmen. Vrid låsningsanordningen på Mode 3 manuellt till öppet läge.
Strömmen är av.	Öppna frontluckan. Vrid låsningsanordningen på Mode 3 manuellt till öppet läge. Obs! Om laddstationen har en Mode 3 låsfrigöringsfunktion, öppnas låset automatiskt vid ett strömavbrott.

### *Konfiguration via webbläsare*

Orsak	Avhjälpande åtgärd
Datorn känner inte igen mikro-USB-kontakten. Det går inte att ansluta styrenheten via webbläsaren.	Kontrollera att RNDIS-nätverksadaptern är tillgänglig via Enhetsshanteraren i operativsystemen Windows 7/10. Om den inte är tillgänglig uppdatera relevant Windows-drivrutin.

## 18. Garanti

Garantivillkoren, se produktkort på [www.ensto.com](http://www.ensto.com).

**Better life.**  
With electricity.



**ENSTO**

Ensto Finland Oy  
Ensio Miettisen katu 2, P.O. Box 77  
FIN-06101 Porvoo, Finland  
Tel. +358 20 47 621  
Customer service +358 200 29 007  
ensto@ensto.com

