

Wallbox



Asennusohje
Käyttöohje



CE

Sisältö

1. Ensto Wallbox.....	3
2. Turvallisuusohjeet.....	3
3. Toimitus sisältää.....	4
4. Tarvikkeet.....	4
5. Asennusohje.....	9
5.1. Ennen asennusta.....	9
5.2. Seinään asennus seinätelineen avulla.....	10
5.3. Betonivaluun asennus asennuspylvään avulla.....	12
5.4. Betoniperustukseen asennus asennuspylvään ja jalustasovitteen avulla.....	13
5.5. Seinään asennus seinäasennuspylvään avulla.....	14
5.6. Unimi-betoniperustukseen asennus.....	14
5.7. Wallboxin kiinnittäminen asennuspylväisiin EVTL43.00 ja EVTL48.00.....	16
6. Sähköiset kytkennät.....	17
6.1. Kytkentäohjeet.....	17
6.2. Syöttöliitäntä.....	18
7. Käyttöönotto.....	20
7.1. Wallboxin liittäminen ulkoiseen tiedonsiirtoon.....	20
8. Käyttöohje.....	21
8.1. Käyttöliittymät.....	21
8.2. Lataaminen.....	21
9. Tekniset tiedot - EVB.....	22
10. Mittapiirustus.....	23
11. Asennuksen / Käyttöönoton tarkastuspöytäkirja.....	24
12. Huollon ja määräaikaishuollon ohjeet.....	25
13. EVB100 sisäinen johdotusesimerkki.....	26
14. EVB101 sisäinen johdotusesimerkki.....	27
15. EVB200 sisäinen johdotusesimerkki.....	28
16. Lisävarustekotelo EVK.....	30
16.1. Lisävarustekotelon asennus.....	31
16.2. Wiring Instructions.....	32
16.3. Tekniset tiedot - EVK.....	34
17. Vianmääritys.....	35
18. Takuu.....	35

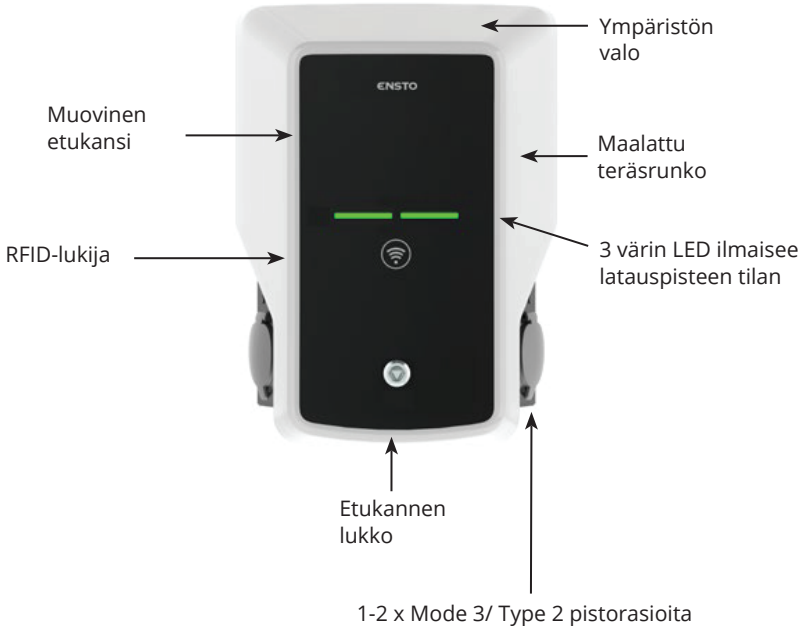
1. Ensto Wallbox

EVB100: Latausasema yhdellä pistorasialla, 3-vaiheinen

EVB200: Latausasema kahdella pistorasialla, 3-vaiheinen

EVB101: Latausasema yhdellä pistorasialla, 1-vaiheinen

EVB201: Latausasema kahdella pistorasialla, 1-vaiheinen



2. Turvallisuusohjeet

- *Asennuksen saa suorittaa vain sähköalan ammattihenkilö.*
- *Lue käsikirja huolellisesti ennen latausaseman asennusta ja käyttöä.*
- *Tämä käsikirja on säilytettävä turvallisessa paikassa, josta se on saatavilla tulevaa asennusta ja huoltoa varten.*
- *Noudata käsikirjassa annettuja ohjeita latausaseman asennuksessa ja käytössä.*
- *Asennus on tehtävä paikallisten turvallisuusmääräysten, rajoitusten, mitoitus- ja sääntöjen ja standardien mukaan.*
- *Tässä ohjeessa olevat tiedot eivät vapauta käyttäjää vastuusta noudattaen kaikkia sovellettavia määräyksiä ja turvallisuusstandardeja.*



3. Toimitus sisältää

- Wallbox
- Asennus- ja käyttöohje

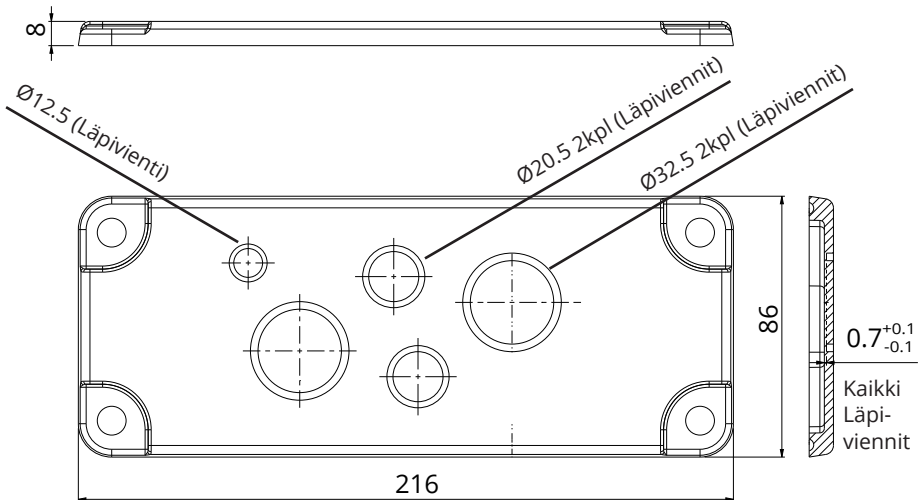
4. Tarvikkeet

Laippa KOT21715

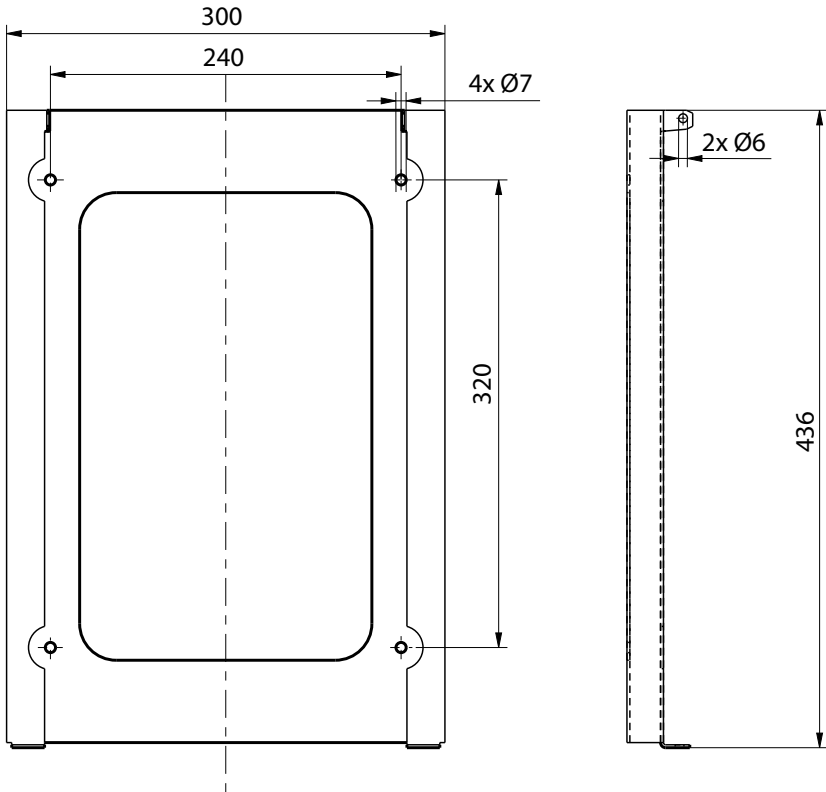
Sisältyy toimitukseen.

HUOM! Holkkitiivisteet eivät sisälly toimitukseen.

Tilaa sopivat holkkitiivisteet erikseen syöttökaapeliin kokojen mukaan, esim. Ensto KTM -holkkitiiviste-sarja (polyamidi tai messinki).

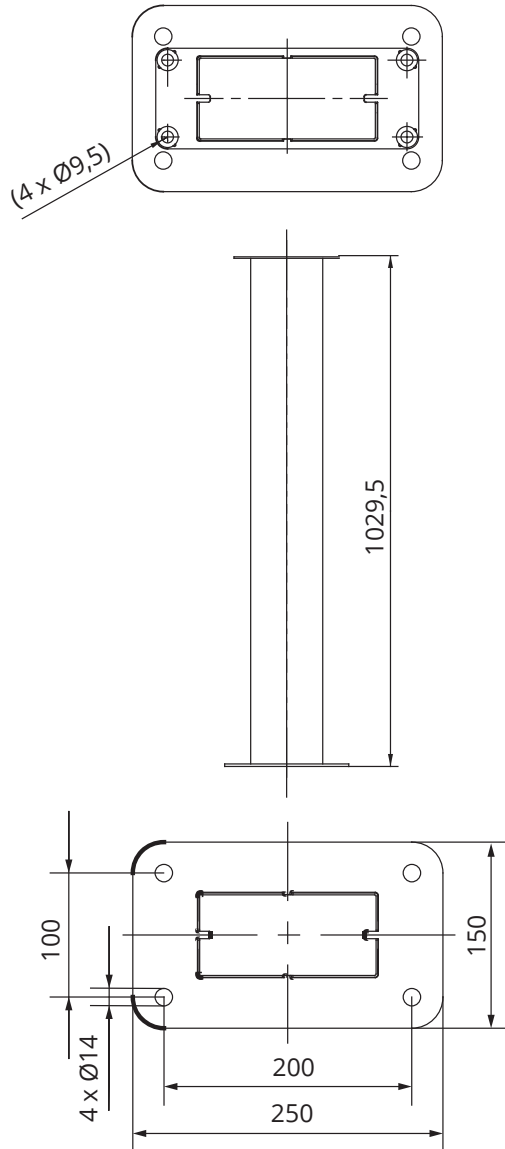


EVTL40.00
Seinäteline



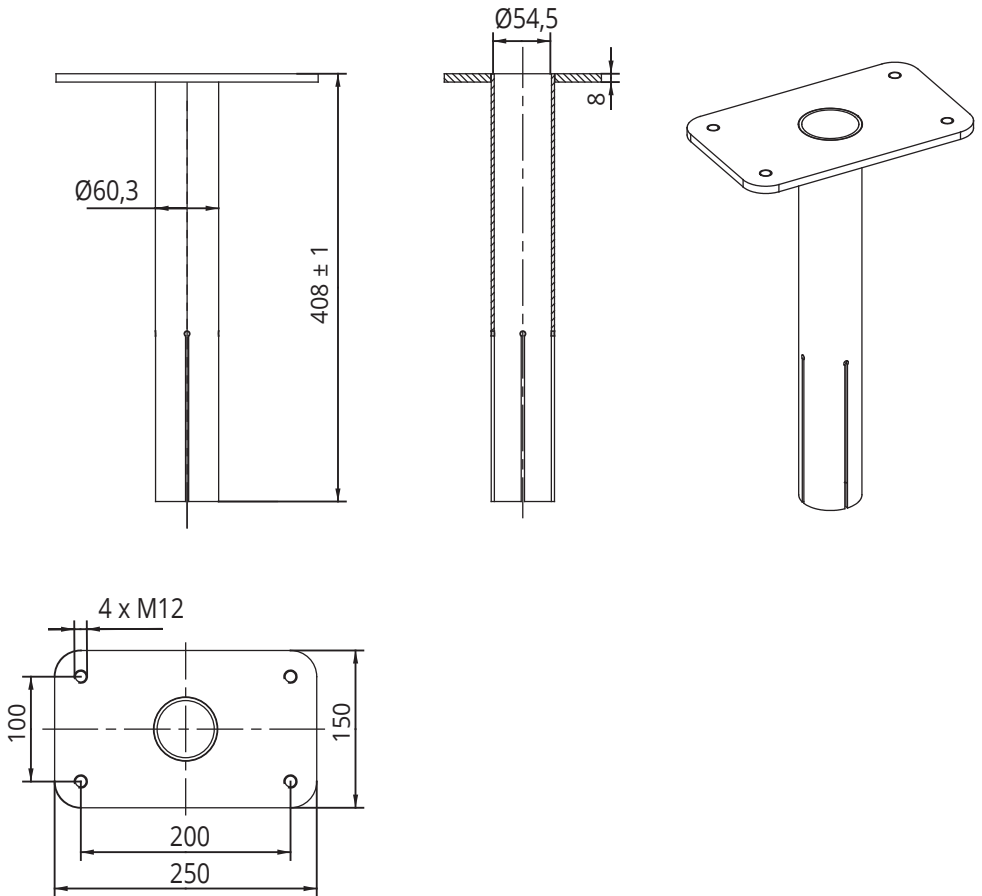
EVTL43.00

Asennuspylväs maahan asennukseen



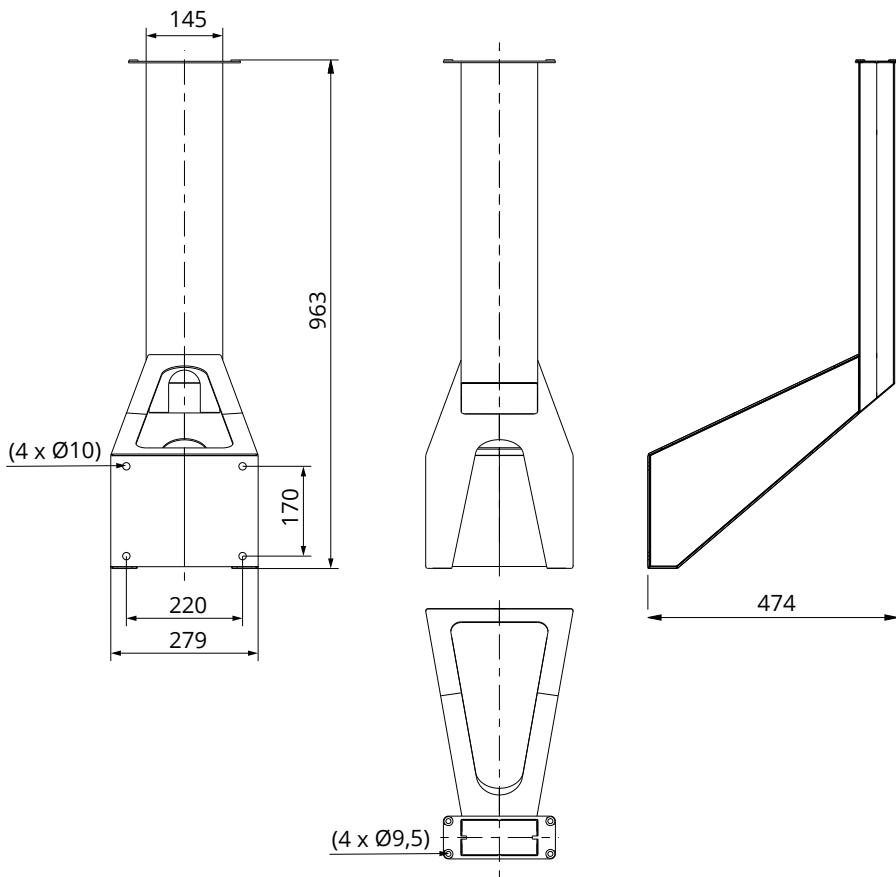
EVTL44.00

Jalustasovite maahan asennukseen



EVTL48.00

Pylväs seinään asennukseen



5. Asennusohje

5.1. Ennen asennusta

Poista Wallbox pakkauksestaan. Älä naarmuta Wallboxin pintaa poistettuasi sen pakkauksesta.

Ota huomioon seuraavat asiat valitessasi asennuspaikkaa:

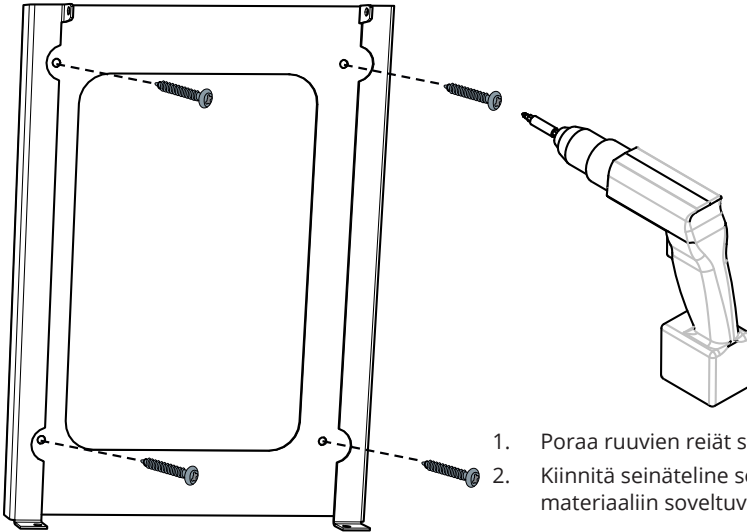
- Tarvittava vähimmäistila asennusta ja huoltoa varten.
- Varmista, että seinämateriaali on asennukseen sopiva ja tarpeeksi vankka.
- Latauksen optimaalisen suorituskyvyn varmistamiseksi latauslaitetta ei saa altistaa suoralle auringonvalolle.



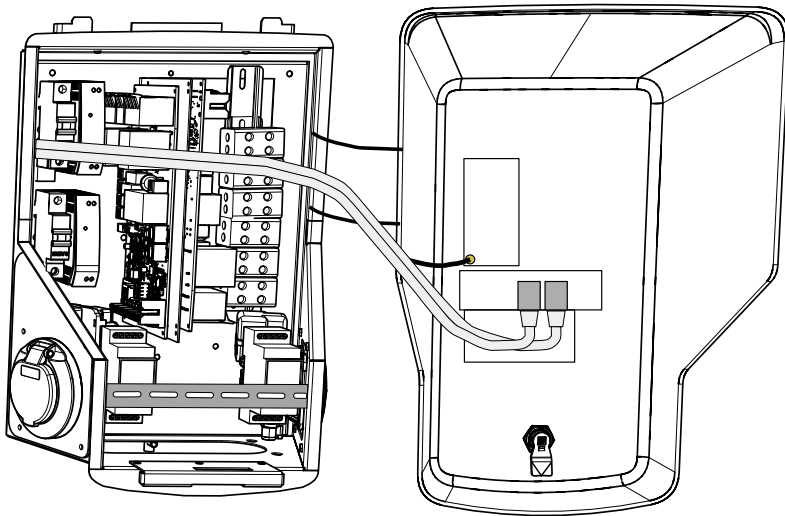
5.2. Seinään asennus seinätelineen avulla

Tarvittavat tarvikkeet:	Seinäteline EVTL40.00	1 kpl
	Ruuveja	4 kpl

Asennusvaiheet

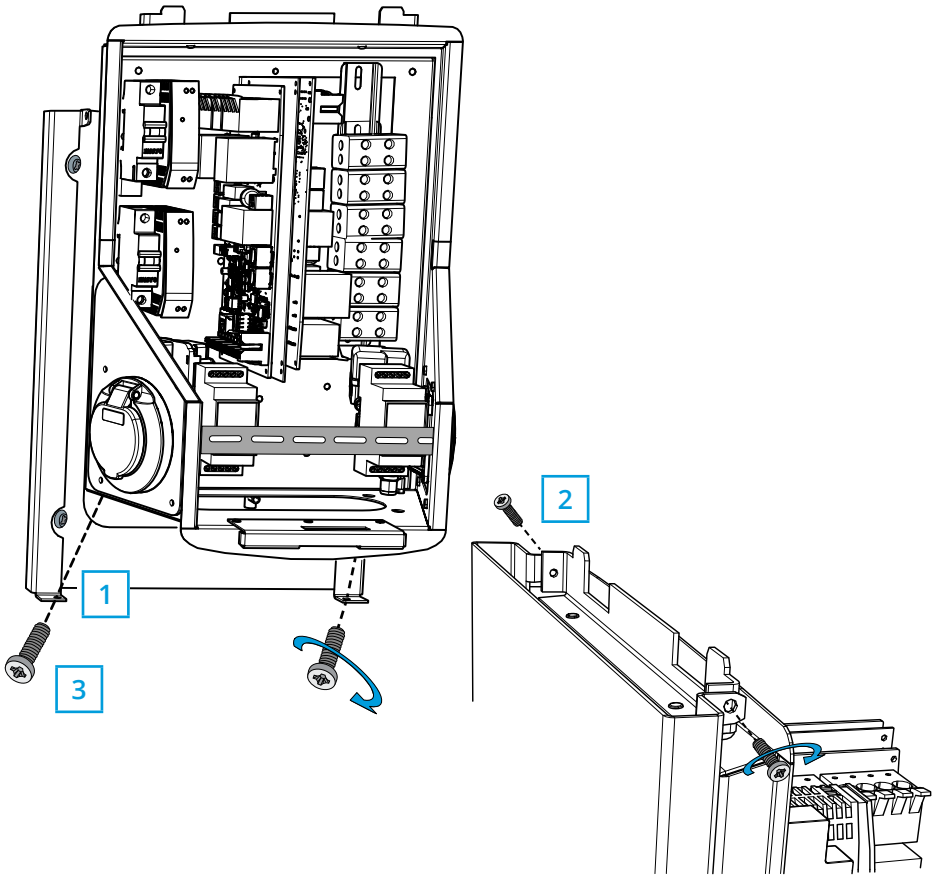


1. Poraat ruuvien reiät seinätelineelle.
2. Kiinnität seinäteline seinään. Valitse seinämateriaaliin soveltuva ruuvi.



3. Avaa etukannen lukko ja poista etukansi.

Huom! RFID-, LED-moduuli ja antennikaapelit on kiinnitetty etukanteen. Varo rikkomasta komponentteja poistaessasi etukantta.



4. Laita Wallbox seinätelineeseen (1).
5. Kiinnitä Wallboxin yläosa seinätelineeseen pakkauksessa olevilla ruuveilla (2).
6. Kiinnitä Wallboxin alaosa seinätelineeseen pakkauksessa olevilla ruuveilla (3).

5.3. Betonivaluun asennus asennuspylvään avulla

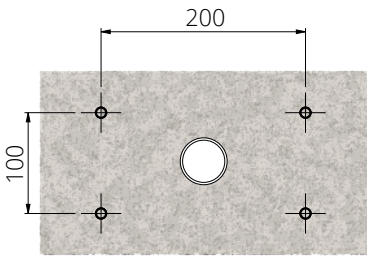
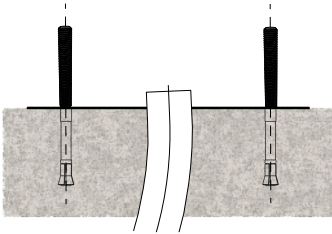
Tarvittavat tarvikkeet:	Asennuspylväs EVTL43.00	1 kpl
	Ankkuripultteja M12	4 kpl
	Aluslevyjä	
	Muttereita	

Varmista, että betonivaluun ja asennukseen käytetyt materiaalit sekä asennustavat noudattavat paikallisia rakennusmääräyksiä ja turvallisuusstandardeja.

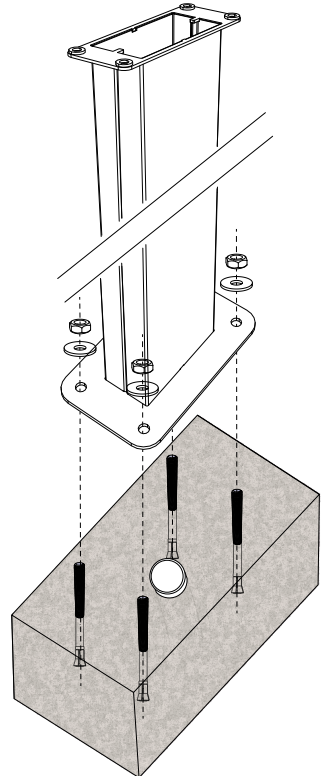
- Kaiva kuoppa betonivalulle. Kuopan pohjan on oltava tiiviiksi täytetty ja vaakasuorassa.
- Asenna kaapelit ja mahdolliset salaojaputket paikoilleen.
- Täytä kuoppa betonilla.
- Anna betonin kovettua. Varmista, että pinta pysyy kiinteänä ja vaakasuorassa prosessin aikana.

Asennusvaiheet

1. **Varmista, että betonivalun pinta on tasainen ja vaakasuora.**
2. Poraat betoniin reiät ankkuripultteille. Katso lisätietoja ankkuripulttien ohjeesta.
3. Asenna ankkuripultit paikoilleen.



4. Vedä sähkökaapelit noin 1500 mm mitattuna betonivalun pinnasta.
5. Kiinnitä asennuspylväs ankkuripultteihin aluslevyjä ja muttereiden avulla.
6. Vedä sähkökaapelit asennuspylvään läpi.
7. Kiinnitä Wallbox asennuspylvääseen. Katso ohjeet sivulla 16.

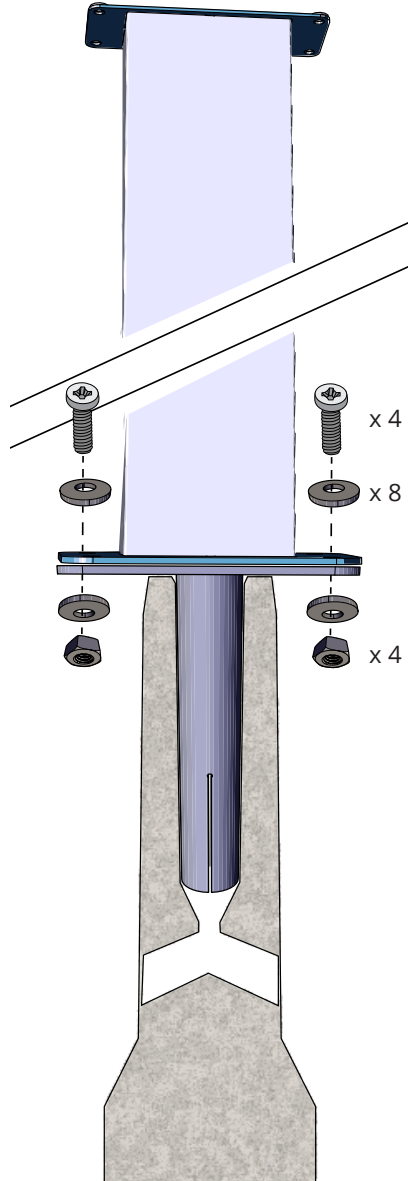


5.4. Betoniperustukseen asennus asennuspylvään ja jalustasovitteen avulla

Tarvittavat tarvikkeet:	Asennuspylväs EVTL43.00	1 kpl
	Jalustasovite EVTL44.00	1 kpl
	Betoniperustus (eri valmistajilta)	1 kpl

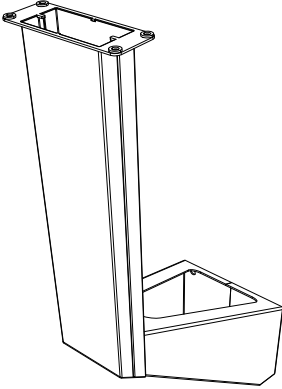
Asennusvaiheet

1. Kaiva tarpeeksi syvä ura kaapelikanaville ja kuoppa betoniperustukselle.
2. Lisää soraa kuopan pohjalle niin paksusti, että kuoppaan nostetun betoniperustuksen yläosa asettuu haluttuun tasoon. Huom. Ota huomioon mahdollisten maanpinnan päällystysmateriaalien korkeus asettaessasi oikeaa tasoa.
3. Nosta betoniperustus asennuskuoppaan. Katso lisätietoja betoniperustuksen asennusohjeesta.
4. Aseta kaapelikanavat ja mahdolliset salaojaputket paikoilleen.
5. Nosta jalustasovite EVTL44.00 betoniperustuksen sisään. Katkaise jalustasovite tarvittaessa. Aseta jalustasovite siten, että jalustasovite on pystysuorassa. Varmista, että jalustasovite on tukevasti paikallaan eikä keinu.
6. Vedä sähkökaapelit kaapelikanavien ja jalustasovitteen läpi noin 1500 mm mitattuna jalustasovitteen laipasta.
7. Tiivistä betoniperustus paikalleen täyttämällä perustuksen ulkopuolella oleva tila soralla.
8. Kiinnitä asennuspylväs jalustasovitteeseen pulteilla, aluslevyillä ja muttereilla.
9. Vedä sähkökaapelit asennuspylvään läpi.
10. Kiinnitä Wallbox asennuspylvääseen. Katso ohjeet sivulla 16.



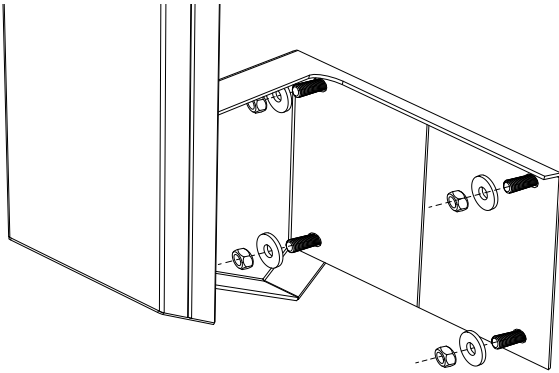
5.5. Seinään asennus seinäasennuspylvään avulla

Tarvittavat tarvikkeet: Seinäasennuspylväs EVTL48.00 1 kpl
Pultteja, aluslevyjä ja muttereita / ruuveja



Asennusvaiheet

1. Vedä sähkökaapelit noin. 2000 mm mitattuna seinästä.
1. Poraamalla ruuvien reiät seinäasennuspylväälle.
2. Kiinnitä seinäasennuspylväs seinään. Valitse seinämateriaaliin soveltuvat kiinnitystarvikkeet.
3. Vedä sähkökaapelit seinäasennuspylvään läpi.
4. Kiinnitä Wallbox seinäasennuspylvääseen. Katso ohjeet sivulla 16.



5.6. Unimi-betoniperustukseen asennus

Tässä asennusesimerkissä kuvataan asennustoimenpiteet käytettäessä Unimi Solutionsin toimittamaa betoniperustusta.

Tarvittavat tarvikkeet:

Asennuspylväs EVTL43.00

1 kpl (1 x EVB) /
2 kpl (2 x EVB)

Tilaa seuraavat tarvikkeet www.unimi.se

Betoniperustus

Peitekansi

Sovitin, 1 x EVB, tuotekoodi US7650

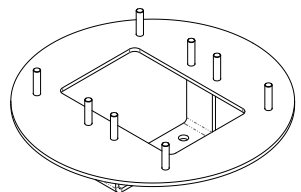
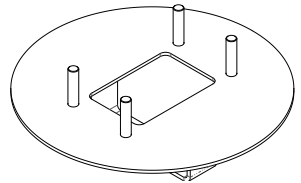
Sovitin, 2 x EVB, tuotekoodi US27657

1 kpl

1 kpl

1 kpl

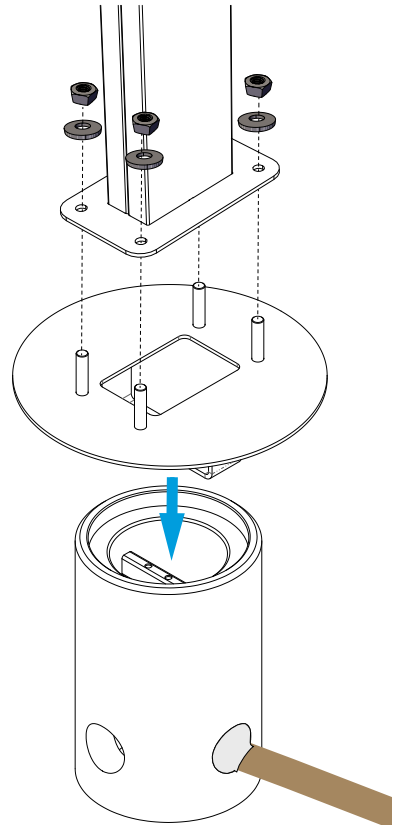
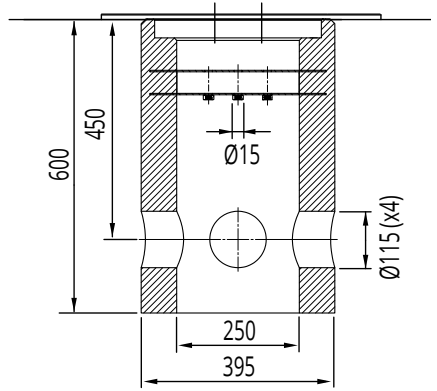
1 kpl



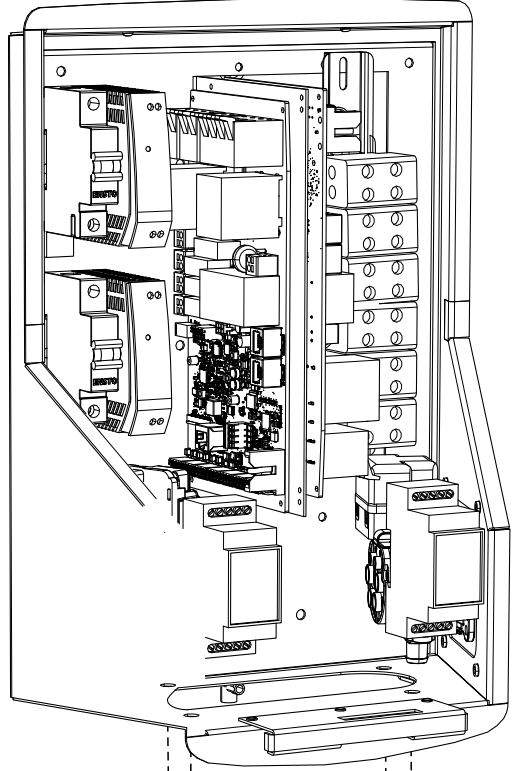
Huom! Kun valitset adapterin kahdelle Wallboxille (US27657), saat käyttöösi jopa neljä latauspistorasiaa.

Installation steps

1. Kaiva tarpeeksi syvä ura kaapelikanaville ja kuoppa betoniperustukselle.
2. Lisää soraa kuopan pohjalle niin paksult, että kuoppaan nostetun betoniperustuksen yläosa asettuu haluttuun tasoon. Huom. Ota huomioon mahdollisten maanpinnan päällystysmateriaalien korkeus asettaessasi oikeaa tasoa.
3. Peitä käyttämättömät kanavien aukot betoniperustuksen toimitukseen sisältyvillä tulpilla.
4. Nosta betoniperustus asennuskuoppaan. Betoniperustukseen rakennettua kiinnitystankoa voidaan käyttää nostopisteenä. Kiinnitystanko on suunnattava siten, että se mahdollistaa Wallboxin kiinnityksen haluttuun asentoon.
5. Aseta kaapelikanavat uriin ja asenna kanavat oikeisiin tuloaukkoihin.
6. Vedä sähkökaapelit betoniperustuksen läpi noin 1500 mm mitattuna betoniperustuksen yläpinnasta.
7. Tiivistä betoniperustus paikalleen täyttämällä betoniperustuksen ulkopuolella oleva tila soralla.
8. Asenna lopullinen sorakerros siten, että perustuksen yläpinta on samalla tasolla maanpinnan tai lopullisen päällystysmateriaalin kanssa.
9. Asenna betoniperustuksen päälle peitekansi aina, jos Wallbox asennetaan eri kerralla kuin betoniperustus.
10. Kun aloitat Wallboxin asentamisen, poista peitekansi.
11. Aseta sovitin betoniperustuksen päälle.
12. Kiinnitä sovitin betoniperustuksen kiinnitystankoon toimitukseen sisältyvillä pulteilla.
13. Aseta asennuspylväs paikalleen sovittimen kierretappien päälle. Kiinnitä asennuspylväs toimitukseen sisältyvillä muttereilla.
14. Vedä sähkökaapelit asennuspylvään läpi.
15. Kiinnitä Wallbox asennuspylvääseen. Katso ohjeet sivulla 16.

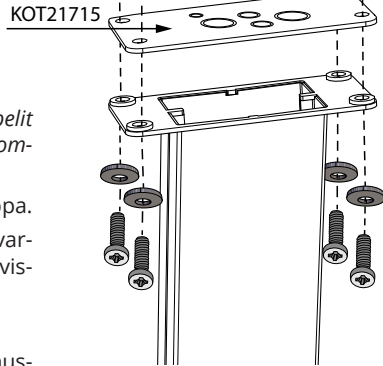


5.7. Wallboxin kiinnittäminen asennuspylväisiin EVTL43.00 ja EVTL48.00



Asennusvaiheet

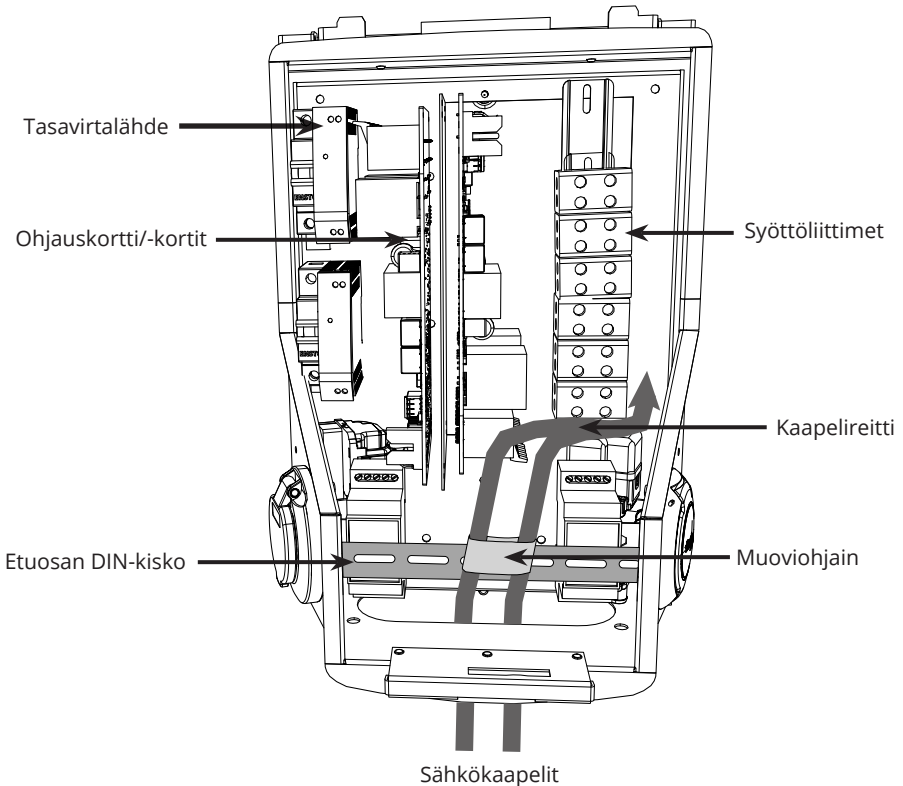
1. Avaa etukannen lukko ja poista etukansi.
Huom! RFID-, LED-moduuli ja antennikaapelit on kiinnitetty etukanteen. Varo rikkomasta komponentteja poistaessasi etukantta.
2. Irrota Wallboxin rungon pohjalla oleva laippa.
3. Avaa laipasta KOT21715 sähkökaapeleita varten tarvittavat läpiviennit. Laita holkkitiivisteet paikalleen.
4. Vedä sähkökaapeli holkkitiivisteiden läpi.
5. Kiinnitä Wallbox ja laippa KOT21715 asennuspylvääseen toimitukseen sisältyvillä ruuveilla.



6. Sähköiset kytkennät

6.1. Kytchentäohjeet

1. Poista tarvittaessa etuosan DIN-kisko, jotta saat lisää tilaa asennustyölle.
2. Vedä syöttökaapelia holkkitiivistein läpi noin 600 mm mitattuna holkkitiivistein ulostuloaukosta.
3. Poista kaapelivaippaa noin 200 mm.
4. Kiinnitä etuosan DIN-kisko paikalleen.
5. Vedä syöttökaapeli toimitukseen sisältyvän muoviohjaimen läpi.
6. Vedä syöttöjohdot DIN-kiskon päältä siten, että latauspistorasian lukitusjärjestelmä ei vaurioita syöttöjohtoja.
7. Katkaise syöttökaapelin johtimet eri pituuksiin. Jätä maadoitusjohdin tarpeeksi pitkäksi, jotta se irtoaa viimeisenä mahdollisen vian sattuessa.
8. Kuori johtimia 25 mm ja kytke ne syöttöliittimiin.
9. Varmista, että RFID-, LED-moduuli- ja 3G-antennikaapelit reititetään oikein.
10. Sulje etukansi.



6.2. Syöttöliitäntä

Jännitteen ja virran nimellisarvojen sekä kaapelien ja johdonsuojien mitoituksen on oltava kansallisten määräysten mukaisia. Järjestelmän mitoitus on annettava valtuutetun sähkösuunnittelijan tehtäväksi.

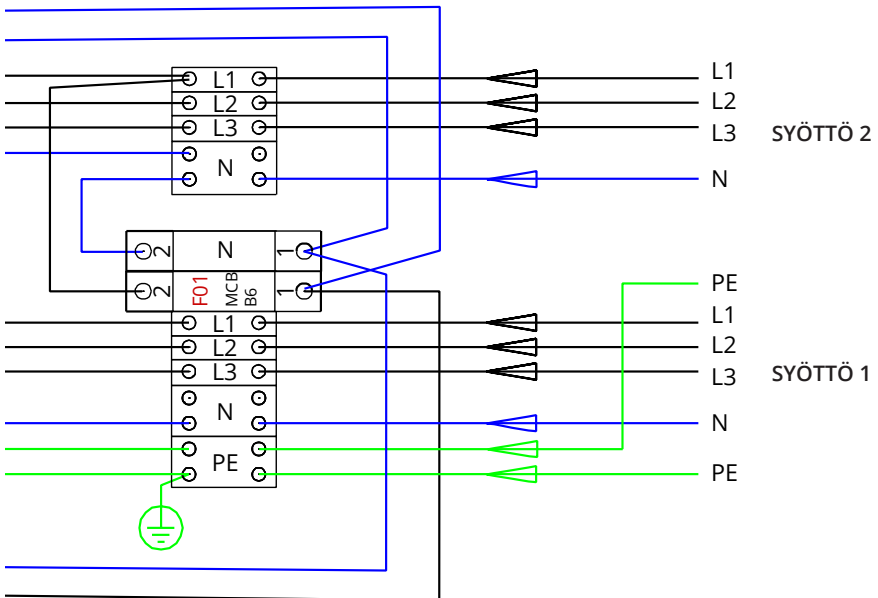
Kytke jokaiseen latauspistorasiaan erilliset syöttökaapelit.

Wallboxin asennuksessa suositellaan käytettäväksi kaapelia, jossa on säikeiset johtimet.

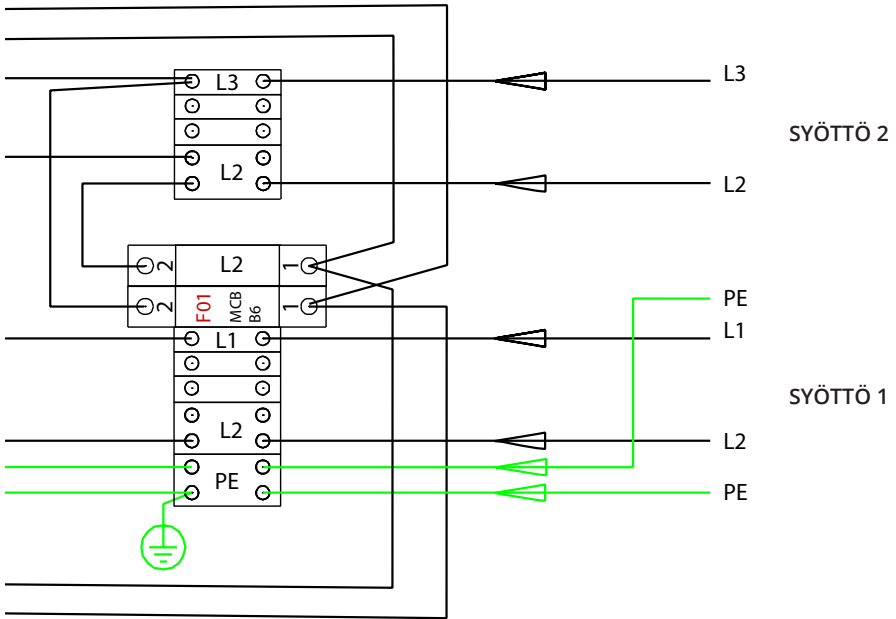
EVB100 ja EVB200: Sähkökeskukseen on asennettava vikavirtasuoja (RCD) ja johdonsuojakatkaisija (MCB) jokaiselle latauspistorasialle.

EVB101: Latausasemassa on integroitu yhdistetty RCD / MCB.

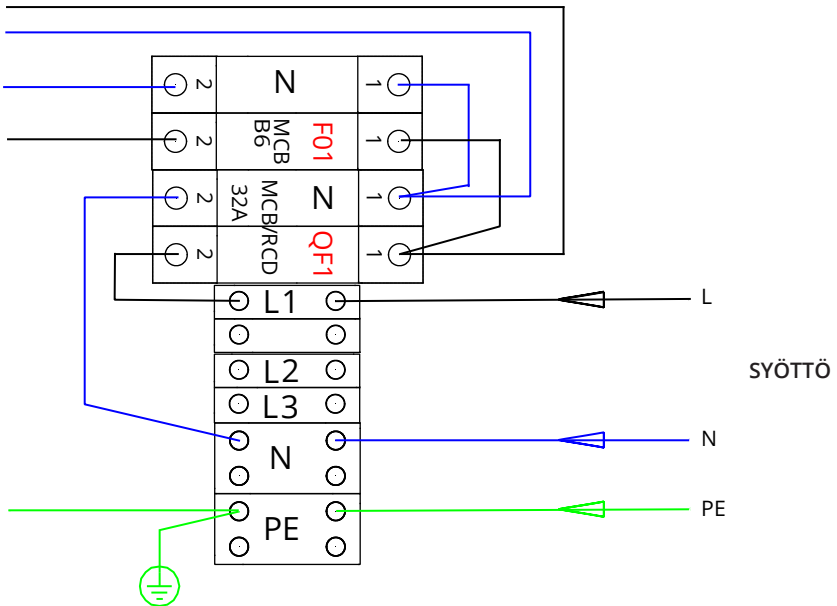
Esimerkki 1: Syöttö TN verkosta Wallboxiin, jossa on 2 latauspistorasiaa



Esimerkki 2: Syöttö IT verkosta Wallboxiin, jossa on 2 latauspistorasiaa



Esimerkki 3: Syöttö Wallboxiin, jossa on 1 latauspistorasia, integroitu RCD / MCB



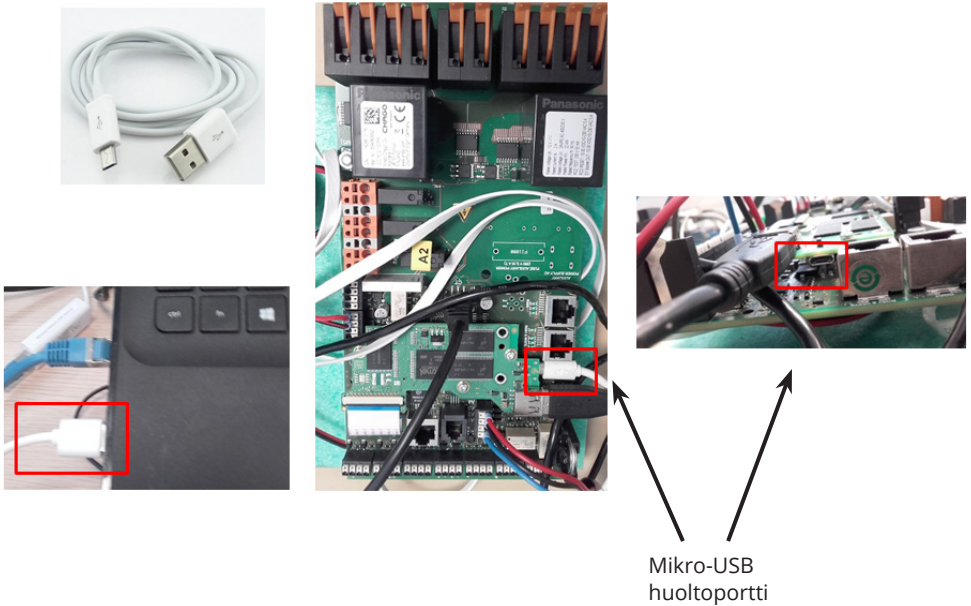
7. Käyttöönotto

Ennen käyttöönottoa Wallbox on asennettava asennusohjeiden mukaisesti.

Oletuksena kaikki Wallboxit toimivat vapaassa lataustilassa (standalone). Vapaassa lataustilassa ulkoinen tiedonsiirto (Ethernet, 2G/3G/4G) ei ole käytössä. Jos Wallbox liitetään johonkin hallintajärjestelmään (online), tarkista ennen yhteyden muodostamista, että perustoiminnot toimivat.

7.1. Wallboxin liittäminen ulkoiseen tiedonsiirtoon

Jos haluat muuttaa oletusasetuksia, muodosta yhteys Wallboxiin konfigurointityökalun kautta, jotta pääset jatkamaan käyttöönottoasetuksiin. Käytä määrittäksessä Firefox- tai Windows Explorer -verkkoselainta.



Katso yksityiskohtaiset käyttöönoton ohjeet
<https://ewiki.ensto.technology/>

8. Käyttöohje

8.1. Käyttöliittymät

LED-merkkivalot ilmaisevat latauspisteen tilan alla olevassa taulukossa kuvatulla tavalla:

Latauspisteen tila	LED-valo	LED-toiminta
Latauspiste on vapaa ja käyttövalmis	Vihreä	Palaa
RFID-tunnisteen luku, käyttäjän kirjautuminen käynnissä	Vihreä	Vilkkuu
Käyttäjän kirjautuminen epäonnistui, käyttö estetty	Punainen	Palaa
Käyttäjän kirjautuminen onnistui, lataus sallittu	Vihreä	Aaltoilee
Kaapelia kytkettäessä	Vihreä	Vilkkuu kahdesti
Ajoneuvo on kytketty, latausta ei ole aloitettu	Vihreä	Aaltoilee
Ajoneuvo kytketty, lataustapahtuman aloitus	Sininen	Aaltoilee
Lataus käynnissä	Sininen	Palaa
Vikatilanne	Punainen	Palaa

8.2. Lataaminen

Vapaa lataus

- Käynnistä lataus kytkemällä sähköajoneuvosi latauspistorasiaan.
- Pysäytä lataus irrottamalla sähköajoneuvosi latauspistorasiasta.

Lataus RFID-tunnisteella

Sinulla on oltava RFID-tunniste, jolla on lupa käyttää latauspistettä.

Aloita lataus RFID-tunnisteella

- Kun latauspiste on vapaa ja merkkivalo on vihreä, voit aloittaa lataustapahtuman.
- Näytä RFID-tunnistetta RFID-lukualueelle.
- Kun RFID-tunniste on luettu, latauspisteessä vilkkuu vihreä merkkivalo ja käyttäjän latauslupaa tarkistetaan. Jos käyttäjän kirjautuminen epäonnistuu, merkkivalo muuttuu punaiseksi. Jos käyttäjän kirjautuminen onnistuu, merkkivalo muuttuu aaltoilevan vihreäksi.
- Olet nyt kirjautunut latauspisteelle.
- Kytke sähköajoneuvo lataukseen. Sininen merkkivalo syttyy.

Lopeta lataus RFID-tunnisteella

- Näytä RFID-tunnistetta RFID-lukualueelle.
- Kun lopetat lataustapahtuman, aaltoileva vihreä merkkivalo syttyy ja voit irrottaa latauskaapelin.
- Kun olet irrottanut latauskaapelin, sinut kirjataan ulos latauspisteestä ja latauspiste vapautuu seuraavalle käyttäjälle.

9. Tekniset tiedot - EVB

Sähköliitännät	
Nimellisjännite	1-vaihe / 3-vaihe, 230/400VAC, 50Hz
Latausvirta (nimellinen)	3x32A / 1x32A, määriteltävissä välillä 6A...32A
Latausteho (nimellinen)	Maks. 22kW latauspistorasiaa kohti
Syöttöliittimet ja -liitännät	L1, L2, L3, N, PE Cu 2.5-50 mm ² Suositus 10 mm ² nimellisteholla Kirstysmomentti Nm: 4 Nm (2.5 - 4 mm ²), 12 Nm (6 - 50 mm ²)

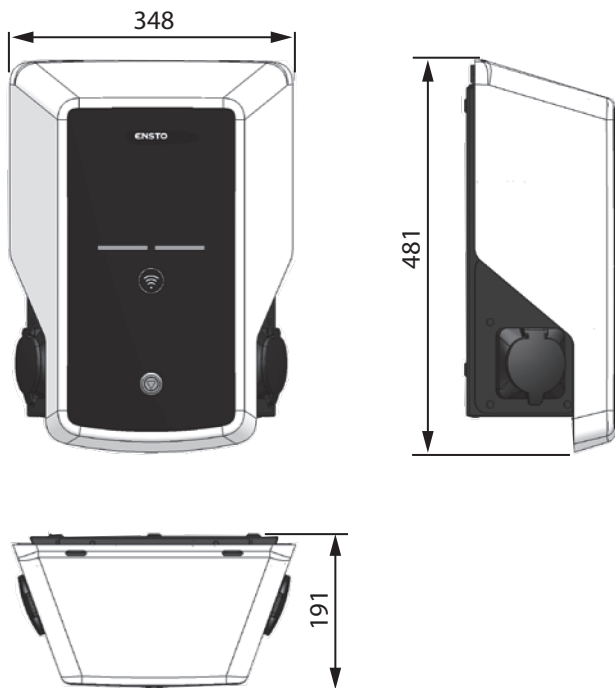
Rakenteelliset ja mekaaniset ominaisuudet	
Materiaalit	Runko: Maalattu teräs Kansi: Muovi
Väri	Runko: RAL7021 "Antrasiitti" Kansi: Valkoinen ja musta teippi
Paino	noin 10 kg, riippuu tuotekokoonpanosta
Kotelointiluokka	IP54
Iskunkestävyys	IK10
Käyttölämpötila	-30 °C ... +50 °C
Standardi	IEC 61851-1
Hyväksyntä / merkinnät	CE

Käyttöliittymä	
Pistorasia	Mode 3 / Type 2
Lataustilan ilmaisin	3-värinen LED <ul style="list-style-type: none">Vihreä / ValmisSininen / LataaPunainen / Vika)
Käyttöoikeus	RFID-tunniste (ISO/IEC 14443A, ISO/IEC 15693) Vapaa käyttö Mobiilisovellukset kolmannen osapuolen operaattorien kautta
Virran mittaus	Integroitu / Laitteessa mittaus

Turvaominaisuudet	
RCMB	Laitteessa: RCMB (6mA DC vikavirtavaltava)
RCD	EVB100 / EVB200: Sijoitettava sähkökeskukseen (vähintään tyyppi A, 30mA)
MCB	EVB100 / EVB200: Sijoitettava sähkökeskukseen (luokka C, nimellisvirta 32A)
RCB / MCB	EVB101 / EVB201: integroitu, tyyppi A 30mA, luokka C, nimellisvirta 32A
Ohjaujännite	12VDC
Lämpötilan säätö	Käyttö korkeassa lämpötilassa, kuten suorassa auringonvalossa, voi aiheuttaa latausvirran pienentymisen tai lataustapahtuman tilapäisen keskeytymisen.

Ohjaus ja tiedonsiirto	
Toimintatila	Itsenäinen / Verkko
Langaton	2G / 3G / 4G
Langallinen	Ethernet
Protokolla	OCPP1.5 tai OCPP1.6

10. Mittapiirustus



11. Asennuksen / Käyttöönoton tarkastuspöytäkirja

Johdanto

Tämän tarkastuspöytäkirjan avulla voidaan varmistaa Chago Wallboxin asianmukainen mekaaninen ja sähköinen asennus sekä käyttöönotto.

Asennuksen tarkastaminen



Tarkasta visuaalinen, mekaaninen ja sähköinen asennus, kun latausasema on kytketty irti syöttöjännitteestä.

TARKASTUSKOHDDE	X	TARKASTUSTOIMENPIDE	HUOMAUTUKSIA
Yleinen katsaus		Tilattu materiaali on vastaanotettu.	
		Suojaava muovipääilyys on poistettu.	
		Naarmuja tai vaurioita ei ole näkyvissä.	
Mekaaninen asennus		Latausasema on kiinnitetty oikein asennuskalle.	
		Etukansi avautuu ja sulkeutuu hyvin.	
Sähköasennus		Latauspisteen virtalähteen kapasiteetti on sähkösuunnittelun mukainen (kaapelikoko, johdonsuojakatkaisija jne.).	Katso paikallinen sähkösuunnitelma.
		Tarkasta, ettei johdossa tai piirikortissa ole huo-noa kosketusta/liitäntää, painamalla latausase-maa varovasti kädellä siten, että tuntuu värinää.	
		Tarkasta, ettei johdossa tai piirikortissa ole huo-noa kosketusta/liitäntää, painamalla ohjainy-kikköä varovasti siten, että tuntuu värinää.	
		Tarkasta PE-kaapelin ruuvin kireys.	
		Virransyöttökaapelit (L1, L2, L3, N ja PE) ovat asianmukaisesti kytketty.	
		Virransyöttökaapelien eriste on ehjä (L1, L2, L3, N ja PE)	
		PE:n ja N:n välinen jännite on alle 10 V.	
		Maadoitusvastus on alle 3 Ω.	
Toiminta		Kaikki LED tilat / värit (vihreä, sininen, punai-nen) ja RFID-lukija toimivat.	Luo vikatila ja lataustila (RFID-tunnisteella). Punai-nen käynnistettäessä, vihreä joutokäynnillä ja sininen ladattaessa.
		Pistorasioissa käytettävissä oleva sähkö. Kaikki koskettimet (L1, L2, L3) on testattava.	Käytä Mode 3 testeriä.
		Tarkasta, ettei pistorasian koskettimissa (L1, L2, L3, N) ole virtaa, kun latauspisteen LED on vihreä	
		Testaa Mode 3 -testerillä Mode 3:n toiminta (vihreästä siniseksi).	

Käyttövalmis		Oikea ohjelmisto käytössä	
		Oikea toimintatila <ul style="list-style-type: none"> • Itsenäinen • Verkko 	

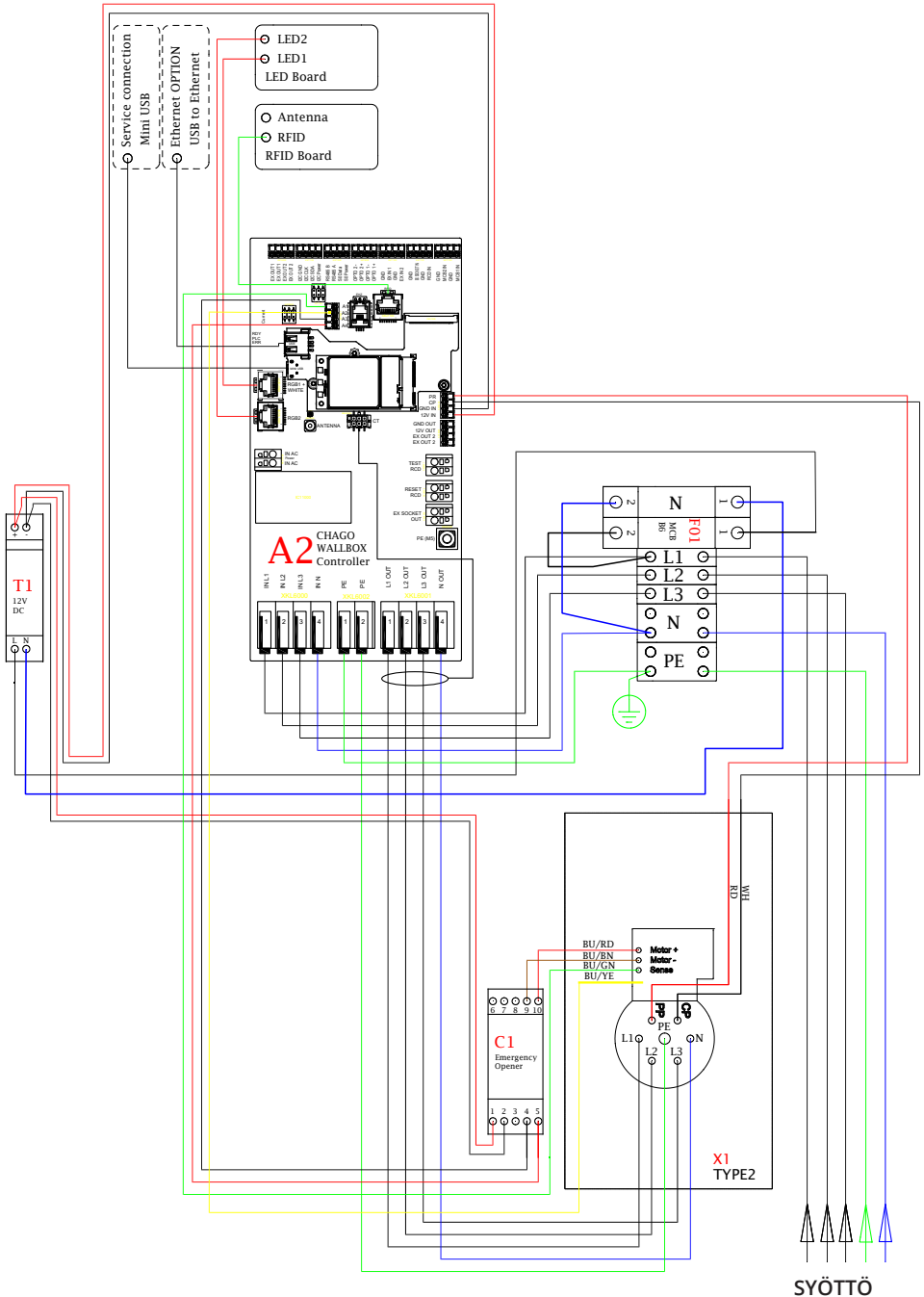
12. Huollon ja määräaikaishuollon ohjeet Kerran vuodessa



VAROITUS! Sähköiskun tai loukkaantumisen vaara. Katkaise virta ennen laitteen sisäpuolella työskentelemistä tai komponenttien poistamista.

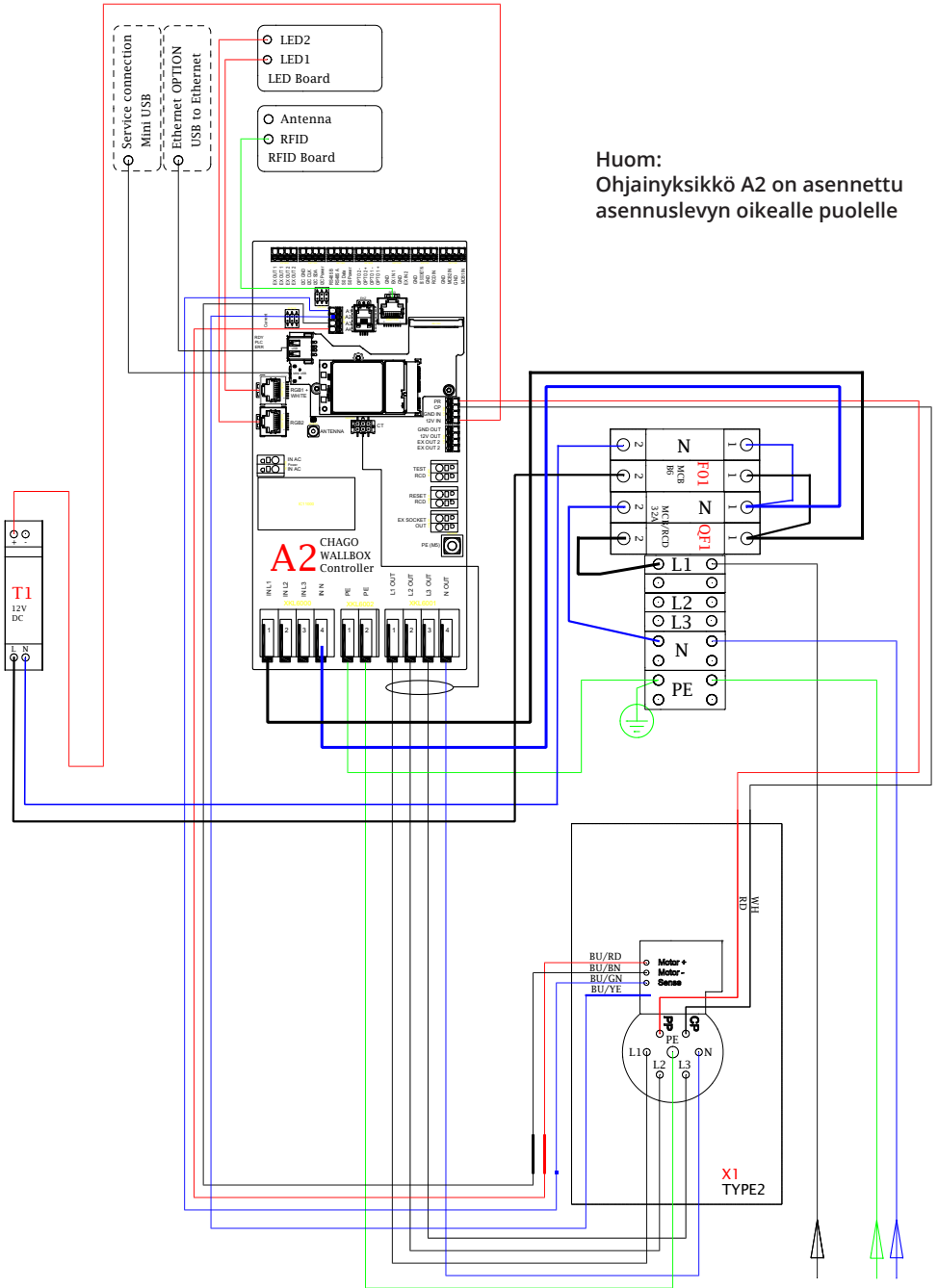
X	HUOLTOTOIMET
	Kiristä kaikki ruuvit uudelleen (sähkökomponentit).
	Tarkasta Mode 3 -pistorasia ja vaihda se tarvittaessa (palo tai vaurio osissa) (pistorasian vaihtokustannus ei kuulu takuun piiriin).
	Tarkista latauskaapeli ja vaihda se tarvittaessa.
	Tarkista tiivisteet.
	Tarkasta, ettei johdossa tai piirikortissa ole huonoa kosketusta/liitääntää, painamalla latausasemaa varovasti kädellä siten, että tuntuu värinää.
	Tarkasta, ettei johdossa tai piirikortissa ole huonoa kosketusta/liitääntää, painamalla ohjainyksikköä varovasti siten, että tuntuu värinää.
	Tarkasta, että kaikki LED tilat / värit (vihreä, sininen, punainen) ja RFID-lukija toimivat luomalla vikatila ja lataustila (RFID-tunnisteella).
	Testaa käytettävissä oleva sähkö pistorasioista. Käytä tarvittaessa Mode 3 -testerä. Kaikki koskettimet (L1, L2, L3) on testattava.
	Testaa Mode 3 -testerillä Mode 3:n toiminta (vihreästä siniseksi).
	Tarkasta PE-kaapelin ruuvin kireys.
	Mittaa jännite PE:n ja N:n välillä (on oltava alle 10 V).
	Mittaa maadoitusvastus (on oltava alle 3 Ω).
	Testaa ylijännitesuoja, jos se on.
	Ohjelmistopäivitys tarvittaessa (jos sisältyy palvelusopimukseen).
	Käynnistä asema uudelleen F0:lla ja varmista, että se käynnistyy oikein.
	EVB101: Testaa RCD / MCB kahdesti vuodessa painamalla “Test” painiketta.

13. EVB100 sisäinen johdotusesimerkki



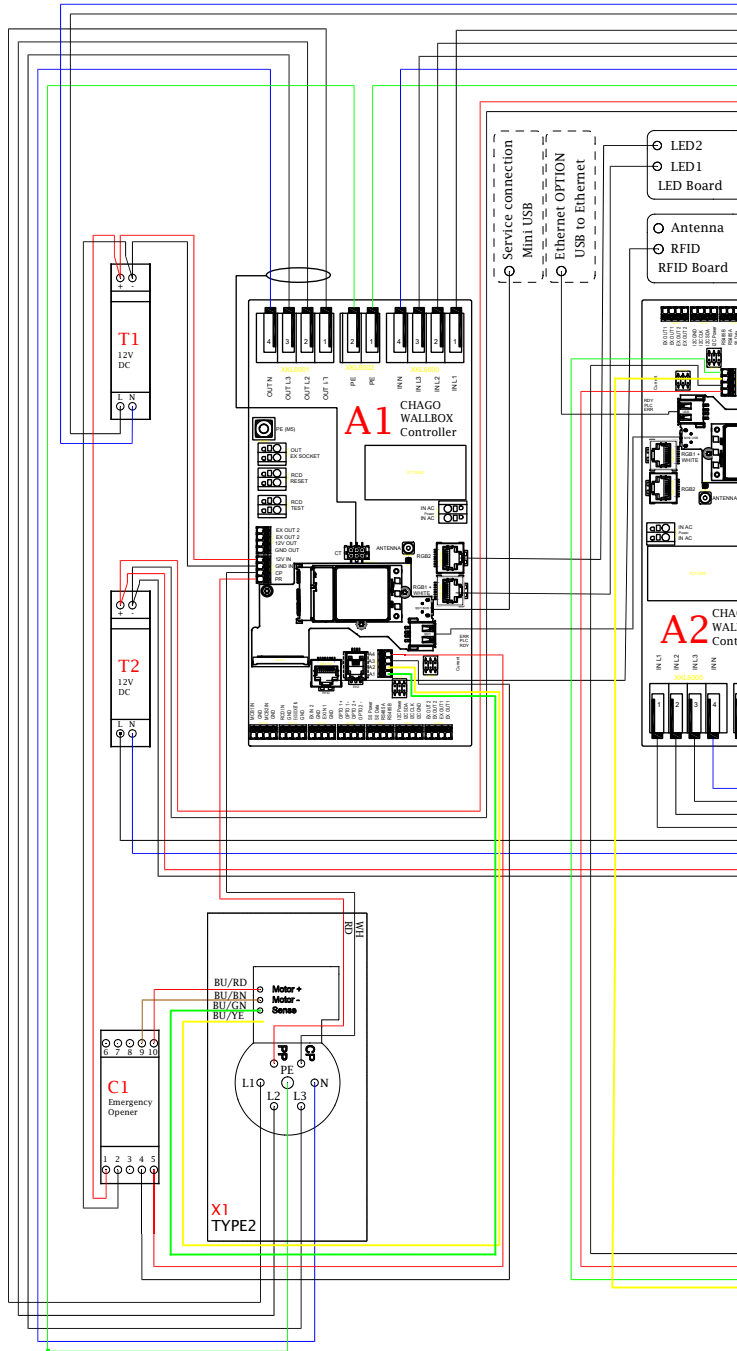
SYÖTTÖ

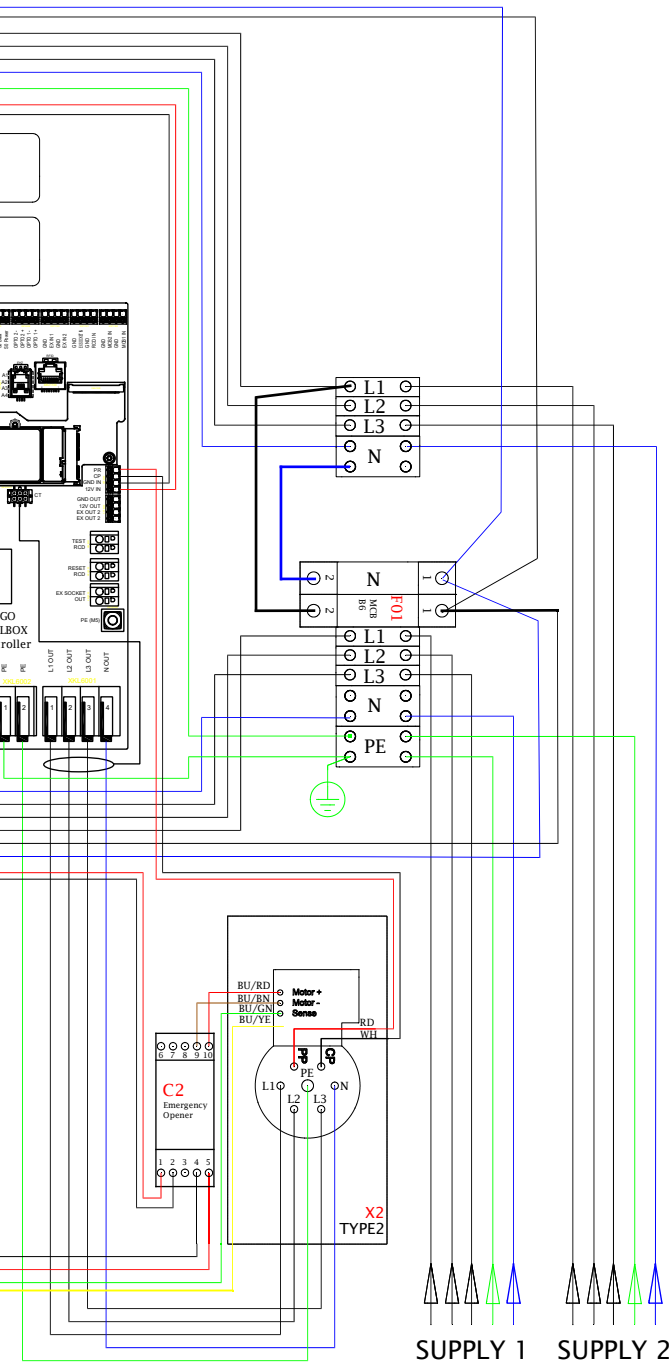
14. EVB101 sisäinen johdotuskesimerkki



Huom:
Ohjainyksikkö A2 on asennettu
asennuslevyn oikealle puolelle

15. EVB200 sisäinen johdotus-esimerkki



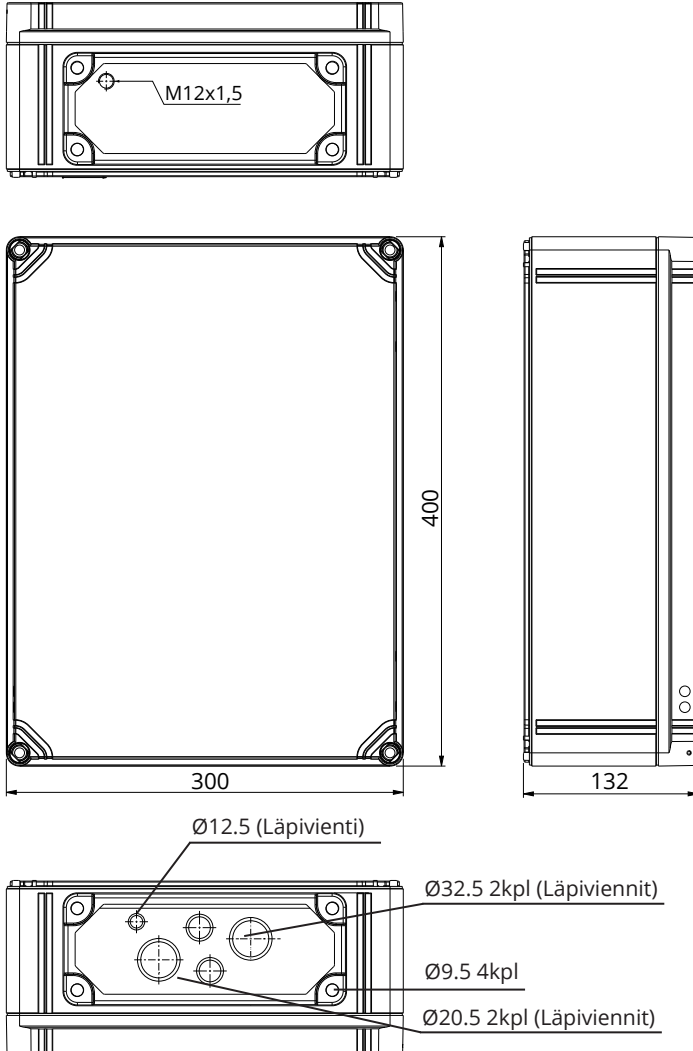


16. Lisävarustekotelo EVK...

EVK... on suunniteltu lisävarustekoteloiksi Wallbox malleille EVB100 ja EVB200. Lisävarustekotelossa on vakiona asennettu RCB/MCB (yhdistetty vikavirtasuojaja ja johdonsuojakatkaisija) ja MID luokan energiamittari.

HUOM! Holkkitiivisteet eivät sisälly toimitukseen.

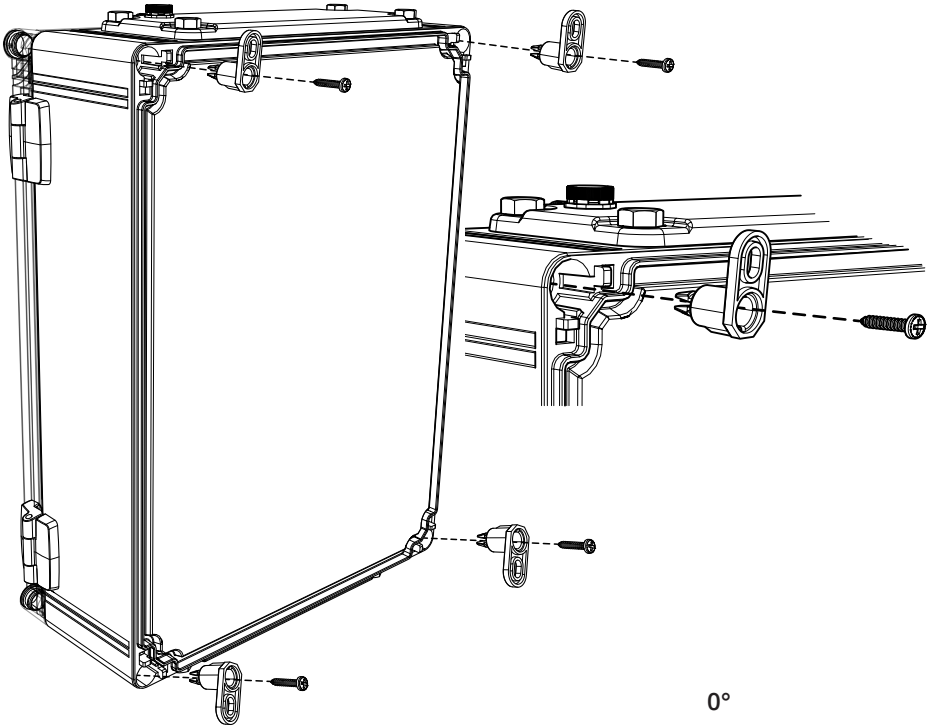
Tilaa sopivat holkkitiivisteet erikseen syöttökaapeliin kokojen mukaan, esim. Ensto KTM -holkkitiiviste-sarja (polyamidi tai messinki).



16.1. Lisävarustekotelon asennus

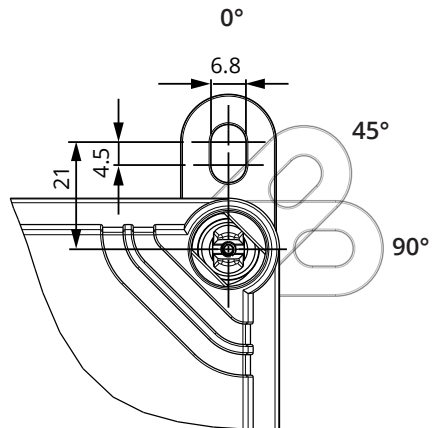
Asenna lisävarustekotelo mahdollisimman lähelle Wallboxia minimoidaksesi kytkentäkaapelin pituuden.

Tarvittavat tarvikkeet: Lisävarustekotelo EVK... 1 kpl
Kiinnitysetti, jossa kiinnityskorvat ja ruuvit
Ruuveja

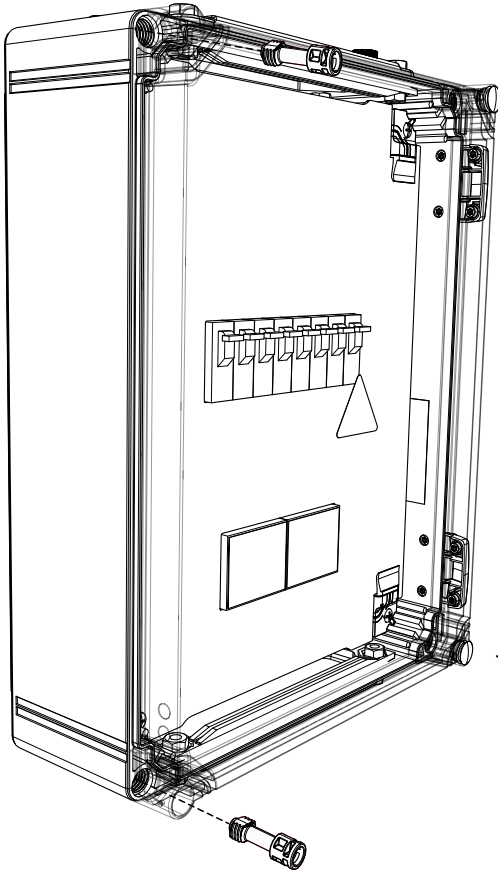


Asennusvaiheet

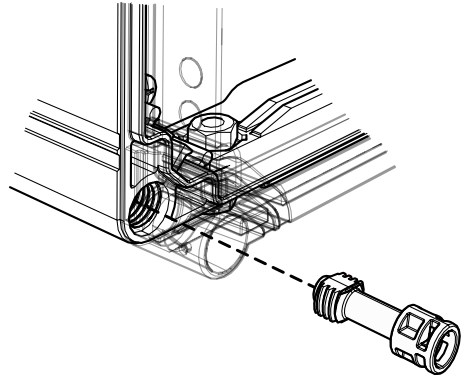
1. Paina kiinnityskorvat paikalleen lisävarustekotelon takapuolelle.
2. Kiinnitä kiinnityskorvat toimitukseen sisältyvillä ruuveilla.
3. Voit asettaa kiinnityskorvat kolmeen eri asentoon.
4. Valmistele seinä asennusta varten. Valitse seinämateriaaliin soveltuvat kiinnitysruuvit.



16.2. Wiring Instructions



1. Avaa läpinäkyvä kansi irrottamalla kannen ruuvit (2 kpl).

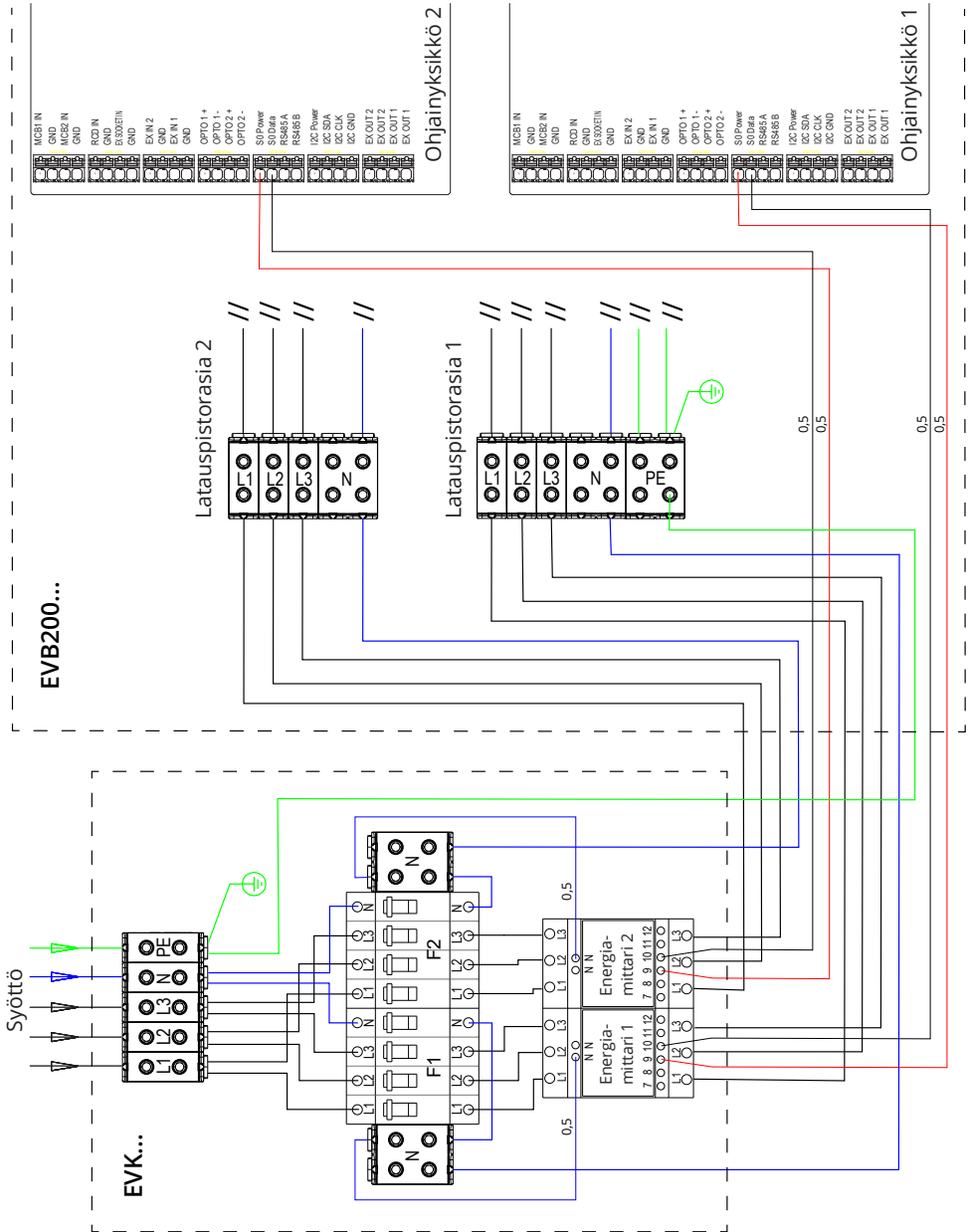


2. Vedä syöttökaapeli lisävarustekotelon yläosassa olevan laipan läpi.
3. Kytke syöttökaapelin johtimet lisävarustekotelon syöttöliittimiin.
4. Irrota lisävarustekotelon pohjassa oleva laippa.
5. Avaa tarvittavat läpiviennit ja kiinnitä holkkitiivisteet kytkentäkaapeleita varten.
6. Katkaise kytkentäkaapelit sopiviin mittoihin. Varmista, että kytkentäkaapeli on riittävän pitkä, jotta maadoitusjohdin ylettää lisävarustekotelon PE-liittimeen.
7. Kytke lisävarustekotelo Wallboxiin, katso kytkentäesimerkki sivulla 33.
8. Katso myös Wallboxin kytkentäohjeet sivulla 17.

Esimerkki: Kytkentä EVK... lisävarustetekotelo ja Wallbox kahdella latauspistorasialla



VAROITUS! Sähköiskun tai loukkaantumisen vaara.
Katkaise virta ennen laitteen kanssa työskentelyä.



16.3. Tekniset tiedot - EVK...

Sähköliitännät ja komponentit	
Nimellissyöttöjännite	1-vaihe / 3-vaihe, 230/400VAC, 50Hz
Syöttöliittimet ja -liitännät	L1, L2, L3, N, PE Cu 2.5-50 mm ² Kirstysmomentti Nm: 4 Nm (2.5 - 4 mm ²), 12 Nm (6 - 50 mm ²)
RCB / MCB	Tyyppi A 30mA, luokka C, nimellisvirta 32A
Energian mittaus	MID luokan energiamittari

Rakenteelliset ja mekaaniset ominaisuudet	
Materiaali	Polykarbonaatti
Väri	Runko: harmaa RAL7035 Kansi: läpinäkyvä
Mitat	300 x 400 x 132 mm
Paino	Noin 4,1 kg, riippuu tuotekokoonpanosta
Kotelointiluokka	IP66
Iskunkestävyys	IK08
Käyttölämpötila	-25 °C ... +65 °C
Asennus	Seinään kiinnityskorvilla

17. Vianmääritys

Latausasema on poissa päältä, eivätkä mitkään valot pala

Ongelma	Korjaava toimenpide
Syöttöliittimessä L1 ei ole verkkojännitettä.	Varmista asianmukainen virransyöttö.
Johdonsuojakatkaisija F0 on poissa päältä.	Kytke F0 päälle.
12 V:n tehonlähteessä ei pala yhtään LEDiä.	Varmista 230 V:n virransyöttö 12 V:n tehonlähteeseen. Jos se on kunnossa, vaihda tehonlähde.
Ohjainyksikön PWR LED ei pala.	Varmista virransyöttö ohjainyksikköön. Jos se on kunnossa, vaihda ohjainyksikkö.

Latauskaapeli on lukittuna Mode 3 -pistorasiiaan

Ongelma	Korjaava toimenpide
Odottamaton vika on ilmennyt virran ollessa päällä.	Vaihtoehto 1: Jos laitteessa on Mode 3 -lukituksenvapautus, sammuta virta F0:sta ja irrota latauskaapeli pistorasiasta. Vaihtoehto 2: Sammuta virta. Kytke Mode 3 -lukitus manuaalisesti auki-asentoon.
Virta on poissa päältä.	Avaa etukansi. Kytke Mode 3 -lukitus auki-asentoon. Huom. Jos latausasemassa on Mode 3 -lukituksenvapautus, virran katketessa Mode 3 -lukitus avautuu automaattisesti.

Määritys verkkoselaimen kautta

Ongelma	Korjaava toimenpide
PC ei tunnista mikro-USB-liitintä, eikä yhteydenmuodostus ohjainyksikköön onnistu verkkoselaimen kautta.	Tarkista Windows 7-/10-käyttöjärjestelmän Laittehallinta-asetuksista, että RNDIS-verkkosovitin on käytettävissä. Jos ei ole, päivitä asiaankuuluva Windows-ohjain.

18. Takuu

Takuuehdot, katso tuotekortti www.ensto.com.

Better life.
With electricity.



ENSTO

Ensto Finland Oy
Ensio Miettisen katu 2, P.O. Box 77
FIN-06101 Porvoo, Finland
Tel. +358 20 47 621
Customer service +358 200 29 007
ensto@ensto.com

