

Ensto Wallbox



Paigaldusjuhend
Kasutusjuhend

EST



CE

Sisukord

1. Ensto Wallbox.	3
2. Ohutusjuhised.	3
3. Pakend sisaldab.	4
4. Tarvikud.	4
5. Paigaldusjuhised.	9
5.1. Enne paigaldamist	9
5.2. Seinale paigaldamine seinakinniti abil	10
5.3. Maapaigaldus betoonvundamendi peale maapaigaldusposti abil	12
5.4. Maapaigaldus betoonjalandile maapaigaldusposti abil	13
5.5. Seinale paigaldamine seinapaigaldusposti abil	14
5.6. Maapaigaldus Unimi betoonjalandile	14
5.7. Wallboxi kinnitamine paigalduspostidele EVT43.00 ja EVTL48.00	16
6. Elektriühendused.	17
6.1. Juhtmestiku paigaldamine	17
6.2. Toiteühendus	18
7. Kasutuselevõtt.	20
7.1. Wallboxiga ühendamine	20
8. Kasutusjuhised.	21
8.1. Kasutajaliidesed	21
8.2. Laadimine	21
9. Tehniline teave – EVB.	22
10. Mõõtjoonis.	23
11. Paigaldamise/käikulaskmise kontroll-loend.	24
12. Hooldus / Ennetava hoolduse juhised.	25
13. RCD/MCB katsetusjuhised.	25
14. EVB100 ühendusskeemi näidis.	26
15. EVB101 ühendusskeemi näidis.	27
16. EVB200 ühendusskeemi näidis.	28
17. Laienduskarp EVK....	30
17.1. Laienduskarbi paigaldamine	31
17.2. Juhtmestiku paigaldamine	32
17.3. Tehniline teave - EVK...	34
18. Tõrkeotsing.	35
19. Garantii.	35

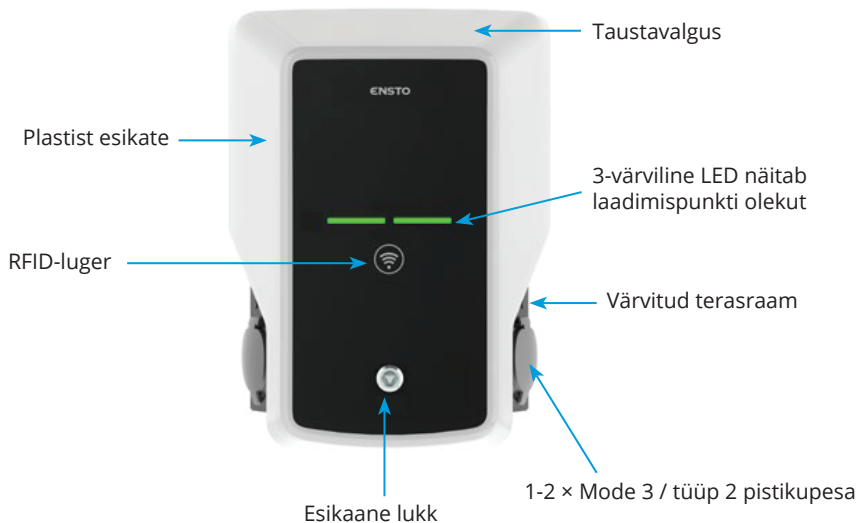
1. Ensto Wallbox

EVB100 / EVB103: Ühekohaline laadimisseade (3-faasiline)

EVB200: Kahekohaline laadimisseade (3-faasiline)

EVB101: Ühekohaline laadimisseade (1-faasiline)

EVB201: Kahekohaline laadimisseade (1-faasiline)



2. Ohutusjuhised



- *Laadimisjaama peab paigaldama kvalifitseeritud elektrik.*
- *Enne laadimisjaama paigaldamist ja kasutamist lugege juhend hoolikalt läbi.*
- *Paigaldusjuhendit tuleb hoida kindlas kohas, et saada tulevikus paigaldamisel ja hooldamisel vajalikku teavet.*
- *Järgige laadimisjaama paigaldamisel ja kasutamisel kasutusjuhendis toodud juhiseid.*
- *Paigaldus peab olema tehtud kohalike ohutuseeskirjade, piirangute, mõõtmenõuete, seaduste ja standardite kohaselt.*
- *Kasutusjuhendis toodud teave ei asenda mingil juhul kasutaja kohustust järgida kõiki kohaldatavaid reegleid ja standardeid.*

3. Pakend sisaldab

- laadimisjaam
- paigaldus- ja kasutusjuhend

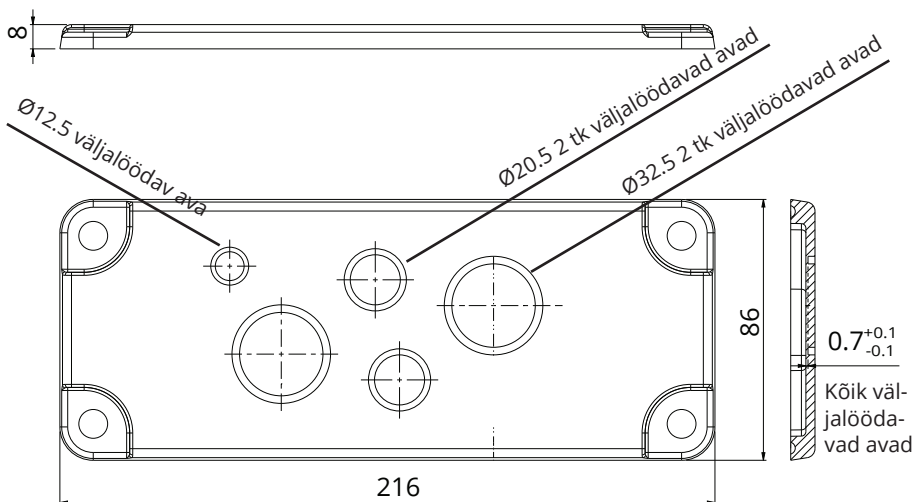
4. Tarvikud

Läbiviikplaat KOT21715

Sisaldub tarnes

Märkus. Kaabliläbiviigid ei kuulu tarnekomplekti.

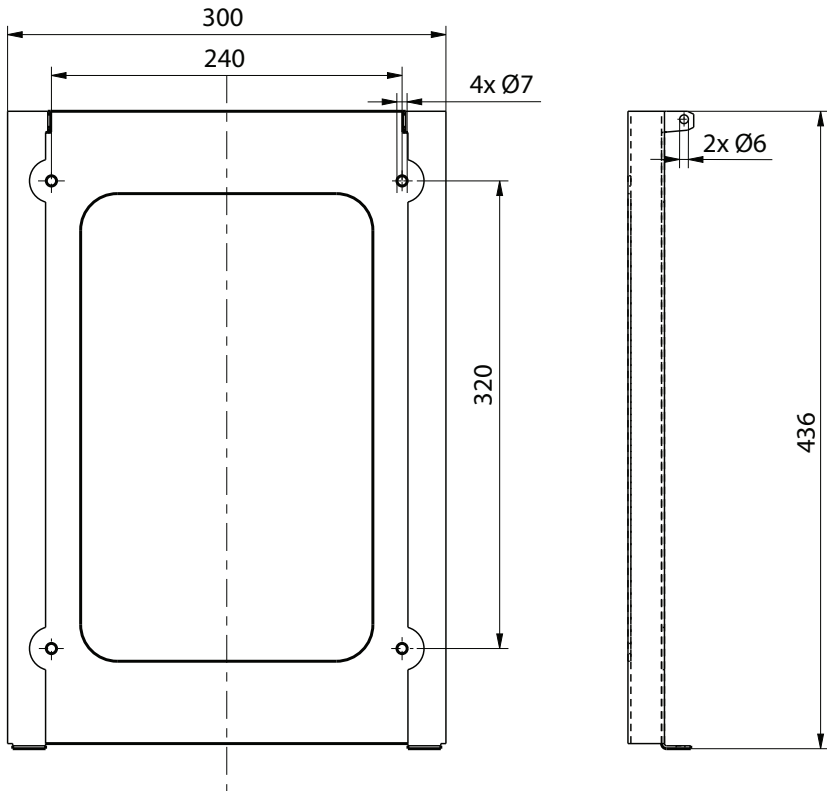
Palun tellige sobivad kaabliläbiviigid eraldi olenevalt kasutatava toitekaabli suurusest, nt Ensto kaabliläbiviikude sarjast KTM... (polüamiid või messing).



EVTL40.00

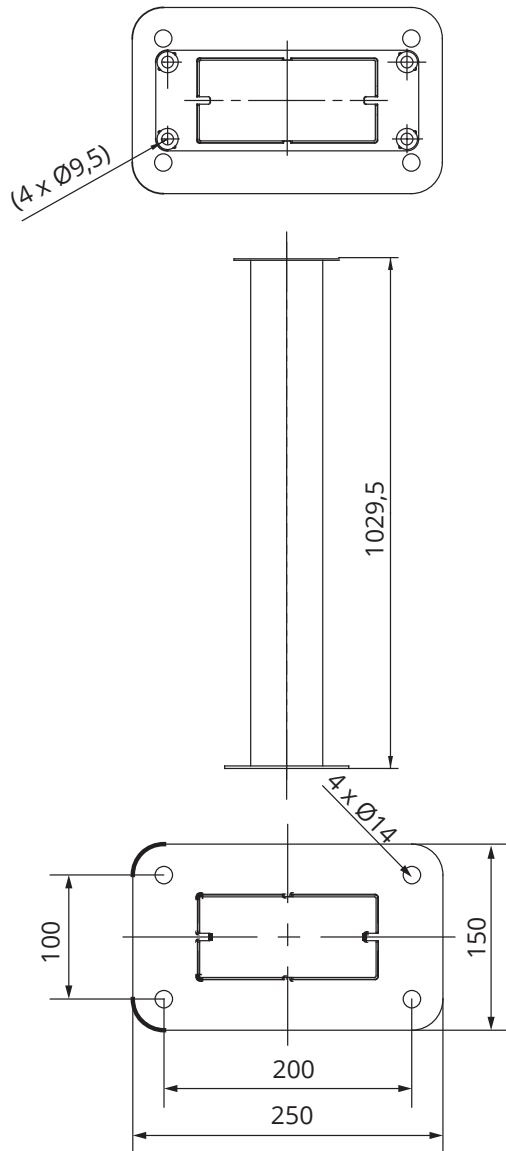
Seinakinniti

Seinakinniti on eelmonteeritud laadimisjaama külge.



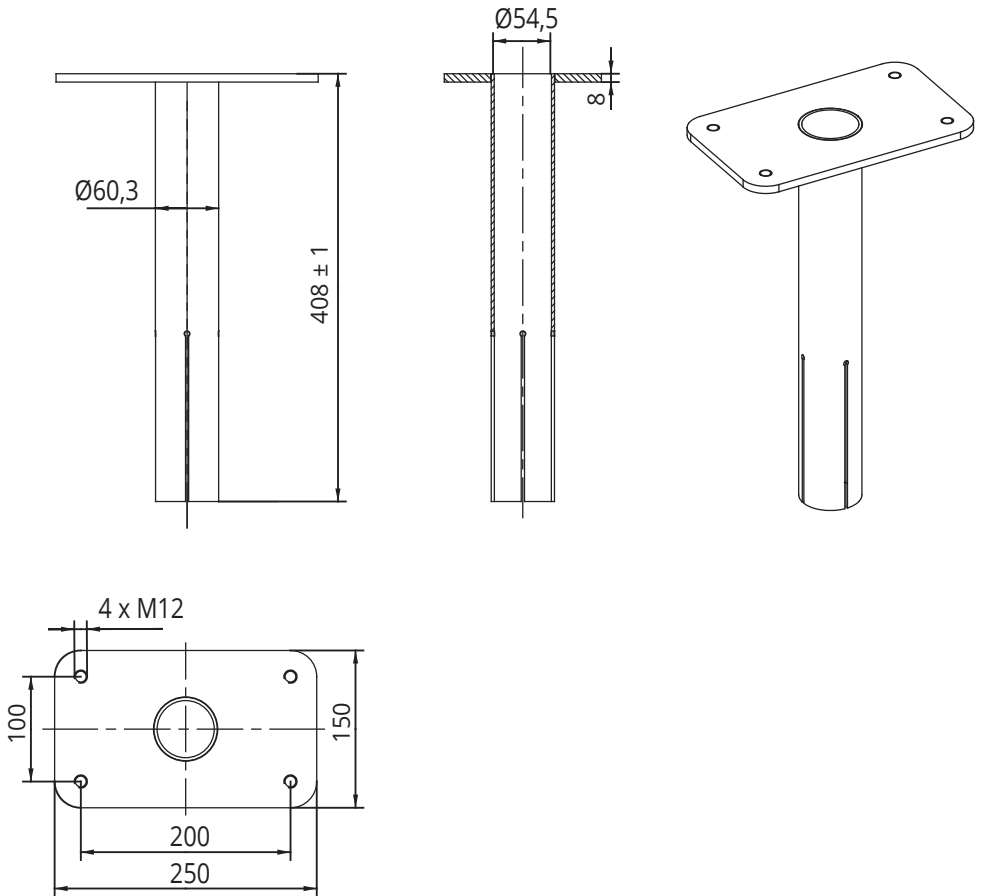
EVTL43.00

Maapaigaldus-/põrandapaigalduspost



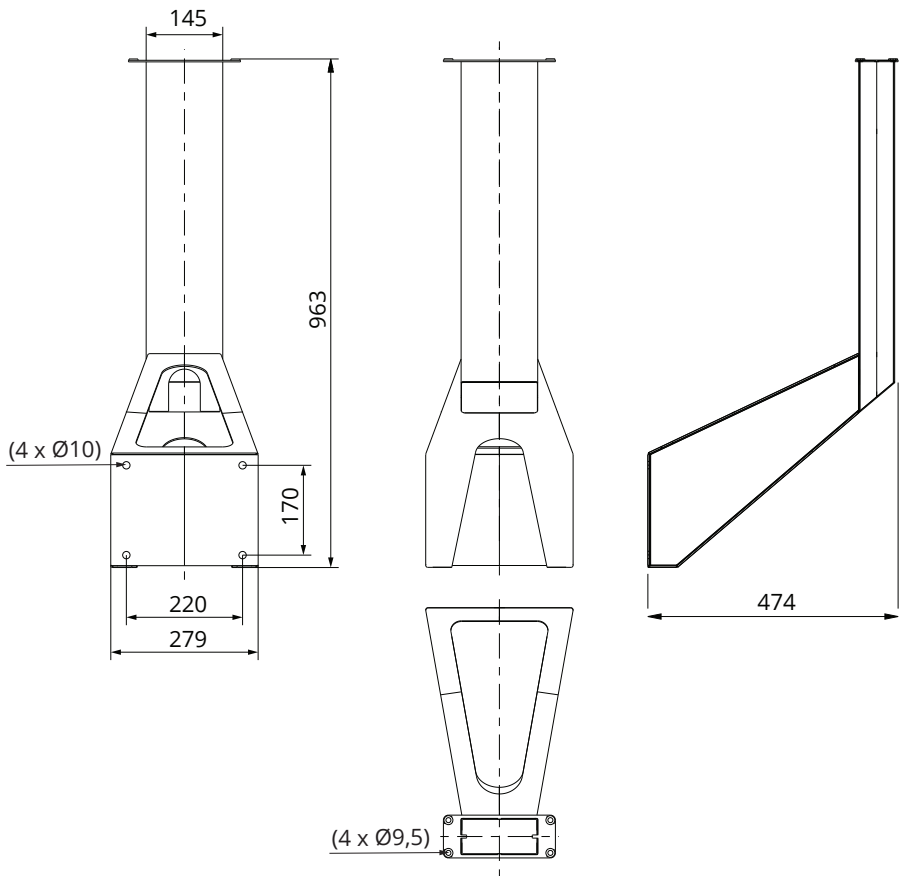
EVTL44.00

Adapter maapaigalduseks betoonjalandisse



EVTL48.00

Seinapaigalduspost



5. Paigaldusjuhised

5.1. Enne paigaldamist

Võtke laadimisjaam pakendist välja. Kaitske pakendist välja võetud laadimisjaama pinda kriimustuste eest.

Paigalduskoha valikul järgige alltoodud nõudeid:

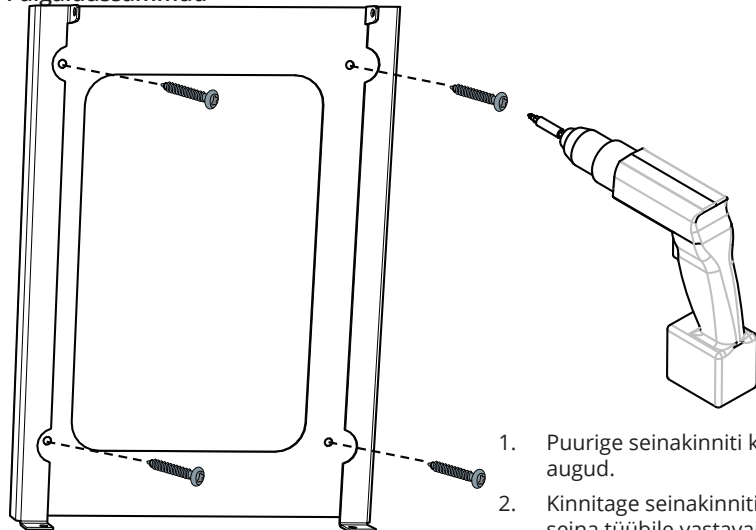
- Kasutamiseks ja hooldamiseks on vajalik minimaalne vaba ruum.
- Veenduge, et aluspind oleks paigalduskohas sobiv ja tugev.
- Parima laadimisjõudluse tagamiseks tuleks vältida laadimisjaama paigaldamist otsese päikesevalguse kätte.
- Kui laadimisjaama paigalduskohas on tingimused, kus on metalli roostetamise oht, tuleb nähaolevad metallpinnad katta korrosioonitõrjevahendiga.



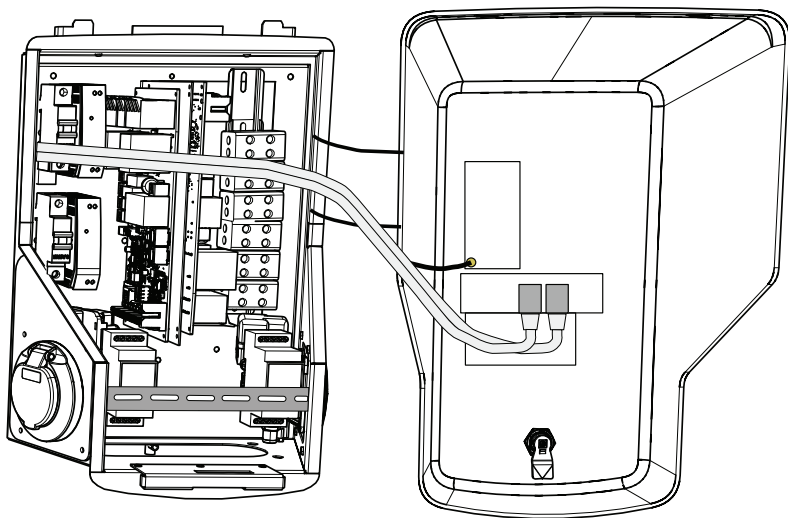
5.2. Seinale paigaldamine seinakinniti abil

Vajalikud materjalid: seinakinniti EVTL40.00 1 tk
Kruvid 4 tk

Paigaldussammud

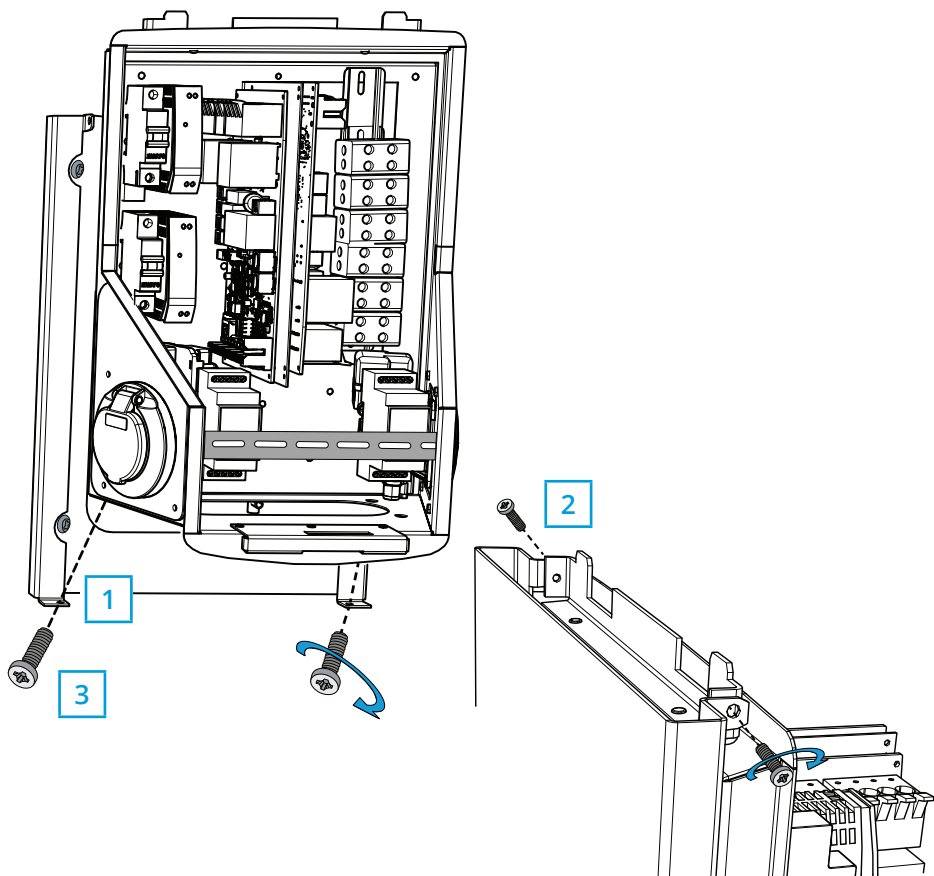


1. Puurige seinakinniti kinnituskruvide jaoks augud.
2. Kinnitage seinakinniti seinale. Kasutage seinä tüübile vastavaid kruve.



3. Avage esikatte lukk ja eemaldage esikate.

Märkus. RFID-lugeri, LED-mooduli ja antenni kaablid on ühendatud esikatte külge. Eemaldage esikate ettevaatlikult ja vältige nende osade vigastamist.



4. Pange Wallbox seinakinnitile (1).
5. Ühendage Wallboxi ülemine ots tarnepakendis olevate kruvidega (2) seinakinniti külge.
6. Kinnitage Wallboxi alumine ots tarnepakendis olevate kruvidega (3).

5.3. Maapaigaldus betoonvundamendi peale maapaigaldusposti abil

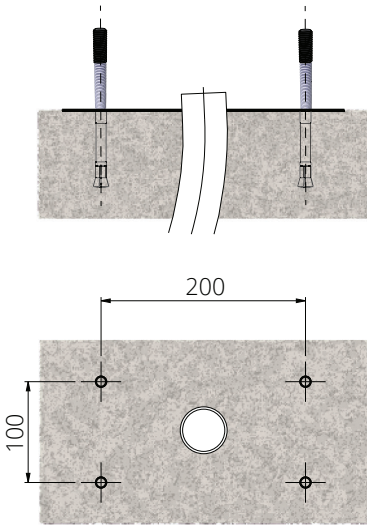
Vajalikud materjalid:	Maapaigalduspost EVTL43.00	1 tk
	Ankurpoldid M12	4 tk
	Seibid (ei kuulu komplekti)	
	Mutrid (ei kuulu komplekti)	

Veenduge, et betoonvundamendis kasutatud materjalid ja paigaldus oleks kooskõlas kohalike ehitusreeglite ja ohutusnõuetega.

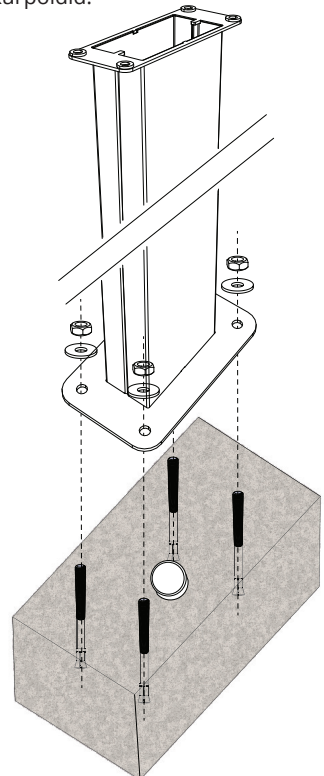
- Kaevake betoonvundamendi jaoks auk. Augu põhi peab olema tallatud ja horisontaalne.
- Paigaldage toitekaabel ja vajaduse korral ka drenaažitorud.
- Täitke auk betooniga.
- Laske betoonil taheneda. Veenduge, et pind jääks tugev ja tasane.

Paigaldussammud

1. Veenduge, et betooni pind oleks sile ja horisontaalne.
2. Puurige betooni sisse ankurpoltide jaoks augud. Lisainfot leiabte ankurpoltide kasutusjuhendist.
3. Paigaldage ankurpoldid.



4. Tõmmake toitekaablid läbi umbes 1500 mm ulatuses, mõõdetuna betooni pinnast.
5. Kinnitage maapaigalduspost sobivate seibide ja mutritega ankurpoltide külge.
6. Tõmmake elektrikaablid läbi maapaigaldusposti.
7. Kinnitage Wallbox paigalduspostile. Vaadake juhiseid lk 16.

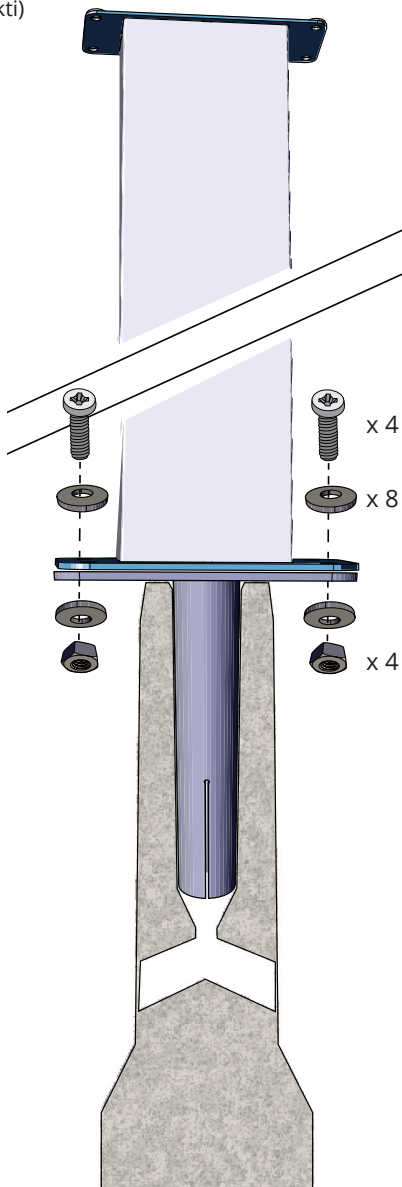


5.4. Maapaigaldus betoonjalandile maapaigaldusposti abil

Vajalikud materjalid:	Maapaigalduspost EVTL43.00	1 tk
	Adapter maapaigalduseks betoonjalandisse EVTL44.00	1 tk
	Betoonjaland (erinevatelt tootjatelt)	1 tk
	Poldid (ei kuulu komplekti)	
	Seibid (ei kuulu komplekti)	
	Mutrid (ei kuulu komplekti)	

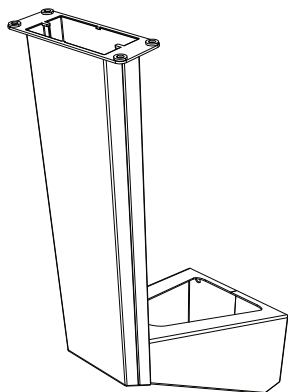
Paigaldussammud

1. Kaevake kaablikõrde ja betoonjalandi jaoks vajaliku sügavusega augud.
2. Lisage kaevandi põhja sellises koguses kruusa, et jalandi ülemine äär jääks auku tõstmisel soovitud kõrgusele. Märkus. Võtke seejuures arvesse ka võimalikku sillutist.
3. Tõstke betoonjaland paigaldusauku. Lisateabe saamiseks lugege betoonjalandi paigaldusjuhiseid.
4. Paigaldage toitekaabel ja vajaduse korral ka drenaazitorud.
5. Tõstke maapaigaldusadapter EVTL44.00 betoonjalandile. Vajaduse korral lõigake adapter parajaks. Reguleerige adapteri asend selliseks, et see oleks jalandiga risti. Veenduge, et adapter oleks kindlalt omal kohal ega kõiguks.
6. Tõmmake toitekaablid läbi kõrde ja adapteri umbes 1500 mm ulatuses välja, mõõdetuna paigaldusplaadi läbiviigust.
7. Täitke jalandi ümber olev vaba ruum kruusaga ja tihendage see.
8. Kinnitage maapaigalduspost sobivate poldide, seibide ja mutritega adapteri külge.
9. Tõmmake elektrikaablid läbi maapaigaldusposti.
10. Kinnitage Wallbox paigalduspostile. Vaadake juhiseid lk 16



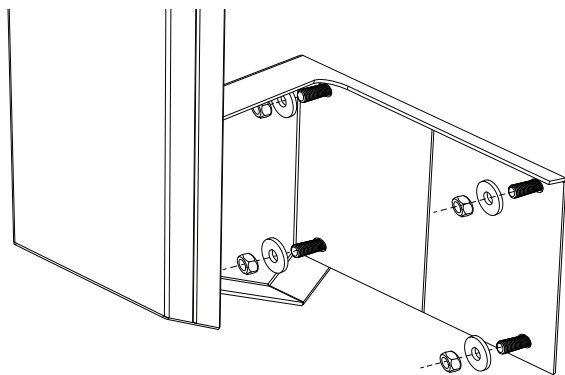
5.5. Seinale paigaldamine seinapaigaldusposti abil

Vajalikud materjalid: Seinapaigalduspost EVTL48.00 1 tk
Poldid, seibid ja mutrid/kruvid (ei kuulu komplekti)



Paigaldussammud

1. Tõmmake toitekaablid läbi umbes 2000 mm ulatuses, mõõdetuna seinast.
2. Puurige seinapaigaldusposti kinnituskruvide avad.
3. Kinnitage seinapaigalduspost seinale. Kasutage seinamaterjaliga sobivaid kinnitusvahendeid.
4. Tõmmake elektri kaablid läbi seinapaigaldusposti.
5. Kinnitage Wallbox seinapaigalduspostile. Vaadake juhiseid lk 16.



5.6. Maapaigaldus Unimi betoonjalandile

See paigaldusnäide kirjeldab paigaldusprotsessi, kus kasutatakse Unimi toodetud betoonjalandit.

Vajalikud materjalid:

Maapaigalduspost EVTL43.00 1 tk (1 × EVB) /
2 tk (2 × EVB)

Palun tellige järgnevad materjalid: www.unimi.se

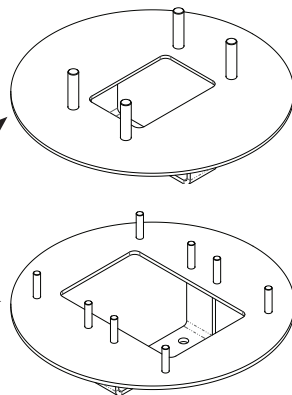
Betoonjaland 1 tk

Katteplaat 1 tk

Paigaldusplaat (adapter) 1 × EVB jaoks, tootekood US7650 1 tk

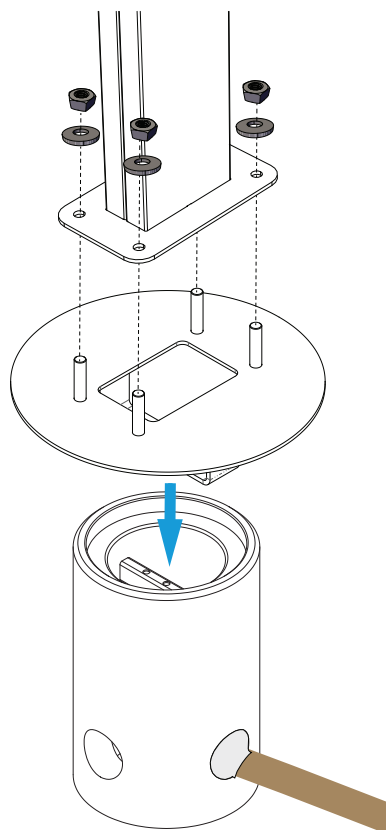
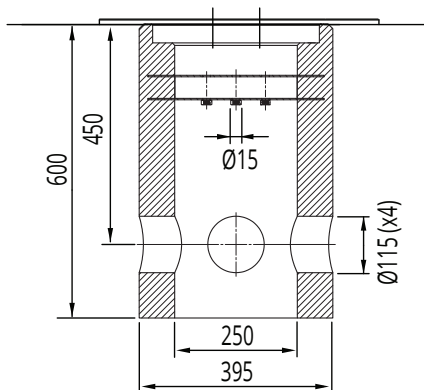
Paigaldusplaat (adapter) 2 × EVB jaoks, tootekood US27657 1 tk

Märkus. Kui kasutate kahe Wallboxi jaoks mõeldud paigaldusplaati (US27657), siis saate kuni neli laadimisväljundit

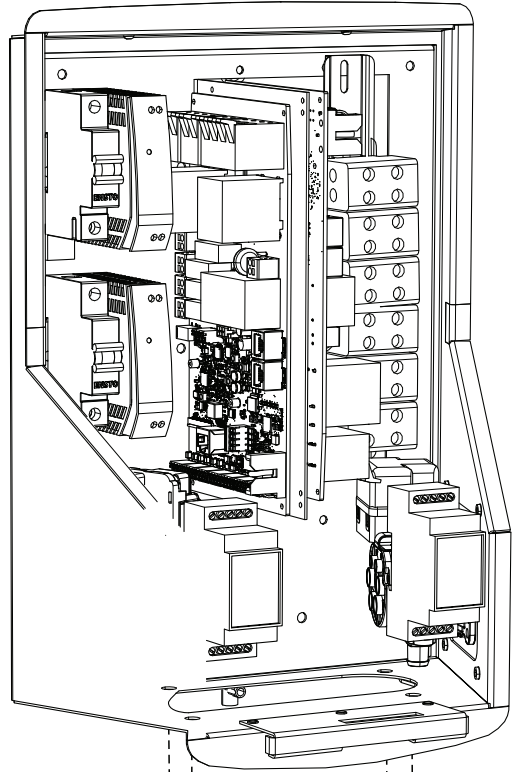


Paigaldussammud

1. Kaevake kaablikõrde ja betoonjalandi jaoks vajaliku sügavusega augud.
2. Kraavi põhja pange nii palju kruusa, et betoonjalandi ülemine äär jääks ümbritseva maapinnaga kohakuti. Märkus. Võtke seejuures arvesse ka võimalikku sillutist.
3. Katke kasutamata kaablikõrde avad betoonjalandiga kaasasolevate korkidega.
4. Tõstke betoonjaland paika, tõstmiseks võib kasutada sees olevat kinnituslatti. Kinnituslatt peab jääma pärast sellisesse asendisse, et võimaldaks kinnitada Wallboxi soovitud asendis.
5. Laotage kaablikõrred augu põhja ja paigaldage vajalikud kaablikõrde sisendid.
6. Tõmmake toitekaablid läbi kõrde umbes 1500 mm ulatuses jalandisse, mõõdetuna jalandi ülemisest servast.
7. Täitke jalandi ümber olev vaba ruum kruusaga ja tihendage see.
8. Viimane kiht kruusa pange nii, et betoonjalandi ülemine äär oleks kohakuti maapinna või sillutisega.
9. Kindlasti paigaldage betoonjalandile katteplaat, kui Wallbox ja jaland paigaldatakse eraldi etappides.
10. Eemaldage katteplaat, kui hakkate paigaldama Wallboxi.
11. Pange paigaldusplaat jalandile.
12. Kinnitage paigaldusplaat jalandi kinnituslatile komplekti kuuluvate poltidega.
13. Sobitage paigalduspost paigaldusplaadil olevate keermetatud poltidega. Keerake komplekti kuuluvate mutritega kinni.
14. Tõmmake elektrikaablid läbi paigaldusposti.
15. Kinnitage Wallbox paigalduspostile. Vaadake juhiseid lk 16.

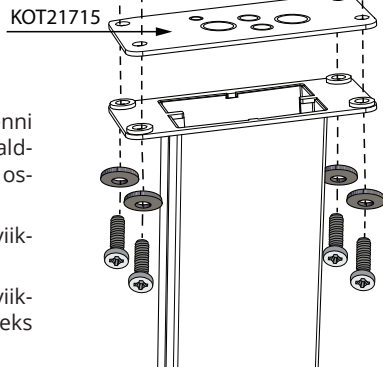


5.7. Wallboxi kinnitamine paigalduspostidele EVT43.00 ja EVT48.00



Paigaldussammud

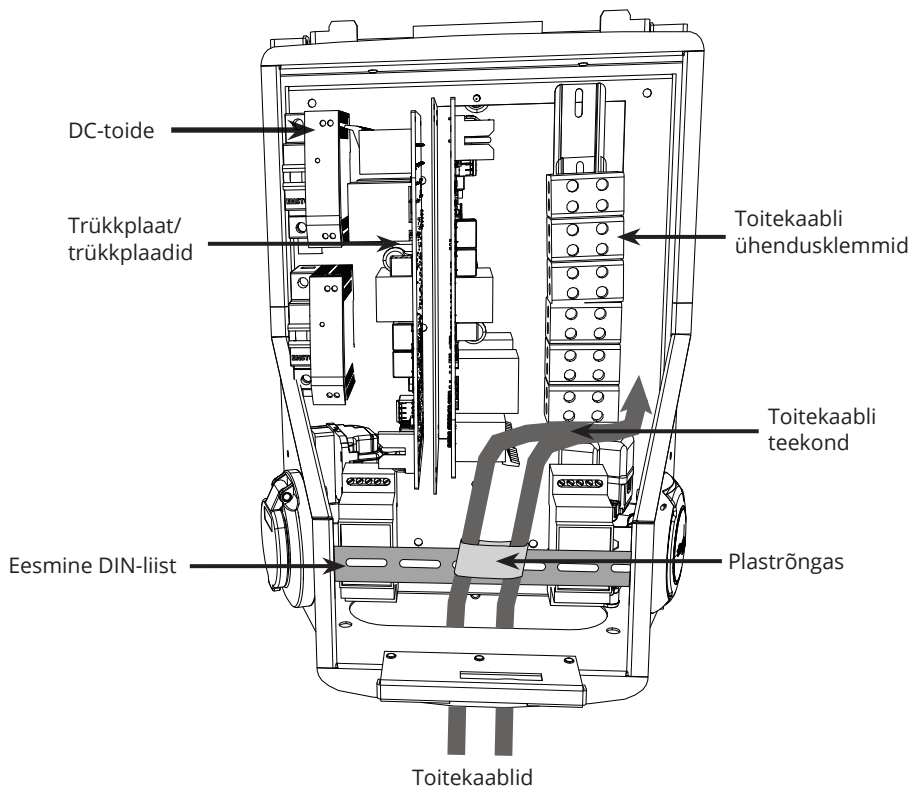
1. Avage esikatte lukk ja eemaldage esikate.
2. Märkus. RFID-lugeri, LED-mooduli ja antenni kaablid on ühendatud esikatte külge. Eemaldage esikate ettevaatlikult ja vältige nende osade vigastamist.
3. Võtke ära Wallboxi raami põhjas olev läbiviikplaat.
4. Tehke väljalöödavad avad ja pange läbiviikplaati KOT21715 elektrikaablite läbiviimiseks mõeldud kaabliläbiviigud.
5. Tõmmake elektrikaablid kaabliläbiviikudest läbi.
6. Ühendage Wallbox ja läbiviikplaat KOT21715 paigalduspostiga tarnepakendis olevate kruvidega.



6. Elektriühendused

6.1. Juhtmestiku paigaldamine

1. Kui vajate installatsioonitöödeks rohkem ruumi, siis võtke ära eesmine DIN-latt.
2. Tõmmake toitekaabel ligikaudu 600 mm pikkuselt läbi kaabliäbiviigu mõõdetuna läbiviigu väljundist.
3. Eemaldage kaablist ligikaudu 200 mm ulatuses.
4. Kinnitage eesmine DIN-latt kohale.
5. Tõmmake toitekaabel läbi tarnekomplekti kuuluva plastrõnga.
6. Juhtige toitejuhtmed DIN-latist ülalpool nii, et laadimispesa lukustusmehhanism ei saaks neid kahjustada.
7. Lõigake toitekaabli juhtmed erinevate pikkustega. Jätke maandusjuhe nii pikaks, et see vabaneks lahtirebenemise korral viimasena.
8. Puhastage juhtmeotsad 25 mm pikkuselt isolatsioonist ja ühendage klemmidega.
9. Tagage, et RFID, LED-mooduli ja antenni kaablid oleks õigesti seatud.
10. Sulgege esikate.



6.2. Toiteühendus

Pinge ja voolutugevuse ning kaablite ja liinikaitse nimiaandmed peavad olema kooskõlas riiklike määrustega. Süsteemi mõõtmestuse peab tegema kvalifitseeritud elektriinsener.

Ühendage iga laadimisväljundi toitekaablid eraldi.

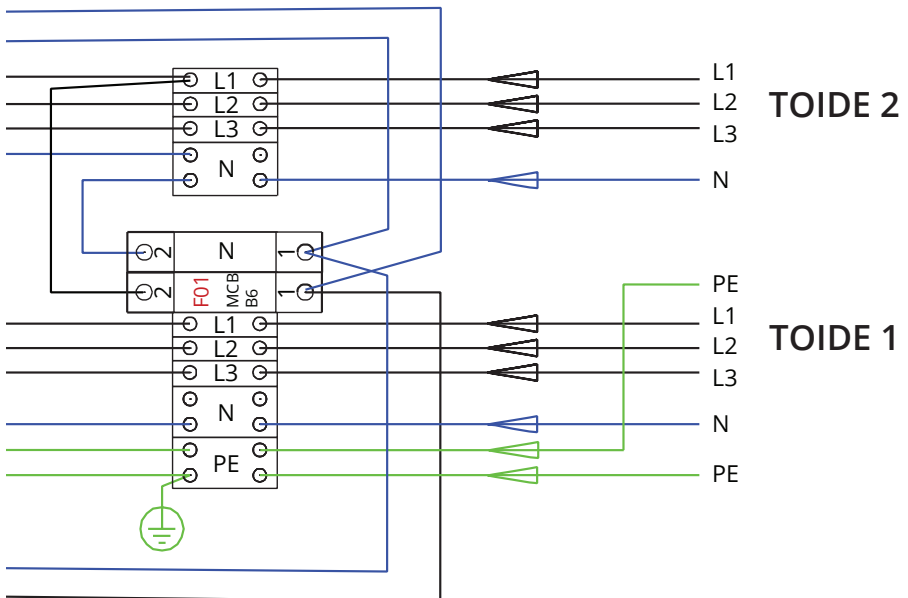
Wallboxi paigalduseks on soovitatav kasutada kiudkaableid.

EVB100 ja EVB200: Iga laadimisväljundi kohta tuleb elektrikilpi paigaldada eraldi rikkevoolukaitse (RCD) ja automaatkaitselüüti (MCB).

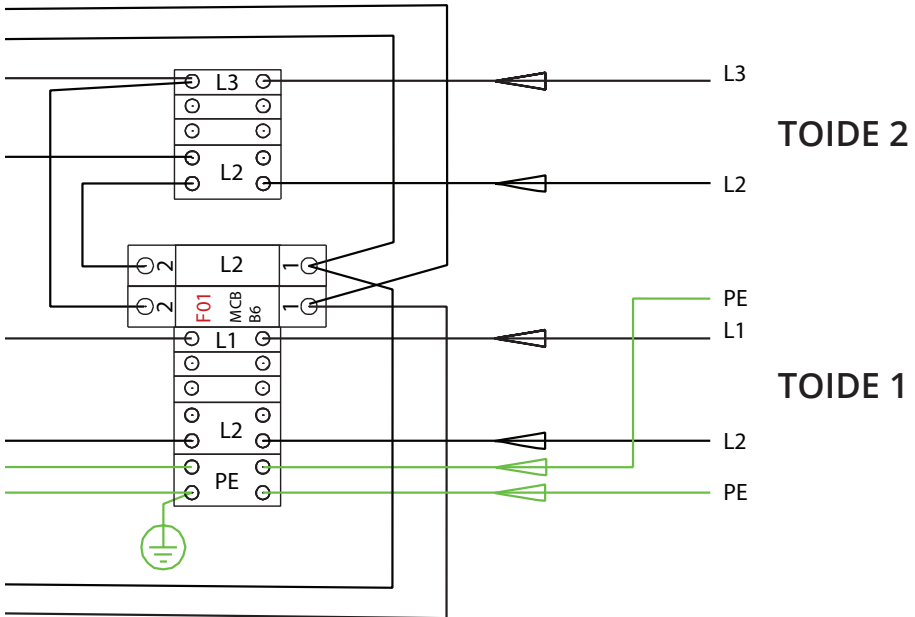
EVB101/ EVB103 / EVB201 / EVB203:

Laadimisjaama on sisse ehitatud kombineeritud RCD/MCB.

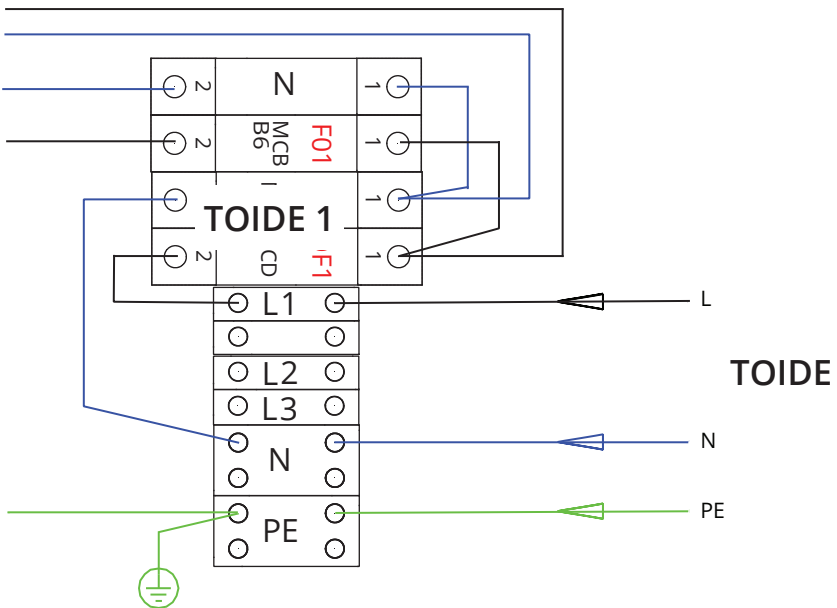
Näide 1. Kahe väljundiga Wallboxi toiteühendus TN-süsteemi korral



Näide 2. Kahe väljundiga Wallboxi toiteühendus IT-süsteemi korral



Näide 3. Ühe väljundiga Wallboxi toiteühendus, sisseehitatud RCD/RCB



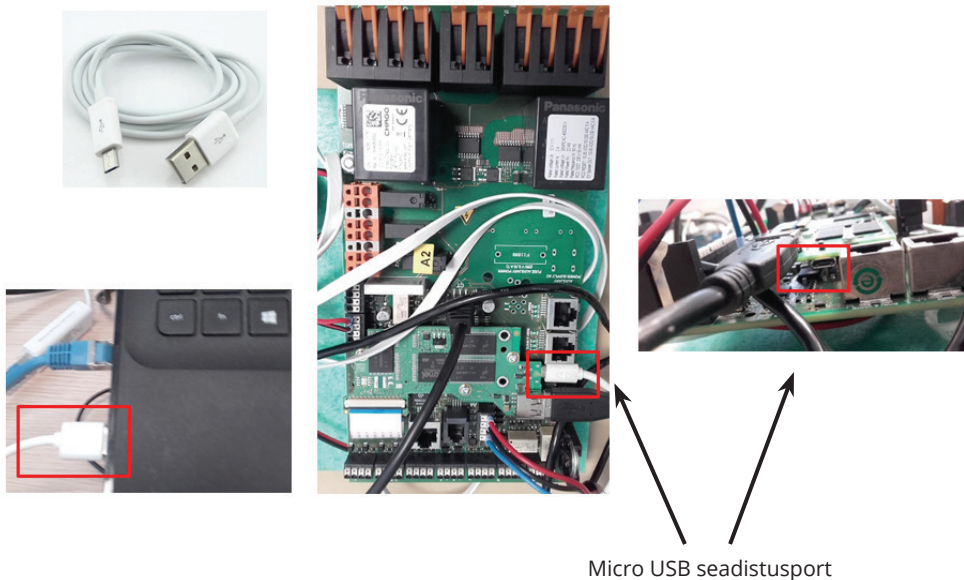
7. Kasutuselevõtt

Enne kasutuselevõttu tuleb Wallbox paigaldada paigaldusjuhendi järgi.

Kõik Wallboxi mudelid toimivad vaikselt nn standalone-laadimismooduses (vabakasutus). Väline andmeside (Ethernet, 2G/3G/4G) ei toimi selles vabas laadimismooduses. Kui Wallbox ühendatakse mõne taustarakendusega (võrgu- ehk online-moodus), siis veenduge enne andmeside loomist, et laadimispunkti põhifunktsioonid toimiksid nõuetekohaselt.

7.1. Wallboxiga ühendamine

Vaikesätete muutmiseks tuleb Wallbox veebi kaudu konfigurereida. Kasutage seadistamiseks Firefox'i või Windows Exploreri veebibrauserit.



Palun tutvuge kasutuselevõtu üksikasjaliku juhendiga aadressil
<https://evwiki.ensto.technology/>

8. Kasutusjuhised

8.1. Kasutajaliidesed

LED märgutuled näitavad laadimispunkti olekut, nagu on all kirjeldatud.

Laadimispunkti olek	LED-i värvus	LED-i talitus
Laadimispunkt on vaba ja kasutamiseks valmis	Roheline	Pidev
RFID on loetud, toimub kasutaja sisselogimine	Roheline	Vilkuv
Kasutaja sisselogimine ebaõnnestus, ligipääs keelatud	Punane	Pidev
Kasutaja sisselogimine õnnestus, laadimine lubatud	Roheline	Lainetav
Kaabli ühendamisel	Roheline	Vilgub kaks korda
Sõiduk on ühendatud, laadimisega ei ole alustatud	Roheline	Lainetav
Sõiduk on ühendatud, laadimise alustamine	Sinine	Lainetav
Laadimine	Sinine	Pidev
Veaolek	Punane	Pidev

8.2. Laadimine

Vaba laadimine

- Laadimise alustamiseks ühendage elektriauto laadimiskaabel.
- Laadimise peatamiseks lõpetage laadimine ja ühendage elektriauto laadimiskaabel lahti.

Laadimine RFID kaardi kasutamisel

Teil peab olema RFID kaart, mis annab loa laadimisjaama kasutamiseks.

Laadimise alustamine RFID kaardiga

- Kui laadimispunkt on vaba ja märgutuli põleb rohelisena, siis saate laadimist alustada.
- Viige RFID kaart RFID lugemisala juurde.
- Kui RFID kaart on loetud, hakkab laadimispunkti märgutuli rohelisena vilkuma, et tuvastada kasutaja laadimisõigust. Kui kasutaja sisselogimine ebaõnnestub, läheb märgutuli punaseks. Kui kasutaja sisselogimine õnnestub, hakkab märgutuli rohelisena lainetama.
- Nüüd olete laadimispunkti sisse logitud.
- Ühendage elektriauto laadimiseks. Märgutuli põleb pidevalt sinisena.

Laadimise lõpetamine RFID kaardiga

- Viige RFID kaart RFID lugemisala juurde.
- Kui peatate laadimise, hakkab märgutuli rohelisena lainetama ja te saate laadimiskaabli lahti ühendada.
- Pärast lahti ühendamist olete laadimispunktist välja logitud ja laadimispunkt on järgmise kasutaja jaoks vaba.

9. Tehniline teave – EVB

Elektriühendused	
Nimitõitepinge	1 faas/3 faasi, 230/400 V AC, 50 Hz
Laadimisvool (nimivool)	3 × 32 A / 1 × 32 A, seatav vahemikus 6 A...32 A
Laadimisvõimsus (nimiväärtus)	Kuni 22 kW laadimisväljundi kohta
Toiteühendused ja klemmid	L1, L2, L3, N, PE Cu 2,5–50 mm ² Nimivõimsusel soovitatav 10 mm ² Pingutusmoment Nm: 4 Nm (2,5–4 mm ²), 12 Nm (6–50 mm ²)

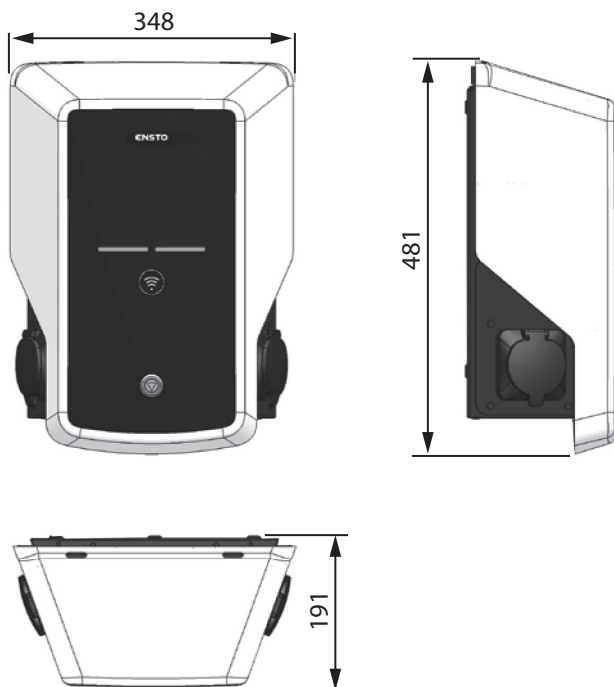
Konstruktsioon ja mehaaniline osa	
Materjalid	Raam: värvitud terasraam. Kate: plast
Värvus	Raam: RAL 7021, mustjashall Kate: valge plast ja must teip
Mass	ligikaudu 10 kg, olenevalt toote seadistusest
Kaitseaste	IP54
Löögikindlus	IK10
Kasutustemperatuur	–30 °C...+50 °C
Standard	IEC 61851-1
Heakskiit/märgised	CE

Kasutajaliides	
Pistikupesa	Mode 3 / Type 2
Laadimisoleku näidik	3-värviline LED • Roheline / Valmis • Sinine / Laadimine • Punane / Viga
Kasutaja juurdepääs	RFID (ISO/IEC 14443A, ISO/IEC 15693) Vaba juurdepääs Mobiilirakendused muudelt operaatoritelt
Voolutugevuse mõõtmine	Sisseehitatud mõõtmine

Ohutusfunktsioonid	
RCMB	Sisseehitatud: RCMB (6 mA DC rikkevoolu tuvastus)
Rikkevoolukaitse RCD	EVB100 / EVB200: tuleb paigaldada elektrikiipi (vähemalt tüüp A, 30 mA)
Automaatkaitselülitid MCB	EVB100 / EVB200: tuleb paigaldada elektrikiipi (klass C, nimivoolutugevus 32 A)
RCB/MCB	EVB101 / EVB201 / EVB103: sisseehitatud, tüüp A 30 mA, klass C, nimivoolutugevus 32 A
Juhtpinge	12 V DC
Temperatuuri piiramine	Kõrge kasutustemperatuur, nt otsese päikesevalguse käes, võib põhjustada laadimisvoolu vähenemist või laadimise ajutise katkestuse

Juhtimine ja andmeside	
Talitusmoodus	Vabakasutus (standalone) / võrgus (online)
Traadita	2G/3G/4G
Traadiga	Ethernet
Protokoll	OCPP1.5 või OCPP1.6

10. Mõõtjoonis



11.Paigaldamise/käikulaskmise kontroll-loend

Sissejuhatus

Kontroll-loend on abivahend, mis tagab nii Wallboxi korrektse mehaanilise ja elektrilise paigalduse kui ka kasutuselevõtu.

Paigalduse kontrollimine



Kui laadimisjaam on vooluvõrgust välja lülitatud, siis tehke mehaanilise ja elektrilise seadmestiku väline ülevaatus.

KATEGOORJA	X	TOIMING
Seadme ülevaade		Tellitud materjal on kätte saadud.
		Kaitsev plastpakend on eemaldatud
		Nähtavad kriimustused või kahjustused puuduvad.
Mehaaniline seadmestik		Laadimisjaam on kinnitatud seinale nõuetekohaselt
Elektrisead- mestik		Laadimisjaama toiteallika andmed vastavad elektriskeemile (kaablite ristlõige, MCB...). Tutvuge kohaliku elektrivarustuskeemiga.
		Koputage käega ettevaatlikult vastu laadimisjaama, et tekitada vibratsiooni ja selgitada välja halbade kontaktide/ühenduste (juhtmed või PCB) olemasolu
		Kontrollige PE-kaablikruvi pingust
		Toitekaablid (L1, L2, L3, N ja PE) on nõuetekohaselt ühendatud.
		Toitekaablite (L1, L2, L3, N ja PE) isolatsioon on vigastusteta
		Pinge PE ja N soonte vahel on alla 10 V
Talitluse kontrollimine		Kõik LED-ide olekud/värvused (roheline, sinine, punane) ja RFID lugemis-seade on töökorras. Tekitage veaolukord ja laadige RFID kaardiga. Käivitamisel punane, ootel roheline ja laadimisel sinine.
		Pistikupesades on elekter olemas. Kontrollida tuleb kõiki kontakte (L1, L2, L3). Kasutage Mode 3 testrit
		Veenduge, et kui laadimisjaama LED on roheline, on pistikupesa kontaktid (L1, L2, L3, N) pingestamata
		Katsetage Mode 3 talitlust (rohelisest siniseni). Kasutage Mode 3 testrit
		Katsetage RCD/MCB talitlust. Olenevalt laadimisjaama mudelist on seade kas laadimisjaama sisse ehitatud või paigaldatud lülituskilpi
Kasutus- valmis		Kasutusel õige tarkvaraversioon
		Õige käitumoodus <ul style="list-style-type: none"> • Eraldiseisev (<i>Standalone</i>) • Võrgus (<i>Online</i>)

12. Hooldus / Ennetava hoolduse juhised

Kord aastas



HOIATUS! Elektrilöögi- või vigastusoht.

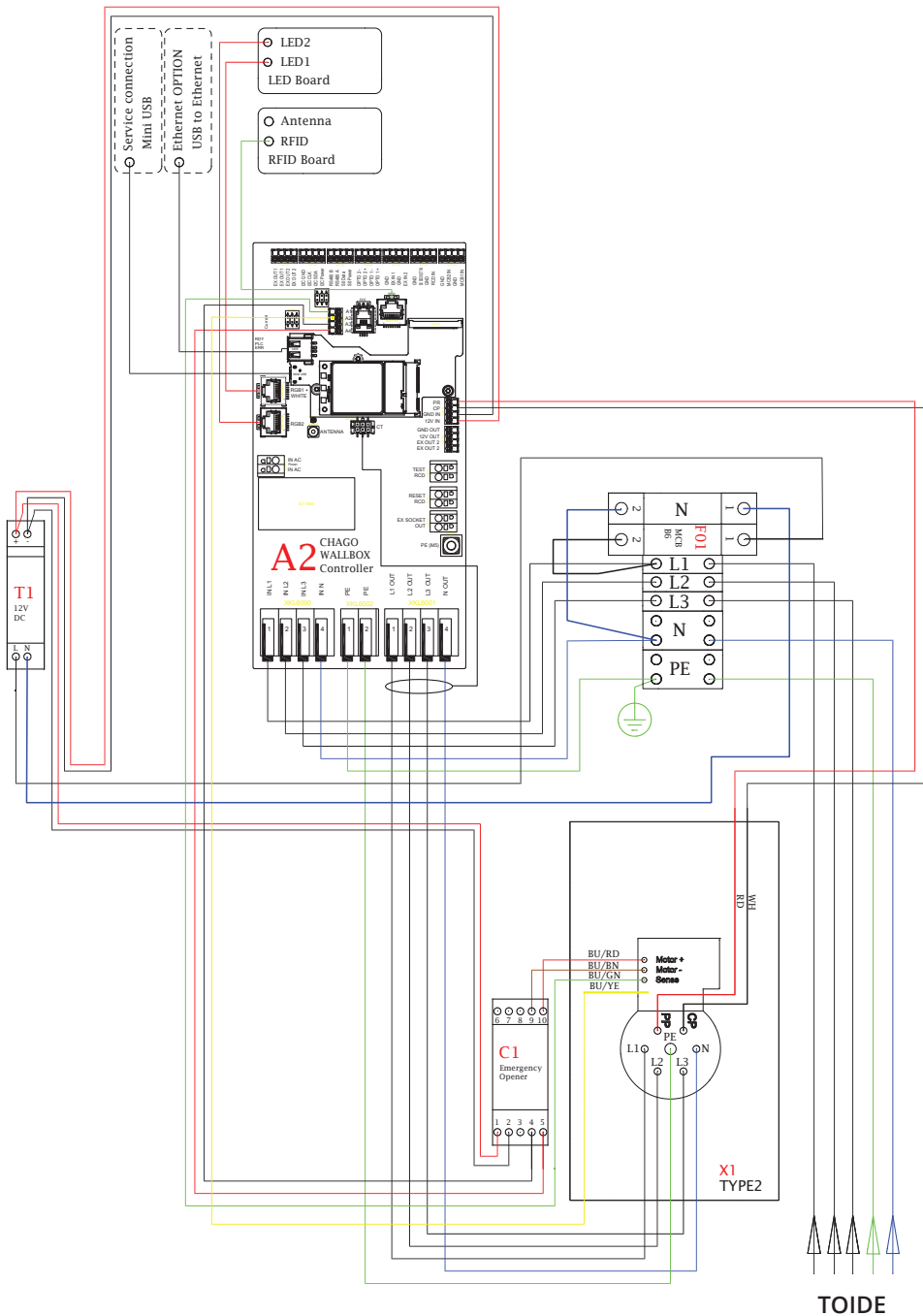
Enne seadme sisemuses tööde tegemist või ükskõik millise detaili eemaldamist tuleb toide välja lülitada.

X	HOOLDUSTOIMING
	Pingutage kõiki kruvisid (elektriseadmed)
	Kontrollige Mode 3 pistikupesa ja vahetage vajaduse korral kõrbenud või vigastatud osad välja (pistikupesa maksumus ei kuulu garantii alla)
	Hinnake laadimiskaabli seisukorda ja vahetage vajaduse korral
	Kontrollige tihendeid.
	Koputage käega ettevaatlikult vastu laadimisjaama, et tekitada vibratsiooni ja selgitada välja halbade kontaktide/ühenduste (juhtmed või PCB) olemasolu
	Kõik LED-ide olekud/värvused (roheline, sinine, punane) ja RFID lugemisseade on töökorras. Tekitage veaolukord ja laadige RFID kaardiga. Käivitamisel punane, ootel roheline ja laadimisel sinine.
	Pistikupesades on elekter olemas. Kontrollida tuleb kõiki kontakte (L1, L2, L3). Kasutage Mode 3 testrit
	Katsetage Mode 3 talitlust (rohelisest siniseni). Kasutage Mode 3 testrit
	Kontrollige PE-kaablikruvi pingust.
	Kontrollige, et PE ja N soonte vahel olev pinge oleks alla 10 V.
	Kontrollige, et PE-juhi takistus oleks alla 3 oomi
	Kontrollige liigpingepiirikut, kui see on olemas.
	Vajaduse korral värskendage tarkvara (kui see on teeninduslepingus).
	Käivitage laadimisjaam F0 abil uuesti ja veenduge, et jaam käivituks nõuetekohaselt
	Kontrollige, kas nähtavad metallosad on roostetanud. Kasutage vajaduse korral korrosioonitõrjevahendit
	Katsetage RCD/MCB talitlust iga kuue kuu tagant. Olenevalt laadimisjaama mudelist on seade kas laadimisjaama sisse ehitatud või paigaldatud lülituskilpi

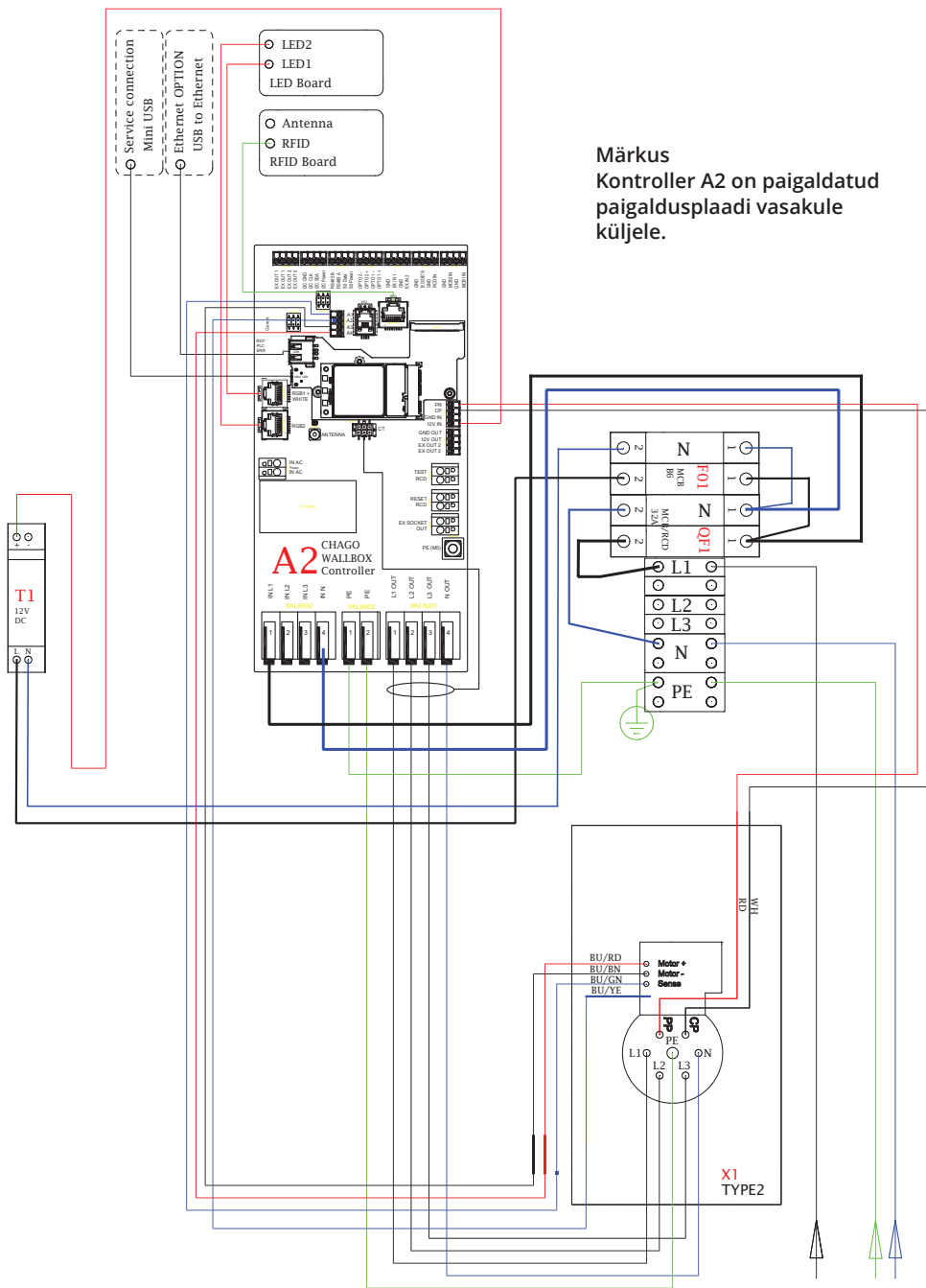
13. RCD/MCB katsetusjuhised

- Vajutage nupule **TEST**.
- Lüliti läheb asendisse **0**.
- Viige lüliti tagasi asendisse **I**.
- Tõrke korral kutsuge elektrik.

14. EVB100 ühenduskeemi näidis

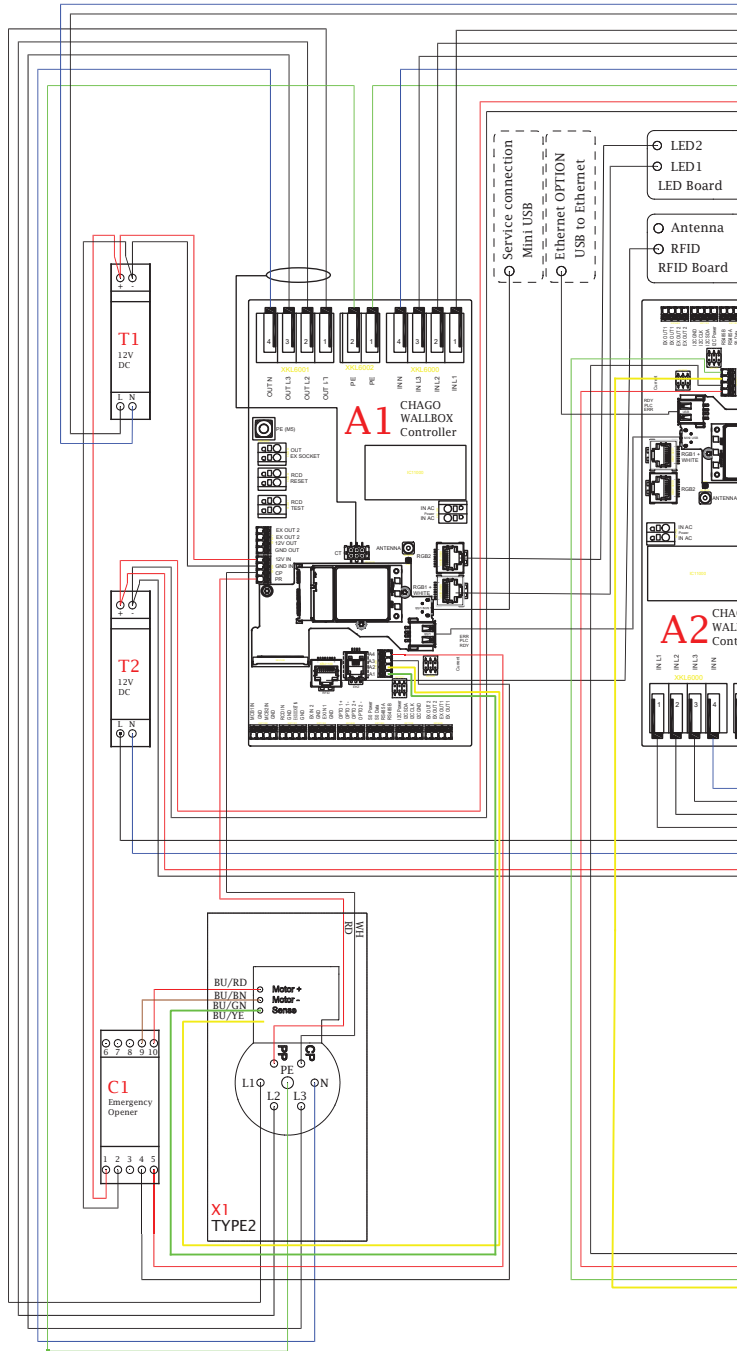


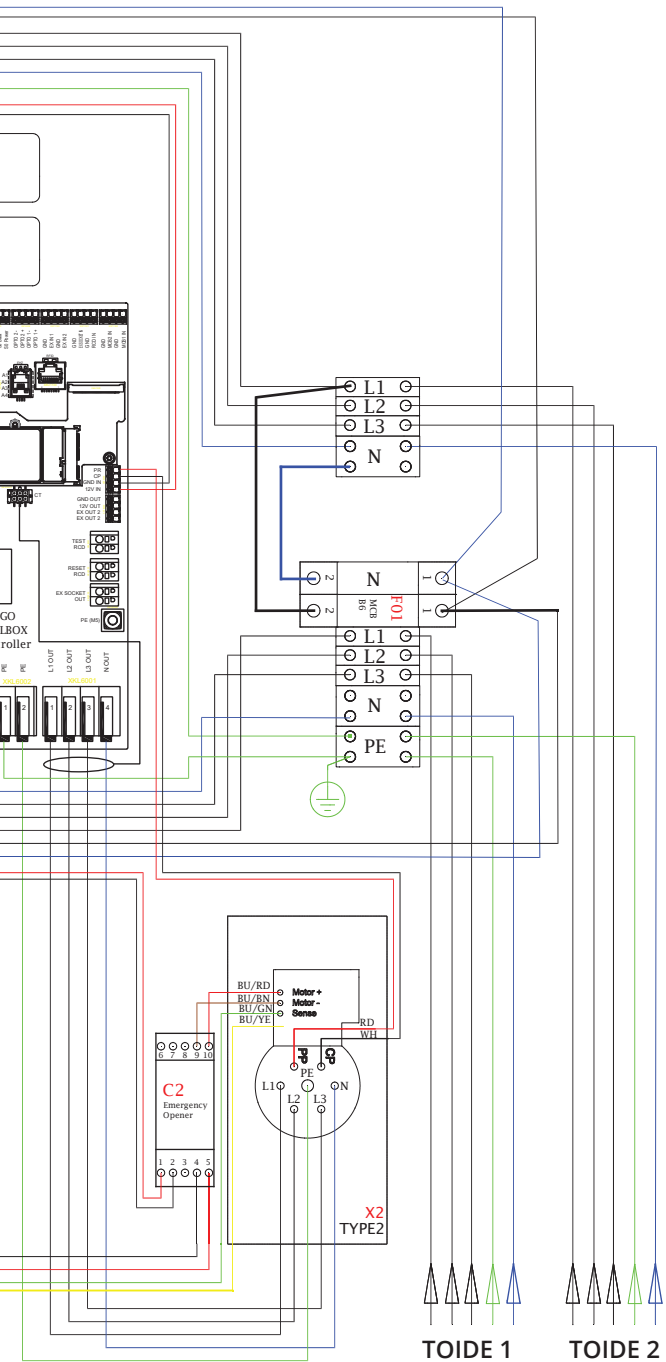
15. EVB101 ühenduskeemi näidis



Märkus
 Controller A2 on paigaldatud paigaldusplaadi vasakule küljele.

16. EVB200 ühenduskeemi näidis





TOIDE 1

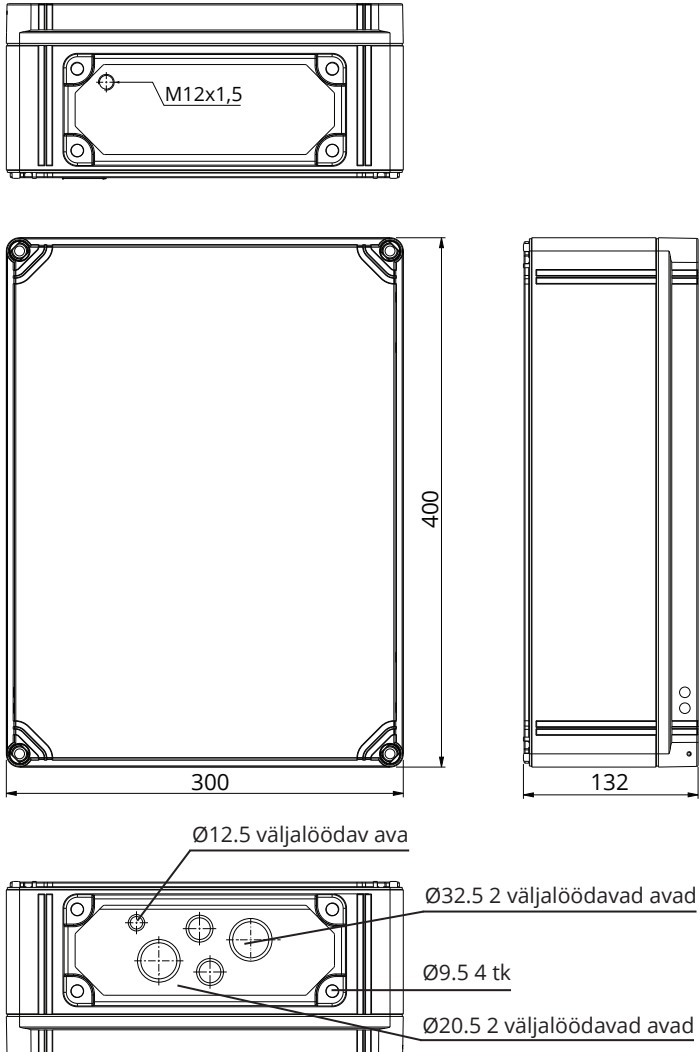
TOIDE 2

17. Laienduskarip EVK...

EVK... on mõeldud kasutamiseks laienduskarbina EVB100 ja EVB200 jaoks. Vaikimisi tarnitakse laienduskarip koos RCB/MCB (kombineeritud rikkevoolukaitse ja kaitselüliti) ja elektrienergia MID-klassi arvestiga.

Märkus. Kaabliäbiviigud ei kuulu tarnekomplekti.

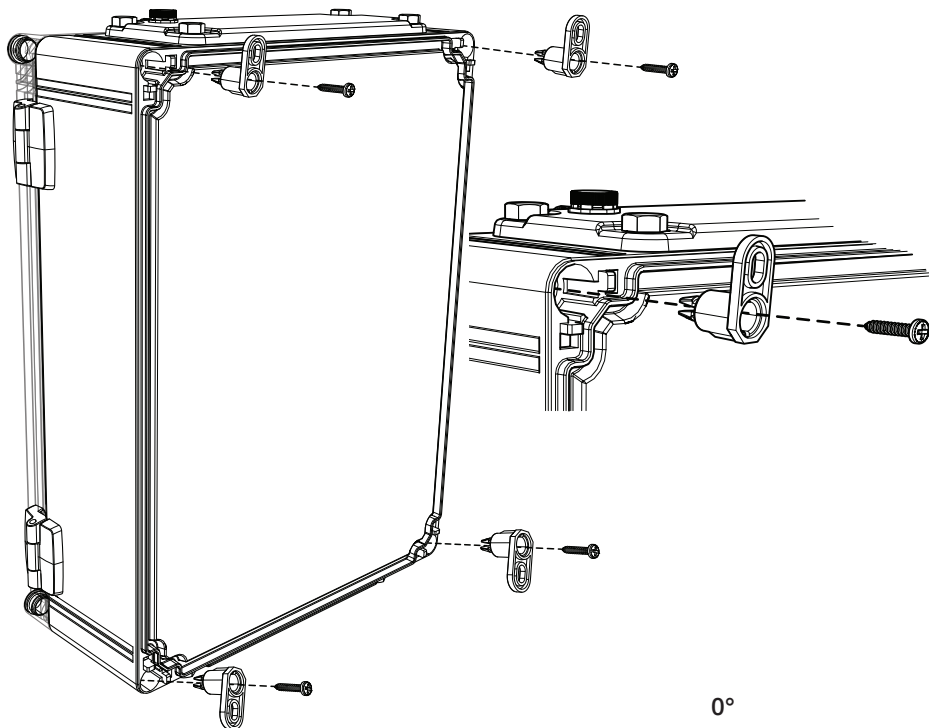
Palun tellige sobivad kaabliäbiviigud eraldi, võttes arvesse kasutatava toitekaabli suurust, nt Ensto kaabliäbiviikude sarjast KTM... (polüamiid või messing).



17.1. Laienduskarbi paigaldamine

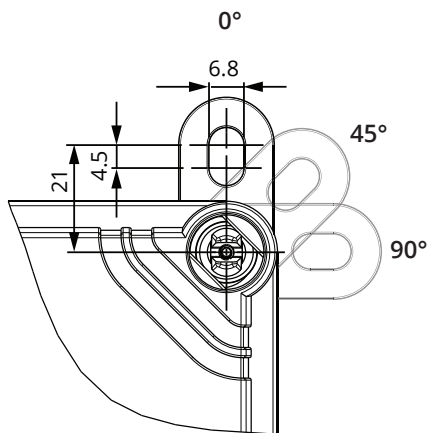
Paigaldage laienduskarb Wallboxile nii lähedale kui võimalik, et ühenduskaablid oleksid võimalikult lühikesed.

Vajalikud materjalid: Laienduskarb EVK... 1 tk
Kinnitusvahendite komplekt koos kinnituskõrvade ja kruvidega
Kruvid (ei kuulu komplekti)

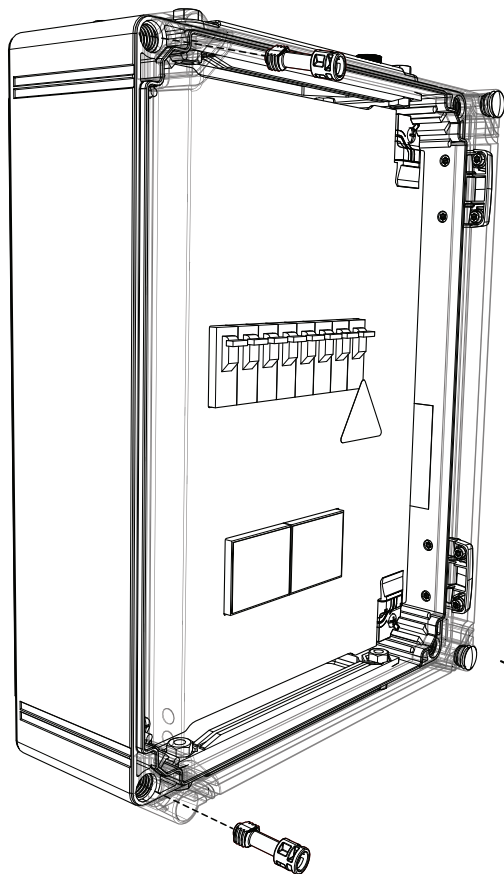


Paigaldussammud

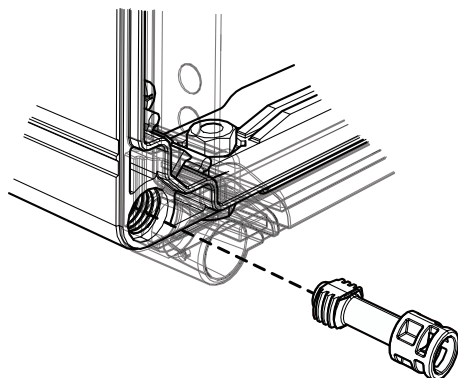
1. Lükake kinnituskõrvad korpuse tagaküljel selleks ettenähtud kohta-desse.
2. Kinnitage kinnituskõrvad komplekti kuuluvate kruvidega.
3. Te saate kinnituskõrvad paigaldada kolmes võimalikus asendis.
4. Valmistage sein paigaldamiseks ette. Kasutage seina tüübile vastavaid kruve



17.2. Juhtmestiku paigaldamine



1. Kruvisid (2 tk) lahti keerates eemaldage läbipaistev kate.

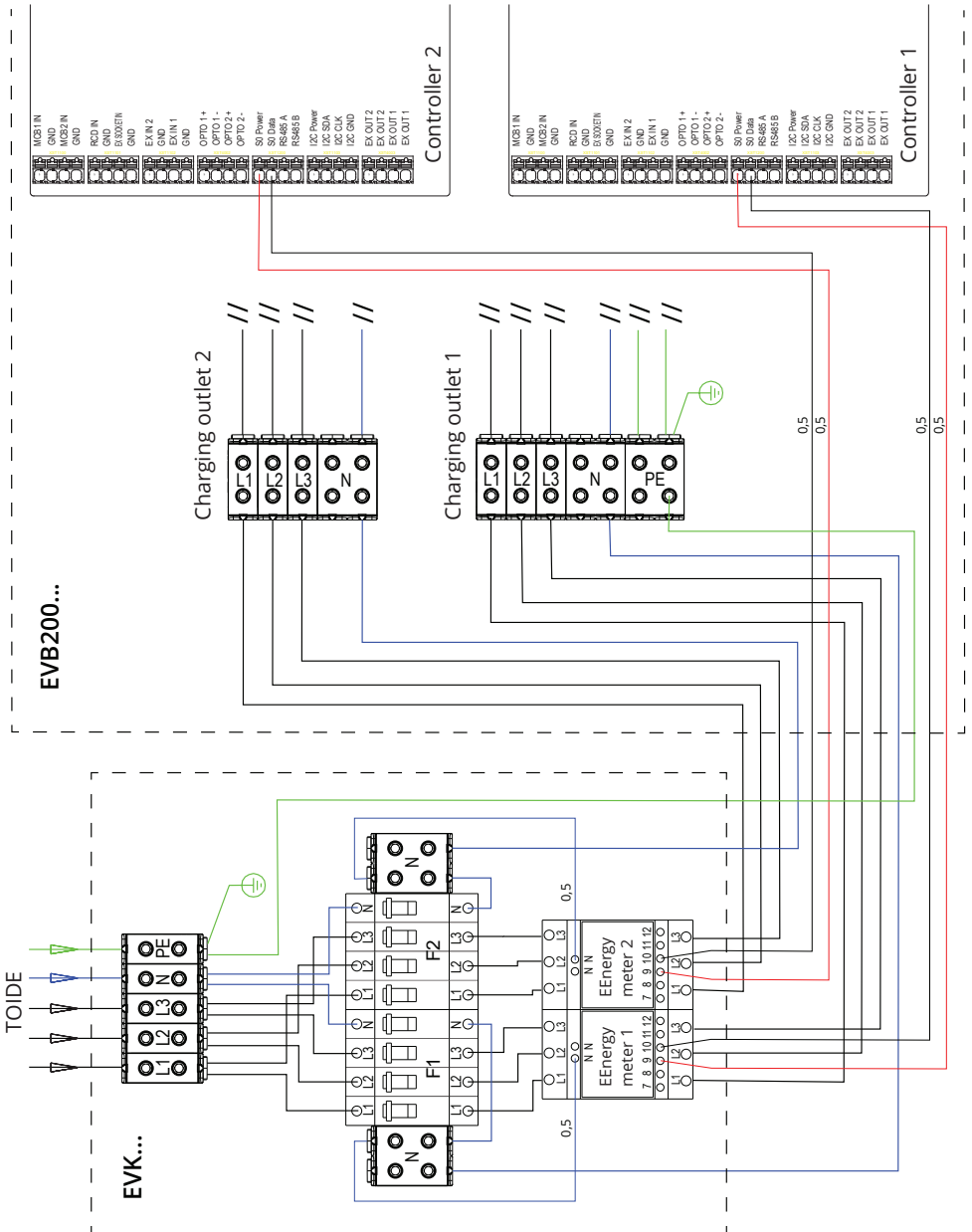


2. Lükake toitekaabel läbi korpuse ülemise läbiviikplaadi.
3. Ühendage toitekaabli sooned laienduskarbi toiteklemmide alla.
4. Võtke ära laienduskarbi põhjas olev läbiviikplaat.
5. Tehke väljalöödavad avad ja pange läbiviikplaati elektrikaablite läbiviimiseks mõeldud kaablläbiviigud.
6. Lõigake toitekaabli sooned sobiva pikkusega. Veenduge, et toitekaabel oleks piisava pikkusega, et maandusjuhe ulatuks laienduskarbi PE-klemmini.
7. Ühendage laienduskarpi Wallboxiga, ühendusskeemi näidis on toodud lk 33.
8. Vaadake ka Wallboxi ühendamiseks juhiseid, lk 17.

Näide. EVK... laienduskarbi ja kahe väljundiga Wallboxi ühendamine



HOIATUS. Elektrilöögi- või vigastusohht.
Enne seadme juures töö tegemist lülitage toide alati välja!



17.3. Tehniline teave - EVK...

Elektriühendused ja komponendid	
Nimitoitepinge	1 faas/3 faasi, 230/400 V AC, 50 Hz
Toiteühendused ja klemmid	L1, L2, L3, N, PE Cu 2,5–50 mm ² Pingutusmoment: 4 Nm (2,5–4 mm ²), 12 Nm (6–50 mm ²)
RCB/MCB	Tüüp A 30 mA, klass C, nimivoolutugevus 32 A
Elektrienergia arvestamine	Elektrienergia MID-klassi arvesti

Konstruktsioon ja mehaaniline osa	
Materjalid	Polükarbonaat
Värvus	Raam: helehall RAL7035 Kate: läbipaistev
Mõõtmed	300 × 400 × 132 mm
Mass	ligikaudu 4,1 kg, olenevalt toote seadistusest
Kaitseaste	IP66
Löögikindlus	IK08
Kasutustemperatuur	-25 °C...+65 °C
Paigaldus	Kinnituskõrvade abil seinale

18. Tõrkeotsing

Laadimisjaam on välja lülitatud, ükski lamp ei põle

Probleem	Kõrvaldamine
Toiteklemmil L1 puudub võrgupinge.	Tagage nõuetekohane elektritoide.
Kaitselüliti F0 on välja lülitatud.	Lülitage F0 sisse.
12 V toiteploki ei põle ükski LED.	Tagage 12 V toiteploki 230 V toitepinge. Kui see on korras, siis vahetage toiteplokk välja.
Kontrolleril ei põle ükski PWR-LED.	Tagage kontrolleri toitepinge. Kui see on korras, siis vahetage kontroller välja.

Laadimiskaabel on lukustunud Mode 3 pistikupesassa

Probleem	Kõrvaldamine
Toide on sees, kuid tekkis ootamatu tõrge.	1. variant: Kui on olemas Mode 3 lukustusest vabastamise funktsioon, lülitage toide F0 kaudu välja ja eemaldage laadimiskaabel pistikupesast 2. variant: Lülitage toide välja. Lülitage Mode 3 lukustus käsitsi avatud asendisse.
Toide on väljas.	Avage esikate. Lülitage Mode 3 lukustus avatud asendisse. Märkus. Kui jaamal on olemas Mode 3 lukustusest vabastamise funktsioon, siis avaneb toite katkestamisel Mode 3 lukustus automaatselt.

Configuration via web browser

Probleem	Kõrvaldamine
Arvuti ei tunne ära micro-USB-pistikut ja kontrolleriga ei saa luua veebibrauseri kaudu ühendust.	Kontrollige Windows 7/10 operatsioonisüsteemi seadistustest (Device Manager), et RNDIS networki adapter oleks saadaval. Kui ei ole, siis värskendage sellega seotud Windowsi draiverit.

19. Garantii

Garantiitingimusi vaadake tootekaardilt, www.ensto.com.

Better life.
With electricity.



ENSTO

Ensto Ensek AS
Keki tn 1
76606, Keila, Eesti
Tel. +372 6512 100
ensek@ensto.com

