

Ensto Wallbox



Installationsanleitung
Bedienungsanleitung



CE

Inhalt

1. Ensto Wallbox.....	3
2. Sicherheitsanweisungen	3
3. Lieferumfang.....	4
4. Zubehör.....	4
5. Installationsanleitung.....	9
5.1. Vor der Installation.....	9
5.2. Installation der Wandhalterung.....	10
5.3. Bodenmontage auf Betonguss mit Befestigungspfosten.....	12
5.4. Bodenmontage der Bodenbefestigungspfosten im Betonfundament.....	13
5.5. Installation der Wallbox an der Wandhalterung.....	14
5.6. Bodenmontage auf Unimi- Betonfundament.....	14
5.7. Montage der Wallbox an den Befestigungspfosten EVTL43.00 und EVTL48.00.....	16
6. Elektrische Anschlüsse.....	17
6.1. Anweisung zur Verkabelung.....	17
6.2. Stromversorgung.....	18
7. Inbetriebnahme.....	20
7.1. Anschluss der Wallbox.....	20
8. Bedienungsanleitung.....	21
8.1. Benutzeroberfläche.....	21
8.2. Laden.....	21
9. Technische Information - EVB.....	22
10. Maßzeichnung.....	23
11. Checkliste.....	24
12. Anweisung für die Wartung / vorbeugende Wartung	25
13. RCD/MCB Test-Instruktion.....	25
14. Beispiel für die interne Schaltung des EVB100.....	26
15. Beispiel für die interne Schaltung des EVB101.....	27
16. Beispiel interner Schaltkreis EVB200.....	28
17. Erweiterungsbox EVK.....	30
17.1. Montage der Erweiterungsbox.....	31
17.2. Anweisung zur Verkabelung.....	32
17.3. Technische Informationen - EVK.....	34
18. Fehlerbehebung.....	35
19. Garantie.....	35

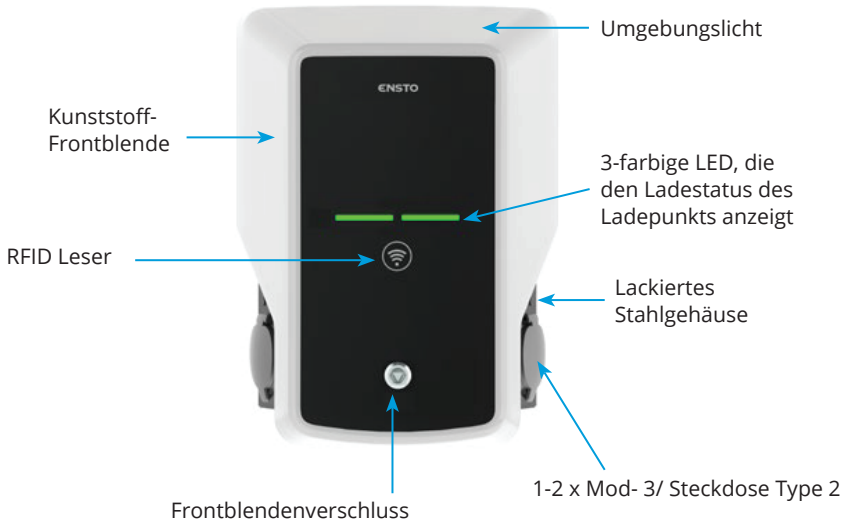
1. Ensto Wallbox

EVB100 / EVB103: Einzelladeeinheit (3-phasig)

EVB200: Doppelladeeinheit (3-phasig)

EVB101: Einzelladeeinheit (1-phasig)

EVB201: Doppelladeeinheit (1-phasig)



2. Sicherheitsanweisungen



- *Die Ladestation muss von einer qualifizierten Fachkraft installiert werden.*
- *Vor Installation und Verwendung der Ladestation ist Installationsanleitung sorgfältig durchzulesen.*
- *Diese Anleitung ist an einem sicheren Ort aufzubewahren, um für spätere Installations- und Wartungsarbeiten verfügbar zu sein.*
- *Befolgen Sie die Hinweise im Installationshandbuch genau, wenn Sie den Ladepunkt installieren und benutzen.*
- *Die Installation muss gemäß den lokalen Sicherheitsrichtlinien, Beschränkungen, Abmessungen, Regeln und Standards durchgeführt werden.*
- *Die in diesem Handbuch aufgeführten Informationen befreien den Benutzer nicht von seiner Pflicht, alle anwendbaren Richtlinien und Sicherheitsstandards zu befolgen.*

3. Lieferumfang

- Ladestation
- Montage- und Bedienungsanleitung

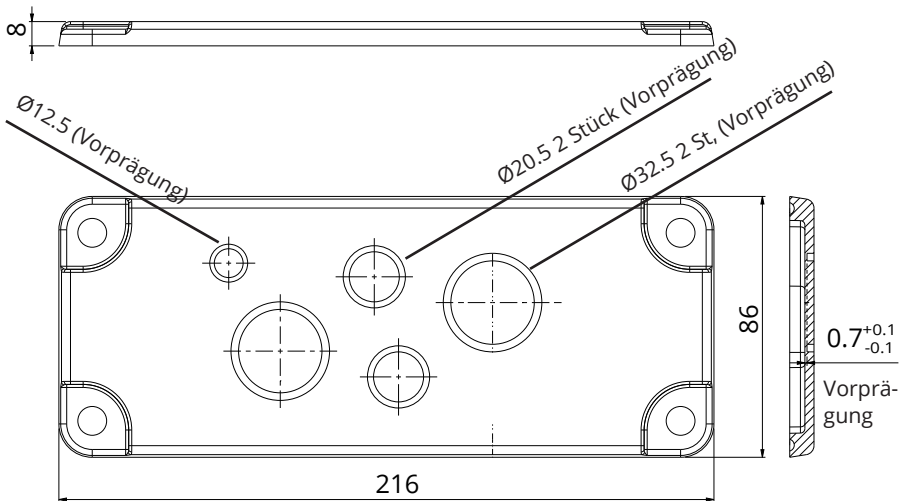
4. Zubehör

Flansch KOT21715

im Lieferumfang enthalten.

Achtung! Kabelverschraubungen sind nicht im Lieferumfang enthalten.

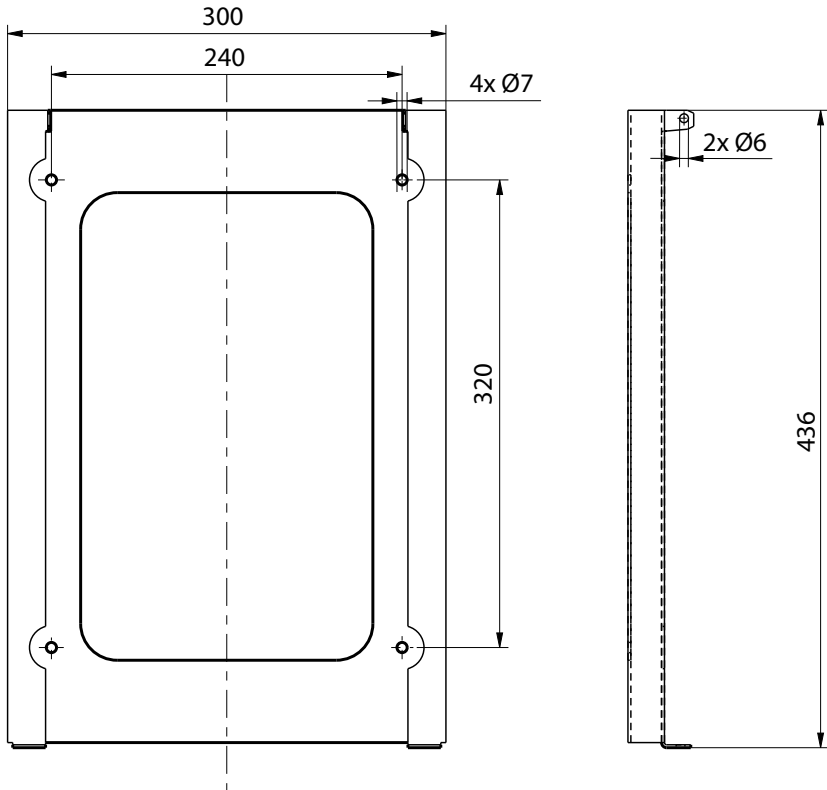
Bitte bestellen Sie passende Kabelverschraubungen entsprechend der verwendeten Versorgungskabelgrößen separat, z.B. Ensto KTM... Kabelverschraubungsserie (Polyamid oder Messing).



EVTL40.00

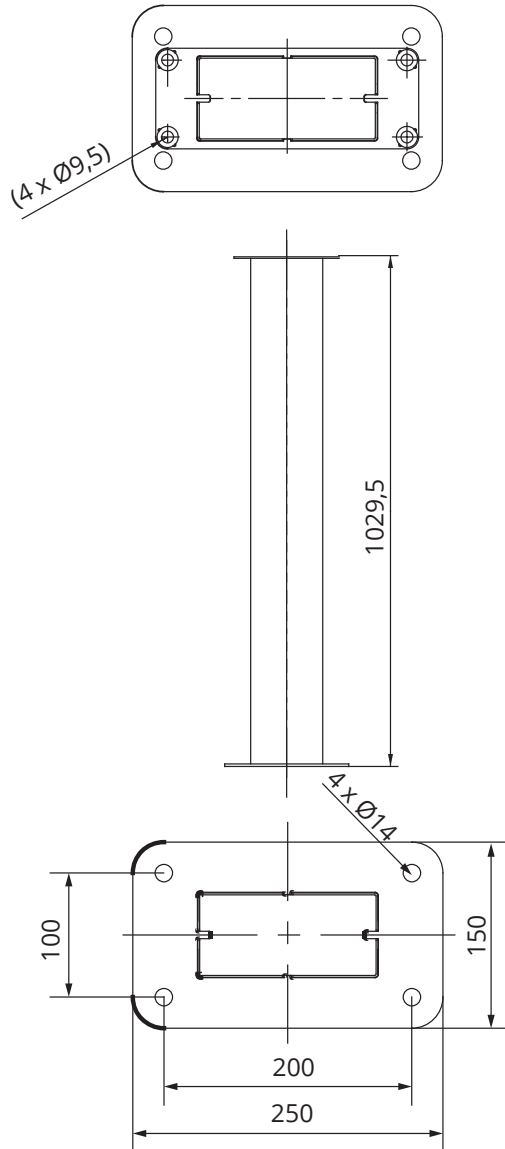
Wandmontageplatte

Die Wandmontageplatte ist an der Ladestation vorinstalliert.



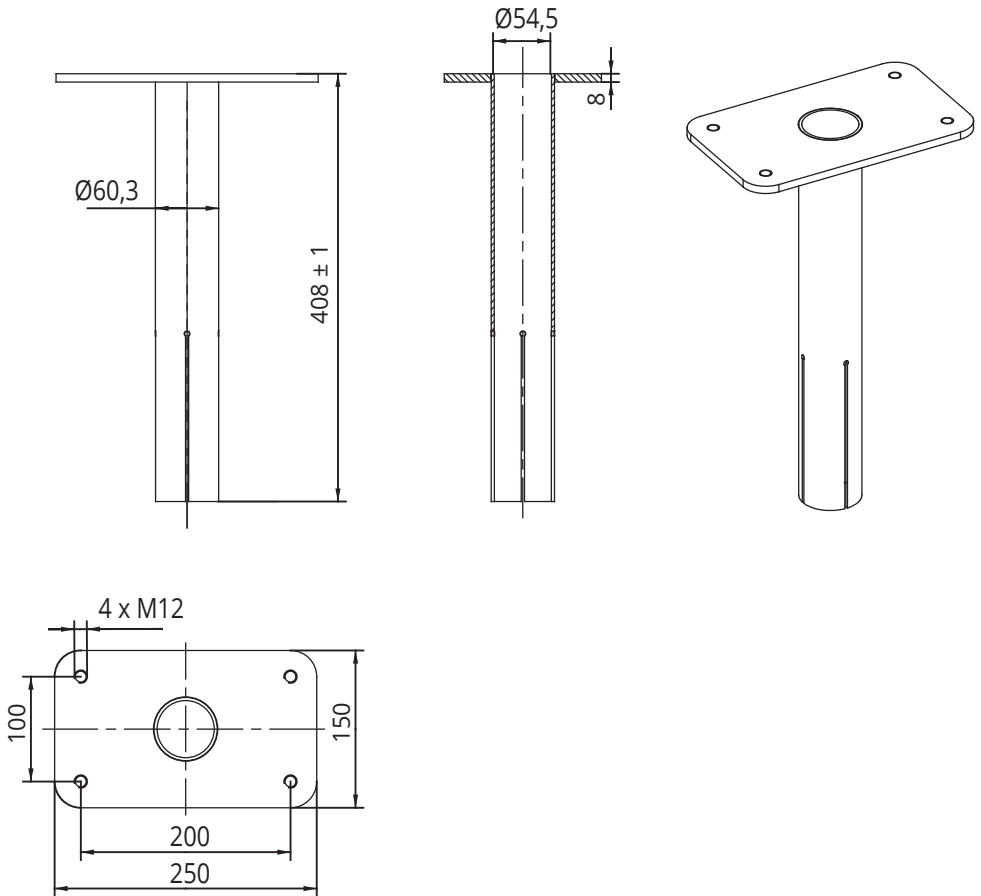
EVTL43.00

Befestigungspfosten



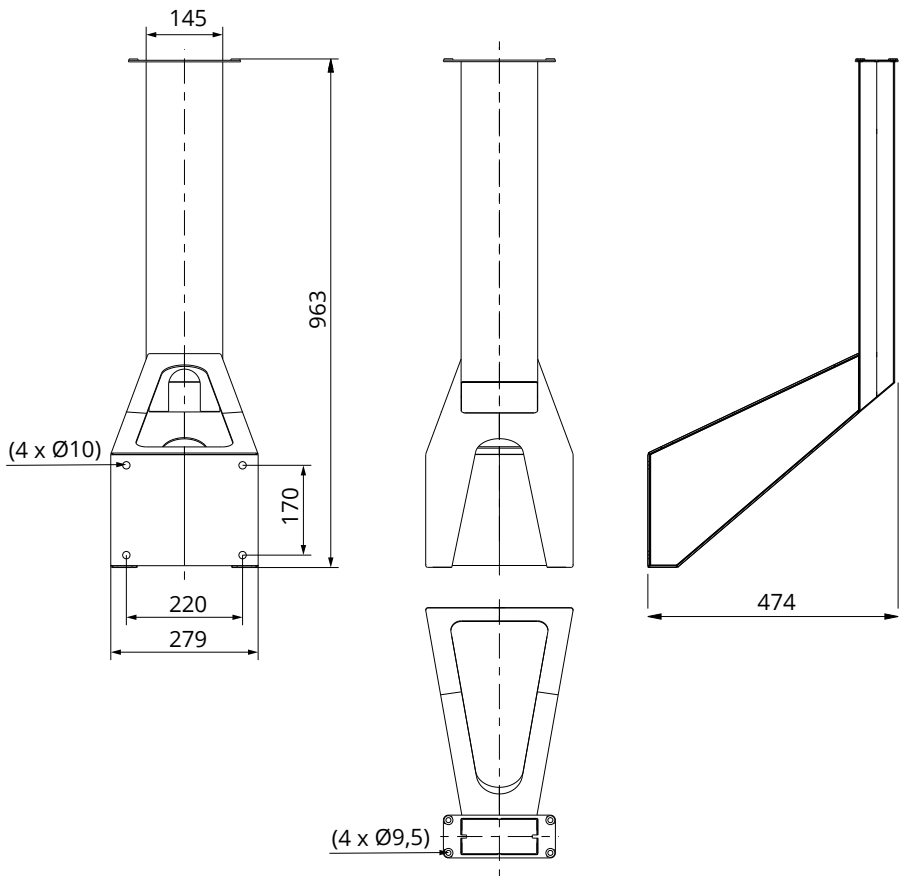
EVTL44.00

Fußadapter zu EVTL43.00



EVTL48.00

Wandhalterung



5. Installationsanleitung

5.1. Vor der Installation

Die Ladestation aus der Verpackung nehmen. Darauf achten, dass die Oberfläche der Ladestation nach dem Herausnehmen aus der Verpackung nicht zerkratzt wird.

Bei der Auswahl des Installationsorts auf Folgendes achten:

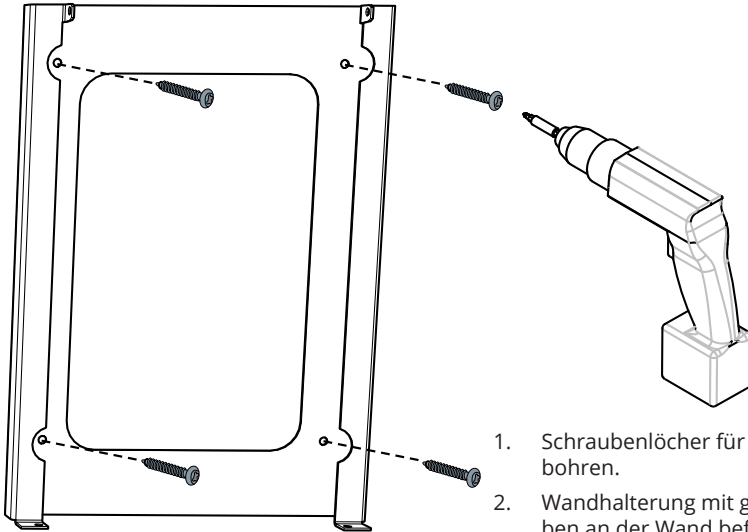
- Den Minimalabstand für die Benutzung und die Wartungsarbeiten einhalten.
- Darauf achten, dass die das Material der Wand, an der die Montage erfolgt, geeignet und solide ist.
- Um eine optimale Ladeleistung zu garantieren, sollte die Ladestation nicht direkter Sonneneinstrahlung ausgesetzt werden.
- Wenn die Ladestation unter Bedingungen installiert wird, bei denen die Gefahr von Metallrost besteht, müssen sichtbare Metalloberflächen mit einem Korrosionsschutzmittel behandelt werden.



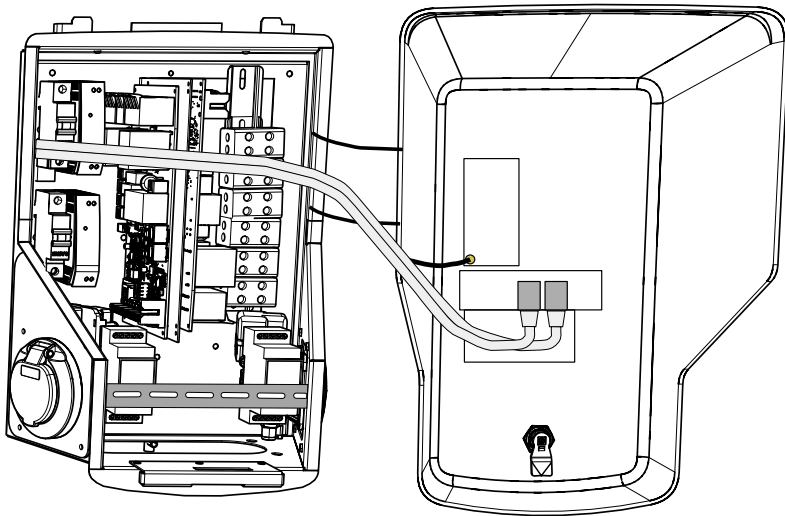
5.2. Installation der Wandhalterung

Benötigte Gegenstände: Wandmontageplatte EVTL40.00 1 Stück
Schrauben 4 Stück

Installationsschritte

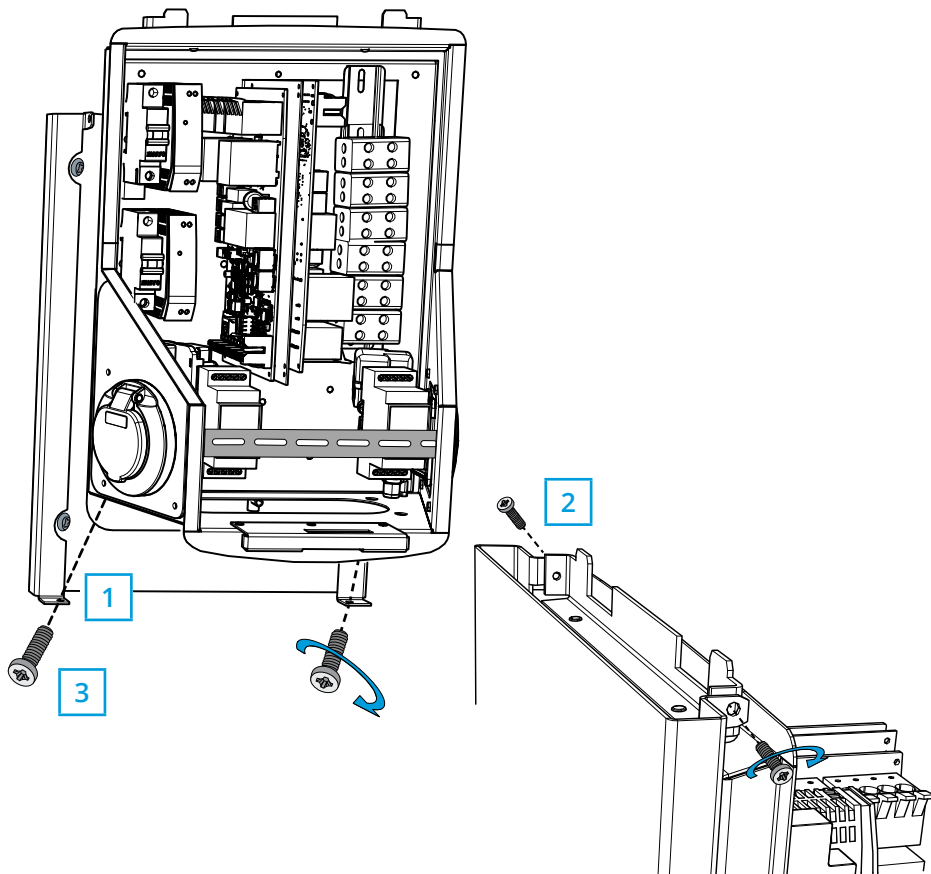


1. Schraubenlöcher für die Wandhalterung bohren.
2. Wandhalterung mit geeigneten Schrauben an der Wand befestigen.



3. Den Frontblendenverschluss öffnen und die Frontblende abnehmen.

Hinweis! RFID, LED-Module und 3G-Antennenkabel werden an der Frontblende befestigt. Vorsichtig vorgehen, damit beim Abnehmen der Frontblende keine Komponenten abbrechen.



4. Die Wallbox an der Wandhalterung befestigen (1).
5. Den oberen Teil der Wandladestation mit den mitgelieferten Schrauben befestigen (2).
6. Mit in der Verpackung (3) mit gelieferten Muttern befestigen.

5.3. Bodenmontage auf Betonguss mit Befestigungspfosten

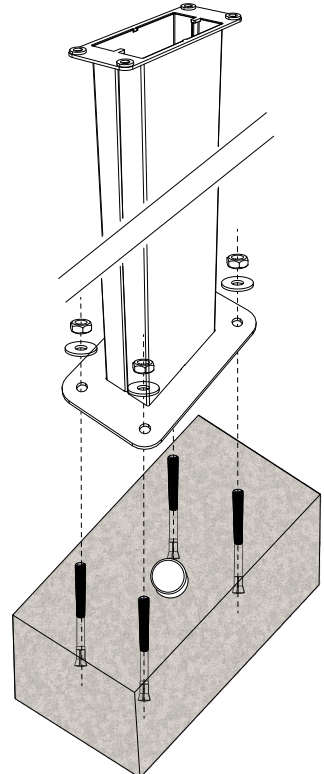
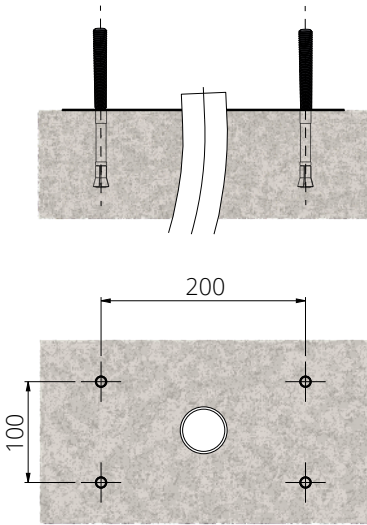
Benötigte Gegenstände: Bodenbefestigungspfosten EVTL43.00 1 Stück
Ankerschrauben M12 4 Stück
Unterlegscheiben (nicht enthalten)
Muttern (nicht enthalten)

Stellen Sie sicher, dass die für den Betonguss und die Installationsverfahren verwendete Materialien den örtlichen Bauvorschriften und Sicherheitsstandards entsprechen.

- Graben Sie eine Grube für den Betonguss. Grubenboden sollte gestampft und eben sein.
- Verlegen Sie Kabel und eventuelle Abflussrohre.
- Grub emit Beton befüllen.
- Lassen Sie den Beton fest werden und stellen Sie sicher, dass die Oberfläche während des Vorgangs eben bleibt.

Installationsschritte

1. *Stellen Sie sicher das die Betonoberfläche flach und eben ist.*
2. Bohren Sie die Löcher für die Ankerbolzen in den Beton. Weitere Informationen finden Sie in der Anleitung für die Ankerbolzen.
3. Setzen Sie die Ankerbolzen ein.



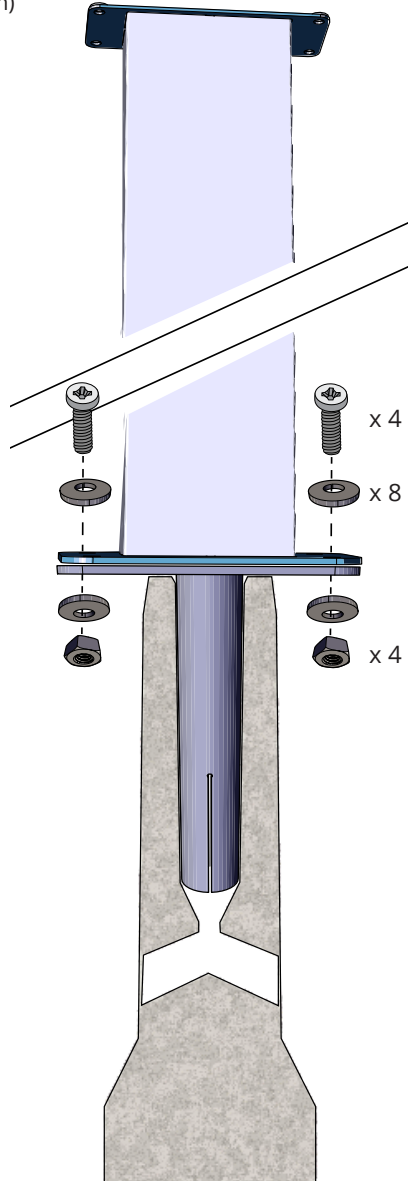
4. Ziehen Sie die elektrischen Kabel ca. 1500mm von der Betonoberfläche ausgemessen.
5. Befestigen Sie den Bodenbefestigungspfosten mit den Unterlegscheiben und Muttern an den Ankerbolzen.
6. Ziehen Sie die elektrischen Kabel durch den Bodenbefestigungspfosten.
7. Befestigen Sie die Wallbox am Befestigungspfosten.Siehe Instruktionen auf Seite 16.

5.4. Bodenmontage der Bodenbefestigungspfosten im Betonfundament

Benötigte Gegenstände:	Bodenbefestigungspfosten EVTL43.00	1 Stück
	Fußadapter EVTL44.00	1 Stück
	gebrauchsfertigen Beton	1 Stück
	Schrauben (nicht enthalten)	
	Unterlegscheiben (nicht enthalten)	
	Muttern (nicht enthalten)	

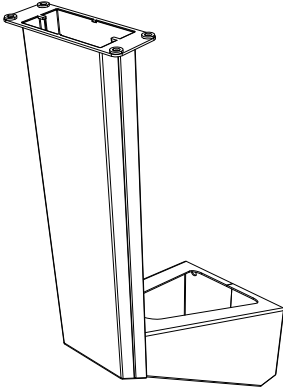
Installationsschritte

1. Graben Sie Löcher für Kabelkanäle und das Fundament bis zur erforderlichen Tiefe aus.
2. Befüllen Sie das Loch mit Kies bis Sie das gewünschte Niveau erreicht haben. Achtung! Berücksichtigen Sie bei der Festlegung des Niveaus die möglichen Pflastermaterialien.
3. Befüllen Sie das Loch mit gebrauchsfertigen Beton.
4. Bringen Sie Kabel und mögliche Abflussrohre an ihren Platz.
5. Heben Sie den Adapter EVTL44.00 in das Betonfundament. Schneiden Sie den Adapter, falls erforderlich, ab. Den Adapter senkrecht ins Fundament einlassen. Stellen Sie sicher, dass der Adapter fest sitzt und nicht schwingt.
6. Ziehen Sie elektrische Kabel durch die Leitungen und den Adapter, so dass die Kabel ca. 1500 mm oberhalb vom Adapterflansch verlaufen.
7. Fixieren Sie das Betonfundament, indem Sie den überschüssigen Raum außerhalb des Fundaments mit Kies auffüllen.
8. Befestigen Sie die Bodenbefestigungspfosten mit Bolzen, Unterlegscheiben und Muttern auf dem Adapter.
9. Ziehen Sie die elektrischen Kabel durch den Bodenbefestigungspfosten.
10. Befestigen Sie die Wallbox an dem Befestigungspfosten. Siehe Anweisungen auf Seite 16.



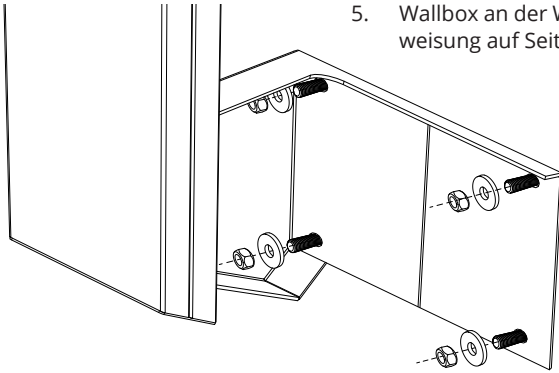
5.5. Installation der Wallbox an der Wandhalterung

Benötigte Gegenstände: Wandhalterung EVTL48.00 1 Stück
Bolzen (nicht enthalten)
Unterlegscheiben (nicht enthalten)
Muttern / Schrauben (nicht enthalten)



Installationschritte

1. Ziehen Sie die elektrischen Kabel ca. 2000 mm gemessen von der Wand weg.
2. Bohren Sie Schraubenlöcher für die Wandhalterung.
3. Befestigen Sie den Wandhalterung an der Wand. Verwenden Sie je nach Wandmaterial Befestigungszubehör.
4. Ziehen Sie die elektrischen Kabel durch die Wandhalterung.
5. Wallbox an der Wandhalterung befestigen. Siehe Anweisung auf Seite 16.



5.6. Bodenmontage auf Unimi- Betonfundament

Dieses Installationsbeispiel beschreibt das Montageverfahren mit einem von Unimi gelieferten Betonfundament.

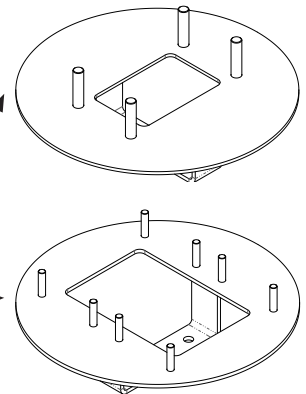
Benötigte Elemente:

Bodenbefestigungspfosten EVTL43.00 1 Stück (1 x EVB) /
2 Stück (2 x EVB)

Bitte bestellen die folgende Artikel bei www.unimi.se

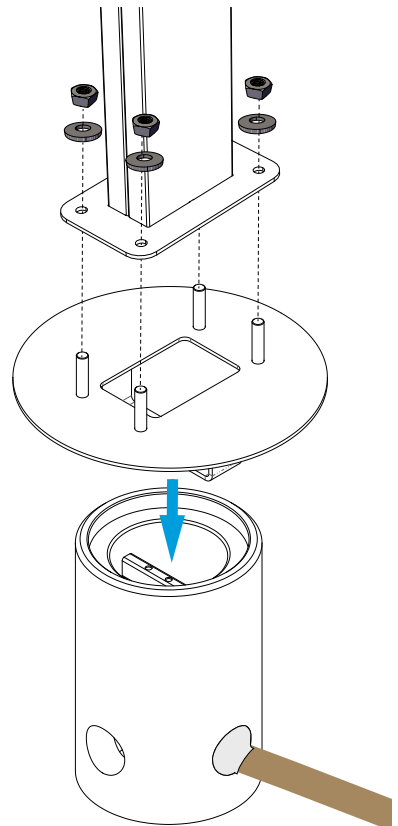
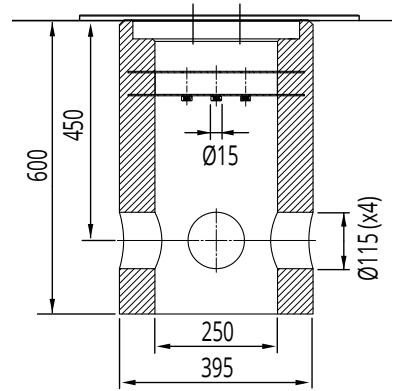
Betonfundament	1 Stück
Abdeckplatte	1 Stück
Adapter für 1 x EVB, Produkt Code US7650	1 Stück
Adapter für 2 x EVB, Produkt Code US27657	1 Stück

Hinweis! Wenn Sie den Adapter für zwei Wallboxen (US27657) verwenden, können Sie bis zu vier Ladeanschlüsse erhalten.

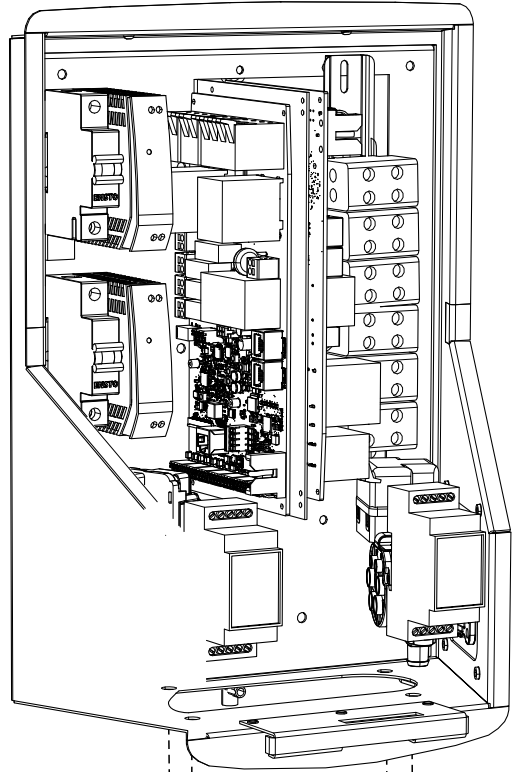


Installationsschritte

1. Graben Sie Löcher für Kabelkanäle und das Betonfundament bis zur erforderlichen Tiefe.
2. Passen Sie die Tiefe des Lochs so an, dass die Oberkante des Fundaments auf gleicher Höhe mit der umgebenden Bodenoberfläche liegt. Achtung! Berücksichtigen Sie bei der Einstellung des Niveaus die möglichen Pflastermaterialien.
3. Decken Sie die nicht benutzten Leitungsöffnungen mit Stopfen ab, die im Lieferumfang des Fundaments enthalten sind.
4. Wenn das Fundament in das Installationsloch eingebracht wird, kann die in das Fundament eingelassene Befestigungsstange als Hebepunkt verwendet werden. Die Befestigungsschiene sollte so ausgerichtet sein, dass die Wallbox in der gewünschten Position befestigt werden kann.
5. Verlegen Sie die Kabelkanäle in die Gräben und verlegen Sie die Leitungen zu den entsprechenden Einlässen.
6. Ziehen Sie elektrische Kabel durch die Leitungen im das Fundament, so dass die Kabel ca. 1500 mm oberhalb des Fundaments verlaufen.
7. Fixieren Sie das Fundament an seinem Platz, indem Sie den überschüssigen Raum außerhalb des Fundaments mit Kies auffüllen.
8. Legen Sie die letzte Kiesschicht so an, dass die Oberseite des Fundaments auf gleicher Höhe mit dem Boden oder dem endgültigen Pflastermaterial liegt.
9. Legen Sie immer eine Abdeckplatte auf das Fundament, wenn die Wallbox in einer separaten Einheit als das Fundament installiert wird.
10. Wenn Sie mit der Installation der Wallbox beginnen, entfernen Sie die Abdeckplatte.
11. Setzen Sie das Adapterelement auf das Fundament.
12. Befestigen Sie den Adapter mit den im Lieferumfang enthaltenen Schrauben an der Fundamentbefestigungsstange.
13. Befestigen Sie die Montagesspfosten an den Gewindebolzen des Adapters. Mit den im Lieferumfang enthaltenen Muttern sichern.
14. Ziehen Sie die elektrischen Kabel durch die Montagestange.
15. Befestigen Sie die Wallbox an der Montagestange. Siehe Anweisungen auf Seite 16.

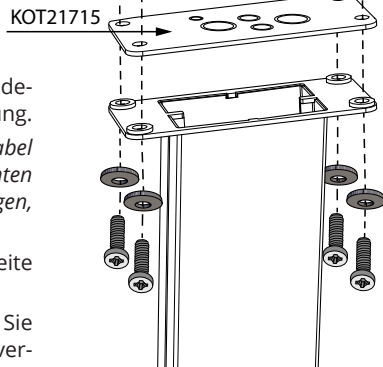


5.7. Montage der Wallbox an den Befestigungspfosten EVTL43.00 und EVTL48.00



Installationschritte

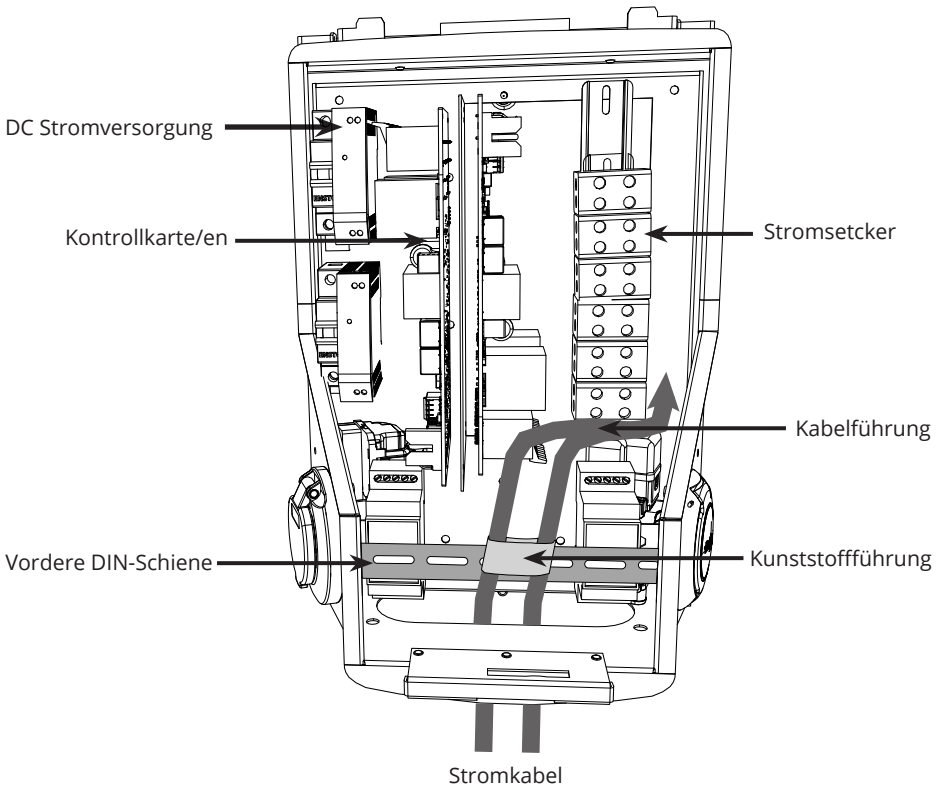
1. Öffnen Sie die Verriegelung der Frontabdeckung und entfernen Sie die Frontabdeckung.
Hinweis! RFID, LED-Modul-und Antennenkabel sind an der Frontabdeckung befestigt. Achten sie darauf keine Komponente zu beschädigen, wenn Sie die Frontabdeckung entfernen.
2. Entfernen Sie den Flansch an der Unterseite des Wandgehäuserahmens.
3. Öffnen Sie die Vorprägungen und führen Sie die für elektrische Kabel benötigten Kabelverschraubungen am Flansch KOT21715 ein.
4. Führen Sie die elektrischen Kabel durch die Kabelverschraubung.
5. Befestigen Sie die Wallbox und den Flansch KOT21715 mit dem im Lieferumfang enthaltenen Schrauben an der Montageplatte.



6. Elektrische Anschlüsse

6.1. Anweisung zur Verkabelung

1. Die vordere DIN-Schiene entfernen, um mehr Platz für die Montage zu schaffen.
2. Das Stromkabel ungefähr 600 mm durch die Kabelverschraubung stoßen.
3. Ca. 200mm des Kabels abisolieren.
4. Die vordere DIN-Schiene anbringen.
5. Die Stromkabelführung durch die Kunststoffführung stoßen, die im Lieferumfang enthalten ist.
6. Das Stromkabel über die DIN-Schiene führen, sodass das Verschlussystem des Ausgangs die Stromkabel nicht beschädigt.
7. Schneiden Sie die Zuleitungen der Versorgungskabel in verschiedenen Längen ab. Lassen Sie die Erdungsleitung lang genug, damit wenn ein Fehler auftritt, ist es der letzte, der sich löst.
8. Die Kabelenden rund 25 mm abisolieren, um die Stromstecker anschließen zu können.
9. Prüfen, dass der RFID, das LED-Modul und die 3G-Antennenkabel richtig verlegt sind.
10. Frontblende schließen.



6.2. Stromversorgung

Die Spannungs- und Stromnennleistungen, einschließlich Kabel und Leitungsschutzabmessungen müssen mit den nationalen Richtlinien übereinstimmen. Die Systemauslegung muss von einem qualifizierten Elektrotechniker bestimmt werden.

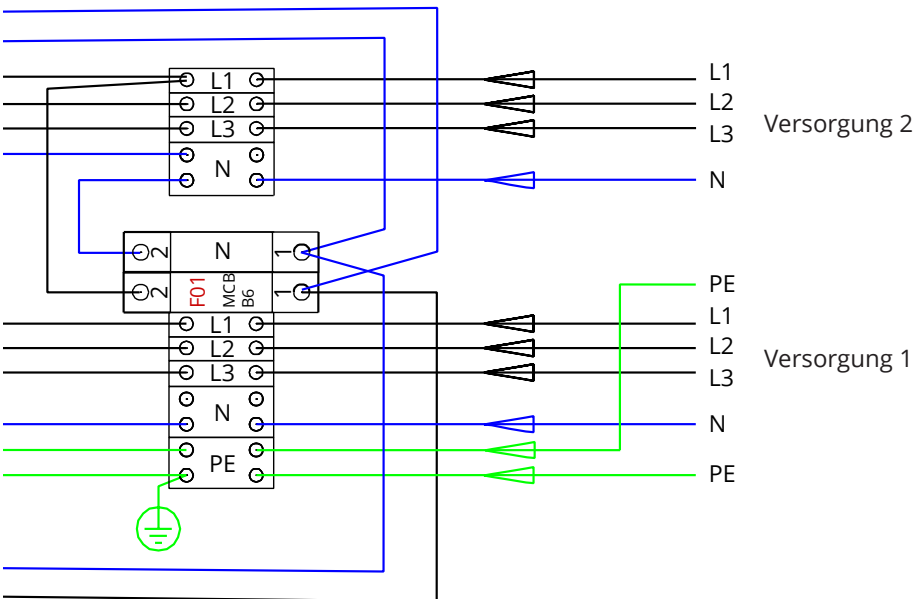
Die getrennten Stromkabel an beiden Ladestromausgängen anschließen.

Für jeden Ladeausgang ist ein Fehlerstromschutz (RCD) und ein Schutzschalter (MCD) zu installieren, die am Hausanschluss zu montieren sind.

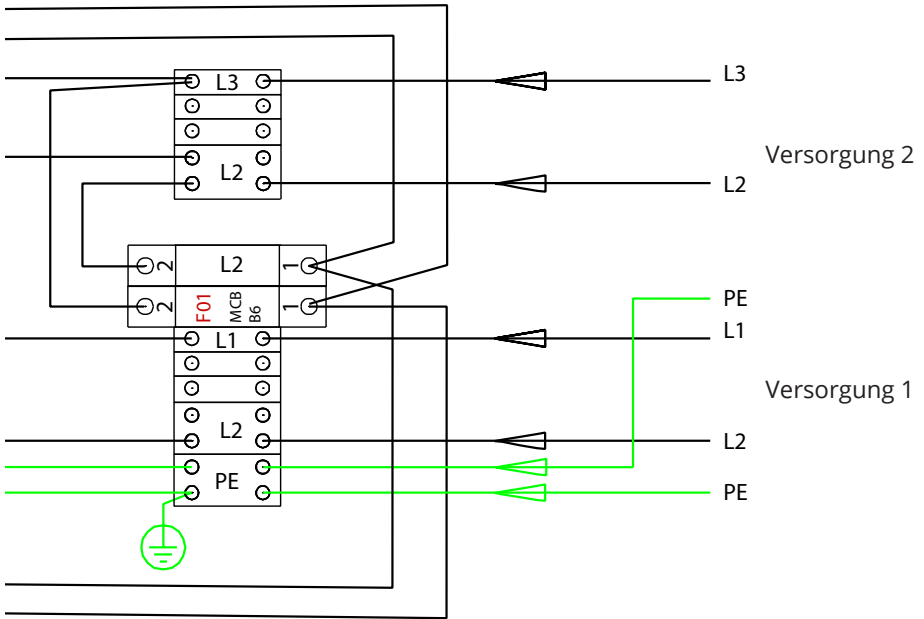
EVB100 und EVB200: Ein Fehlerstromschutzschalter (RCD) und ein Schutzschalter (MCB) für jede Ladedose müssen in der Schalttafel installiert werden.

EVB101/ EVB103 / EVB201 / EVB203:
Eine RCD/MCD Kombination ist in die Ladestation integriert.

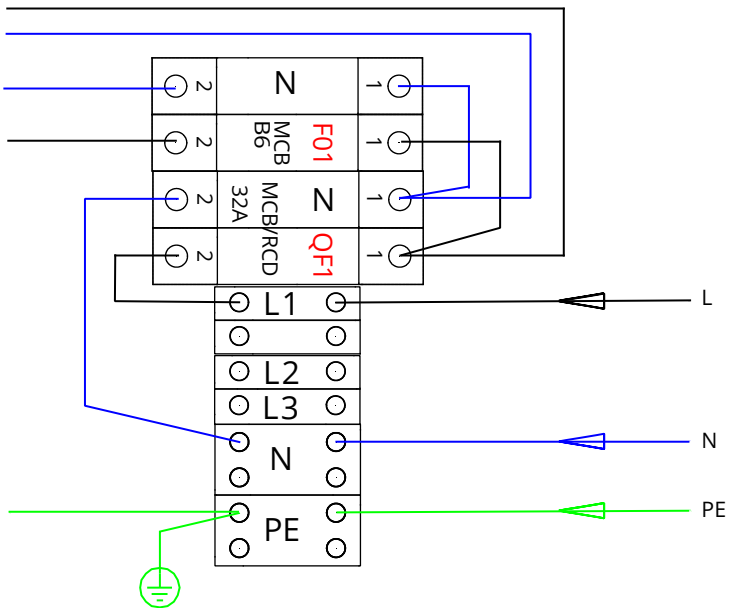
Beispiel 1: Versorgungsanschluss vom TN-Netz für Wallbox mit 2 Steckdosen



Beispiel 2: Versorgungsanschluss vom IT-Netz für Wallbox mit 2 Steckdosen



Beispiel 3: Versorgungsanschluss für Wallbox mit 1 Steckdose, integrierter RCD / MCB



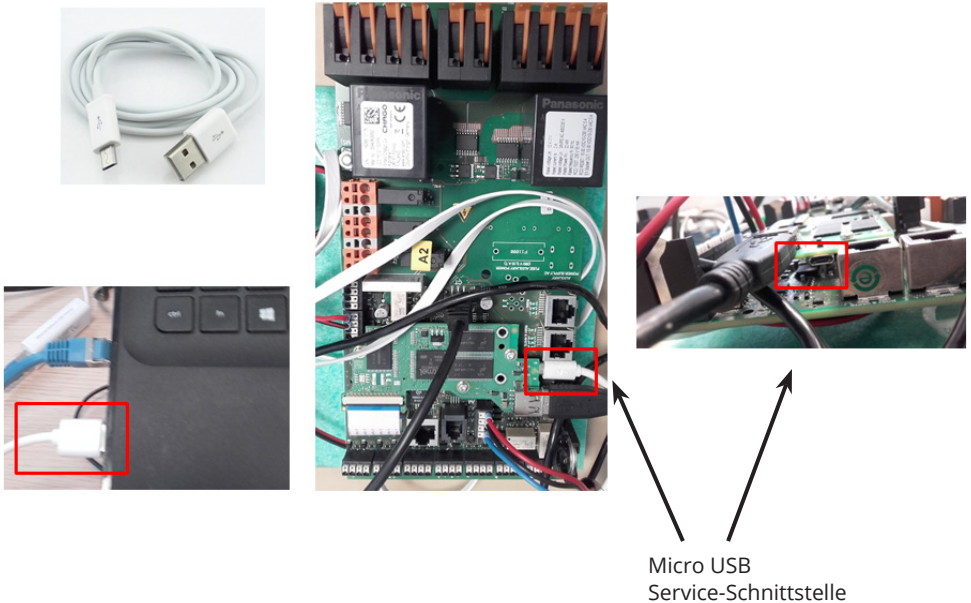
7. Inbetriebnahme

Vor der Inbetriebnahme muss die Wallbox gemäß der Installationsanleitung installiert werden.

Standardmäßig sind alle Wallboxen so eingestellt, dass sie im freien Lademodus betrieben werden (Standalone-Betrieb). Im freien Lademodus ist die externe Kommunikation (Ethernet, 2G/3G) nicht aktiv. Falls die Wallbox an ein Backendsystem wie Chago Cloud angeschlossen werden soll (Online - Modus), zuerst prüfen, ob die grundlegenden Funktionen korrekt funktionieren, bevor die Kommunikation hergestellt wird.

7.1. Anschluss der Wallbox

Falls die Standard-Einstellungen geändert werden sollen, muss über das Webkonfigurations-Tools eine Verbindung zur Wallbox hergestellt werden, um die zu abzuändernden Einstellungen zu konfigurieren. Den Webbrowser Firefox oder Internet Explorer zur Vornahme der Konfiguration benutzen.



Bitte beachten Sie die detaillierten Anweisungen zur Inbetriebnahme auf <https://ewiki.ensto.technology/>

8. Bedienungsanleitung

8.1. Benutzeroberfläche

Beschreibung der LED-Kontrollleuchten für den Status des Ladepunkts:

Ladepunktstatus	LED Anzeige	LED Betriebs- anzeige
Ladepunkt frei und betriebsbereit	Grün	Kontinuierlich
RFID gelesen, Benutzeranmeldung erfolgt	Grün	Blinkend
Anmeldung fehlgeschlagen, Zugang verweigert	Rot	Kontinuierlich
Benutzeranmeldung akzeptiert, Laden zulässig	Grün	Flackernd
Beim Anschließen des Kabels	Grün	Blinkt zweimal
Fahrzeug angeschlossen, Ladevorgang noch nicht gestartet	Grün	Flackernd
Fahrzeug angeschlossen, Ladevorgang beginnt	Blau	Flackernd
Ladevorgang läuft	Blau	Kontinuierlich
Fehlerstatus	Rot	Kontinuierlich

8.2. Laden

Freies Laden

- Schließen Sie Ihr Elektrofahrzeug an, um mit dem Ladevorgang zu beginnen.
- Stecken Sie Ihr Elektrofahrzeug ab, um den Ladevorgang zu beenden.

Mit RFID laden

Sie müssen über ein RFID-Tag verfügen, mit dem Sie sich an der Wallbox identifizieren.

Start Charging with RFID Ladevorgang beginnen über RFID

- Wenn der Ladepunkt frei ist und die Anzeigelampe grün leuchtet, kann der Ladevorgang gestartet werden.
- RFID-Tag vor dem RFID-Leser positionieren.
- Nach dem Lesen des RFID-Tag, leuchtet die LED des Ladepunkts grün und bestätigt die Benutzerberechtigung, um mit dem Ladevorgang zu beginnen. Falls die Anmeldung fehlschlägt, leuchtet die LED-Anzeige rot. Wird die Benutzeranmeldung akzeptiert, beginnt die LED-Anzeige grün zu flackern.
- Jetzt haben Sie sich an der Ladestation angemeldet.
- Das Elektrofahrzeug zum Laden anschließen. Die Kontrollleuchte leuchtet permanent blau.

Ladevorgang mit RFID stoppen

- RFID-Tag vor dem RFID-Leser positionieren.
- Wenn Sie den Ladevorgang stoppen, wechselt die Leuchtenanzeige auf flackerndes grün und das Ladekabel kann getrennt werden.
- Sobald das Ladekabel getrennt ist, sind Sie am Ladepunkt abgemeldet und dieser ist frei für den Benutzer.

9. Technische Information - EVB

Elektrische Anschlüsse	
Nominale Betriebsspannung	1-ph/3-ph, 230/400VAC, 50Hz
Ladestrom (nominal)	3x32A / 1x32A, konfigurierbar zwischen 6A...32A
Ladeleistung (nominal)	Max. 22kW pro Ladeausgang
Supply connections and terminals Versorgungsanschlüsse und Klemmen	L1, L2, L3, N, PE Cu 2.5-50 mm ² Empfohlen 10 mm ² bei Nominalstrom Anzugsdrehmoment Nm: 4 Nm (2.5 - 4mm ²), 12 Nm (6 - 50mm ²)

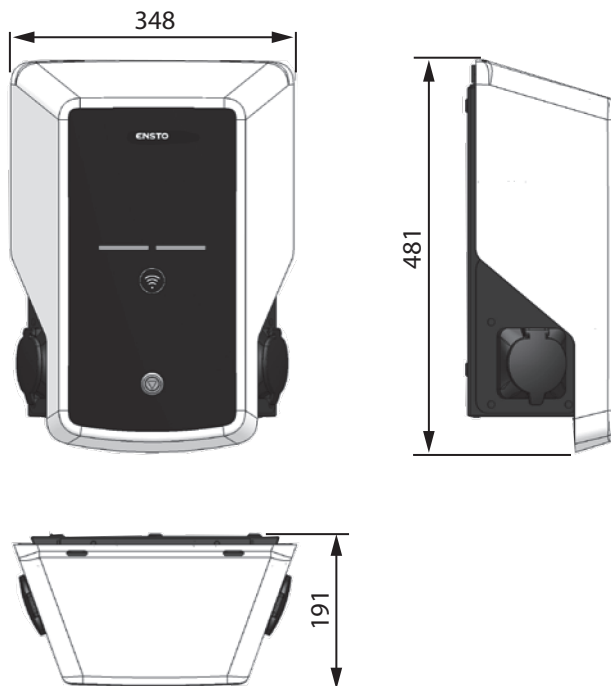
Aufbau und Mechanik	
Material	Gehäuse: Lackiertes Stahlgehäuse Abdeckung: Kunststoff
Farbe	Gehäuse: RAL7021 Anthrazit Abdeckung: Weißer Kunststoff und schwarze Abdeckung
Gewicht	ungefähr 10 kg, in Abhängigkeit von der Produktkonfiguration
IP-Klasse	IP54
IK-Klasse	IK10
Betriebstemperatur	-30 °C ... +50 °C
Standards	IEC 61851-1
Zulassungen/Markierung	CE

Benutzeroberfläche	
Steckdose	Mode 3 / Type 2
Ladestatus-Anzeigen	3- farbige LED <ul style="list-style-type: none"> • Grün / Bereit • Blau / Laden • Rot / Fehler
Benutzer-Zugang	RFID (ISO/IEC 14443A, ISO/IEC 15693) Freier Zugang Mobile Apps über Drittanbieter RFID (ISO/IEC 14443A, ISO/IEC 15693) Free access Mobile apps via 3rd party operators
Strommessung	Integrierte / eingebaute Messung

Sicherheitsfunktionen	
RCMB	Eingebaut: RCMB (6mA DC Fehlerstromerkennung)
RCD	EVB100 / EVB200: zum Einbau in einen Verteiler (mindestens Typ A, 30mA)
MCB	EVB100 / EVB200: zum Einbau in einen Verteiler (Klasse C, Nennstrom 32A)
RCB / MCB	EVB101 / EVB201 / EVB103: integriert, Typ A 30mA, Klasse C, Nennstrom 32A
Betriebsspannung	12VDC
Temperaturkontrolle	Hohe Betriebsspannung und direkte Sonneneinstrahlung können den Ladestrom reduzieren oder zu einer zeitweiligen Unterbrechung des Ladevorgangs führen

Steuerung und Kommunikation	
Betriebsmodus	Standalone / Online
Drahtlos	2G / 3G / 4G
Verkabelt	Ethernet
Protokoll	OCPP1.5 oder OCPP1.6

10. Maßzeichnung



11. Checkliste

Einführung

Diese Checkliste dient als Leitfaden zur Sicherstellung einer korrekten mechanischen und elektrischen Installation sowie zur Inbetriebnahme der Wallbox.

Prüfung der Installation



Führen Sie eine Sichtprüfung sowie eine Prüfung der mechanischen und elektrischen Installationen durch, wenn der Lade ausgeschaltet ist.

Kategorie	X	Element
Gesamtercheinungsbild		Das bestellte Material wurde geliefert.
		Schutzplastikverpackung wurde entfernt.
		Es sind keine Kratzer oder sonstige Beschädigungen zu sehen.
Mechanische Installation		Die Ladestation ist am Installationsort ordnungsgemäß befestigt.
Elektrische Installation		Die Kapazität der Stromversorgung des Ladepunktes erfüllt die elektrischen Vorgaben (Kabelgröße, MCB,...). Überprüfung des lokalen elektrischen Entwurfsplans.
		Die Wallbox vorsichtig mit der Hand anstoßen, um eine Vibration zu erzeugen und sicherzustellen, dass keine Kontakte/Anschlüsse beschädigt sind (Kabel oder Leiterplatten).
		Prüfen Sie, ob die PE-Kabelschraube fest angezogen ist.
		Stromversorgungskabel (L1, L2, L3, N und PE) sind richtig angeschlossen.
		Die Isolierung der Stromversorgungskabel (L1, L2, L3, N und PE) ist intakt.
		Die Spannung zwischen PE und N ist niedriger als 10V.
		PE-Qualität ist geringer als 3 Ω.
Operational check		Alle LED-Zustände/Farben (grün, blau, rot) und das RFID-Lesegerät funktionieren. Erzeugen Sie Fehlschläge und laden Sie mit einem RFID-Tag Rot beim Hochfahren, grün im Leerlauf und blau beim Laden.
		Verfügbarer Strom an den Steckdosen. Alle Kontakte (L1, L2, L3) müssen geprüft werden. Verwenden Sie einen Modus-3-Tester.
		Vergewissern Sie sich, dass der Steckdosenkontakt (L1, L2, L3, N) stromlos ist, wenn die LED der Ladestation grün leuchtet.
		Testen Sie das Funktionieren von Modus 3 (von grün nach blau). Verwenden Sie einen Modus-3-Tester.
		Testen Sie die Funktion des RCD / MCB. Je nach Modell der Ladestation ist das Gerät in die Ladestation integriert oder in die Schalttafel eingebaut.
Einsatzbereit		Korrekte SW im Einsatz
		<ul style="list-style-type: none"> • Korrekte Betriebsart • Standalone • Online

12. Anweisung für die Wartung / vorbeugende Wartung

1 x im Jahr



WARNUNG!

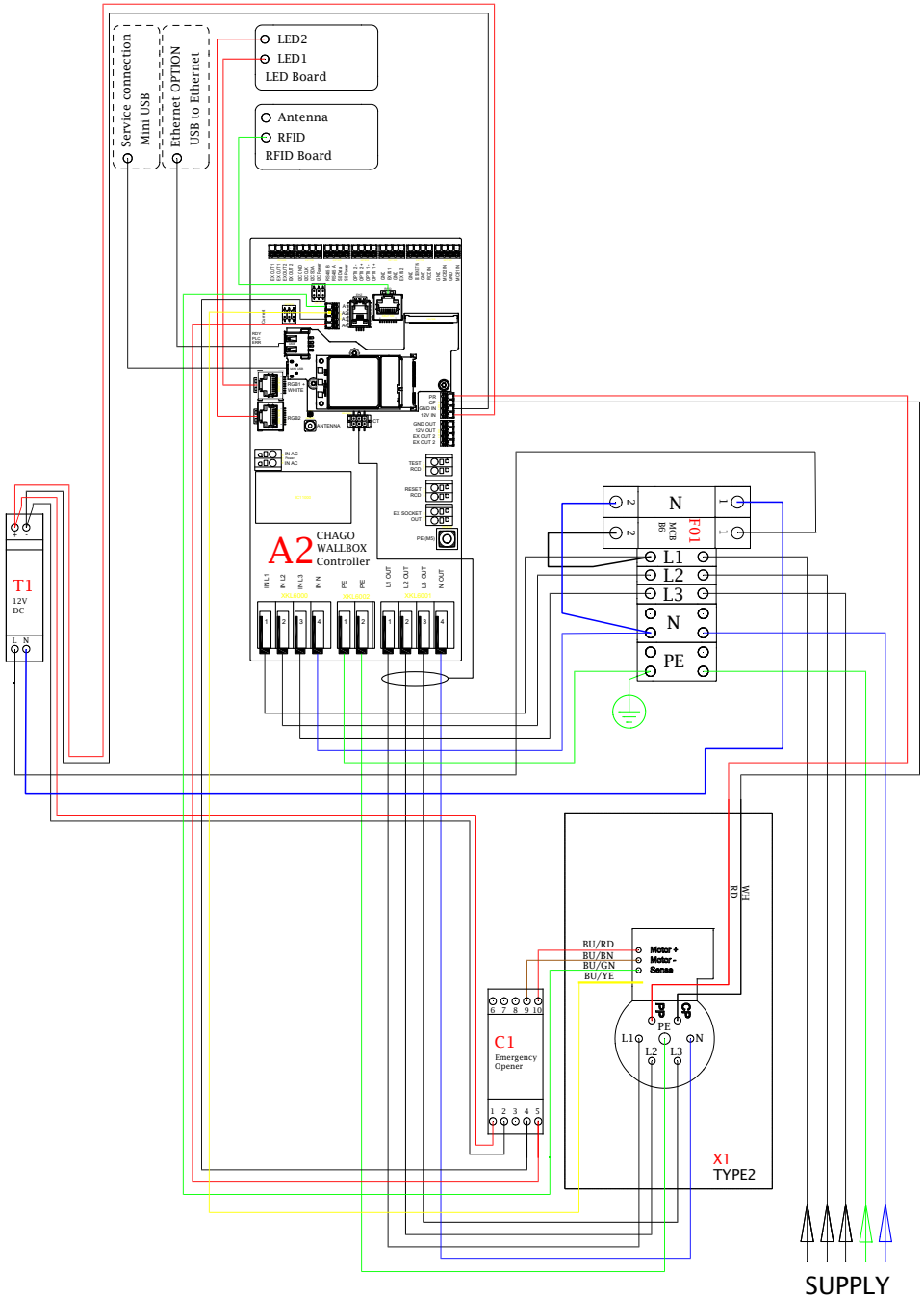
Gefahr eines elektrischen Schlages oder einer Verletzung. Unterbrechen Sie die Stromzufuhr, bevor Sie im Inneren des Gerätes arbeiten oder Komponenten entfernen.

X	Wartungsmaßnahme
	Ziehen Sie alle Schrauben an elektrischen Komponenten wieder fest.
	Überprüfen Sie den Mode 3-Sockel auf verbrannte oder beschädigte Teile und tauschen Sie ihn gegebenenfalls aus (Sockelkosten fallen nicht unter die Garantie).
	Überprüfen Sie das Ladekabel und tauschen Sie es bei Bedarf aus.
	Prüfen Sie die Dichtungen.
	Die Wallbox vorsichtig mit der Hand anstoßen, um eine Vibration zu erzeugen und sicherzustellen, dass keine Kontakte/Anschlüsse beschädigt sind (Kabel oder Leiterplatten).
	Die Wallbox vorsichtig mit der Hand anstoßen, um eine Vibration zu erzeugen und sicherzustellen, dass keine Kontakte/Anschlüsse beschädigt sind (Kabel oder Leiterplatten).
	Verfügbare Strom an den Steckdosen. Alle Kontakte (L1, L2, L3) müssen getestet werden. Verwenden Sie einen Modus-3-Tester.
	Alle LED-Zustände/Farben (grün, blau, rot) und das RFID-Lesegerät funktionieren. Erstellen Sie Fehlschläge und laden Sie mit einem RFID-Tag auf. Rot beim Hochfahren, grün im Leerlauf und blau beim Laden.
	Prüfen Sie den festen Sitz der Schraube des PE-Kabels.
	Testen Sie, ob die Spannung zwischen PE und N weniger als 10 V beträgt.
	Testen Sie, dass der Widerstand des PE-Leiters weniger als 3 Ω beträgt.
	Testen Sie den Überspannungsableiter, falls vorhanden.
	SW-Aktualisierung, falls erforderlich (falls im Dienstleistungsvertrag).
	Starten Sie die Ladestation von F0 aus neu, stellen Sie sicher, dass sie ordnungsgemäß neu startet.
	Prüfen Sie die sichtbaren Metallteile auf Rost. Falls erforderlich, Korrosionsschutzmittel auftragen.
	Prüfen Sie die Funktion des RCD / MCB alle sechs Monate. Je nach Modell der Ladestation ist das Gerät in die Ladestation integriert oder in die Schalttafel eingebaut.

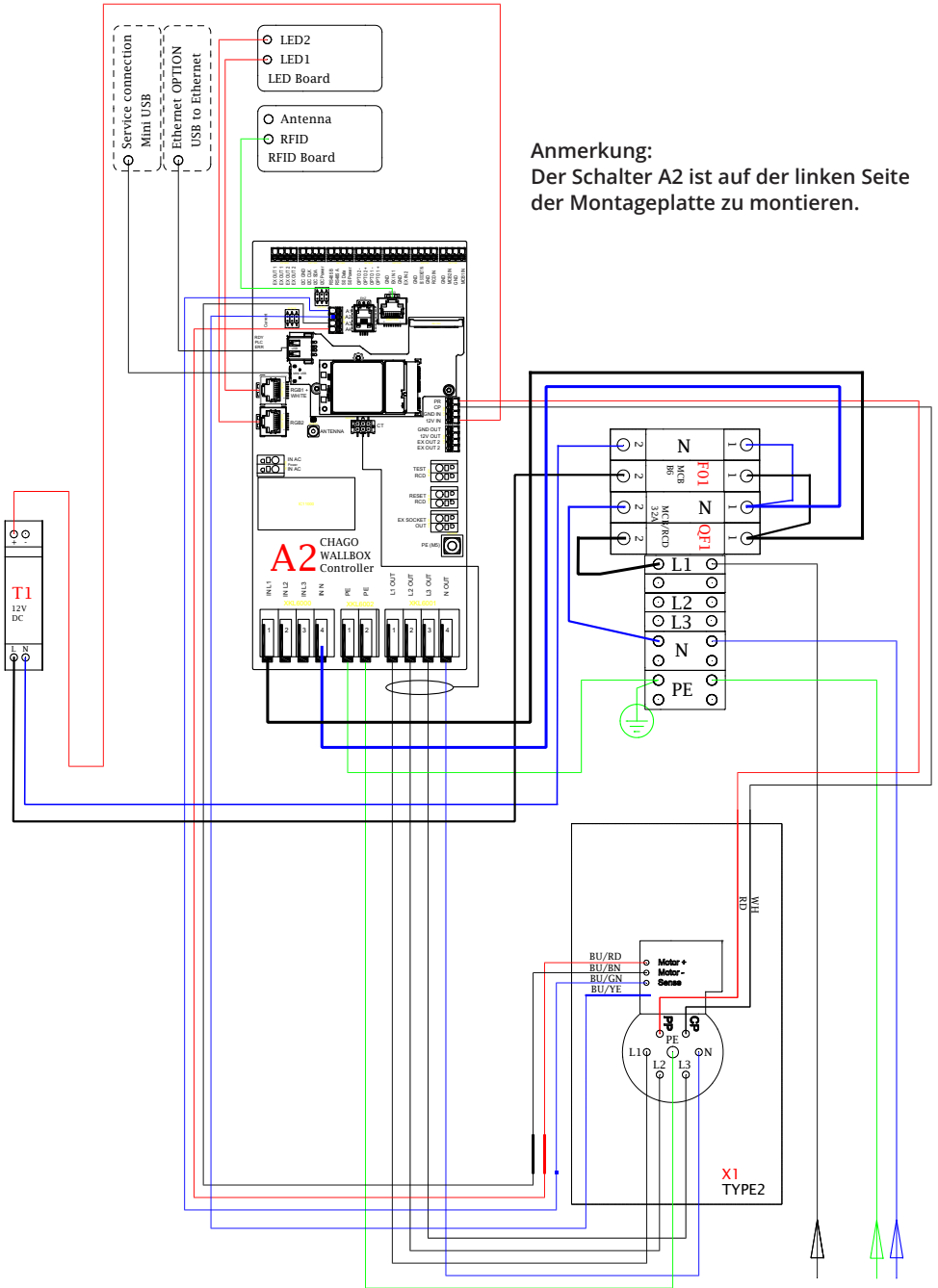
13. RCD/MCB Test-Anleitung

- Drücken Sie die Taste **TEST**.
- Die Wippe dreht sich in die **0**- Position.
- Drehen Sie die Wippe wieder in die Position **I** zurück.
- Wenn ein Fehler auftritt, wenden Sie sich an einen Elektriker.

14. Beispiel für die interne Schaltung des EVB100

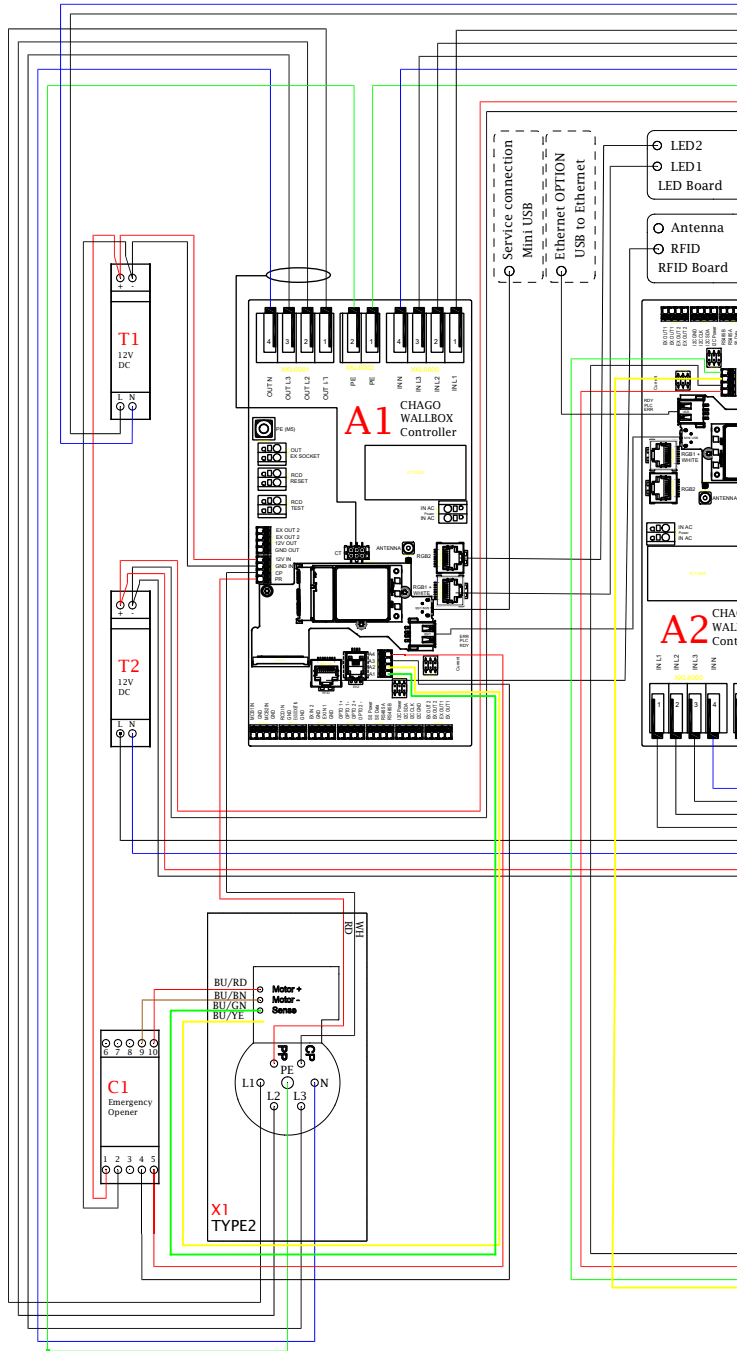


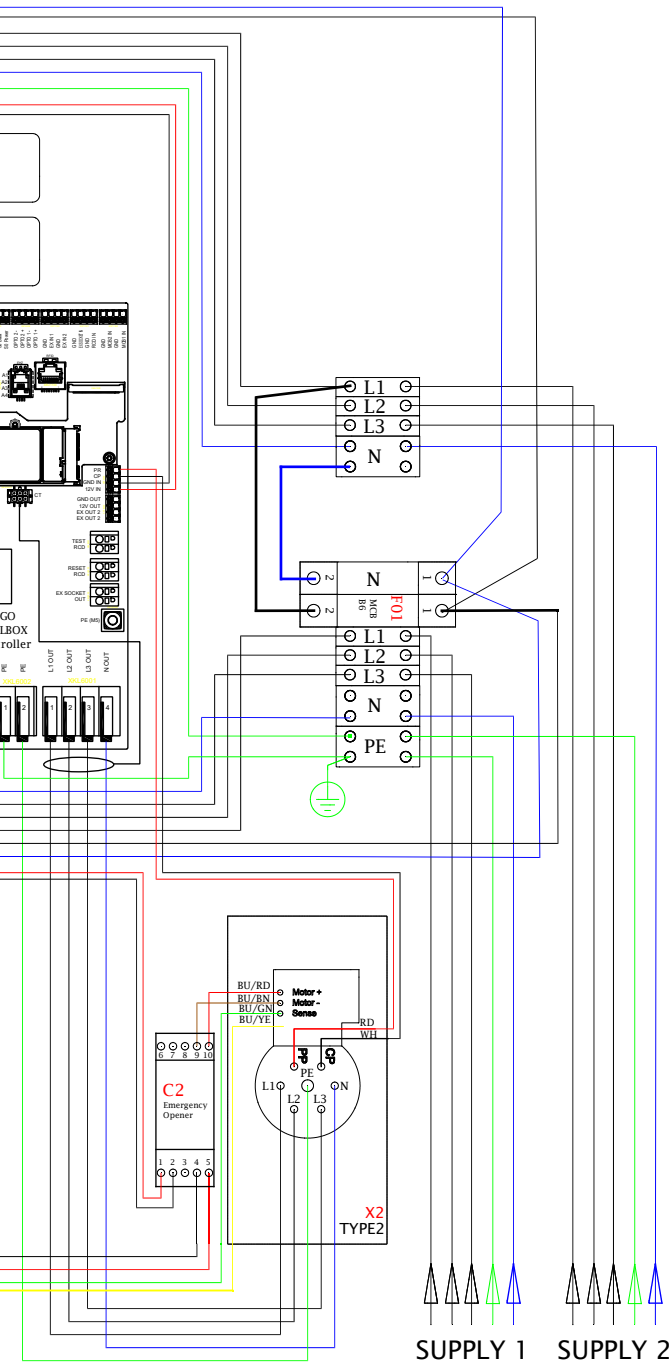
15. Beispiel für die interne Schaltung des EVB101



Anmerkung:
Der Schalter A2 ist auf der linken Seite der Montageplatte zu montieren.

16. Beispiel interner Schaltkreis EVB200



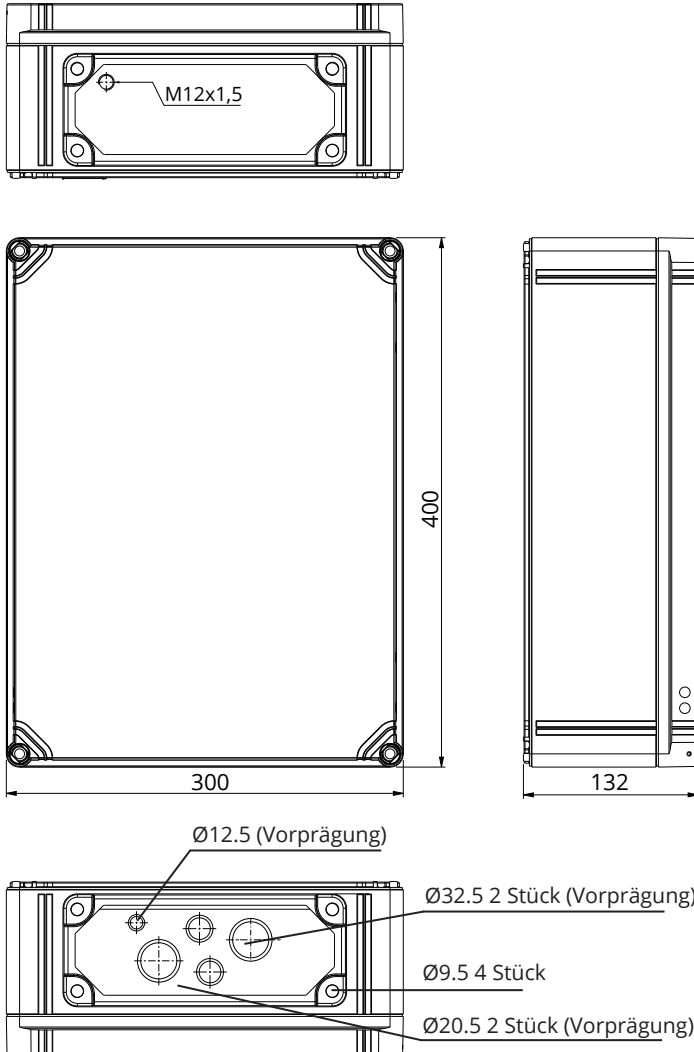


17. Erweiterungsbox EVK...

Die EVK... ist als Erweiterungsbox für EVB100 und EVB200 konzipiert. Standardmäßig ist das Erweiterungsgehäuse mit RCB/MCB (kombinierte Fehlerstromschutzeinrichtung und Schutzschalter) und einem Energiezähler der Klasse MID ausgestattet.

Achtung! Kabelverschraubungen sind nicht im Lieferumfang enthalten.

Bitte bestellen Sie geeignete Kabelverschraubungen entsprechend der verwendeten Kabelgrößen z.B. Ensto KTM...Kabelverschraubungsserie (Polyamid oder Messing).

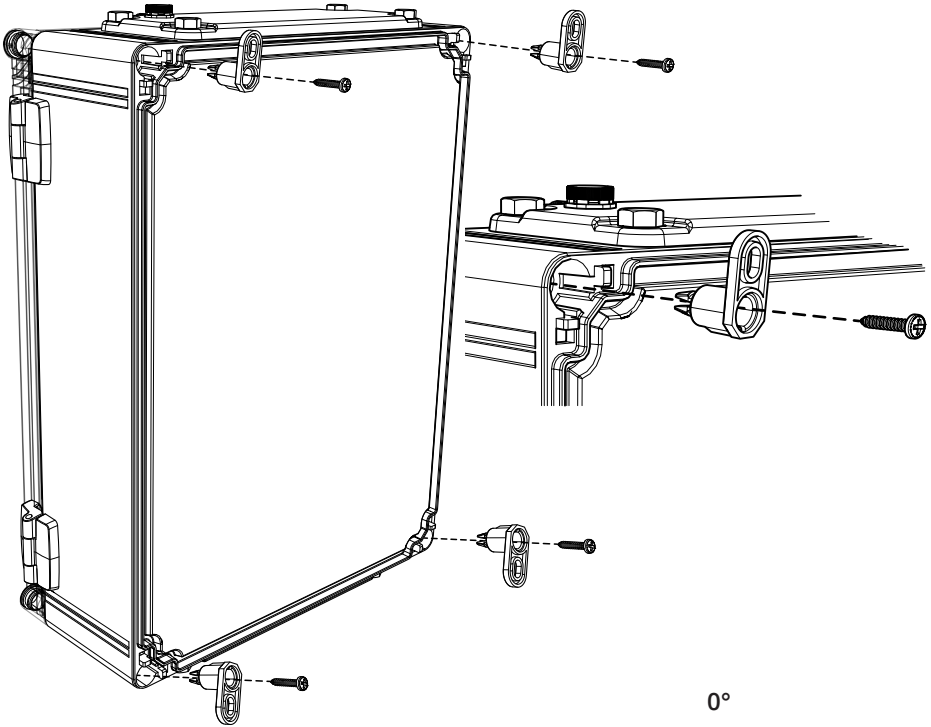


17.1. Montage der Erweiterungsbox

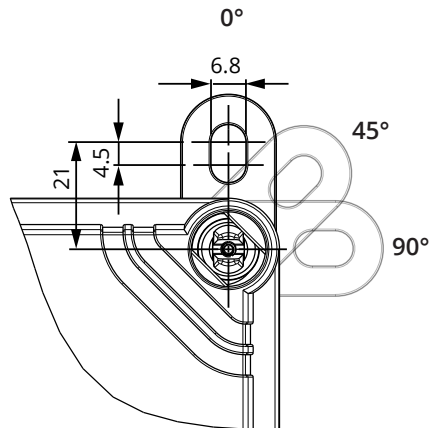
Montieren Sie die Erweiterungsbox so nahe wie möglich an der Wallbox, um die Länge der Anschlusskabel zu minimieren.

Benötigte Gegenstände: Erweiterungsbox EVK... 1 Stück
Befestigungssatz (Befestigungslaschen und Schrauben)
Schrauben (nicht enthalten)

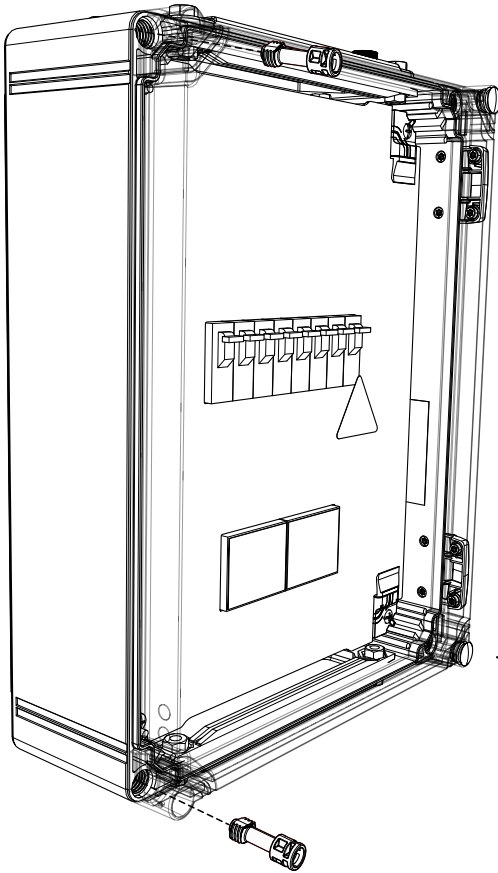
Installationschritte



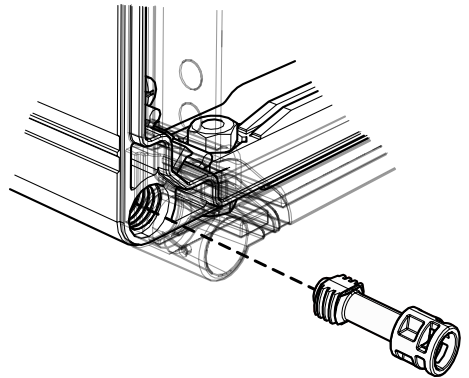
1. Befestigungslaschen auf der Rückseite des Gehäuses einsetzen.
2. Befestigungslaschen mit Schrauben befestigen.
3. 3 Positionen der Befestigungslaschen möglich.
4. Bereiten Sie die Wand für die Installation vor. Benutzen Sie je nach Wandtyp den entsprechenden Schraubentyp.



17.2. Anweisung zur Verkabelung



1. Öffnen Sie die transparente Abdeckung, indem Sie die Deckelschrauben wieder entfernen (2 Stück).



2. Führen Sie das Versorgungskabel durch den oberen Flansch des Gehäuses.
3. Schließen Sie die Leitung des Versorgungskabels an die Versorgungsklemmen an der Erweiterungsbbox an.
4. Entfernen Sie den Flansch an der Unterseite des Erweiterungsgehäuses.
5. Öffnen Sie die Vorprägungen und führen Sie für die Anschlusskabel benötigten Kabelverschraubungen ein.
6. Schneiden Sie die Anschlusskabel in geeigneter Länge ab. Achten Sie darauf, dass das Anschlusskabel für die Stromversorgung lang genug ist, damit die Erdungsleitung die PE-Klemme an der Erweiterungsbbox erreicht.
7. Schließen Sie die Erweiterungsbbox an die Wallbox an, siehe Verdrahtungsanweisung auf Seite 33.
8. Siehe auch Verdrahtungsanweisung für Wallbox auf Seite 17.

17.3. Technische Informationen - EVK...

Elektrische Verbindungen und Komponenten	
Nominale Versorgungsspannung	1-ph/3-ph, 230/400VAC, 50Hz
Versorgungsanschlüsse und Terminals	L1, L2, L3, N, PE Cu 2.5–50 mm ² Anzugsdrehmoment: 4 Nm (2.5 - 4 mm ²), 12 Nm (6 - 50 mm ²)
RCB / MCB	Type A 30mA, Klasse C, Nennspannung 32A
Energiemessung	MID- Zähler

Konstruktion und Mechanik	
Material	Polycarbonat
Farbe	Rahmen: grau RAL7035 Deckel: transparent
Abmessungen	300 x 400 x 132 mm
Gewicht	ca. 4,1 kg, abhängig von der Produktionskonfiguration
IP-Klasse	IP66
IK- Klasse	IK08
Betriebstemperatur	-25 °C ... +65 °C
Montage	Wandmontage mit Befestigungslaschen

18. Fehlerbehebung

Wenn die Ladestation ausgeschaltet ist, leuchten die LED-Anzeigen nicht.

Problem	Korrekturmaßnahme
Keine Netzspannung am Versorgungsstecker L1 vorhanden.	Prüfen, ob die Stromzufuhr gewährleistet ist.
Schutzschalter F0 ist aus.	F0 einschalten.
Die LED des 12-V-Netzteils leuchtet nicht.	Sicherstellen, dass das 12-V-Netzteil mit 230 V Netzstrom versorgt wird. Falls die Stromverbindung einwandfrei ist, das Netzteil austauschen.
Die LED-Anzeige PWR (Ein) des Kontrollers leuchtet nicht.	Prüfen, ob die Stromzufuhr gewährleistet ist und falls ja, den Controller ersetzen.

Das Ladekabel der Modus 3-Steckdose ist gesperrt

Problem	Korrekturmaßnahme
Unerwarteter Fehler ist aufgetreten, während die Stromversorgung hergestellt ist.	Option 1: Falls eine Modus-3-Entriegelungsfunktion vorhanden ist, den Strom über F0 ausschalten und das Ladekabel aus der Steckdose ziehen. Option 2: Strom ausschalten. Modus 3- Verriegelung manuell auf Position „offen“ schalten.
Stromversorgung ist ausgeschaltet.	Frontblende öffnen Modus 3-Verriegelung auf Position „offen“ schalten. Hinweis! Falls die Station über eine Entriegelungsfunktion für Modus 3 verfügt, wird die Modus-3-Verriegelung bei einem Stromausfall automatisch entsperrt.

Konfiguration über den Webbrowser

Problem	Korrekturmaßnahme
Der PC erkennt den Mikro-USB-Stecker nicht, sodass die Verbindung zum Controller nicht über den Webbrowser hergestellt werden kann.	Über das Betriebssystem Windows 7/10 in den Systemeinstellungen mittels Gerätemanager prüfen, ob der RNDIS-Netzwerk-Adapter verfügbar ist. Falls nicht verfügbar, den genannten Windows-Treiber aktualisieren.

19. Garantie

Die Garantiebedingungen finden Sie auf www.ensto.com.

Better life.
With electricity.



ENSTO

Ensto Finland Oy
Ensio Miettisen katu 2, P.O. Box 77
FIN-06101 Porvoo, Finland
Tel. +358 20 47 621
Customer service +358 200 29 007
ensto@ensto.com

