

Chago Wallbox



Installationsanvisning
Ibruktagande

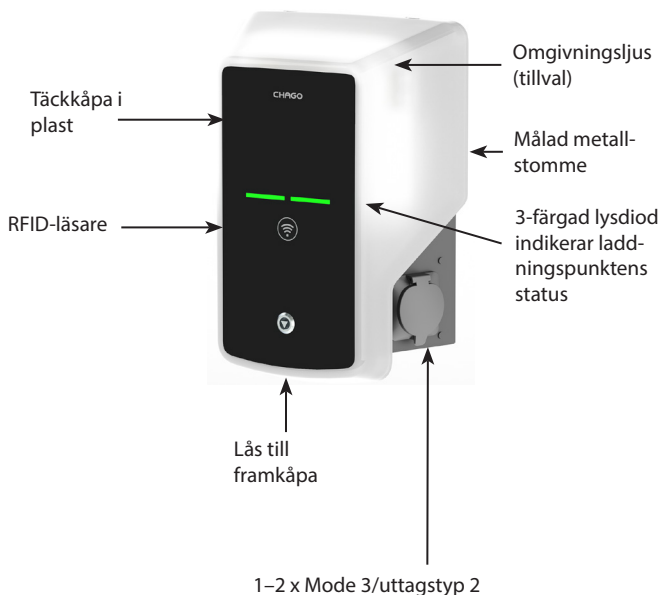
Innehåll

1. Chago Wallbox	3
2. Säkerhetsföreskrifter	3
3. Leveransens innehåll	4
4. Tillbehör	4
5. Installationsanvisningar	5
5.1. Före installation	5
5.2. Montring av väggfäste	6
6. Anslutning	9
7. Ibruktagande	10
7.1. Anslutning av chago Wallbox till extern kommunikation	10
7.2. Konfigurera för Chago Wallbox	11
7.3. Driftsättning av fristående laddningspunkt	12
7.4. Driftsättning av onlineladdningspunkt	13
8. Bruksanvisningar	15
8.1. Användargränssnitt	15
8.2. Laddning	15
9. Teknisk information	16
10. Garanti	17
11. Måttritning	17
12. Checklista för installation/Ibruktagande	18
13. Anvisningar för underhåll/förebyggande underhåll	19
14. Felsökning	20
15. Exempel på intern krets i EVB100	21
16. Exempel på intern krets i EVB200	22

1. Chago Wallbox

EVB100: enkel laddstation

EVB200: dubbel laddstation



2. Säkerhetsföreskrifter



- *Chago Wallbox måste installeras av en behörig elektriker.*
- *Läs bruksanvisningen före installation och användning av laddstationen.*
- *Bruksanvisningen ska förvaras på en säker plats och vara tillgänglig för framtida installation och service.*
- *Följ riktlinjerna i bruksanvisningen vid installation och användning av laddstationen.*
- *Installationen ska utföras enligt lokala säkerhetsbestämmelser, begränsningar, dimensioneringar, regler och standarder.*
- *Informationen i denna bruksanvisning undantar på inget sätt användarens ansvar att följa alla tillämpliga regler och säkerhetsstandarder.*

3. Leveransen innehåller

- Chago Wallbox (EVB100/EVB200)
- Installations- och ibruktagande
- Väggfäste EVTL40.00 (tillval)

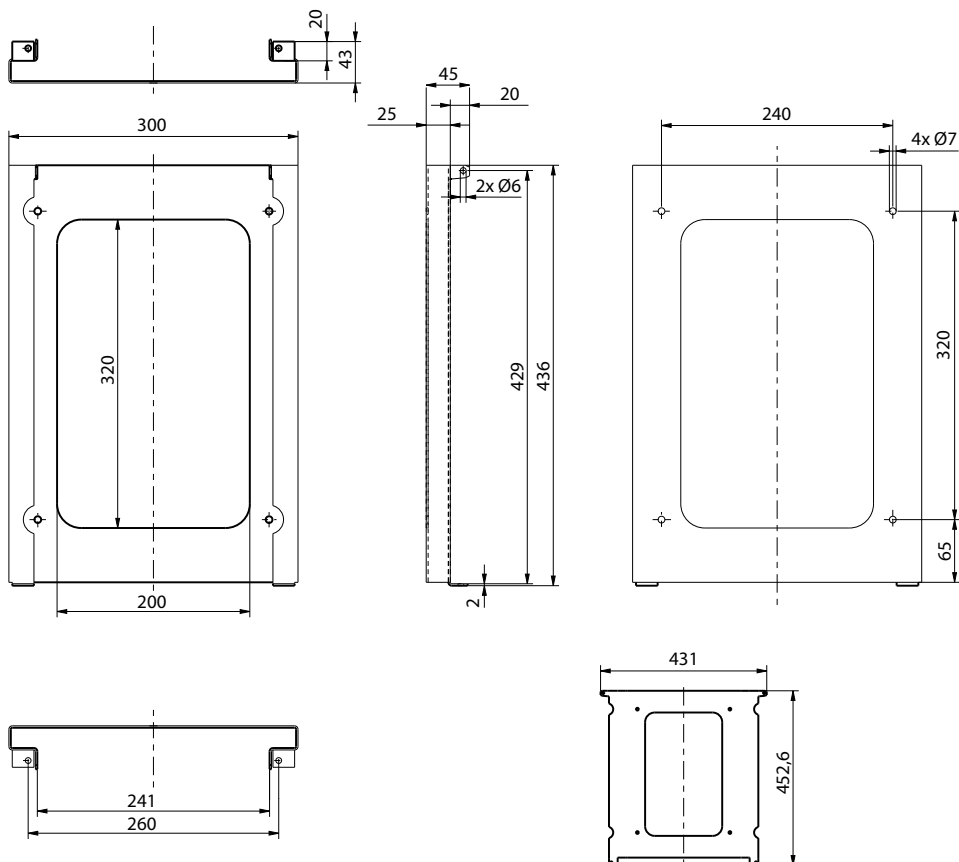
4. Tillbehör

Väggfäste

EVTL40.00

Ingår i Wallbox-konfigurationerna EVBx00-A/-B/-C/-D.

Vid användning av en annan konfiguration beställer du det separat.



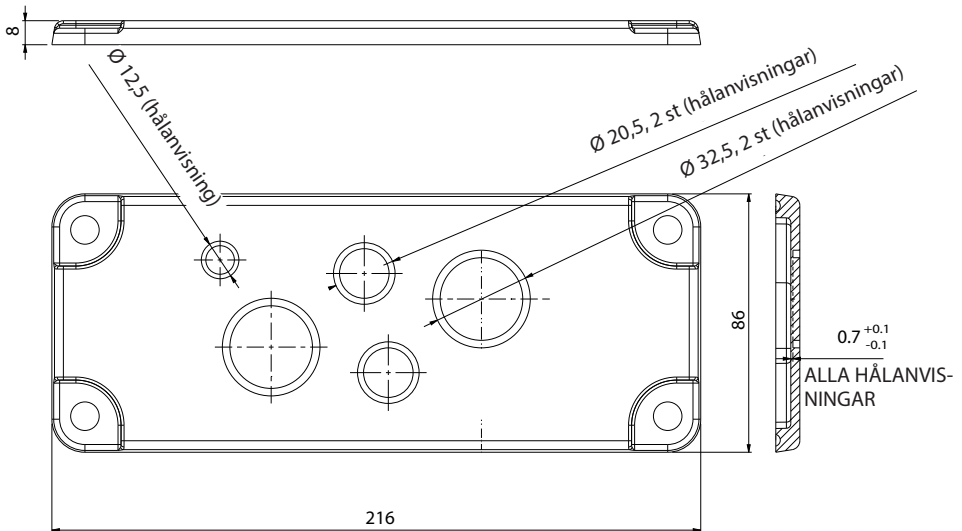
Fläns

KOT21715

Medföljer produkten.

Obs! Kablegenomföringar medföljer inte.

Beställ lämpliga förskruvningar för storleken på matarkabeln separat, t.ex. kablegenomförings serien Ensto KTM... (polyamid eller koppar).



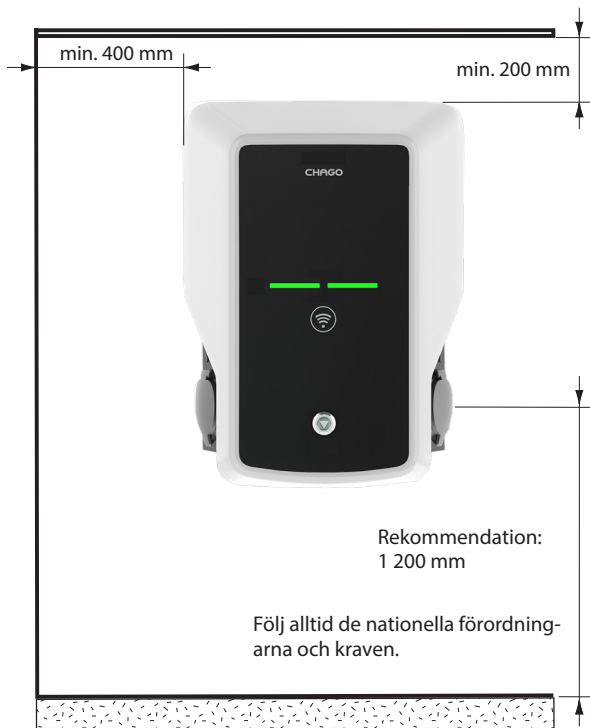
5. Monteringsanvisningar

5.1. Före installation

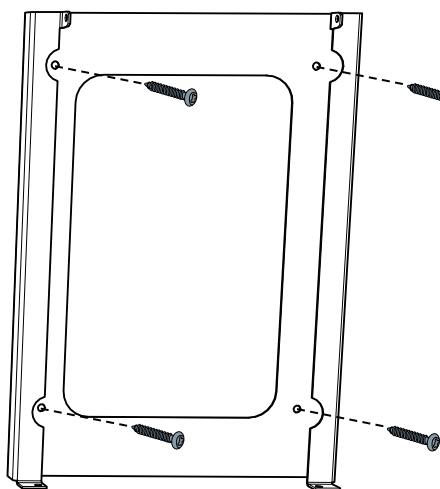
Packa upp Wallbox-enheten. Se till att ytan på Wallbox-enheten inte repas under uppackning.

Ha följande i åtanke när du väljer monteringsplats:

- Minimiutrymme för användning och underhåll.
- Kontrollera att väggmaterialet är stadigt och lämpligt. Monteringsytan ska vara plan och lodrät.
- Laddningsenheten bör inte utsättas för höga temperaturer, installeras i direkt solljus eftersom detta kan påverka laddningsprestandan.

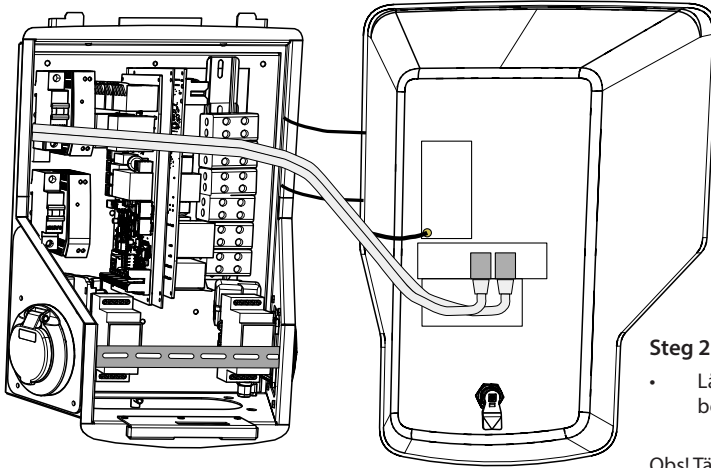


5.2. Montera väggfäste



Steg 1

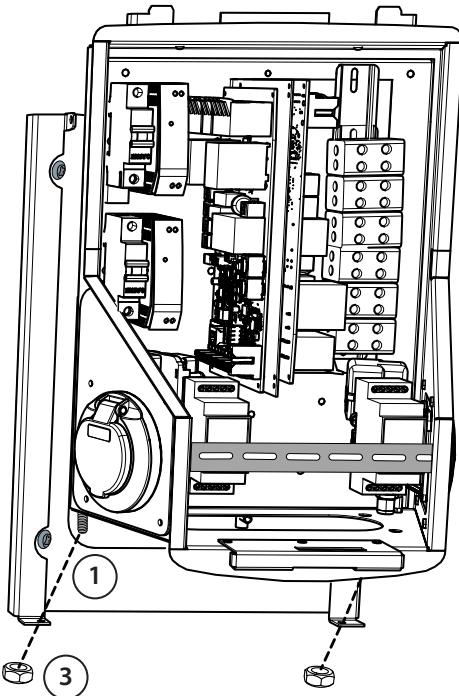
- Borra skruvhål för väggfästet.
- Montera väggfästet på väggen med hjälp av lämpliga skruvar.



Steg 2

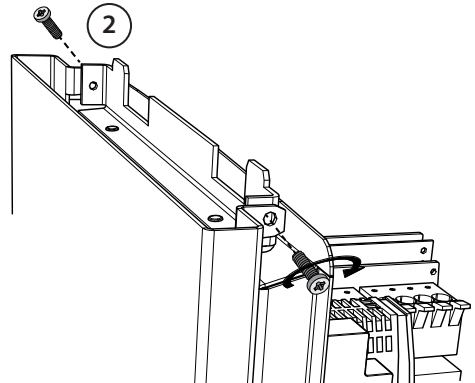
- Lås upp framkåpan och ta bort den.

Obs! Tänk på att RFID-, lysdiodmoduls- och 3G-antennkablarna är kopplade till framkåpan. Var försiktig så att inga delar skadas när du tar bort framkåpan.



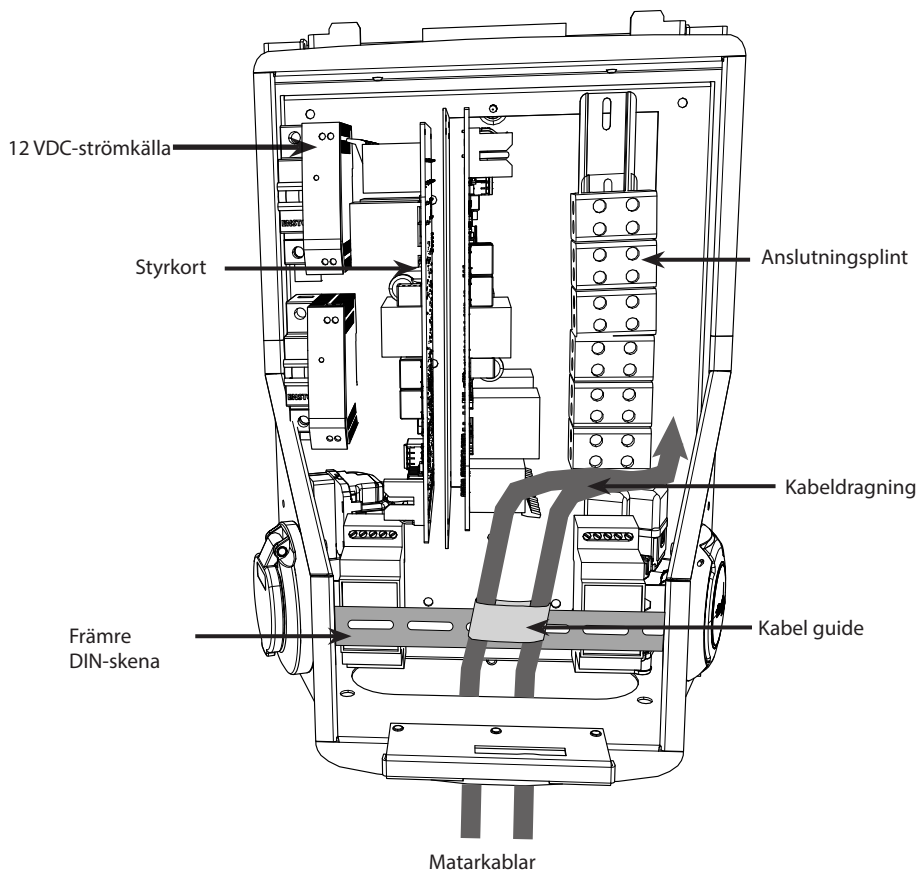
Steg 3

- Sätt Wallbox-enheten på väggfästet (1).
- Fäst den översta delen av Wallbox-enheten på väggfästet med de skruvar som medföljer i förpackningen (2).
- Fäst med muttrarna som finns i förpackningen (3).



Steg 4

- Om mer utrymme krävs för monteringen lösgör den främre DIN skenan.
- Ta bort flänsen som sitter längst ned på Wallbox-ramen.
- Öppna hålanvisningen som behövs för kablegenomföringen.
- Sätt montera kabelförskruvningen.
- Sätt fast flänsen.
- För anslutnings kabeln ca 600 mm igenom kabelförskruvningen.
- Skala av kabelns isolering ca 200 mm från förskruvningens utgång.
- Sätt montera tillbaks den främre DIN-skenan.
- För anslutnings kablarna genom montera tillbaks som medföljer förpackningen.
- **Montera matarkablarna på DIN skenans övre sida så de inte kommer i kontakt med låsmekanismen för laddnings uttaget.**
- Kapa ledarna för matarkabeln i olika längder. Se till att jordledaren är tillräckligt lång för att sitta kvar längst om ett fel uppstår.
- Skala av 25 mm från ledarna och anslut till anslutningsplint.
- Kontrollera att RFID-, LED-moduls- och 3G-antennkablarna är korrekt dragna.
- Stäng framkåpan.



6. Anslutning

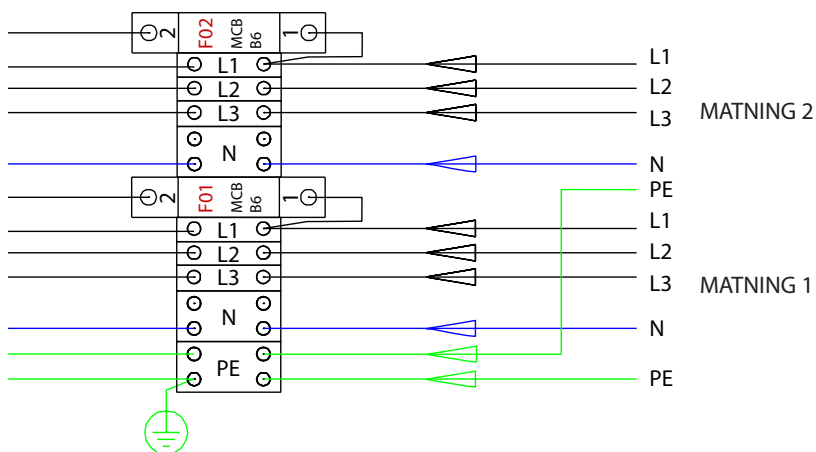
Märkvärdena för spänning och ström inklusive kablar och linjeskydd måste uppfylla nationella bestämmelser. Systemets dimensionering måste utföras av en behörig elkonstruktör.

Anslut separata anslutnings till varje laddningsuttag.

Solid ledare rekommenderas ej vid Wallbox-installationer.

En jordfelsbrytare och ett överspänningskydd för varje laddningsuttag måste monteras i elcentral.

Exempel: Matningsanslutning för Chago Wallbox med två uttag



7. Ibruktagande

Innan Chago Wallbox sätts tas i användning måste den installeras enligt installationsanvisningen.

Ett fritt laddningsläge (oberoende drift) används som standard i alla Chago Wallbox-enheter. I det fria laddningsläget är all extern kommunikation (Ethernet, 2G/3G) inaktiverad. Om du vill ansluta Chago Wallbox till ett administrationssystem (onlineläge) måste du först kontrollera att grundfunktionerna fungerar innan du kopplar in kommunikationen.

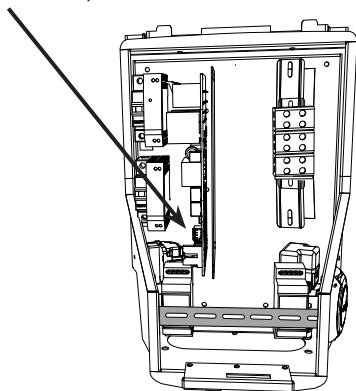
7.1. anslutning av Chago Wallbox till extern kommunikation

För att ändra standardinställningarna bör du ansluta Wallbox enheten via ett webbkonfigurationsverktyg för att kunna gå vidare med driftsättningsinställningarna. Använd Firefox- eller Windows Explorer-webbläsaren vid konfiguration.



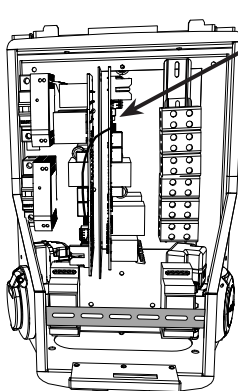
EV100

Mikro-USB-serviceport



EV200

Mikro-USB-serviceport

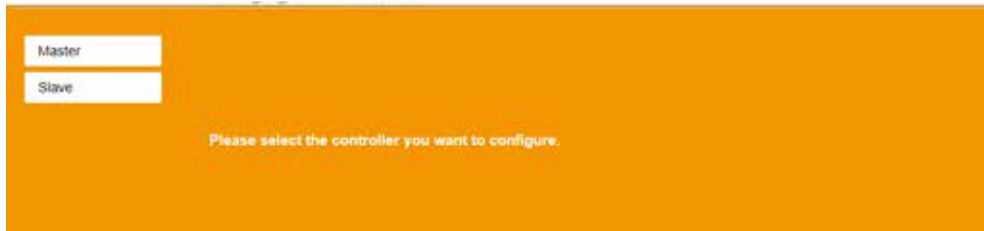


7.2. Konfigurera för Chago Wallbox

1. Logga in som användare för att visa enhetens status och inställningar.

Gå till: <http://192.168.123.123/>

Inloggningsidan öppnas. Välj Master (huvudstyrenhet) eller Slave (slavstyrenhet) för att granska inställningarna.



2. Logga in som operatör för att utföra ändringarna.

Anslut till SLAVSTYRENHETEN.

Gå till: <http://192.168.123.123/operator>

Anslut till HUVUDSTYRENHETEN.

Gå till: <http://192.168.123.123:81/operator>

När operatörsurvalet visas kan du ändra anslutningsinställningarna (OCPP, Ethernet, 3G-modem etc.)

Ange följande om webbläsaren ber om användarnamn och lösenord:

Användarnamn = operator

Lösenord = yellow_zone

ChargePoint ID (OCPP)	+48*E5F*0000000001	OCPP Charge Point ID that is used to identify towards the backend system
OCPP State (connector 1)	IDLE	State of OCPP at connector 1.
Type2 State (connector 1)	(A) Vehicle not connected	State of TYPE2 socket at connector 1.
Signaled current	0	The current in Ampere that is signaled to the vehicle via PWM.
Schuko State (connector 1)	IDLE	State of Schuko socket at connector 1.
Connection State (Backend)	NOT CONNECTED	The current state of the backend connection on TCP level.
Connection State (Modem)	OFF	Show at which state in the connection sequence the modem is currently operating. Show OK when connected.
Free charging	On	This mode allows charging without authorization via RFID or the backend. Charging is started immediately after a vehicle is connected.
RCMB protection state	30mA-OFF 8mA-OFF Extra Errors-OFF	RCMB protection state.
Slave State	ListenSocket:0 Status:3 Error:4 IdTag: PciTag: Transid:-1 time:0	Slave State
ChargePoint Geo Location	Not Available	Link to a map showing the geographical location of the charge point.
3G Network operator	UNKNOWN	The name of the network operator the built-in 3G modem is currently connected to.
Network registration mode	Disable	The current network registration mode of the 3G modem which informs about the technology (2G, 3G) and about the registration home network. (starting ...)
Network registration state	Not Registered and Not Searching	The registration state to the mobile network.
Modem access technology	GSM	Shows which access technology (2G, 3G) the modem is currently using.
Scan network operators at boot	Off	Determines whether upon boot a search for available network operators is carried out. The result can then be requested as separate parameter. The value is automatically set to off after boot.
Operator Selection Mode	Automatic	Operator Selection Mode: Auto or Manual.
Mobile country code (MCC)	0	Mobile country code as determined from the SIM card. This tells you which country your SIM card comes from.
Mobile Network Code (MNC)	0	Mobile Network code as determined from the SIM card. This tells you which mobile network operator your SIM card comes from.
Location area code (LAC)	0	Location area code as reported by the built-in 3G modem, this value can be used to determine the location of the charge point.
...
...	...	Call bit as reported by the built-in 3G modem, this value can be used to determine the finer location of the charge point.

7.3. Ibruktagande av fristående laddningspunkt

1.a) Fri laddning

Fri laddning är som standard aktiverat. Laddningen startar så fort som ett fordon ansluts. Det går inte att auktorisera med ett RFID-kort eller via serversystemet.

1. Öppna front kåpan.
2. Slå PÅ F01/F02.
3. Kontrollera att likströmsmatningen aktiveras (grön lysdiod)
4. Vänta tills lysdioden på framkåpan växlar från rött till grönt.
Obs! Starten tar ca 1–2 minuter.
5. Enheten kan nu användas i det *fria laddningsläget*.

Obs! Den maximala laddningsströmmen är som standard 32 A (detta kan ändras). Logga in på laddningspunkten och ange det nya värdet för maximalström med parametern **Strömgräns (A)**. Ändra huvud- och slavstyrenheterna var för sig. Mer information finns i kapitel 7.1 och 7.2.

Energy management from second meter	Off ▾	Enabling of energy Management from second meter
Current limit for energy management from second meter	80 <input type="text"/>	Current limit for energy management from second meter in Ampere (A)
Energy management from external input	DISABLE ▾	Enabling of energy Management from external input
Current limit for energy management from external input	16 <input type="text"/>	Single Phase RMS current limit for energy management from external input in Am 80 A. Set to 0A to pause charging

Obs! Konfiguration av matningsfas Laddningspunkten är som standard konfigurerad med trefasmatning. Om enfasmatning används ändrar du faskonfigurationen. Logga in på laddningspunkten och ange den befintliga fasparametern **Faser anslutna till laddningspunkten**. Ändra huvud- och slavstyrenheterna var för sig. Mer information finns i kapitel 7.1 och 7.2.

Power source voltage	230 <input type="text"/>	Single phase RMS voltage of the power source feeding the charge calculation from power values from meter
Phases connected to the Change Point	L1 + L2 + L3 ▾	This parameter describes how many and which phases are used
Language of Display	Multi-Language EN-DE-FR-NL ▾	The language of display texts on the LCD display, if available. Only

1.b) Laddning med åtkomstbehörighet

Laddningen startar när RFID-kortet används i RFID-läsaren.

1. Öppna front kåpan.
2. Slå PÅ F01/F02.
3. Kontrollera att likströmsmatningen aktiveras (grön lysdiod)
4. Vänta tills lysdioden på front kåpan växlar från rött till grönt.
Obs! Starten tar ca 1–2 minuter.
5. Anslut den bärbara servicedatorn till Wallbox-enheten via en USB-serviceport på styrkortet.
6. Logga in på <http://192.168.123.123:81/operator>.
7. Inaktivera det *fria laddningsläget*.

- Lägg till RFID-ID:t i laddningspunktens internminne:
Obs! Lista över ID:n som har separerats med kolon i cacheminnet. Max 80 poster visas. Listan måste vara tom för att rensa cacheminnet. ID:n från listan läggs till utan att de övriga cacheposterna tas bort.
Se nedanstående exempel.

List of entries in cache	ad51b6c_3E240811	List of colon-separated IDs for the cache. A maximum of 80 IDs can be listed. The listed IDs are added, while the other IDs are removed.
--------------------------	------------------	--

- När du är klar klickar du på **Save and Restart** för att tillämpa de nya inställningarna.
- Vänta tills lysdioden på front kåpan växlar till grönt.
- Stäng font kåpan.

7.4. Ibruktagande av onlineladdningspunkt

2.a) Konfigurera Ethernet-drift

- Öppna front kåpan.
- Slå PÅ F01/F02.
- Kontrollera att likströmsmatningen aktiveras (grön lysdiod)
- Vänta tills lysdioden på front kåpan växlar från rött till grönt.
Obs! Starten tar ca 1–2 minuter.
- Anslut den bärbara servicedatorn till Wallbox-enheten via en USB-serviceport.
- Logga in på <http://192.168.123.123:81/operator>
- Följande inställningar måste aktiveras för att enheten ska kunna användas i onlineläge:

Anslutningsinställningar för serversystemet:

- ◊ Laddningspunkts-ID (OCPP), detta är som standard styrenhetens serienummer (master/slav)
- ◊ Anslutningstyp, välj Ethernet
- ◊ OCPP-läge (beroende på vilket kommunikationsprotokoll som stöds av det anslutna serversystemet)
- ◊ SOAP-/JSON OCP-webbadress (anslutningsadresser för serversystem). Välj SOAP eller JSON beroende på vilket OCPP-läge som används

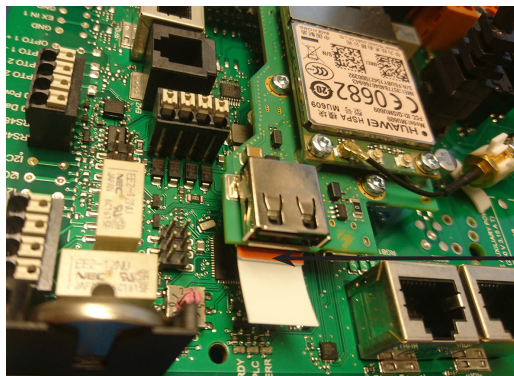
Inställningar för Ethernet-anslutning:

- ◊ DHCP används

- När du är klar klickar du på **Save and Restart** för att tillämpa de nya inställningarna.
- Vänta tills lysdioden på front kåpan växlar till grönt.
- Kontrollera att ID:t för den inställda laddningspunkten är synligt i serversystemet.
- Stäng front kåpan.

2.b) Konfigurera 3G-drift

Ett mikro-SIM-kort krävs per Wallbox-enhet.



Mikro-SIM-kort

Om du vill ta bort mikro-SIM-kortet fäst en vita fliken på kortets baksida.

1. Öppna front kåpan.
2. Slå PÅ F01/F02.
3. Kontrollera att likströmsmatningen aktiveras (grön lysdiod)
4. Vänta tills lysdioden på framkåpan växlar från rött till grönt.
Obs! Starten tar ca 1–2 minuter.
5. Anslut den bärbara servicedatorn till Wallbox-enheten via en USB-serviceport.
6. Logga in på <http://192.168.123.123:81/operator>
7. Följande inställningar måste aktiveras för att enheten ska kunna användas i onlineläge:

Anslutningsinställningar för serversystemet:

- ◇ Laddningspunkts-ID (OCPP), detta är som standard styrenhetens serienummer (master/slav)
- ◇ Anslutningstyp, välj 3G
- ◇ OCPP-läge (beroende på vilket kommunikationsprotokoll som stöds av det anslutna server systemet)
- ◇ SOAP-/JSON OCP-webbadress (anslutningsadresser för serversystem). Välj SOAP eller JSON beroende på vilket OCPP-läge som används

Inställningar för 3G-modem:

- ◇ APN-namn (operatörsberoende)
- ◇ APN-användarnamn/-lösenord (om tillämpligt)
- ◇ PIN-kod för SIM-kortet (för icke-PIN-versioner)

8. När du är klar klickar du på **Spara och starta om** för att tillämpa de nya inställningarna.
9. Vänta tills lysdioden på front kåpan växlar till grönt.
10. Kontrollera att ID:t för den inställda laddningspunkten är synligt i serversystemet.
11. Stäng framkåpan.

8. Bruksanvisningar

8.1. Användargränssnitt

Lysdioderna visar laddningspunktens status på följande sätt:

Laddningspunktens status	Lysdiodens färg	Lysdiodens sken
Laddningspunkten är ledig och kan användas	Grön	Fast
RFID läses av, inloggning pågår	Grön	Blinkande
Inloggning misslyckades, åtkomst nekad	Röd	Fast
Användaren är inloggad, laddning möjlig	Grön	Pulserande
När kabeln ansluts	Grön	Två blinkningar
Fordon anslutet, laddning har inte startat	Grön	Pulserande
Fordon anslutet, laddning har startat	Blå	Pulserande
Laddning pågår	Blå	Fast
Felstatus	Röd	Fast

8.2. Laddning

Fri laddning

- Starta laddningen genom att koppla in elfordonet.
- Avbryt laddningen genom att koppla från elfordonet först från bil sidan.

Ladda med RFID

Du måste ha ett RFID-kort med åtkomstbehörighet till laddningspunkten.

Börja ladda med RFID

- När laddningspunkten är ledig och lysdioden lyser grönt kan du starta laddningen.
- Håll upp ett RFID-kort framför RFID-läsarens avläsningsområde.
- När RFID-kortet har lästs in blinkar laddningspunkten grönt och du får behörighet att ladda. Om inloggningen misslyckas växlar lysdioden till rött sken. Om inloggningen lyckas börjar lysdioden pulsera med grönt sken.
- Du är nu inloggad på laddningsstationen.
- Anslut elfordonet för laddning. Lysdioden växlar till fast blått sken.

Avbryta laddning med RFID

- Håll upp ett RFID-kort framför RFID-läsarens avläsningsområde.
- När du avbryter laddningen växlar lysdioden till pulserande grönt sken och du kan dra ut laddningskabeln.
- När du har dragit ur kabeln loggas du ut från laddningspunkten och laddningspunkten är ledig för nästa användare.

9. Teknisk information

Elanslutningar	
Nominell matningsspänning	Enfas/trefas, 230/400 VAC, 50 Hz
Laddningsström (nominell)	3 x 32 A, konfigurerbar mellan 6 A...32 A
Laddningseffekt (nominell)	Max. 22 kW per laddningsuttag
Matningskontakter och klämmor	L1, L2, L3, N, PE Cu 2,5–50 mm ² , Al 6–50 mm ² 10 mm ² rekommenderat vid nominell effekt Åtdragningsmoment (Nm): 4 Nm (2,5 - 4 mm ²), 12 Nm (6 - 50 mm ²)

Konstruktion och mekanismer	
Material	Ram: Målad metallram Kåpa: Plast
Färg	Ram: Målad metallram (RAL7021 "Antracit") Kåpa: Vit & svart tejp
Vikt	ca 10 kg, beroende på produktkonfiguration
IP-klass	IP54
IK-klass	IK10
Drifttemperatur	-30 °C...+50 °C
Standarder	IEC 61851-1 IEC 62196-2 (vägguttag/kontakter) IEC 61439-1:2011
Godkännanden/märkningar	CE

Användargränssnitt	
Vägguttag	Mode 3/type 2 eller Mode 3
Laddstatusindikering	3-färgad lysdiod (grön/klar, blå/laddar, röd/fel)
Användningsåtkomst	RFID (ISO/IEC 14443A, ISO/IEC 15693) Fri åtkomst Mobilappar via tredjepartsoperatörer
Strömmätning	Inbyggd mätning

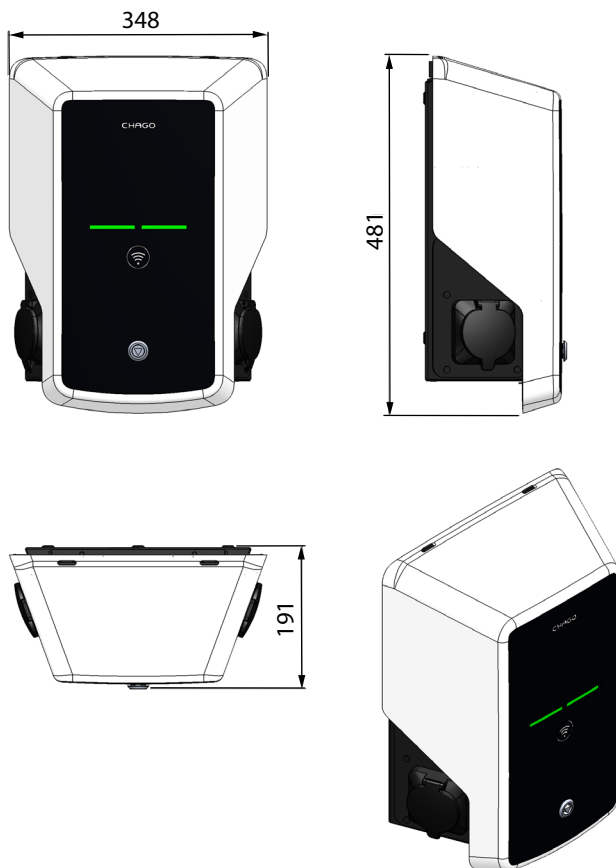
Säkerhetsfunktioner	
RCMB	Inbyggd: RCMB (restströmsdetektering på 6 mA likström)
Jordfelsbrytare	Monteras externt (minst typ A, 30 mA)
Överspänningskydd	Monteras externt (klass C, nominell ström 32 A)
Styrspänning	12 V likström
Temperaturreglering	Höga driftstemperaturer, som vid direkt solljus, kan orsaka försvagad laddningsström eller tillfälliga avbrott vid laddning.

Styrning och kommunikation	
Driftläge	Fristående/online
Trådlös	2G/3G
Kabel	Ethernet
Protokoll	OCPP1.5 eller OCPP1.6

10. Garanti

Garantivillkoren finns på www.chago.com.

11. Måttritning



12. Kontrollista för installation/driftsättning

Inledning

Den här kontrollistan är till hjälp för att säkerställa både mekanisk och elektrisk installation, samt ibruktage av Chago Wallbox.

Före installation

Läs de produktspecifika installationsanvisningarna innan några åtgärder utförs.



Obs! Installationen får endast utföras av en behörig elektriker samt tillämpa lokala och internationella elsäkerhetsbestämmelser och -standarder.

Kontroll av installationen

Gå igenom den visuella, mekaniska och elektriska installationen när laddningspunkten är strömlös.

KATEGORI	X	PUNKT	ANMÄRKNINGAR
Övergripande kontroll		Beställt material har tagits emot.	
		Skyddsfilm av plast har tagits bort.	
		Inga synliga repor eller skador.	
Mekanisk installation		Laddningspunkten har monterats korrekt på väggen.	
		Framkåpan går att öppna och stänga utan problem.	
Elektrisk installation		Laddningspunktens elektriska kapacitet överensstämmer med det som har planerats (kabelstorlek, överspanningsskydd o.s.v.).	Se den lokala elritningen.
		Tryck till laddningspunkten lätt med handen för att skapa vibrationer och säkerställa att det inte finns någon dålig kontakt eller anslutning (kabel eller kretskort).	
		Tryck till styrenheten lätt för att skapa vibrationer och säkerställa att det inte finns någon dålig kontakt eller anslutning (kabel eller kretskort).	
		Kontrollera att skyddsjordskabeln är ordentligt fastskruvad.	
		Strömkablarna (L1, L2, L3, N och PE) är korrekt anslutna.	
		Isoleringen på strömkablarna (L1, L2, L3, N och PE) är hel.	
		Spänningen mellan skyddsjord och neutral är lägre än 10V.	
		Skyddsjordskvaliteten är lägre än 3 Ω.	
Driftkontroll		Alla lysdiodernas status/färg (grön, blå, röd) och RFID-läsaren fungerar.	Skapa fel och ladda (med RFID-kort). Rött vid start, grönt vid inaktiv och blått under laddning.
		Tillgänglig ström i uttagen. Alla kontakterna (L1, L2 och L3) måste testas.	Använd testutrustningen för Mode 3.
		Kontrollera att det inte finns ström i uttaget när laddningspunktens lysdioder lyser med grönt sken (L1, L2, L3 och N).	
		Använd testutrustningen för läge 3 för att testa funktionen hos läge 3 (från grönt till blått).	

Klar för användning	Rätt programvara används	
	Rätt driftläge <ul style="list-style-type: none"> • Fristående • Online 	

13. Anvisningar för underhåll/förebyggande underhåll

En gång per år



VARNING! Fara för elchock eller personsador.

Koppla från strömmen före arbete inuti enheten eller vid borttagning av komponenter.

X	UNDERHÅLLSÅTGÄRD
	Dra åt alla skruvar på nytt (elkomponenter).
	Kontrollera läge 3-uttaget och byt ut vid behov (brännskador eller skadade delar). Uttaget omfattas inte av garantin.
	Kontrollera laddningskabeln och byt ut vid behov.
	Kontrollera tätningarna.
	Tryck till laddningspunkten lätt med handen för att skapa vibrationer och säkerställa att det inte finns någon dålig kontakt eller anslutning (kabel eller kretskort).
	Tryck till styrenheten lätt för att skapa vibrationer och säkerställa att det inte finns någon dålig kontakt eller anslutning (kabel eller kretskort).
	Skapa fel och ladda (med RFID-kortet) för att kontrollera att alla lysdiodernas status/färg (grön, blå, röd) och RFID-läsaren fungerar.
	Testa tillgänglig ström i uttagen. Använd testutrustningen för läge 3 vid behov. Alla kontaktorna (L1, L2 och L3) måste testas.
	Använd testutrustningen för läge 3 för att testa funktionen hos läge 3 (från grönt till blått).
	Kontrollera att skyddsjordskabeln är ordentligt fastskruvad.
	Testa spänningen mellan skyddsjord och neutral (måste vara lägre än 10V).
	Testa skyddsjordens kvalitet (måste vara lägre än 3 Ω).
	Uppdatera programvaran vid behov (om avtalet omfattar detta).
	Starta om stationen från F0. Säkerställ att den startar om korrekt.

14. Felsökning

Laddningsstationen är avstängd, inga lysdioder lyser

Orsak	Avhjälpande åtgärd
Ingen nätspänning på kopplingsplint L1.	Kontrollera nätanslutningen.
Krets brytaren F0 är frånslagen.	Koppla på krets brytaren F0.
Inga lysdioder lyser på 12 V-strömkällan.	Kontrollera nätanslutningen (230 V) till 12 V-strömkällan. I annat fall skall 12VDC strömkällan bytas ut.
Styrenhetens strömlysdiod lyser inte.	Kontrollera strömförsörjningen till styrenheten. Om strömförsörjningen är okej ska styrenheten bytas ut.

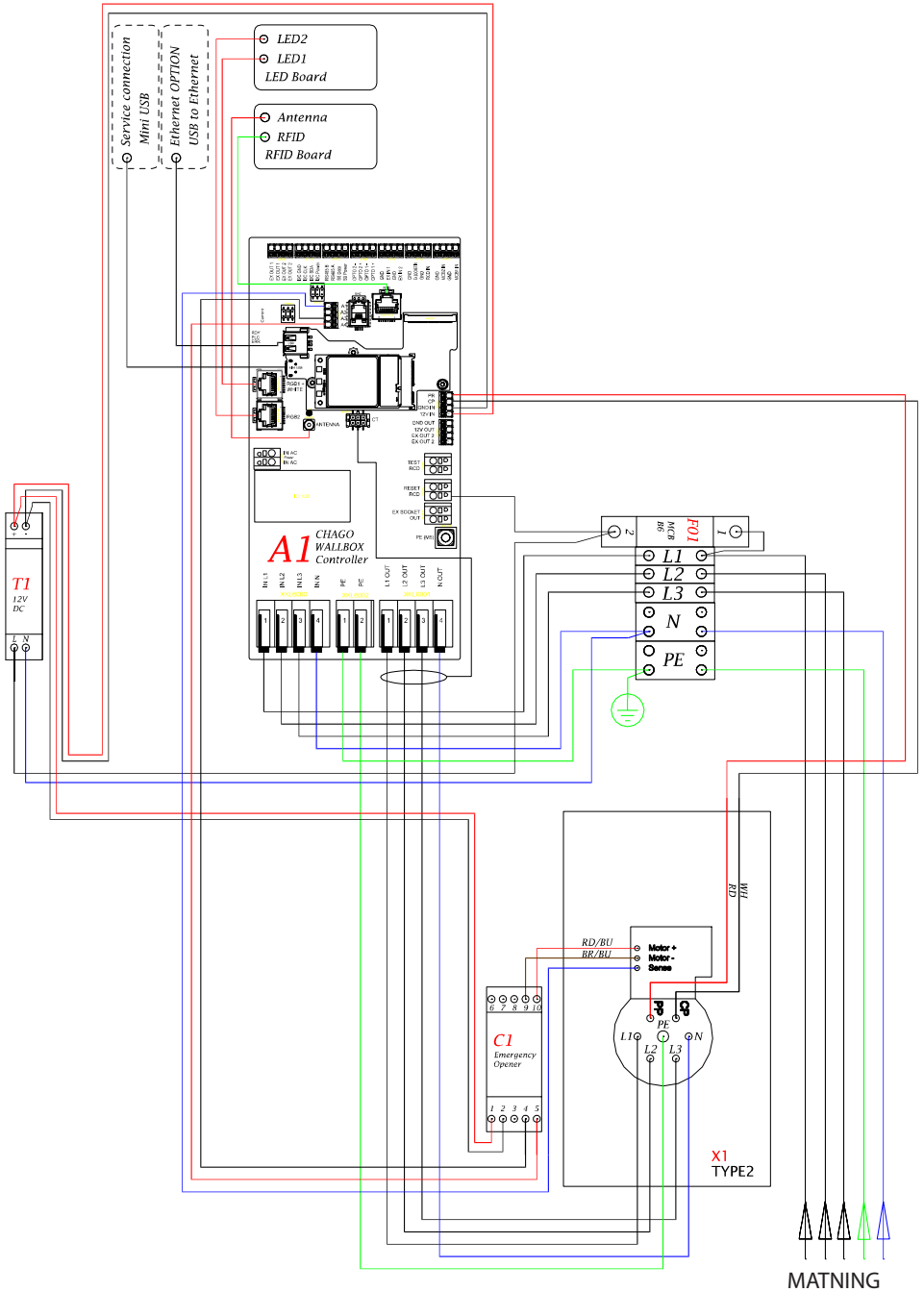
Laddningskabeln är låst i läge 3-uttaget.

Orsak	Avhjälpande åtgärd
Oväntat fel uppstod när strömmen var på.	Alternativ 1: Om låsfunktionen för Mode 3 har automatisk upplåsning, koppla ifrån F0. Alternativ 2: Koppla ur F0. Lös upp spärrat läge manuellt genom att vrida låsreglaget till upplåst läge.
Strömmen är av.	Öppna framkåpan. Ändra spärrat läge 3 till upplåst läge. Obs! Om stationen har upplåsningsfunktionen för spärrat läge 3, låses spärrat läge 3 upp automatiskt när strömmen är frånslagen.

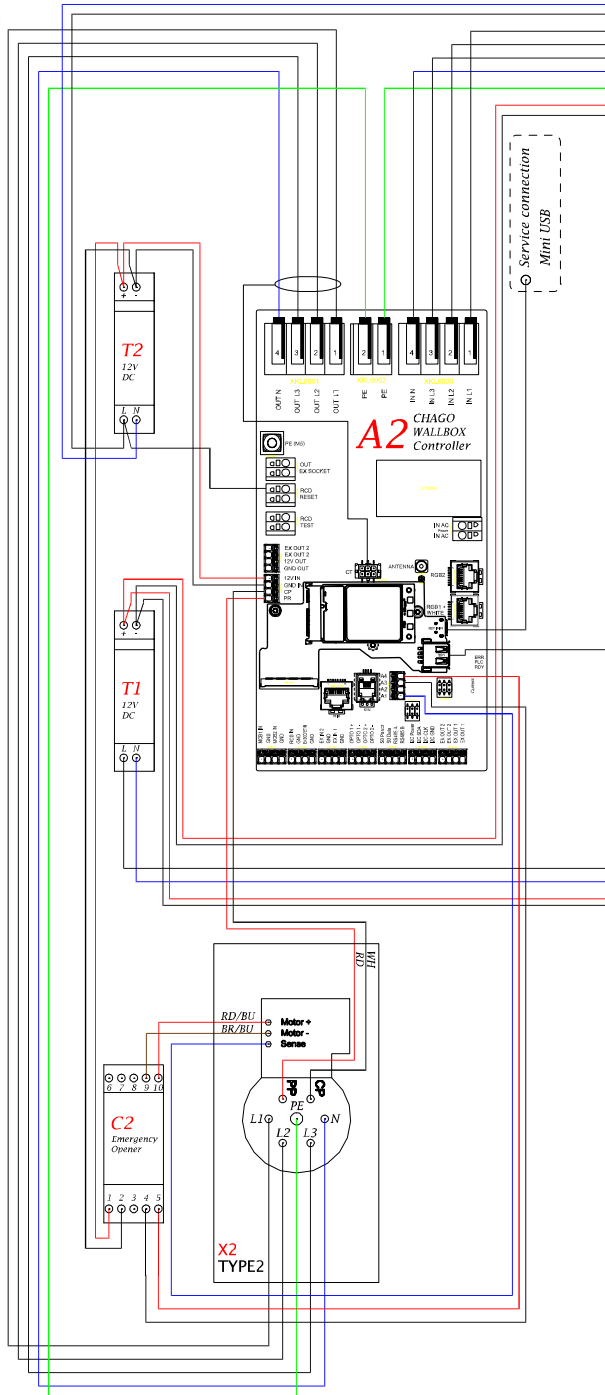
Konfiguration via webbläsare

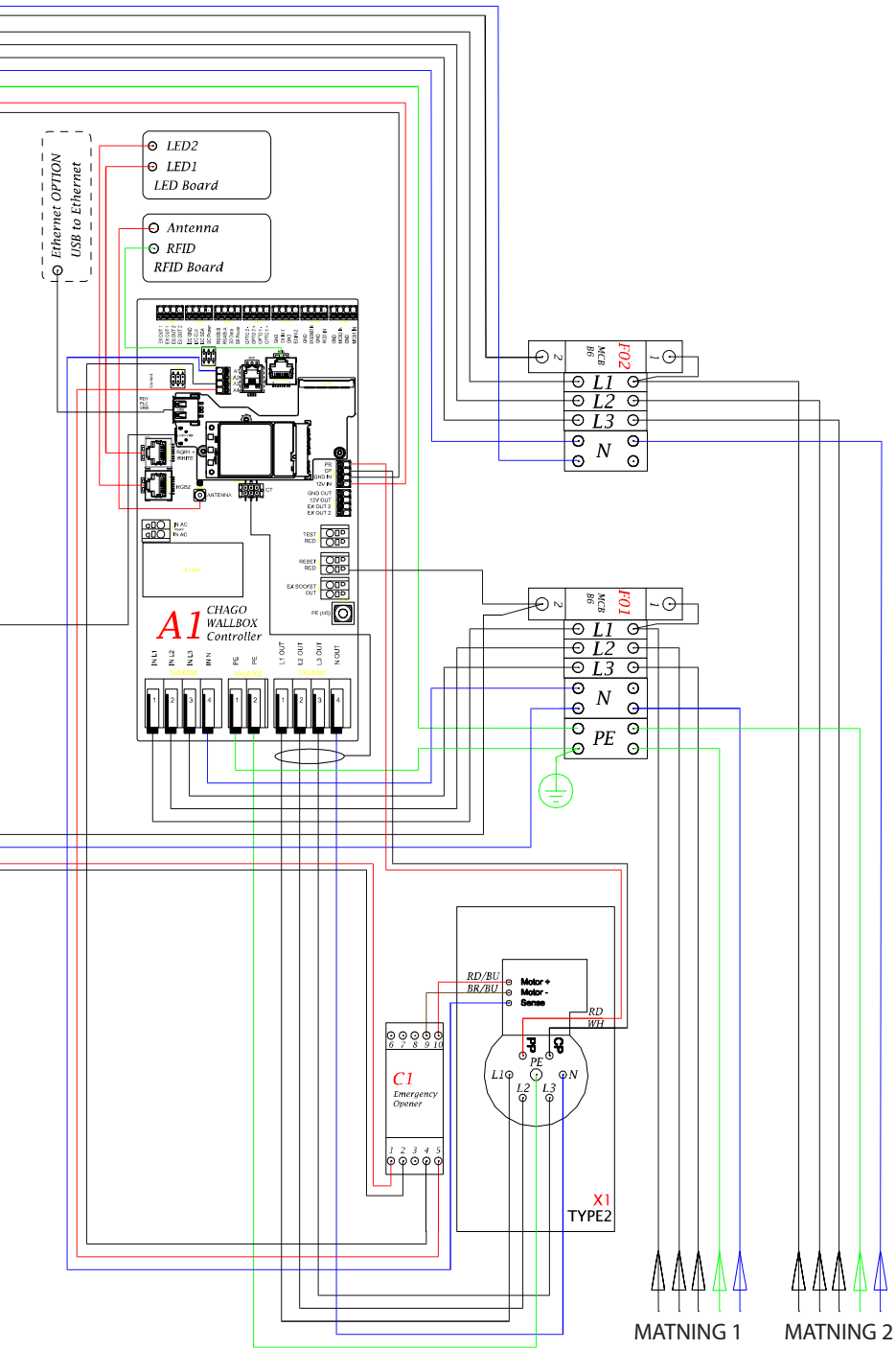
Orsak	Avhjälpande åtgärd
Datorn känner inte igen mikro-USB-kontakten. Det går inte att ansluta styrenheten via webbläsaren.	Kontrollera att RNDIS-nätverksadaptern är tillgänglig via Enhets hanteraren i operativsystemen Windows 7/10. Om den inte är tillgänglig uppdaterar du relevant Windows-drivrutin.

15. Exempel på intern krets i EVB100



16. Exempel på intern krets i EVB200





Ensto Chago Oy
Kipinätie 1, P.O. Box 77
FIN-06101 Borgå, Finland
Tfn +358 20 47 621
Kundtjänst: chago.support@ensto.com
chago.support@ensto.com
www.ensto.com