

Настенный модуль Chago Wallbox



Руководство по монтажу

Руководство по эксплуатации

Содержание

1. Настенный модуль Chago Wallbox	3
2. Инструкции по технике безопасности	3
3. Комплект поставки	4
4. Принадлежности	4
5. Инструкции по установке	5
5.1. Перед установкой	5
5.2. Установка настенного кронштейна	6
6. Подключение питания	9
7. Ввод в эксплуатацию	10
7.1. Подключение к настенному модулю Chago Wallbox	10
7.2. Конфигурирование настенного модуля Chago Wallbox	11
7.3. Ввод в эксплуатацию зарядной станции в автономном режиме	12
7.4. Ввод в эксплуатацию зарядной станции в онлайн-режиме	13
8. Инструкции для пользователя	15
8.1. Пользовательские интерфейсы	15
8.2. Зарядка	15
9. Техническая информация	16
10. Гарантия	17
11. Габаритный чертеж	17
12. Контрольный список для установки и ввода в эксплуатацию	18
13. Инструкции по сервису и профилактическому техобслуживанию	19
14. Поиск и устранение неисправностей	20
15. Пример внутренней цепи EVB100	21
16. Пример внутренней цепи EVB200	22

1. Настенный модуль Chago Wallbox

EVB100: один зарядный блок

EVB200: двойной зарядный блок



2. Инструкции по технике безопасности



- Установка настенного модуля Chago Wallbox должна производиться только квалифицированным специалистом.
- Перед началом установки и использования зарядной станции изучите настоящее руководство по эксплуатации.
- Руководство по эксплуатации следует хранить в надежном месте. Оно должно быть доступно на случай выполнения установки и обслуживания.
- При установке и использовании зарядной станции следуйте инструкциям, приведенным в руководстве по эксплуатации.
- Установка должна выполняться в соответствии с местными правилами техники безопасности, ограничениями, правилами, стандартами и требованиями к габаритам.
- Информация, содержащаяся в настоящем руководстве, ни в какой мере не освобождает пользователя от обязанности соблюдать все применимые нормативы и стандарты безопасности.

3. Комплект поставки

- Настенный модуль Chago Wallbox (EVB100 / EVB200)
- Руководство по установке и эксплуатации
- Настенный кронштейн (EVTL40.00) (опция)

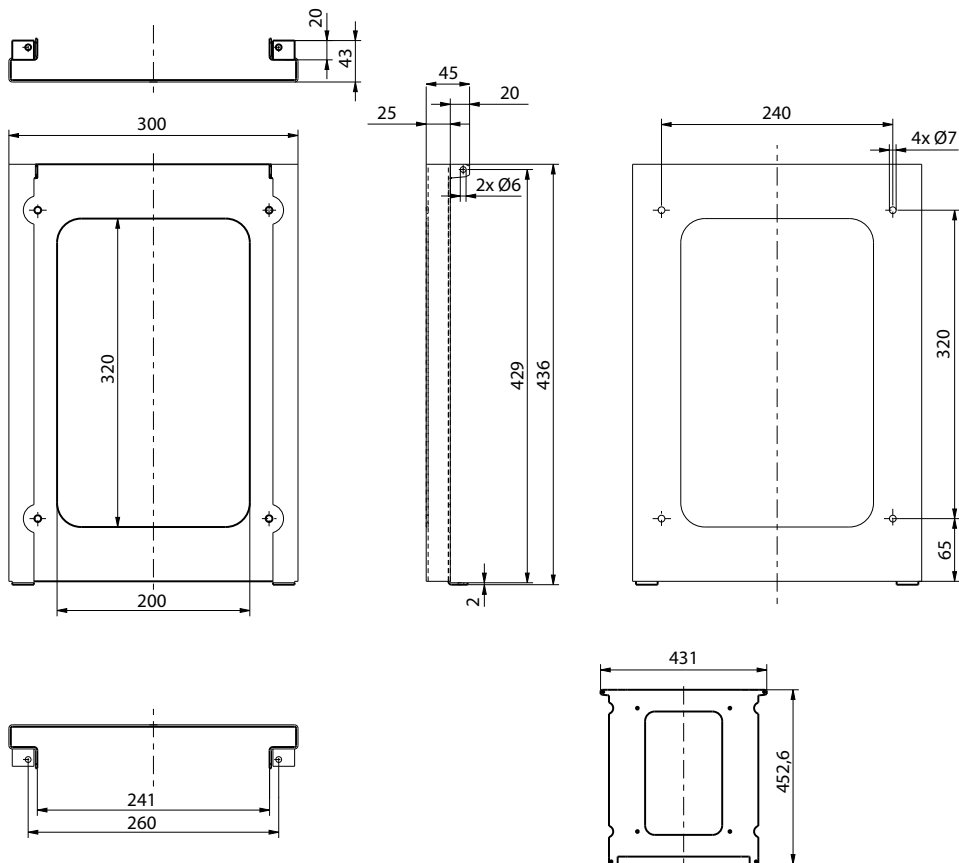
4. Принадлежности

Настенный кронштейн

EVTL40.00

Входит в комплект поставки для конфигураций Wallbox EVBx00-A/-B/-C/-D.

Для других конфигураций его следует заказывать отдельно.



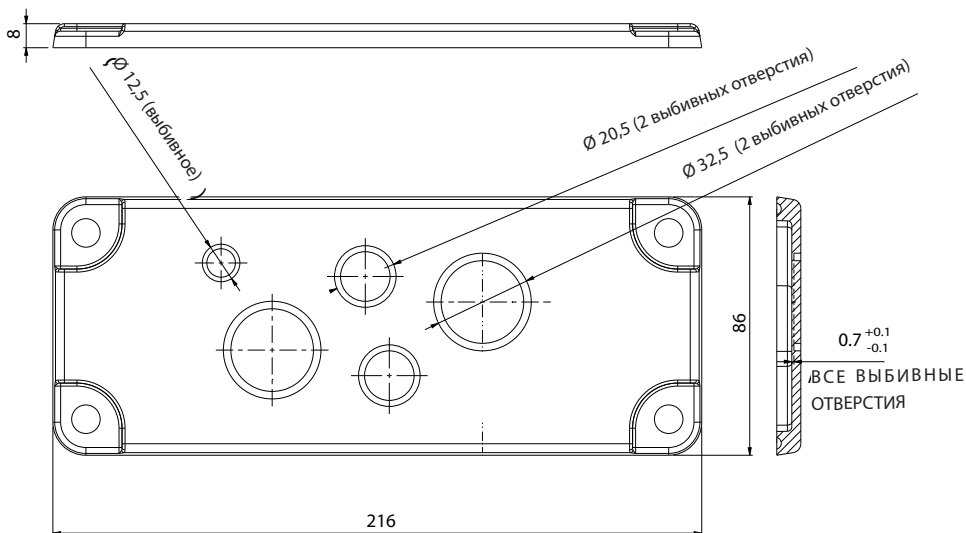
Фланец

КОТ21715

Входит в комплект поставки.

Примечание. Кабельные сальники не входят в комплект поставки.

Закажите подходящие кабельные сальники отдельно в соответствии с размерами используемого кабеля питания (например, полиамидные или латунные кабельные сальники серии КТМ).



5. Инструкции по установке

5.1. Перед установкой

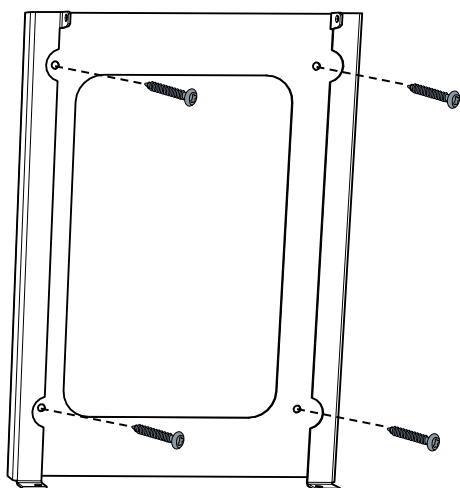
Извлеките настенный блок из упаковки. После извлечения настенного модуля из упаковки не допускайте появления на его поверхности царапин.

При выборе места установки учитывайте следующие факторы:

- Минимальное необходимое пространство для эксплуатации и техобслуживания.
- Убедитесь, что материал, из которого сделана стена, подходит для установки и достаточно прочен. Монтажная поверхность должна быть ровной и располагаться вертикально.
- Для обеспечения оптимальной эффективности зарядки зарядный блок должен находиться в таком месте, где он не будет подвергаться воздействию прямых солнечных лучей.

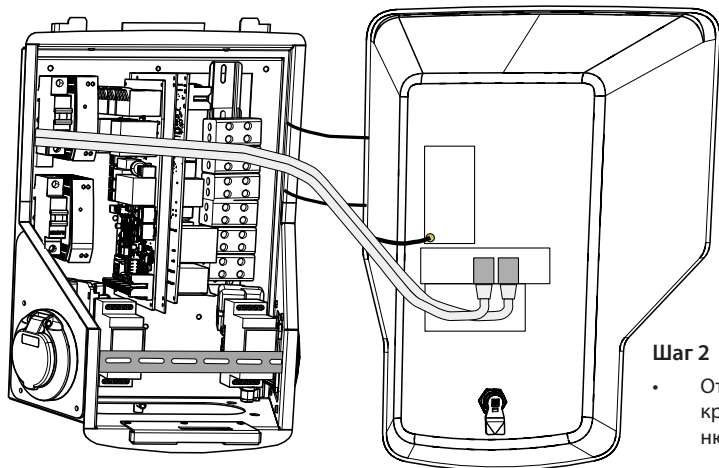


5.2. Установка настенного кронштейна



Шаг 1

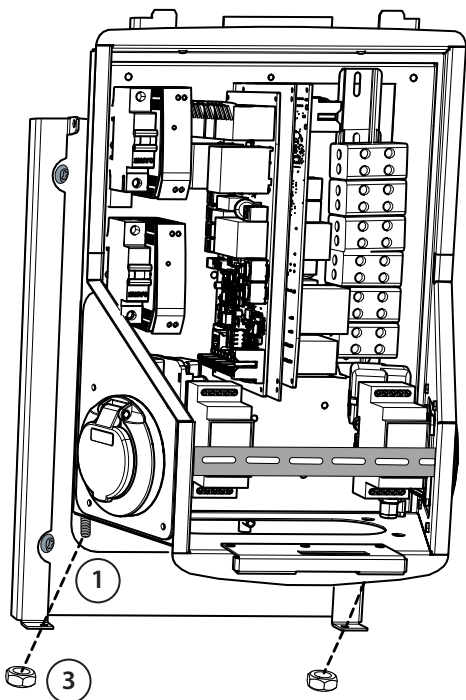
- Просверлите отверстия под винты настенного кронштейна.
- Закрепите настенный кронштейн на стене с помощью подходящих шурупов.



Шаг 2

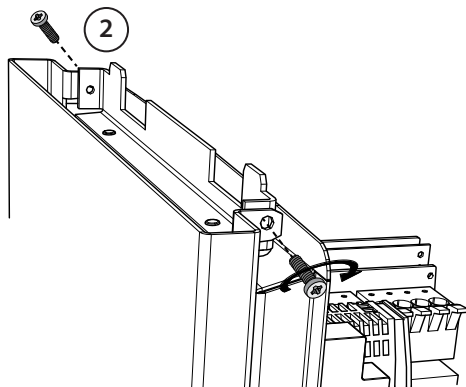
- Откройте замок передней крышки и снимите переднюю крышку.

Примечание. К передней крышке крепятся кабели считывателя радиочастотных меток, модуля светодиодного индикатора и антенны 3G. При снятии передней крышки будьте осторожны и следите за тем, чтобы не повредить компоненты.



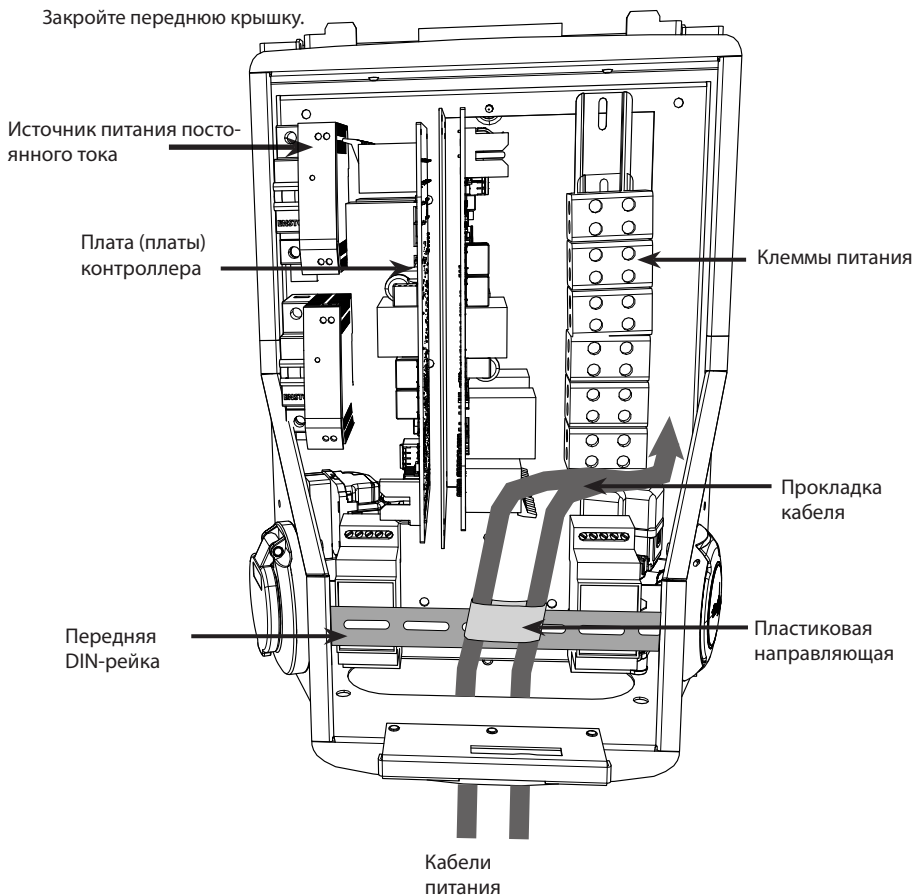
Шаг 3

- Установите настенный блок на кронштейн (1).
- Прикрепите верхнюю часть настенного блока к настенному кронштейну при помощи прилагаемого винта (2).
- Закрепите его прилагаемыми гайками (3).



Шаг 4

- При необходимости снимите переднюю DIN-рейку, чтобы освободить пространство для установки.
- Снимите фланец в нижней части корпуса настенного блока.
- Откройте выбивное отверстие, требуемое для кабельного сальника.
- Установите на место кабельный сальник.
- Установите на место фланец.
- Протяните кабель питания (около 600 мм) через кабельный сальник.
- Снимите кабельную оболочку примерно на 200 мм (считая от выхода кабельного сальника).
- Закрепите на своем месте переднюю DIN-рейку.
- Протяните провода кабеля питания через пластиковую направляющую (из комплекта поставки).
- **Проведите провода кабеля питания над DIN-рейкой так, чтобы система блокировки выхода не могла повредить провода питания.**
- Обрежьте провода питания, оставив разную длину. Оставьте достаточную длину провода заземления, чтобы в случае возникновения неисправности он ослаб последним.
- Зачистите концы проводов (25 мм) и подсоедините их к клеммам питания.
- Убедитесь, что кабели считывателя радиочастотных меток, модуля светодиодного индикатора и антенны 3G проложены правильно.
- Закройте переднюю крышку.



6. Подключение питания

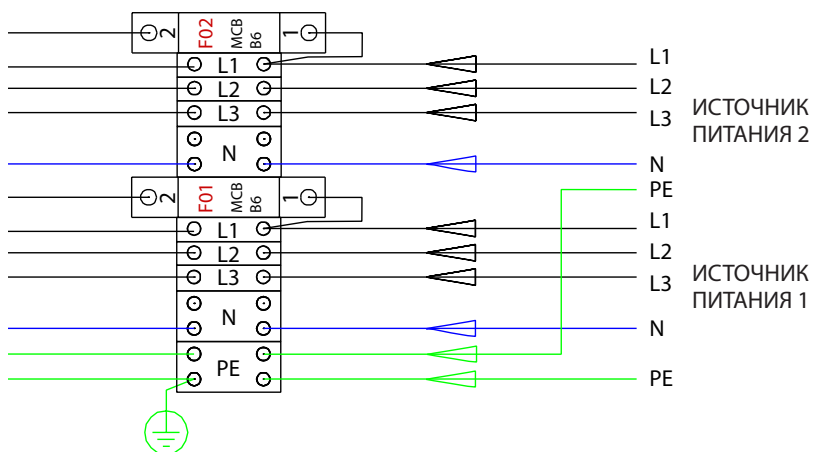
Номинальные значения напряжения и тока (в том числе для кабелей) и размещение блока линейной защиты должны соответствовать местным нормативам. Проектирование системы должно быть выполнено квалифицированным инженером-проектировщиком электрических систем.

Подключите отдельные кабели питания для каждой зарядной розетки.

При установке настенного модуля рекомендуется использовать многожильные кабели.

На коммутационной панели должны быть установлены устройство дифференциального тока (УДТ) и автоматический выключатель для каждой зарядной розетки.

Пример: подключение питания к модулю Chago Wallbox с двумя розетками



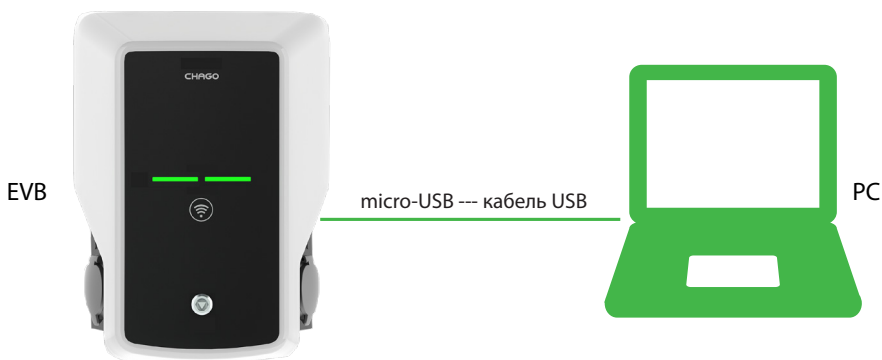
7. Ввод в эксплуатацию

Перед вводом в эксплуатацию настенный модуль Chago Wallbox должен быть установлен в соответствии с инструкциями по установке.

По умолчанию все модули Chago Wallbox работают в режиме свободной зарядки (автономная работа). В режиме бесплатной зарядки внешние коммуникации (Ethernet, 2G/3G) не активны. Если модуль Chago Wallbox будет подключен к рабочему офису (онлайн-режим), перед установлением связи убедитесь, что основные функции работают.

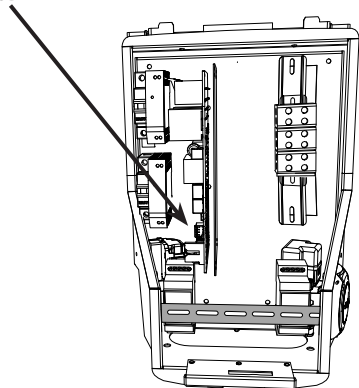
7.1. Подключение к настенному модулю Chago Wallbox

Если вы хотите изменить настройки по умолчанию, то для работы с настройками ввода в эксплуатацию вы должны подключиться к модулю Chago Wallbox с помощью инструмента Web Configuration Tool. Для конфигурирования используйте браузер Firefox или Windows Explorer.



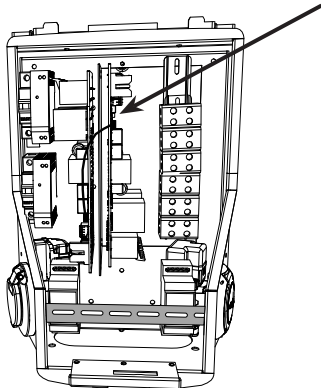
EVb100

Сервисный порт
micro-USB



EVb200

Сервисный порт
micro-USB

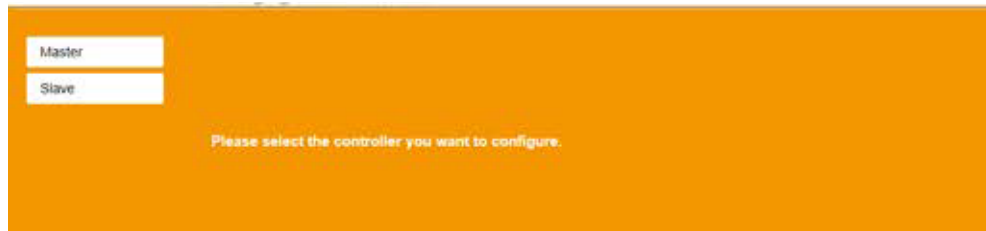


7.2. Конфигурирование настенного модуля Chago Wallbox

1. Если нужно посмотреть статус устройства и настройки, выполните вход в качестве введите логин и пароль в качестве наблюдателя (viewer).

Перейдите на сайт: <http://192.168.123.123/>

Открывается страница входа. Выберите контроллер «Master» (Главный) или «Slave» (Ведомый) для просмотра параметров.



2. Если нужно изменить настройки, выполните вход в качестве оператора.

Подключитесь к ВЕДОМОМУ контроллеру.

Перейдите на сайт: <http://192.168.123.123/operator>

Подключитесь к ГЛАВНОМУ контроллеру.

Перейдите на сайт: <http://192.168.123.123:81/operator>

Когда отображается выбранный оператор, можно изменить настройку подключения (OCPP, Ethernet, модем 3G и т. д.).

Когда браузер запросит имя пользователя и пароль, введите следующее:

Имя пользователя = operator

Пароль = yellow_zone

State		
Operator		
ChargePoint ID (OCPP)	+48*E5F*0000000001	OCPP Charge Point ID that is used to identify towards the backend system
OCPP state (connector 1)	IDLE	State of OCPP at connector 1.
Type2 State (connector 1)	(A) Vehicle not connected	State of TYPE2 socket at connector 1.
Signaled current	0	The current in Ampere that is signaled to the vehicle via PWM.
Schuko State (connector 1)	IDLE	State of Schuko socket at connector 1.
Connection State (Backend)	NOT CONNECTED	The current state of the backend connection on TCP level
Connection State (Modem)	OFF	Show at which state in the connection sequence the modem is currently operating. Show OK when connected.
Free charging	On	This mode allows charging without authorization via RFID or the backend. Charging is started immediately after a vehicle is connected.
RCMB protection state	30mA-OFF 8mA-OFF Extra Errors-OFF	RCMB protection state.
Slave State	ListenSocket:0 Status:3 Error:4 IdTag: PciTag: Transid:-1 time:0	Slave State
ChargePoint Geo Location	Not Available	Link to a map showing the geographical location of the charge point.
3G Network operator	UNKNOWN	The name of the network operator the built-in 3G modem is currently connected to.
Network registration mode	Disable	The current network registration mode of the 3G modem which informs about the technology (2G, 3G) and about the registration home network. (starting ...)
Network registration state	Not Registered and Not Searching	The registration state to the mobile network.
Modem access technology	GSM	Shows which access technology (2G, 3G) the modem is currently using.
Scan network operators at boot	Off	Determines whether upon boot a search for available network operators is carried out. The result can then be requested as separate parameter. The value is automatically set to off after boot.
Operator Selection Mode	Automatic	Operator Selection Mode: Auto or Manual.
Mobile country code (MCC)	0	Mobile country code as determined from the SIM card. This tells you which country your SIM card comes from
Mobile Network Code (MNC)	0	Mobile Network code as determined from the SIM card. This tells you which mobile network operator your SIM card comes from
Location area code (LAC)	0	Location area code as reported by the built-in 3G modem, this value can be used to determine the location of the charge point
...	...	Cell ID as reported by the built-in 3G modem, this value can be used to determine the finer location of the charge point

7.3. Ввод в эксплуатацию зарядной станции в автономном режиме

1. а) Бесплатная зарядка

По умолчанию режим бесплатной зарядки включен. Зарядка начинается немедленно после подключения автомобиля. Авторизация с помощью RFID-метки или через сервер не используется.

1. Откройте переднюю крышку.
2. Включите F01 / F02.
3. Убедитесь, что источник питания постоянного тока включен (горитзеленый индикатор).
4. Подождите, пока индикатор на передней крышке не изменит цвет с красного на зеленый.
Примечание. Запуск занимает примерно 1–2 минуты.
5. Блок готов для использования в **режиме бесплатной зарядки** .

Примечание. По умолчанию максимальный зарядный ток составляет 32 А. Значение максимального зарядного тока можно изменить. Войдите в зарядную станцию и введите новое значение максимального тока для параметра «**Operator Current Limit (A)**» (**Предельный ток, определенный оператором, А**). Примените изменения для главного и ведомого контроллеров по отдельности. Подробнее см. в главе 7.1 и 7.2.

Energy management from second meter	Off ▾	Enabling of energy Management from second meter
Current limit for energy management from second meter	80 <input type="text"/>	Current limit for energy management from second meter in Ampere (A)
Energy management from external input	DISABLE ▾	Enabling of energy Management from external input
Current limit for energy management from external input	16 <input type="text"/>	Single Phase RMS current limit for energy management from external input in Am 80 A. Set to 0A to pause charging

Примечание. Конфигурация фаз питания: по умолчанию для зарядной станции настроено 3-фазное питание. В случае 1-фазного питания измените конфигурацию фаз. Выполните вход в зарядную станцию и введите фактическое значение для параметра «**Phases connected to the Charge Point**» (**Фазы питания зарядной станции**). Примените изменения для главного и ведомого контроллеров по отдельности. Подробнее см. в главе 7.1 и 7.2.

Power source voltage	230 <input type="text"/>	Single phase RMS voltage of the power source feeding the charger calculation from power values from meter
Phases connected to the Charge Point	L1 + L2 + L3 ▾	This parameter describes how many and which phases are used
Language of Display	Multi-Language EN-DE-FR-NL ▾	The language of display texts on the LCD display, if available. Only

1. б) Авторизованная зарядка

Зарядка начинается после показа RFID-метки считывателю радиочастотных меток.

1. Откройте переднюю крышку.
2. Включите F01 / F02.
3. Убедитесь, что источник питания постоянного тока включен (горит зеленый светодиод).
4. Подождите, пока индикатор на передней крышке не изменит цвет с красного на зеленый.
Примечание. Запуск занимает примерно 1–2 минуты.
5. Подключите сервисный ноутбук к настенному модулю через сервисный порт micro-USB на плате контроллера.
6. Выполните вход <http://192.168.123.123:81/operator>.
7. Выключите **режим бесплатной зарядки** .

8. Добавьте идентификаторы RFID во внутреннюю память зарядной станции:
Примечание. Список разделенных двоеточиями идентификаторов для кэш-памяти. Отображается не более 80 записей. Очистить кэш-память можно, когда список пуст. При добавлении перечисленных идентификаторов другие записи в кэш-памяти не удаляются.
См. примеры ниже.

List of entries in cache	ad51b6c,3E240811	List of colon-separated IDs for the cache. A maximum of 80 IDs can be added. The listed IDs are added, while the other IDs are removed.
--------------------------	------------------	---

9. Когда все будет готово, нажмите «**Save & Restart**» (*Сохранить и перезапустить*) для активации новых настроек.
10. Подождите, пока индикатор на передней крышке не изменит цвет на зеленый.
11. Закройте переднюю крышку.

7.4. Ввод в эксплуатацию зарядной станции в онлайн-режиме

2. а) Настройка подключения Ethernet

1. Откройте переднюю крышку.
2. Включите F01 / F02.
3. Убедитесь, что источник питания постоянного тока включен (горит зеленый светодиод).
4. Подождите, пока индикатор на передней крышке не изменит цвет с красного на зеленый.
Примечание. Запуск занимает примерно 1–2 минуты.
5. Подключите сервисный ноутбук к настенному модулю через сервисный порт micro-USB.
6. Выполните вход <http://192.168.123.123:81/operator>
7. Чтобы переключить блок в онлайн-режим, необходимо активировать следующие настройки:

Настройки подключения к серверу:

- ◇ Идентификатор зарядной станции (OCPP), по умолчанию серийный номер контроллера (главного/ведомого)
- ◇ Тип подключения: выберите «Ethernet»
- ◇ Режим OCPP (зависит от протокола обмена данными, поддерживаемого сервером)
- ◇ URL-адрес SOAP / JSON OCPP (адрес подключения к серверу): выберите «SOAP» или «JSON» (в зависимости от используемого режима OCPP)

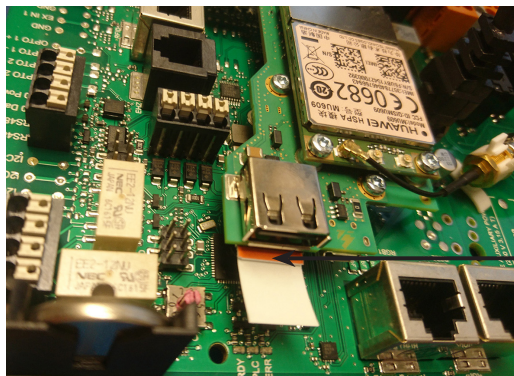
Настройки подключения Ethernet:

- ◇ DHCP используется

8. Когда все будет готово, нажмите «**Save & Restart**» (*Сохранить и перезапустить*) для активации новых настроек.
9. Подождите, пока индикатор на передней крышке не изменит цвет на зеленый.
10. Проверьте, что заданный идентификатор зарядной станции отображается на используемой серверной системе.
11. Закройте переднюю крышку.

2. b) Настройка подключения 3G

Требуется одна карта microSIM на каждый модуль Wallbox.



Карта microSIM

Если нужно извлечь карту microSIM, потяните за белую ленту, прикрепленную к задней стороне карты.

1. Откройте переднюю крышку.
2. Включите F01 / F02.
3. Убедитесь, что источник питания постоянного тока включен (горит зеленый светодиод).
4. Подождите, пока индикатор на передней крышке не изменит цвет с красного на зеленый.
Примечание. Запуск занимает примерно 1–2 минуты.
5. Подключите сервисный ноутбук к настенному модулю через сервисный порт micro-USB.
6. Выполните вход <http://192.168.123.123:81/operator>
7. Чтобы переключить блок в онлайн-режим, необходимо активировать следующие настройки:

Настройки подключения к серверу:

- ◇ Идентификатор зарядной станции (OCPP), по умолчанию серийный номер контроллера (главного/ведомого)
- ◇ Тип подключения: выберите «3G»
- ◇ Режим OCPP (зависит от протокола обмена данными, поддерживаемого сервером)
- ◇ URL-адрес SOAP / JSON OCPP (адрес подключения к серверу): выберите «SOAP» или «JSON» (в зависимости от используемого режима OCPP)

Настройки 3G-модема:

- ◇ Имя APN (зависит от оператора)
 - ◇ Имя пользователя и пароль APN (если используются)
 - ◇ PIN-номер SIM-карты (если используется версия NoPin)
8. Когда все будет готово, нажмите «*Save & Restart*» (*Сохранить и перезапустить*) для активации новых настроек.
 9. Подождите, пока индикатор на передней крышке не изменит цвет на зеленый.
 10. Проверьте, что заданный идентификатор зарядной станции отображается на используемой серверной системе.
 11. Закройте переднюю крышку.

8. Инструкции для пользователя

8.1. Пользовательские интерфейсы

Сигналы светодиодных индикаторов обозначают статус зарядной станции в соответствии со следующей схемой:

Статус зарядной станции	Светодиодный индикатор	Состояние индикатора
Зарядная станция свободна и готова к работе	Зеленый	Горит непрерывно
RFID-метка считана, выполняется вход пользователя	Зеленый	Мигает
Ошибка входа пользователя, доступ не разрешен	Красный	Горит непрерывно
Вход пользователя выполнен, зарядка разрешена	Зеленый	Меняющийся
При подключении кабеля	Зеленый	Двукратное мигание
Автомобиль подключен, зарядка не начата	Зеленый	Меняющийся
Автомобиль подключен, начинается зарядка	Синий	Меняющийся
Выполняется зарядка	Синий	Горит непрерывно
Состояние ошибки	Красный	Горит непрерывно

8.2. Зарядка

Бесплатная зарядка

- Чтобы начать зарядку, подключите автомобиль к станции.
- Чтобы остановить зарядку, отключите автомобиль от станции.

Зарядка с использованием RFID-метки

Вы должны иметь RFID-метку, которая предоставляет право доступа к зарядной станции.

Начало зарядки с помощью RFID-метки

- Когда зарядная станция свободна и индикатор горит зеленым цветом, вы можете начинать зарядку.
- Поместите RFID-метку в область чтения считывателя радиочастотных меток.
- Когда RFID-метка считана, индикатор зарядной станции мигает зеленым цветом и зарядная станция проверяет имеющееся у пользователя разрешение на зарядку. Если при входе пользователя произошла ошибка, индикатор загорается красным цветом. Если пользователь успешно выполнил вход, индикатор начинает гореть меняющимся зеленым цветом.
- Теперь вы выполнили вход в зарядную станцию.
- Подключите автомобиль к станции для начала зарядки. Индикатор начинает непрерывно гореть синим цветом.

Остановка зарядки с помощью RFID-метки

- Поместите RFID-метку в область чтения считывателя радиочастотных меток.
- Когда вы останавливаете зарядку, индикатор начинает гореть меняющимся зеленым цветом; после этого вы можете отключить зарядный кабель.
- После того как вы отключили свой автомобиль от станции, выполняется ваш выход из зарядной станции и зарядная станция готова для обслуживания следующего пользователя.

9. Техническая информация

Электрические соединения	
Номинальное напряжение питания	1-фазаное/3-фазаное, 230/400 В перем. тока, 50 Гц
Зарядный ток (номинальный)	3 x 32 А, настраивается в диапазоне 6–32 А
Зарядная мощность (номинальная)	Макс. 22 кВт на зарядную розетку
Разъемы и клеммы питания	L1, L2, L3, N, PE Медные 2,5–50 мм ² , алюминиевые 6–50 мм ² Рекомендуется 10 мм ² при номинальной мощности Момент затяжки (Нм): 4 Нм (2,5–4 мм ²), 12 Нм (6–50 мм ²)

Дизайн и механические компоненты	
Материалы	Корпус: окрашенная сталь Крышка: пластик
Цвет	Корпус: окрашенная сталь (RAL7021 «Антрацит») Крышка: белый пластик и черная лента
Вес	Около 10 кг (зависит от конфигурации устройства)
Класс IP	IP54
Класс IK	IK10
Рабочая температура	От -30 °C до +50 °C
Стандарты	IEC 61851-1 IEC 62196-2 (розетки/разъемы) IEC 61439-1:2011
Сертификация и маркировка	CE

Пользовательский интерфейс	
Розетка	Режим 3/тип 2 или режим 3
Индикация состояния зарядки	Трехцветный светодиодный индикатор (зеленый = готовность, синий = зарядка, красный = ошибка)
Доступ для использования	RFID-метки (ISO/IEC 14443A, ISO/IEC 15693) Свободный доступ Мобильные приложения через сторонних операторов
Измерение силы тока	Интегрированное/встроенное измерение

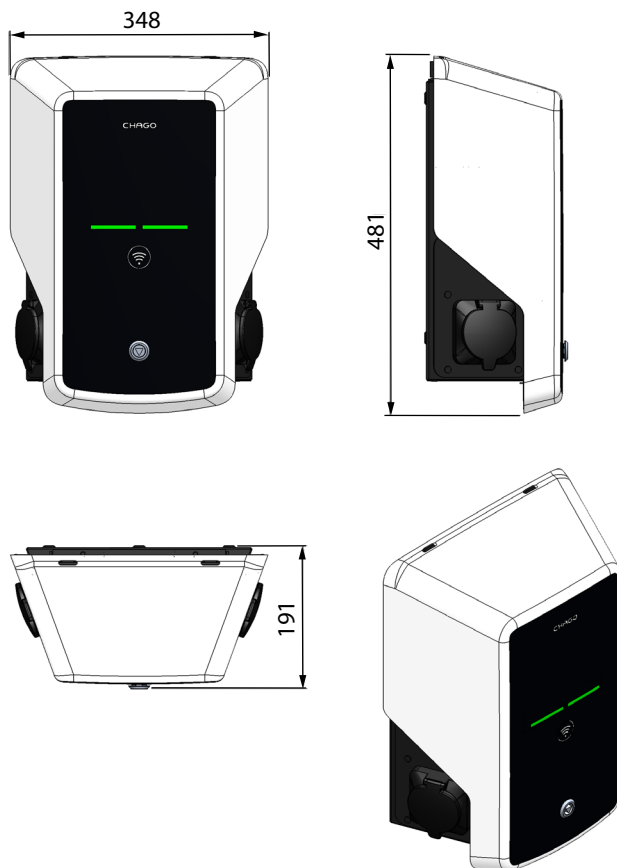
Функции безопасности	
RCMB	Встроенное: RCMB (обнаружение остаточного тока 6 мА пост. тока)
Устройство дифференциального тока (УДТ)	Должно быть установлено на распределительном щите (как минимум тип А, 30 мА)
Автоматический выключатель (MCB)	Должен быть установлен на распределительном щите (класс C, номинальный ток 32 А)
Управляющее напряжение	12 В пост. тока
Управление температурой	Повышение температуры при работе (например, вследствие воздействия прямого солнечного света) может привести к уменьшению зарядного тока или временной приостановке зарядки

Управление и обмен данными	
Рабочий режим	Автономный/онлайн
Беспроводное подключение	2G/3G
Проводное подключение	Ethernet
Протокол	OCPP1.5 или OCPP1.6

10. Гарантия

Условия гарантийного обслуживания приведены на сайте www.chago.com.

11. Габаритный чертеж



12. Контрольный список для установки и ввода в эксплуатацию

Введение

Этот контрольный список предназначен для использования при механической и электрической установке и вводе в эксплуатацию модуля Chago Wallbox.

Перед началом установки

Перед выполнением любых действий прочитайте инструкции по установке для конкретного изделия.



Примечание. Установка должна производиться только специально обученным электриком в соответствии с действующими электротехническими правилами и стандартами.

Проверка установки

Осмотрите установку и проверьте механические и электрические элементы установки, когда на зарядную станцию не подается питание.

КАТЕГОРИЯ	X	ПУНКТ	ПРИМЕЧАНИЯ
Общий вид		Заказанный материал получен.	
		Защитная пластиковая упаковка удалена.	
		Нет видимых царапин и повреждений.	
Механические элементы установки		Зарядная станция надлежащим образом закреплена на стене.	
		Передняя крышка открывается и закрывается плавно.	
Электрические элементы установки		Подключенное питание зарядной станции соответствует электрической схеме (размер кабелей, установка автоматического выключателя и т. п.).	Проверьте местный план электрических подключений.
		Осторожно толкните рукой зарядную станцию для создания вибрации и убедитесь, что нет ненадежных контактов и соединений (проводка, платы).	
		Осторожно толкните рукой контроллер для создания вибрации и убедитесь, что нет ненадежных контактов и соединений (проводка, платы).	
		Проверьте затяжку винта кабеля PE.	
		Кабели питания (L1, L2, L3, N и PE) правильно подключены.	
		Изоляция кабелей питания (L1, L2, L3, N и PE) не нарушена	
		Напряжение между PE и N составляет менее 10 В	
		Качество PE менее 3 Ом	
Функциональная проверка		Все состояния/цвета индикаторов (зеленый, синий, красный) и считыватель радиочастотных меток работают.	Создайте состояние ошибки и зарядки (при помощи RFID-метки). Индикатор горит красным цветом при загрузке, зеленым цветом на холостом ходу и синим цветом во время зарядки.
		На розетки подается электропитание. Необходимо проверить все контакты (L1, L2, L3).	Используйте тестер режима 3.
		Проверьте, что когда индикатор зарядной станции горит зеленым цветом, на контакте розетки (L1, L2, L3, N) нет электропитания.	
		При помощи тестера режима 3 проверьте функционирование режима 3 (индикатор меняет цвет с зеленого на синий).	

Готовность к использованию	Используется правильное программное обеспечение	
	Правильный рабочий режим <ul style="list-style-type: none"> • Автономный • Онлайн 	

13. Инструкции по сервису и профилактическому техобслуживанию

1 раз в год



ВНИМАНИЕ! Опасность поражения электрическим током или получения травмы. Перед началом работы с внутренними компонентами и перед снятием компонентов отключите электропитание.

X	ДЕЙСТВИЕ ПО ТЕХОБСЛУЖИВАНИЮ
	Затяните все винты (электрические компоненты).
	Проверьте розетку режима 3 и при необходимости замените ее (если перегорела или повреждены детали) (стоимость розетки не покрывается гарантией).
	Проверьте зарядный кабель и при необходимости замените его.
	Проверьте уплотнения.
	Осторожно толкните рукой зарядную станцию для создания вибрации и убедитесь, что нет ненадежных контактов и соединений (проводка, платы).
	Осторожно толкните рукой контроллер для создания вибрации и убедитесь, что нет ненадежных контактов и соединений (проводка, платы).
	Создайте состояние ошибки и зарядки (при помощи RFID-метки) и проверьте, что все состояния/цвета индикаторов (зеленый, синий, красный) и считыватель радиочастотных меток работают.
	Проверьте наличие электропитания на розетках; при необходимости используйте тестер режима 3. Необходимо проверить все контакты (L1, L2, L3).
	При помощи тестера режима 3 проверьте функционирование режима 3 (индикатор меняет цвет с зеленого на синий).
	Проверьте затяжку винта кабеля PE.
	Проверьте напряжение между PE и N (должно быть менее 10 В).
	Проверьте качество PE (должно быть меньше 3 Ом).
	При необходимости выполните обновление программного обеспечения (если имеется договор об обслуживании).
	Перезапустите станцию при помощи F0 и убедитесь, что перезапуск выполняется надлежащим образом.

14. Поиск и устранение неисправностей

Зарядная станция выключена, индикаторы не горят

Проблема	Способ устранения
Нет напряжения электросети на клемме питания L1.	Обеспечьте надлежащее питание.
Автоматический выключатель F0 выключен.	Включите F0.
На блоке питания 12 В не горит индикатор.	Обеспечьте подачу питания 230 В на блок питания 12 В; если питание в порядке, замените блок питания.
На контроллере не горит индикатор питания (PWR).	Обеспечьте подачу питания на контроллер; если питание в порядке, замените контроллер.

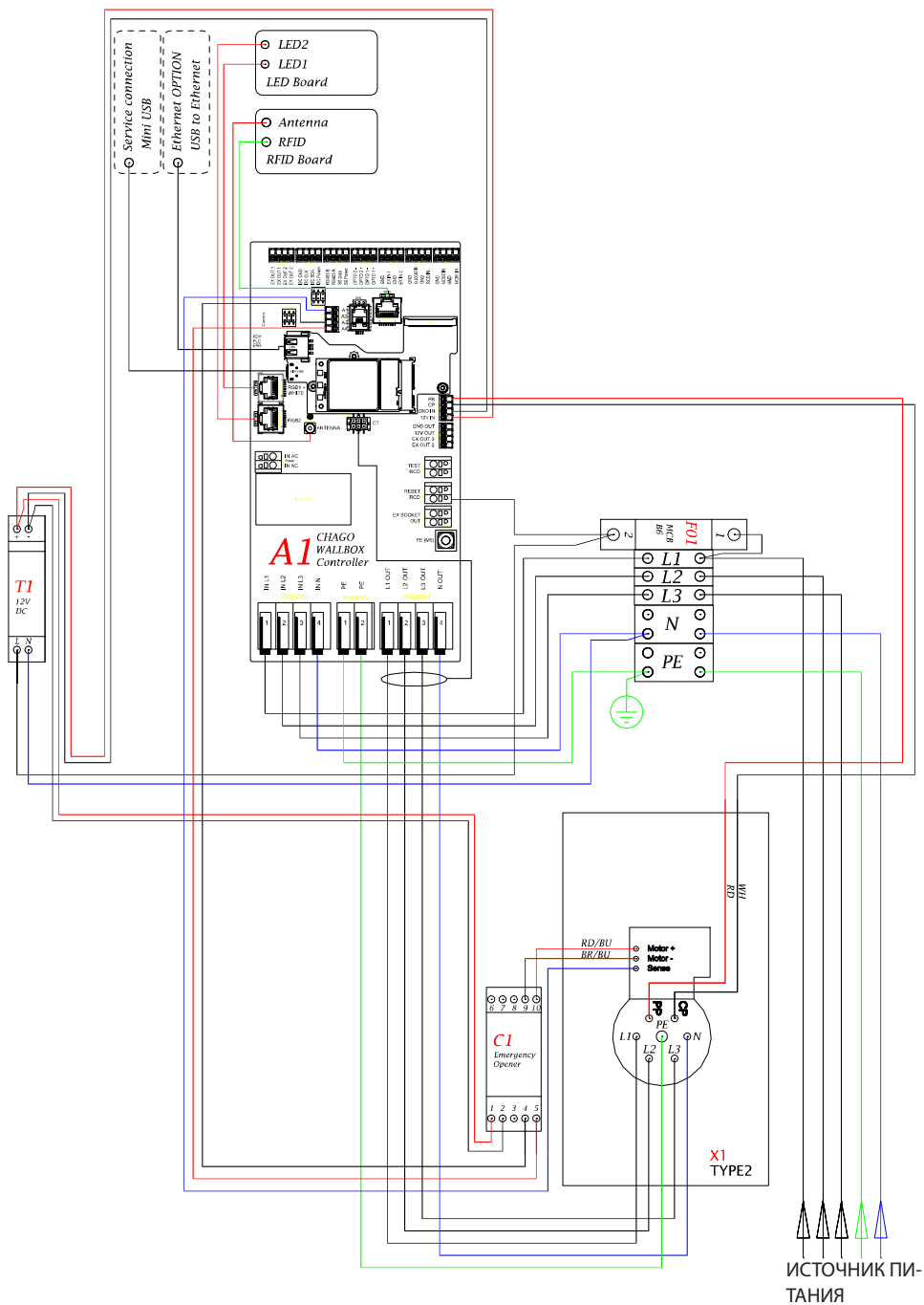
Зарядный кабель заблокирован в розетке режима 3

Проблема	Способ устранения
Возник неожиданный сбой при включенном питании.	Вариант 1 Если имеется функция разблокировки режима 3, выключите питание при помощи F0 и вытяните зарядный кабель из розетки. Вариант 2 Выключите питание. Переведите блокировку режима 3 вручную в открытое положение.
Питание выключено.	Откройте переднюю крышку. Переключите блокировку режима 3 в открытое положение. Примечание. Если станция оборудована функцией разблокировки режима 3, во время отключения электропитания блокировка режима 3 отключается автоматически.

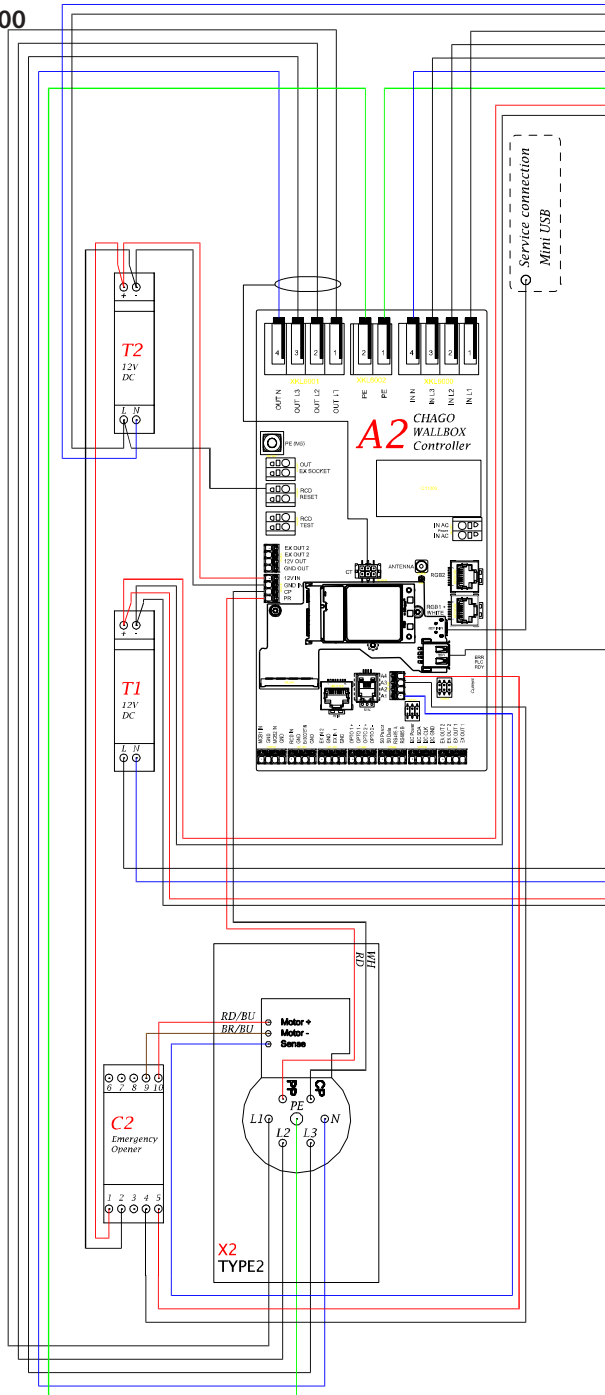
Конфигурирование через веб-браузер

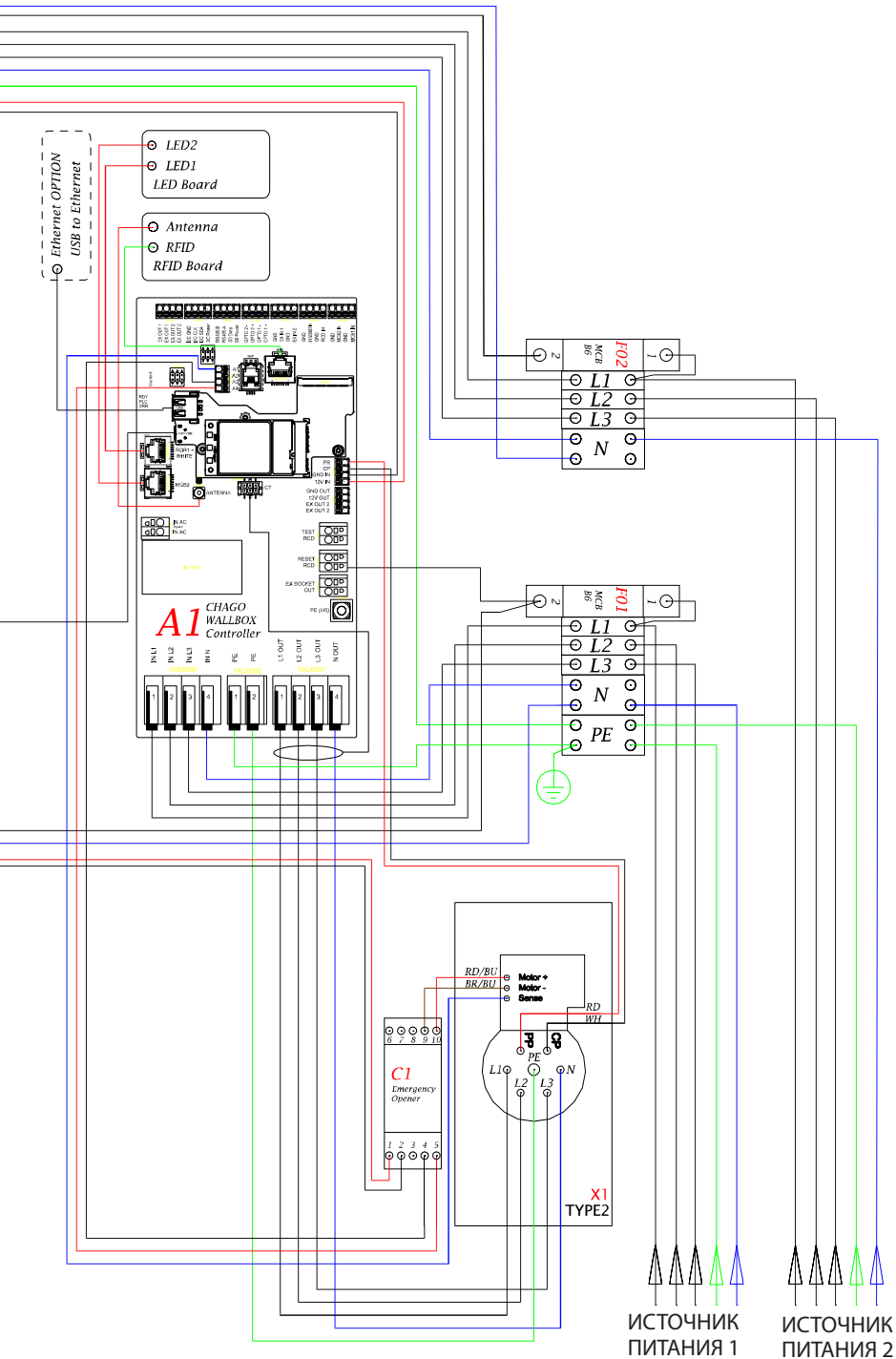
Проблема	Способ устранения
Компьютер не распознает разъем micro-USB, и не удается подключиться к контроллеру через веб-браузер.	При помощи Диспетчера устройств проверьте в настройках операционной системы Windows 7 / 10, что сетевой адаптер RNDIS доступен. В противном случае выполните обновление соответствующего драйвера Windows.

15. Пример внутренней цепи EVB100



16. Пример внутренней цепи EVB200





CHAGO

Ensto Chago Oy
Kipinätie 1, P.O. Box 77
FIN-06101 Porvoo, Finland
Tel. +358 20 47 621
Customer service: chago.support@ensto.com
chago.support@ensto.com
www.ensto.com