

Chago Wallbox



Instruções de instalação
Instruções de funcionamento

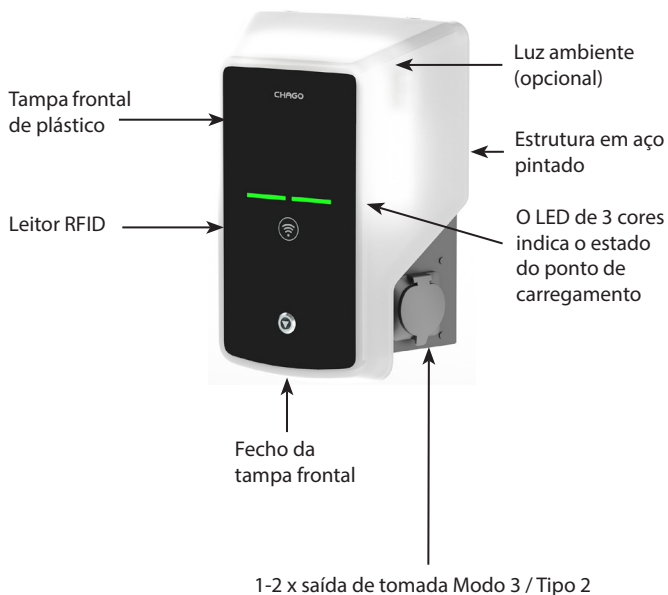
Índice de conteúdos

1. Chago Wallbox	3
2. Instruções de segurança	3
3. Volume de fornecimento	4
4. Acessórios	4
5. Instruções de instalação	5
5.1. Antes da instalação	5
5.2. Instalação do suporte de parede	6
6. Ligação de alimentação	9
7. Comissionamento	10
7.1. Ligação à Chago Wallbox	10
7.2. Configuração da Chago Wallbox	11
7.3. Comissionamento de ponto de carregamento autónomo	12
7.4. Comissionamento de ponto de carregamento online	13
8. Instruções de utilização	15
8.1. Interfaces do utilizador	15
8.2. Carregamento	15
9. Informação técnica	16
10. Garantia	17
11. Desenho dimensional	17
12. Lista de verificação para instalação / comissionamento	18
13. Instruções de manutenção / manutenção preventiva	19
14. Deteção e resolução de problemas	20
15. Exemplo de circuito interno da EVB100	21
16. Exemplo de circuito interno de EVB200	22

1. Chago Wallbox

EVB100: Unidade de carregamento simples

EVB200: Unidade de carregamento dupla



2. Instruções de segurança



- *A Chago Wallbox deve ser instalada por uma pessoa qualificada.*
- *Leia este manual de instruções antes da instalação e utilização do ponto de carregamento.*
- *O manual de instruções deve ser guardado num local seguro e estar disponível para futuras intervenções de instalação e manutenção.*
- *Siga as indicações no manual de instruções quando instalar e utilizar o ponto de carregamento.*
- *A instalação deve realizar-se de acordo com os regulamentos de segurança, restrições, dimensionamento, regras e normas locais.*
- *A informação contida neste manual em caso nenhum isenta o utilizador da responsabilidade de cumprir todas as regras e normas de segurança aplicáveis.*

3. Volume de fornecimento

- Chago Wallbox (EVB100 / EVB200)
- Instruções de instalação e funcionamento
- Suporte de parede opcional (EVTL40.00)

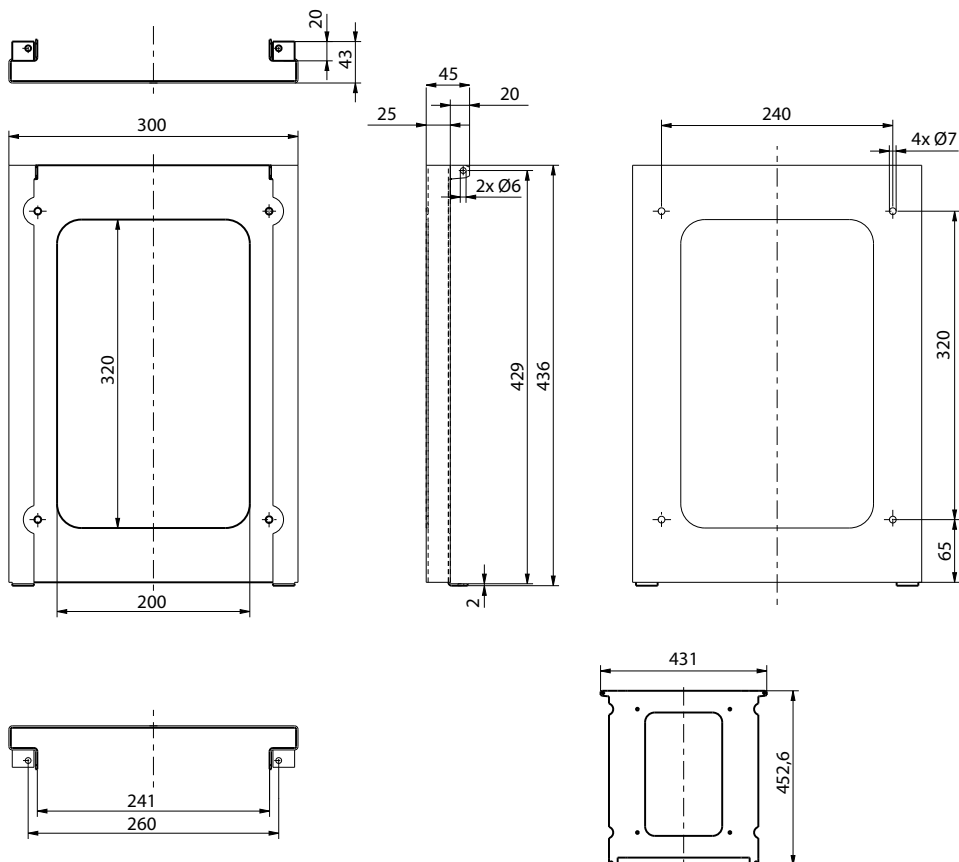
4. Acessórios

Suporte de parede

EVTL40.00

Incluído nas configurações Wallbox EVBx00-A/-B/-C/-D.

Outras configurações deverão ser encomendadas em separado.



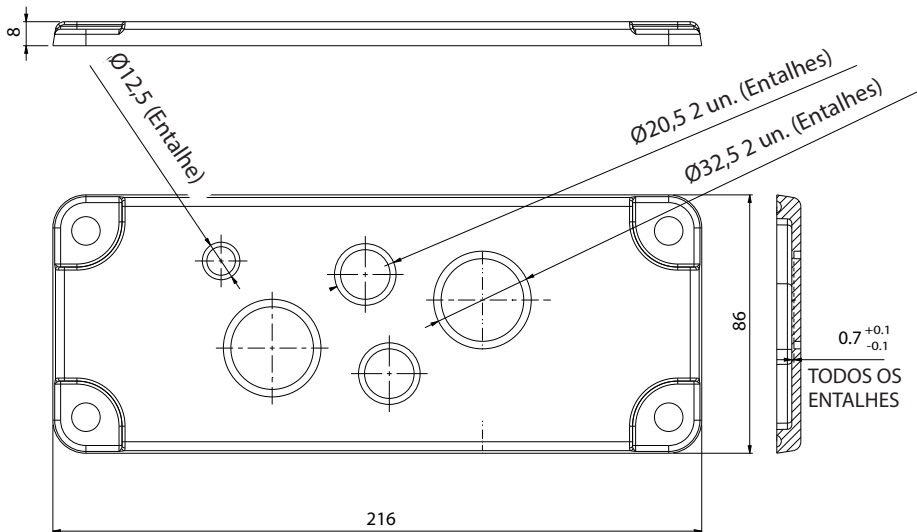
Flange

KOT21715

Incluída no fornecimento.

Nota! Os buçins não estão incluídos no fornecimento.

Encomende separadamente os buçins adequados aos tamanhos dos cabos de alimentação empregues; por exemplo, a série de buçins Ensto KTM... (poliamida ou latão).



5. Instruções de instalação

5.1. Antes da instalação

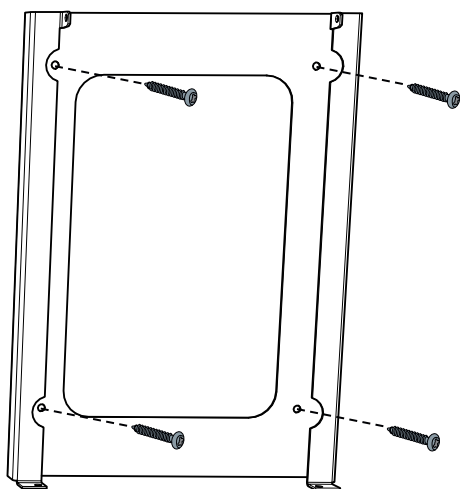
Retire a Wallbox da embalagem. Não risque a superfície da Wallbox depois de a ter retirado da embalagem.

Ao seleccionar o local de instalação, tenha em conta os seguintes aspetos:

- O espaço mínimo necessário para o funcionamento e manutenção.
- Certifique-se de que o material da parede é apropriado e robusto. A superfície de montagem deverá ser plana e vertical.
- De forma a garantir o melhor desempenho de carregamento, a unidade de carregamento não deverá estar exposta à luz solar direta.

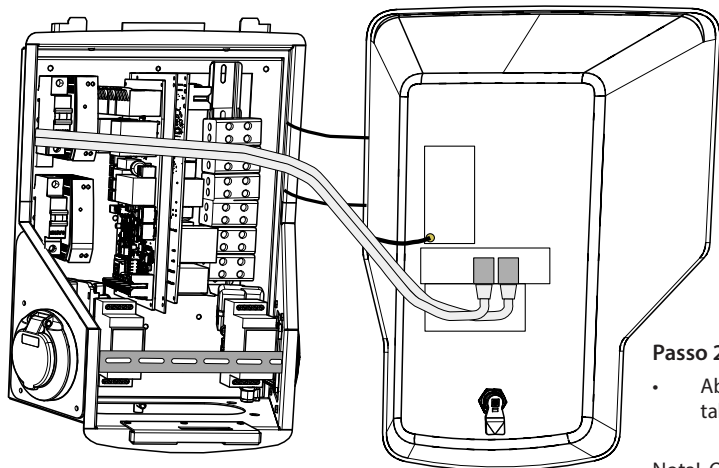


5.2. Instalação do suporte de parede



Passo 1

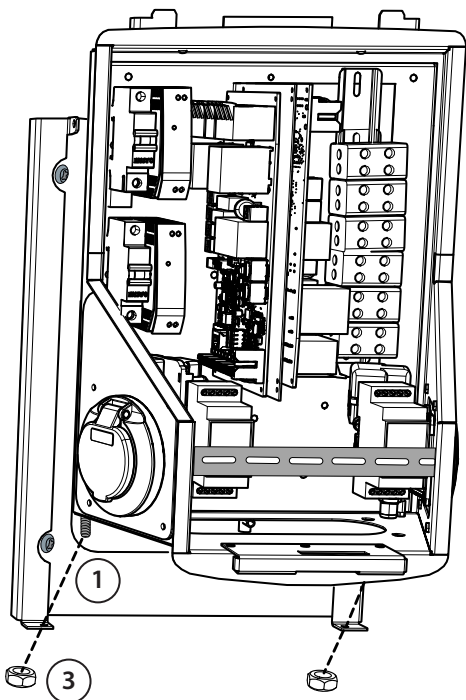
- Faça furos na parede correspondendo aos parafusos do suporte.
- Aplique o suporte à parede com a ajuda dos parafusos apropriados.



Passo 2

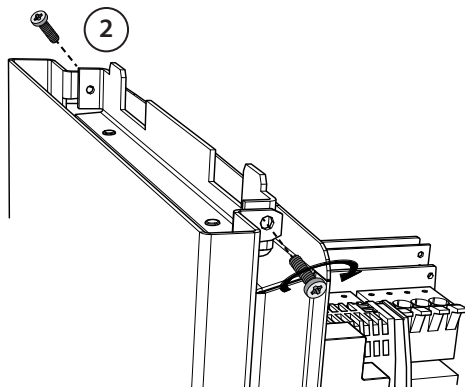
- Abra o fecho da tampa frontal e remova-a.

Nota! Os cabos de RFID, do módulo de LED e da antena 3G estão ligados à tampa frontal. Proceda com cuidado, para não danificar os componentes ao remover a tampa frontal.



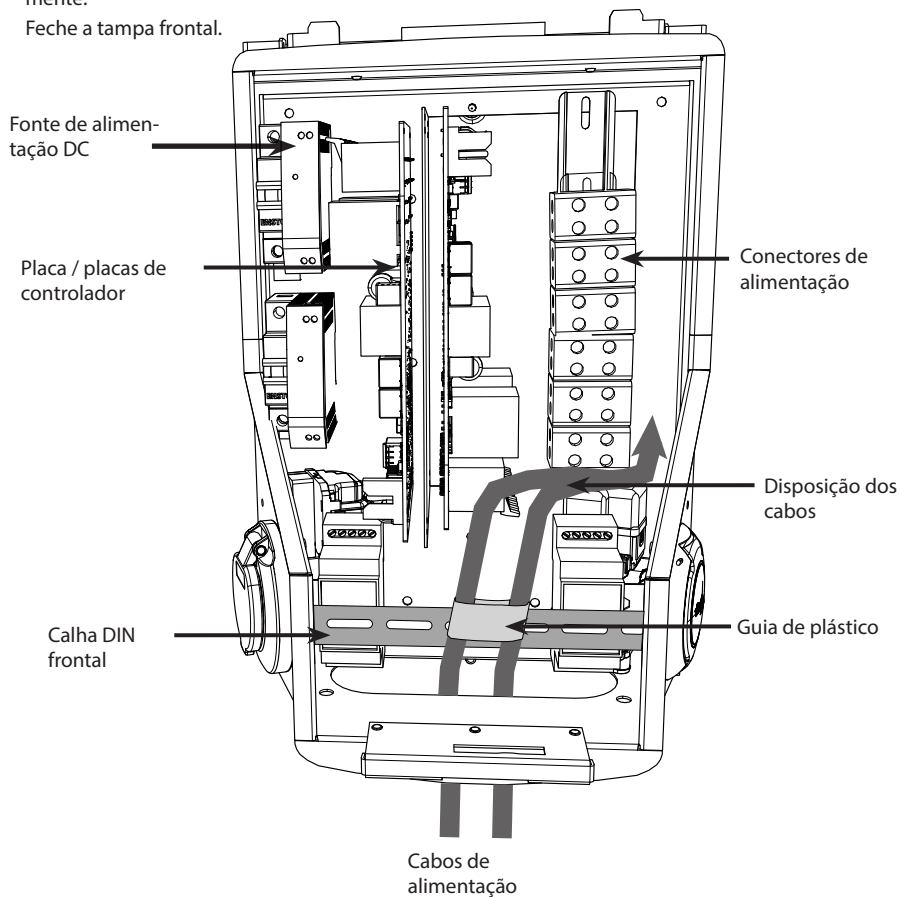
Passo 3

- Aplique a Wallbox ao suporte de parede (1).
- Fixe a parte superior da Wallbox ao suporte de parede com os parafusos incluídos na embalagem (2).
- Imobilize-os com as porcas incluídas na embalagem (3).



Passo 4

- Se necessário, remova a calha DIN frontal, para proporcionar mais espaço para o trabalho de instalação.
- Remova a flange na parte inferior da estrutura da Wallbox.
- Abra o entalhe necessário para o bucim.
- Coloque o bucim no devido lugar.
- Coloque a flange no devido lugar.
- Puxe o cabo de alimentação cerca de 600 mm através do bucim.
- Remova cerca de 200 mm de revestimento de cabo, medidos desde a saída do bucim.
- Fixe a calha DIN frontal no devido lugar.
- Puxe os condutores do cabo de alimentação através da guia de plástico incluída no fornecimento.
- **Instale a cablagem de alimentação acima da calha DIN, de modo a que o sistema de bloqueio da saída não danifique os cabos de alimentação.**
- Corte os condutores dos cabos de alimentação com diferentes comprimentos. Deixe o condutor de terra com comprimento suficiente para ser o último a soltar-se, caso ocorra uma falha.
- Descarne os condutores em 25 mm e ligue-os aos conectores de alimentação.
- Certifique-se de que os cabos de RFID, do módulo de LED e da antena 3G estão dispostos corretamente.
- Feche a tampa frontal.



6. Ligação de alimentação

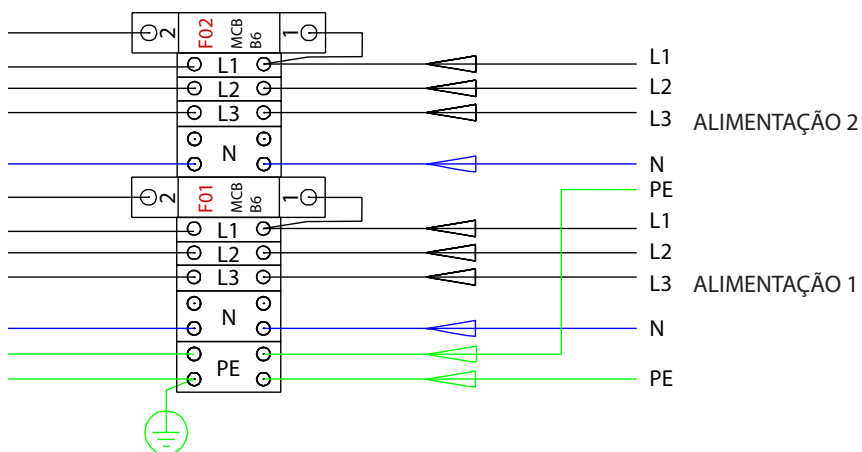
A tensão e as potências de corrente, incluindo os cabos e o dimensionamento da proteção de terra, devem cumprir as regulamentações nacionais. O dimensionamento do sistema deve ficar a cargo de um projetista elétrico qualificado.

Ligue cabos de alimentação separados para cada saída de carregamento.

Recomendam-se cabos multifilares para as instalações de Wallbox.

Para cada saída de carregamento, deve-se instalar um dispositivo de proteção de corrente residual (RCD) e um disjuntor (MCB) no painel de distribuição.

Exemplo: Ligação de alimentação para Chago Wallbox com 2 saídas



7. Comissionamento

Antes do comissionamento, a Chago Wallbox deve ser instalada de acordo com as instruções de instalação.

Por predefinição, todas as Chago Wallboxes funcionam no modo de carregamento gratuito (funcionamento autónomo). Neste modo de carregamento gratuito, a comunicação externa (Ethernet, 2G/3G) não está ativa. Caso a Chago Wallbox venha a ser ligada a algum back-office (modo online), em primeiro lugar, assegure-se de que a funcionalidade básica está a trabalhar antes de estabelecer comunicação.

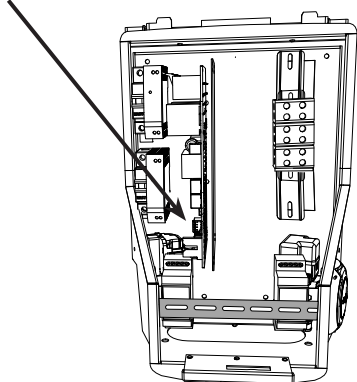
7.1. Ligação à Chago Wallbox

Se desejar alterar os ajustes predefinidos, deve ligar-se à Chago Wallbox através da ferramenta de configuração web, para poder continuar com as definições de comissionamento. Use o navegador web Firefox ou Windows Explorer para a configuração.



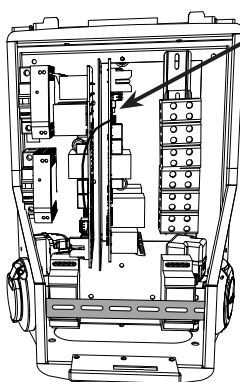
EVB100

porta micro USB de assistência



EVB200

porta micro USB de assistência



7.2. Configuração da Chago Wallbox

1. Se desejar ver o estado de dispositivos e definições, inicie sessão como visualizador.

Aceda a: <http://192.168.123.123/>

Abriendo a página de início de sessão, selecione o controlador "Master" ou "Slave" para rever as definições.



2. Se desejar efetuar alterações, inicie sessão como operador.

Ligue-se ao controlador SLAVE.

Aceda a: <http://192.168.123.123/operator>

Ligue-se ao controlador MASTER.

Aceda a: <http://192.168.123.123:81/operator>

Quando a seleção do operador estiver visível, poderá efetuar alterações na configuração da ligação (OCPP, Ethernet, modem 3G, etc.)

Se o navegador solicitar o nome de utilizador e a palavra-passe, introduza o seguinte:

Nome de utilizador = operator

Palavra-passe = yellow_zone

ChargePoint ID (OCPP)	+48°53P0000000001	OCPP Charge Point ID that is used to identify towards the backend system
OCPP State (connector 1)	IDLE	State of OCPP at connector 1.
Type2 State (connector 1)	(A) Vehicle not connected	State of TYPE2 socket at connector 1.
Signaled current	0	The current in Ampere that is signaled to the vehicle via PWM.
Schuko State (connector 1)	IDLE	State of Schuko socket at connector 1.
Connection State (Backend)	NOT CONNECTED	The current state of the backend connection on TCP level
Connection State (Modem)	OFF	Show at which state in the connection sequence the modem is currently operating. Show OK when connected.
Free charging	On	This mode allows charging without authorization via RFID or the backend. Charging is started immediately after a vehicle is connected.
RCMB protection state	30mA.OFF 8mA.OFF Extra Errors.OFF	RCMB protection state.
Slave State	ListenSocket:0 Status:3 Error:4 IdTag: PciTag: Transid:-1 time:0	Slave State
ChargePoint Geo Location	Not Available	Link to a map showing the geographical location of the charge point.
3G Network operator	UNKNOWN	The name of the network operator the built-in 3G modem is currently connected to.
Network registration mode	Disable	The current network registration mode of the 3G modem which informs about the technology (2G, 3G) and about the registration (home network, roaming...)
Network registration state	Not Registered and Not Searching	The registration state to the mobile network.
Modem access technology	GSM	Shows which access technology (2G, 3G) the modem is currently using.
Scan network operators at boot	Off	Determines whether upon boot a search for available network operators is carried out. The result can then be requested as separate parameter. The value is automatically set to off after boot.
Operator Selection Mode	Automatic	Operator Selection Mode: Auto or Manual.
Mobile country code (MCC)	0	Mobile country code as determined from the SIM card. This tells you which country your SIM card comes from
Mobile Network Code (MNC)	0	Mobile Network code as determined from the SIM card. This tells you which mobile network operator your SIM card comes from
Location area code (LAC)	0	Location area code as reported by the built-in 3G modem, this value can be used to determine the location of the charge point
...
...	...	Call bit as reported by the built-in 3G modem, this value can be used to determine the finer location of the charge point

7.3. Comissionamento de ponto de carregamento autónomo

1.a) Carregamento gratuito

Por predefinição, está ativado o "Carregamento Gratuito". O carregamento tem início assim que é ligado um veículo. A autorização através de uma etiqueta RFID ou via backend não é utilizada.

1. Abra a tampa frontal.
2. Coloque F01 / F02 em LIGADO.
3. Certifique-se de que a fonte de alimentação DC fica ligada (LED verde).
4. Aguarde até que o LED da tampa frontal mude de vermelho para verde.

Nota! O arranque demora cerca de 1 - 2 minutos.

5. A unidade está pronta para ser utilizada no modo de "**Carregamento gratuito**".

Nota! Por predefinição, a corrente máxima de carregamento é de 32 A. Esta corrente máxima de carregamento pode ser alterada. Inicie sessão no ponto de carregamento e introduza a nova corrente máxima com o parâmetro "**Limite de corrente do operador (A)**". Aplique as alterações aos controladores Master e Slave separadamente. Consulte os capítulos 7.1 e 7.2 para mais detalhes.

Energy management from second meter	Off ▾	Enabling of energy Management from second meter
Current limit for energy management from second meter	80	Current limit for energy management from second meter in Ampere (A)
Energy management from external input	DISABLE ▾	Enabling of energy Management from external input
Current limit for energy management from external input	16	Single Phase RMS current limit for energy management from external input in Am 80 A. Set to 0A to pause charging

Nota! Configuração da fase de alimentação. Por predefinição, o ponto de carregamento está configurado para alimentação trifásica. Em caso de alimentação monofásica, altere a configuração da fase. Inicie sessão no ponto de carregamento e introduza o parâmetro de fase existente "**Fases ligadas ao ponto de carregamento**". Aplique as alterações aos controladores Master e Slave separadamente. Consulte os capítulos 7.1 e 7.2 para mais detalhes.

Power source voltage	230	Single phase RMS voltage of the power source feeding the charge calculation from power values from meter
Phases connected to the Charge Point	L1 + L2 + L3 ▾	This parameter describes how many and which phases are used
Language of Display	Multi-Language EN-DE-FR-NL ▾	The language of display texts on the LCD display, if available. Only

1.b) Carregamento autorizado

O carregamento tem início ao apresentar a etiqueta RFID ao leitor RFID.

1. Abra a tampa frontal.
2. Coloque F01 / F02 em LIGADO.
3. Certifique-se de que a fonte de alimentação DC fica ligada (LED verde).
4. Aguarde até que o LED da tampa frontal mude de vermelho para verde.
Nota! O arranque demora cerca de 1 - 2 minutos.
5. Ligue o seu portátil de assistência à Wallbox, usando a porta micro USB de assistência na placa de controladores.
6. Inicie sessão em <http://192.168.123.123:81/operator>.
7. Desative o modo de "**Carregamento gratuito**".

8. Adicione as ID de RFID à memória interna do ponto de carregamento.

Nota: Lista de ID separadas por vírgula para a cache. Mostram-se, no máximo, 80 entradas. Para limpar a cache, a lista deve estar em branco. As ID listadas são adicionadas enquanto as outras entradas da cache não são eliminadas.

Veja os exemplos abaixo.

List of entries in cache	ad51b6c,3E240811	List of colon-separated IDs for the cache. A maximum of 80 IDs can be listed. The listed IDs are added, while the other IDs are not.
--------------------------	------------------	--

9. Quando terminar, clique em "**Guardar e reiniciar**" para ativar as novas definições.
10. Aguarde até que o LED da tampa frontal mude para verde.
11. Feche a tampa frontal.

7.4. Comissionamento de ponto de carregamento online

2.a) Configuração do funcionamento por Ethernet

1. Abra a tampa frontal.
2. Coloque F01 / F02 em LIGADO.
3. Certifique-se de que a fonte de alimentação DC fica ligada (LED verde).
4. Aguarde até que o LED da tampa frontal mude de vermelho para verde.
Nota! O arranque demora cerca de 1 - 2 minutos.
5. Ligue o seu portátil de assistência à Wallbox, usando a porta micro USB de assistência.
6. Inicie sessão em <http://192.168.123.123:81/operator>
7. De modo a colocar o aparelho em modo online, devem ativar-se as seguintes definições:

Definições da ligação de back-end:

- ◇ ID do ponto de carregamento (OCPP), por predefinição, o número de série do controlador (master / slave)
- ◇ Tipo de ligação, seleccione "Ethernet"
- ◇ Modo de OCPP (depende do protocolo de comunicação que o back-end ligado suporta)
- ◇ URL OCPP SOAP / JSON (endereço da ligação de back-end), seleccione SOAP ou JSON com base no modo OCPP utilizado

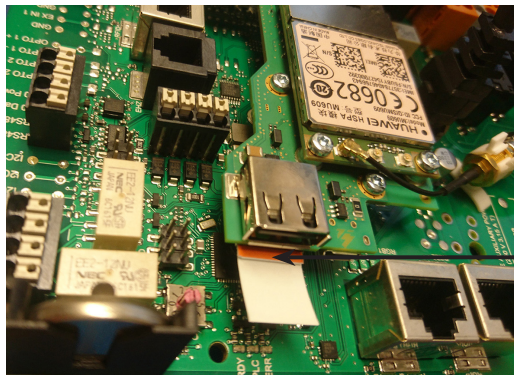
Definições da ligação Ethernet:

- ◇ DHCP em utilização

8. Quando terminar, clique em "**Guardar e reiniciar**" para ativar as novas definições.
9. Aguarde até que o LED da tampa frontal mude para verde.
10. Certifique-se de que a ID do ponto de carregamento definido é visível no sistema de back-end utilizado.
11. Feche a tampa frontal.

2.b) Configuração do funcionamento 3G

É necessário um cartão "micro SIM" por unidade Wallbox.



Cartão "micro SIM"

Se necessitar de retirar o cartão "micro SIM", puxe a fita branca que está presa na parte posterior do cartão.

1. Abra a tampa frontal.
2. Coloque F01 / F02 em LIGADO.
3. Certifique-se de que a fonte de alimentação DC fica ligada (LED verde).
4. Aguarde até que o LED da tampa frontal mude de vermelho para verde.
Nota! O arranque demora cerca de 1 - 2 minutos.
5. Ligue o seu portátil de assistência à Wallbox, usando a porta micro USB de assistência.
6. Inicie sessão em <http://192.168.123.123:81/operator>
7. De modo a colocar o aparelho em modo online, devem ativar-se as seguintes definições:

Definições da ligação de back-end:

- ◇ ID do ponto de carregamento (OCPP), por predefinição, o número de série do controlador (master / slave)
- ◇ Tipo de ligação, seleccione "3G"
- ◇ Modo de OCPP (depende do protocolo de comunicação que o back-end ligado suporta)
- ◇ URL OCPP SOAP / JSON (endereço da ligação de back-end), seleccione SOAP ou JSON com base no modo OCPP utilizado

Definições do modem 3G:

- ◇ Nome APN (dependendo da operadora)
- ◇ Nome de utilizador / palavra-passe APN (se utilizados)
- ◇ Número de PIN do cartão SIM (na versão com N.º de Pin)

8. Quando terminar, clique em "**Guardar e reiniciar**" para ativar as novas definições.
9. Aguarde até que o LED da tampa frontal mude para verde.
10. Certifique-se de que a ID do ponto de carregamento definido é visível no sistema de back-end utilizado.
11. Feche a tampa frontal.

8. Instruções de utilização

8.1. Interfaces do utilizador

As lâmpadas de sinalização LED indicam o estado do ponto de carregamento conforme indicado abaixo:

Estado do ponto de carregamento	Lâmpada LED	Funcionamento do LED
Ponto de carregamento gratuito e pronto a utilizar	Verde	Estável
Leitura RFID, início de sessão do utilizador em curso	Verde	A piscar
Falha de início de sessão do utilizador, acesso negado	Vermelho	Estável
Início de sessão do utilizador bem sucedido, carregamento permitido	Verde	A ondular
Durante a ligação do cabo	Verde	A piscar duas vezes
Veículo ligado, carregamento não iniciado	Verde	A ondular
Veículo ligado, inicia-se o carregamento	Azul	A ondular
Carregamento em curso	Azul	Estável
Estado de erro	Vermelho	Estável

8.2. Carregamento

Carregamento gratuito

- Conecte o seu veículo elétrico para começar o carregamento.
- Desconecte o seu veículo elétrico para parar o carregamento.

Carregamento com RFID

Deve dispor de uma etiqueta RFID que tenha permissão para aceder ao ponto de carregamento.

Iniciar o carregamento com RFID

- Se o ponto de carregamento estiver livre e a luz indicadora aparecer a verde, pode iniciar um evento de carregamento.
- Apresente a etiqueta RFID à área de leitura RFID.
- Depois de lida a etiqueta RFID, o ponto de carregamento piscará a verde e verificará se o utilizador tem permissão para carregar. Se o início de sessão do utilizador falhar, a luz indicadora passa para vermelho. Se o início de sessão do utilizador for bem sucedido, a luz indicadora passa para verde a ondular.
- O utilizador tem agora sessão iniciada na estação de carregamento.
- Ligue a ficha do veículo elétrico para carregar. A luz indicadora fica azul estável.

Parar o carregamento com RFID

- Apresente a etiqueta RFID à área de leitura RFID.
- Ao terminar o evento de carregamento, a luz indicadora fica verde ondulante e é possível desconectar o cabo de carregamento.
- Depois da desconexão, o utilizador encerra a sessão no ponto de carregamento, que fica livre para o utilizador seguinte.

9. Informação técnica

Ligações elétricas	
Tensão de alimentação nominal	monofásica/trifásica, 230/400VAC, 50Hz
Corrente de carregamento (nominal)	3x32A, configurável entre 6A...32A
Potência de carregamento (nominal)	Máx. 22kW por saída de carregamento
Ligações de alimentação e terminais	L1, L2, L3, N, PE Cu 2,5–50 mm ² , Al 6–50 mm ² Recomendam-se 10 mm ² à potência nominal Binário de aperto Nm: 4 Nm (2,5 - 4 mm ²), 12 Nm (6 - 50 mm ²)

Desenho e propriedades mecânicas	
Materiais	Estrutura: Estrutura em aço pintado Tampa: Plástico
Cor	Estrutura: Estrutura em aço pintado (RAL 7021 "Antracite") Tampa: Plástico branco e fita preta
Peso	aprox. 10 kg, dependendo da configuração do produto
Classe IP	IP54
Classe IK	IK10
Temperatura de funcionamento	-30 °C...+50 °C
Normas	IEC 61851-1 IEC 62196-2 (saídas de tomada/fichas) IEC 61439-1:2011
Homologações / marcação	CE

Interface do utilizador	
Saída de tomada	Modo 3 / Tipo 2 ou Modo 3
Indicação do estado de carregamento	LED de 3 cores (Verde/Pronto, Azul/A Carregar, Vermelho/Erro)
Acesso do utilizador	RFID (ISO/IEC 14443A, ISO/IEC 15693) Acesso livre Apps móveis via operadoras de terceiros
Medição de corrente	Medição integrada/a bordo

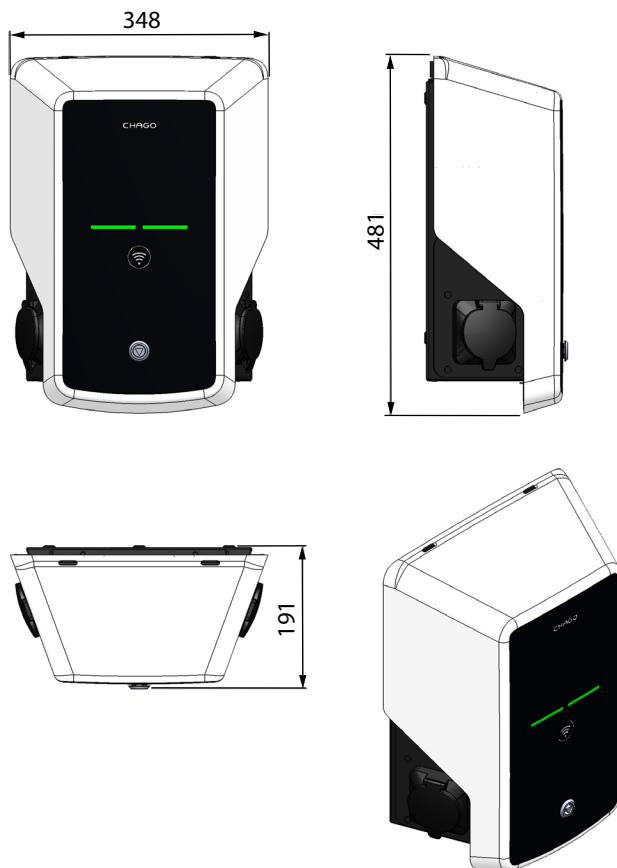
Características de segurança	
RCMB	A bordo: RCMB (deteção de corrente residual DC 6mA)
RCD	A colocar no painel de distribuição (no mínimo, de tipo A, 30mA)
MCB	A colocar no painel de distribuição (classe C, corrente nominal de 32A)
Tensão de comando	12VDC
Controlo de temperatura	Uma temperatura de funcionamento elevada, como sob luz solar direta, pode causar uma corrente de carregamento reduzida ou a interrupção temporária do procedimento de carregamento

Controlo e comunicação	
Modo de funcionamento	Autónomo/Online
Sem fios	2G/3G
Ligado	Protocolo
Ethernet	OCP1.5 ou OCPP1.6

10. Garantia

Para as condições de garantia, visite www.chago.com.

11. Desenho dimensional



12. Lista de verificação para instalação / comissionamento

Introdução

Esta lista de verificação destina-se a servir de orientação para a instalação mecânica e elétrica da Chago Wallbox, assim como para o respetivo comissionamento.

Antes da instalação

Leia as instruções de instalação específicas do produto antes de realizar quaisquer ações.



Nota! Apenas um electricista qualificado pode realizar a instalação segundo as regras e normas elétricas locais e nacionais aplicáveis.

Verificação da instalação

Faça uma inspeção visual à instalação mecânica e elétrica quando a energia do ponto de carregamento estiver desligada.

CATEGORIA	X	ITEM	NOTAS
Aspetto geral		O material encomendado foi recebido.	
		O invólucro plástico de proteção foi removido.	
		Não são visíveis riscos ou danos.	
Instalação mecânica		O ponto de carregamento está fixo corretamente na parede.	
		A tampa frontal abre e fecha suavemente.	
Instalação elétrica		A capacidade da fonte de alimentação do ponto de carregamento cumpre o esquema elétrico (tamanho dos cabos, MCB...).	Reveja o desenho de projeto elétrico.
		Empurre suavemente o ponto de carregamento com a mão, para criar vibração e verificar se não existe mau contacto / má ligação (cabo ou PCB).	
		Empurre suavemente o controlador, para criar vibração e verificar se não existe mau contacto / má ligação (cabo ou PCB).	
		Verifique o aperto do parafuso do cabo PE.	
		Os cabos da fonte de alimentação (L1, L2, L3, N e PE) estão corretamente ligados.	
		O isolamento dos cabos da fonte de alimentação está intacto (L1, L2, L3, N e PE)	
		A tensão entre PE e N é inferior a 10 V	
		A resistência PE é inferior a 3 Ω	
Verificação do funcionamento		Todos os LED de estado / cores (verde, azul, vermelho) e o leitor RFID estão a funcionar.	Crie uma situação de falha e carregamento (com etiqueta RFID). Vermelho no arranque, verde em repouso e azul durante o carregamento.
		Eletricidade disponível nas tomadas. Todos os contactos (L1, L2, L3) devem ser testados.	Use o dispositivo de teste de Modo 3.
		Verifique, quando o LED de ponto de carregamento estiver verde, se não existe energia no contacto da tomada (L1, L2, L3, N).	
		Com o dispositivo de teste de Modo 3, comprove o funcionamento do Modo 3 (de verde para azul).	

Pronto a utilizar	Software correto em utilização	
	Modo de funcionamento correto <ul style="list-style-type: none"> • Autônomo • Online 	

13. Instruções de manutenção / manutenção preventiva

1 x por ano



CUIDADO! Perigo de eletrocussão ou lesões.

Desligue a energia antes de trabalhar no interior do dispositivo ou de remover componentes.

X	AÇÃO DE MANUTENÇÃO
	Reaperte todos os parafusos (componentes elétricos).
	Verifique a tomada do Modo 3 e substitua-a, se necessário (peça queimada ou danificada) (custo da tomada não coberto pela garantia).
	Examine o cabo de carregamento e substitua-o, se necessário.
	Verifique as vedações.
	Empurre suavemente o ponto de carregamento com a mão, para criar vibração e verificar se não existe mau contacto / má ligação (cabo ou PCB).
	Empurre suavemente o controlador, para criar vibração e verificar se não existe mau contacto / má ligação (cabo ou PCB).
	Crie uma situação de falha e carregamento (com o cartão RFID) para verificar todos os LED de estado / cores (verde, azul, vermelho) e se o leitor RFID está a funcionar.
	Teste a eletricidade existente nas tomadas; use o dispositivo de teste de Modo 3, se necessário. Todos os contactos (L1, L2, L3) têm que ser testados.
	Com o dispositivo de teste de Modo 3, comprove o funcionamento do Modo 3 (de verde para azul).
	Verifique o aperto do parafuso do cabo PE.
	Teste a tensão entre PE e N (deve ser inferior a 10 V).
	Teste a resistência PE (deve ser inferior a 3 Ω).
	Atualize o software, se necessário (se incluído no contrato de assistência).
	Reinicie a estação a partir de F0, certifique-se de que arranca de novo corretamente.

14. Detecção e resolução de problemas

A estação de carregamento está desligada, nenhuma luz acesa

Problema	Ação corretiva
Não existe tensão de rede no conector de alimentação L1.	Assegure uma fonte de alimentação correta.
O disjuntor F0 está desligado.	Ligue F0.
A fonte de alimentação de 12V não tem LED acesos.	Forneça alimentação de 230V à fonte de alimentação de 12V; se OK, substitua a fonte de alimentação.
O LED de energia do controlador não está aceso.	Forneça alimentação ao controlador; se OK, substitua o controlador.

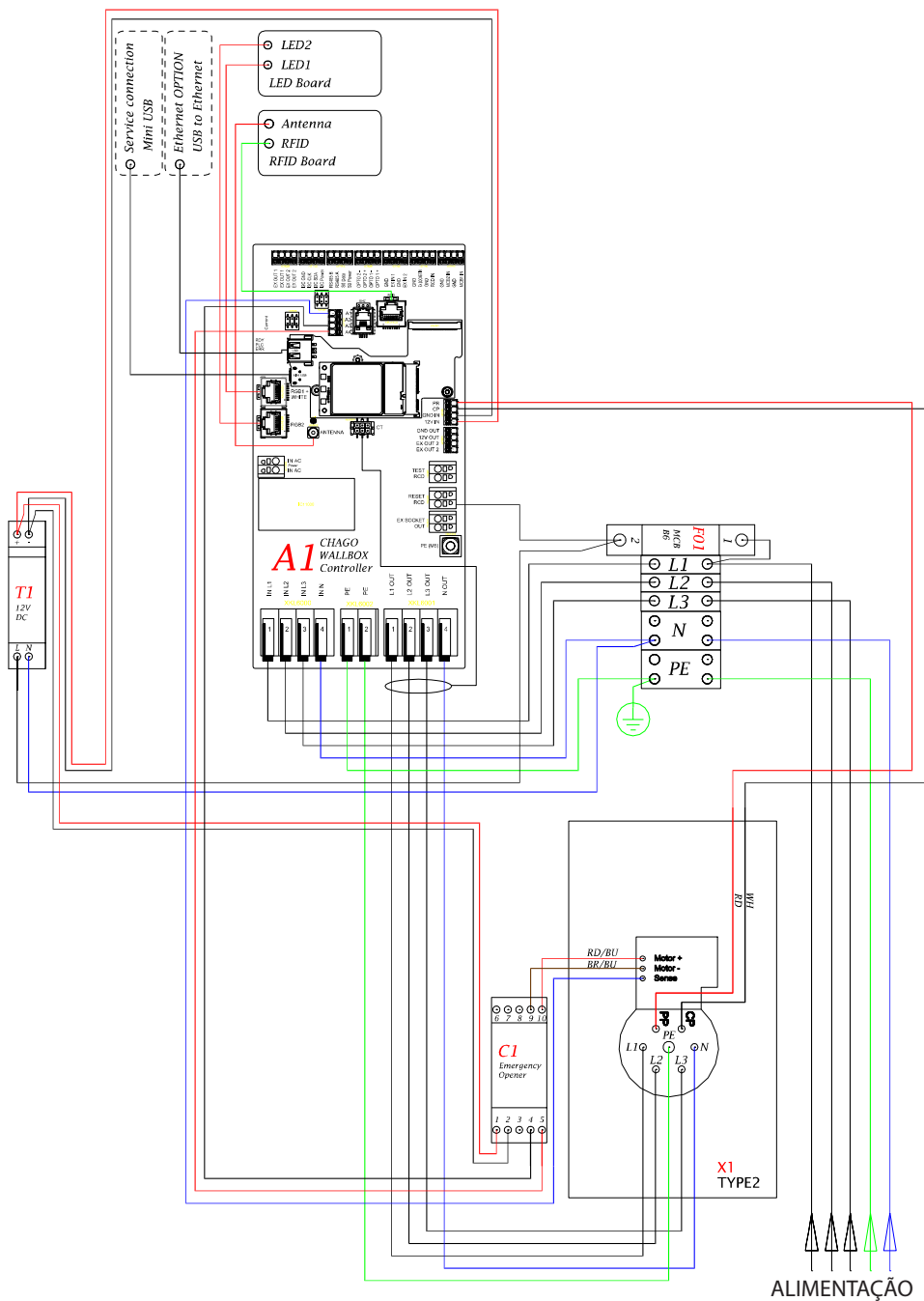
O cabo de carregamento está bloqueado na saída de tomada do Modo 3

Problema	Ação corretiva
Ocorreu uma falha inesperada com a energia ligada.	Opção 1: Se a funcionalidade de desbloqueio do Modo 3 estiver instalada, desligue a energia através de F0 e retire o cabo de carregamento da tomada. Opção 2: Desligue a energia. Comute o bloqueio de Modo 3 manualmente para a posição aberta.
A energia está desligada.	Abra a tampa frontal. Comute o bloqueio de Modo 3 para a posição aberta. Nota! Se a estação possuir a funcionalidade de Desbloqueio do Modo 3, durante o corte de energia, o bloqueio do Modo 3 abre-se automaticamente.

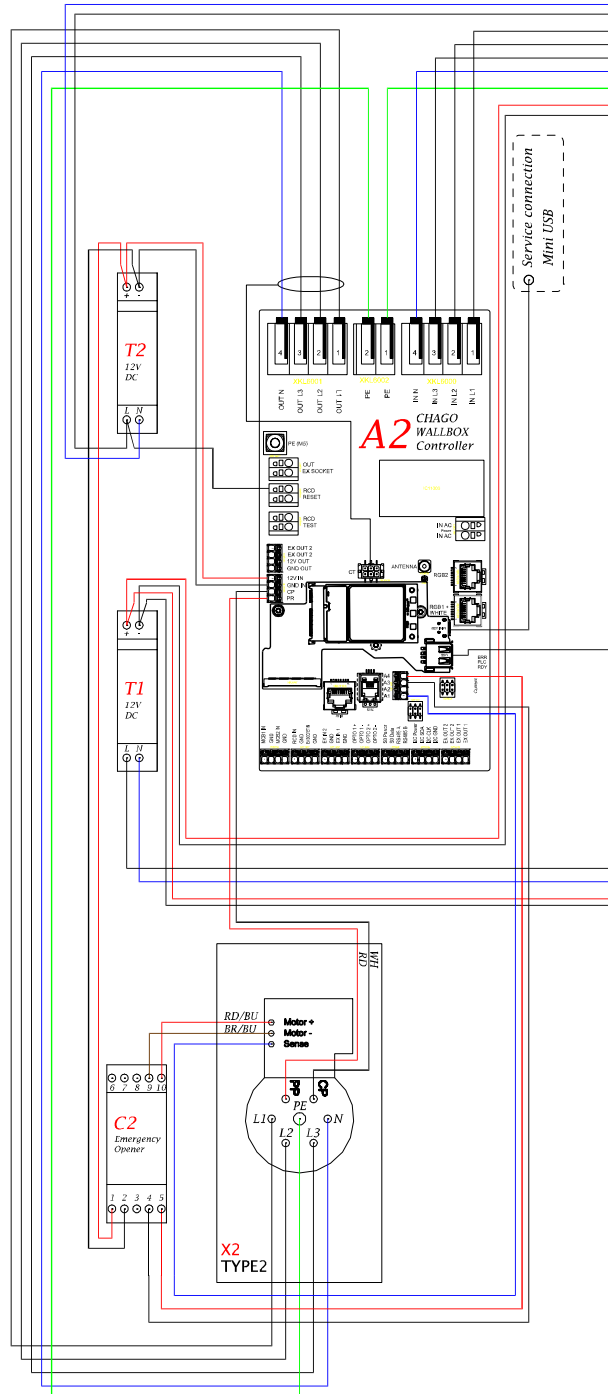
Configuração através do navegador de internet

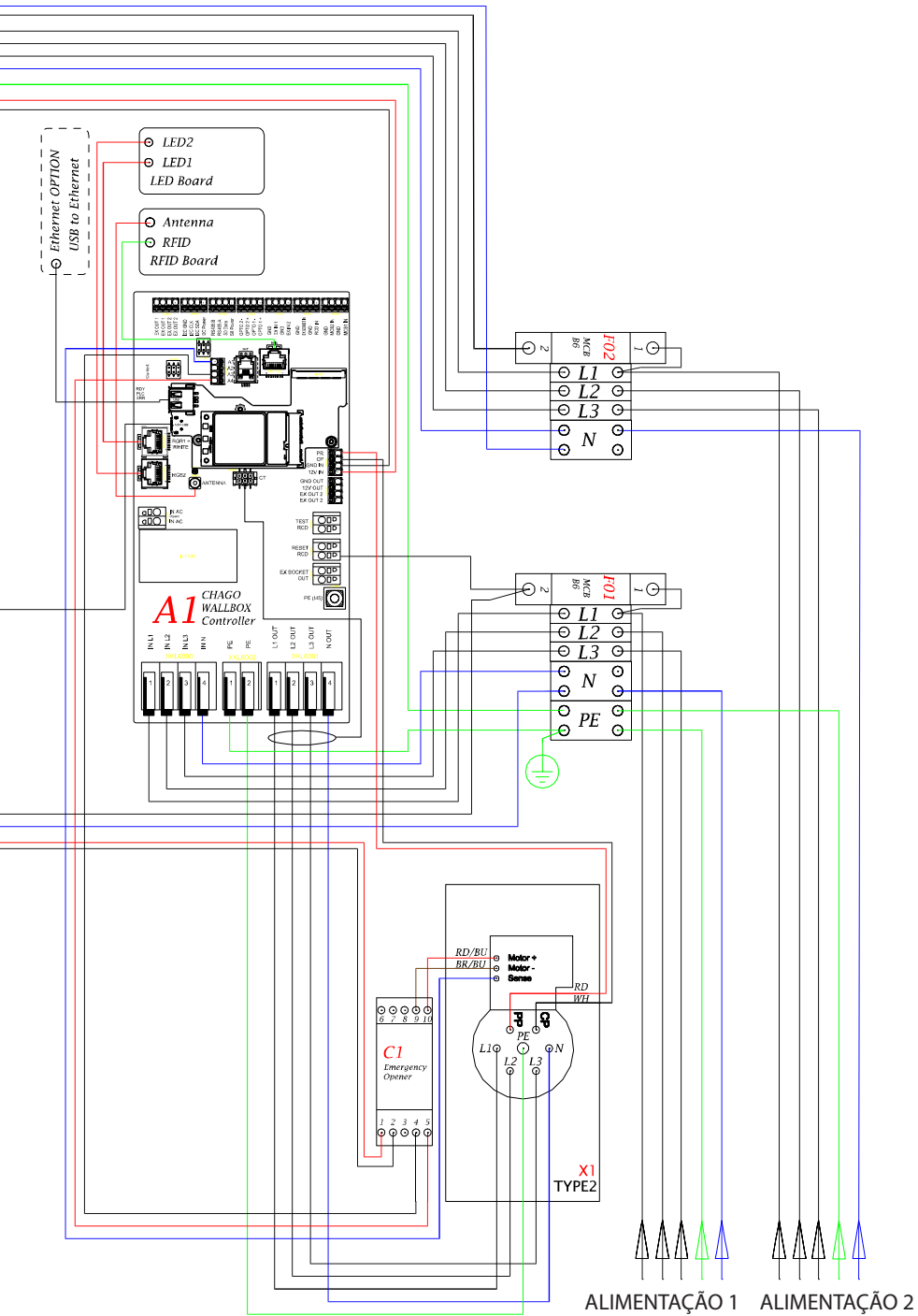
Problema	Ação corretiva
O PC não reconhece o conector micro USB e não é possível estabelecer a ligação ao controlador através do navegador de internet.	Através do "Gestor de Dispositivos" no sistema operativo Windows 7 / 10, verifique se o adaptador de rede RNDIS está disponível. Em caso negativo, atualize o controlador Windows associado.

15. Exemplo de circuito interno da EVB100



16. Exemplo de circuito interno de EVB200





Ensto Chago Oy
Kipinätie 1, P.O. Box 77
FIN-06101 Porvoo, Finlândia
Tel. +358 20 47 621
Assistência ao cliente: chago.support@ensto.com
chago.support@ensto.com
www.ensto.com