

Chago Wallbox



Installeringsinstruksjoner
Bruksanvisning

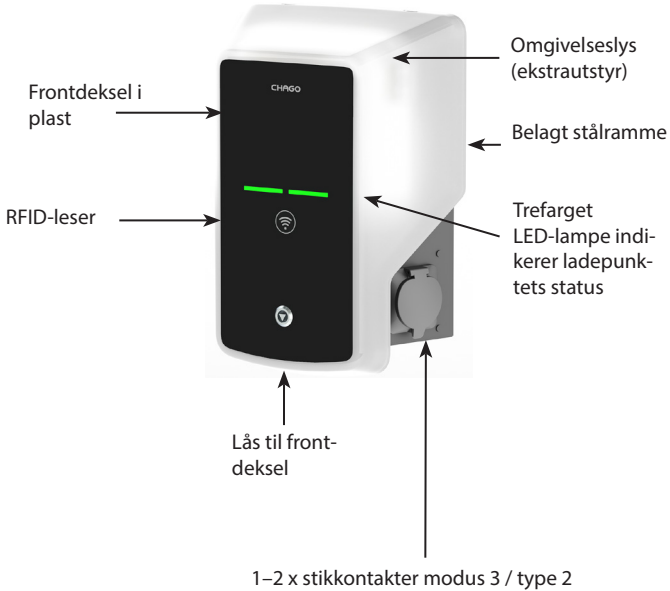
Innhold

1. Chago Wallbox	3
2. Sikkerhetsinstruksjoner	3
3. Leveransens innhold	4
4. Tilbehør	4
5. Installeringsinstruksjoner	5
5.1. Før installering	5
5.2. Installering av veggbrakett	6
6. Nettilkobling	9
7. Idriftsetting	10
7.1. Koble til Chago Wallbox	10
7.2. Konfigurere Chago Wallbox	11
7.3. Idriftsetting av frittstående ladepunkt	12
7.4. Idriftsetting av online ladepunkt	13
8. Brukerveiledning	15
8.1. Brukergrensesnitt	15
8.2. Lading	15
9. Teknisk informasjon	16
10. Garanti	17
11. Dimensjonstegning	17
12. Sjekkliste for installering/iddriftsetting	18
13. Instruksjoner for vedlikehold / forebyggende vedlikehold	19
14. Feilsøking	20
15. Intern strømkrets i EVB100 – eksempel	21
16. Intern strømkrets i EVB200 – eksempel	22

1. Chago Wallbox

EVB100: Enkel ladeenhet

EVB200: Dobbel ladeenhet



2. Sikkerhetsinstruksjoner

- *Chago Wallbox skal bare installeres av kvalifisert personell.*
- *Les denne bruksanvisningen før ladepunktet installeres og tas i bruk.*
- *Bruksanvisningen skal oppbevares på et trygt sted og være tilgjengelig for fremtidig installerings- og servicearbeid.*
- *Følg retningslinjene i bruksanvisningen under installering og bruk av ladepunktet.*
- *Installeringen skal utføres i samsvar med lokale sikkerhetsforskrifter, restriksjoner, dimensjonering, regelverk og standarder.*
- *Informasjonen i denne håndboken fritar på ingen måte brukeren fra ansvaret for å følge alle gjeldende regler og sikkerhetsstandarder.*



3. Leveransens innhold

- Chago Wallbox (EVB100/EVB200)
- Installeringsinstruksjoner og bruksanvisning
- Veggbrakett (EVTL40.00) som ekstrautstyr

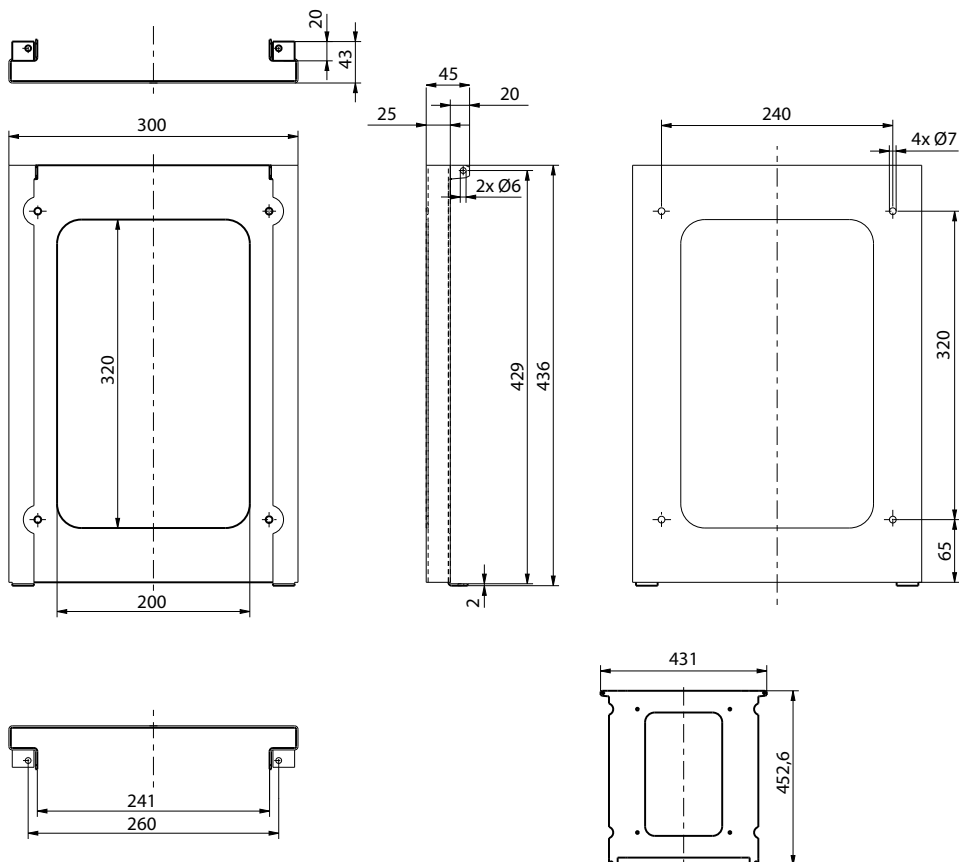
4. Tilbehør

Veggbrakett

EVTL40.00

Inkludert på Wallbox-konfigurasjonene EVBx00-A/-B/-C/-D.

Bestilles separat for andre konfigurasjoner.



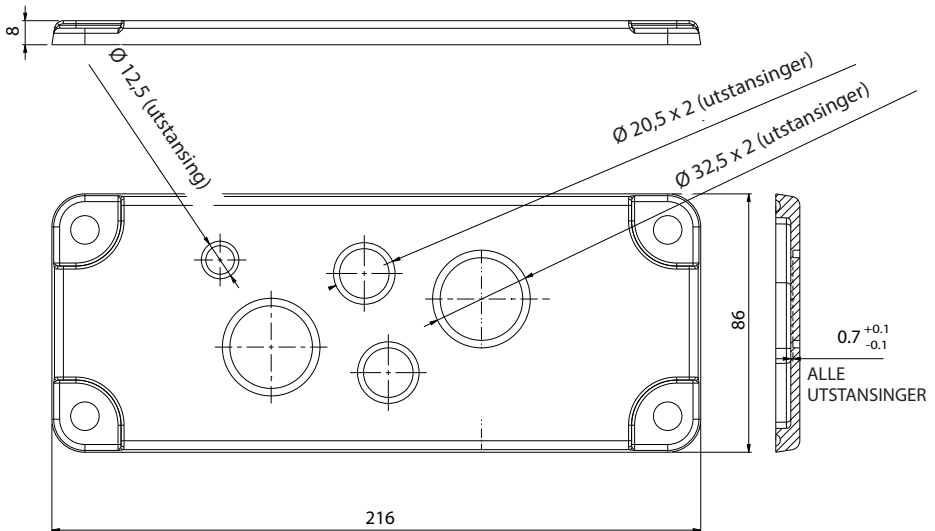
Flens

KOT21715

Inkludert i leveransen.

Merk! Kabelgjennomføringer er ikke inkludert i leveransen.

Bestill passende kabelgjennomføringer separat i henhold til forsyningskabelstørrelsene som benyttes, f.eks. kabelgjennomføringsserien Ensto KTM (polyamid eller messing).



5. Installeringsinstruksjoner

5.1. Før installering

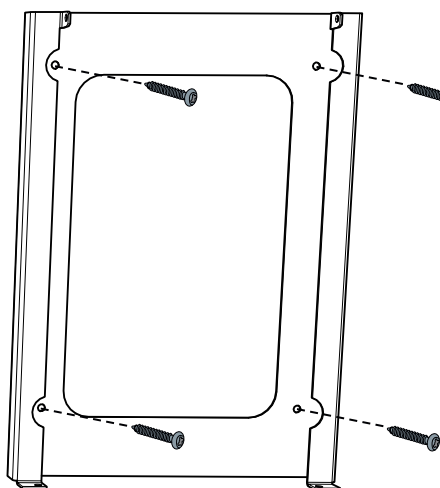
Ta Wallbox ut av emballasjen. Vær forsiktig så det ikke lages riper i overflaten på Wallbox når den tas ut fra emballasjen.

Ta følgende i betraktning ved valg av installeringssted:

- Tilstrekkelig plass med hensyn til drift og vedlikehold.
- Påse at veggmaterialer er egnet og robust. Monteringsflaten må være flat og loddrett.
- For å sørge for optimal ladeytelse må ladeenheten ikke utsettes for direkte sollys.

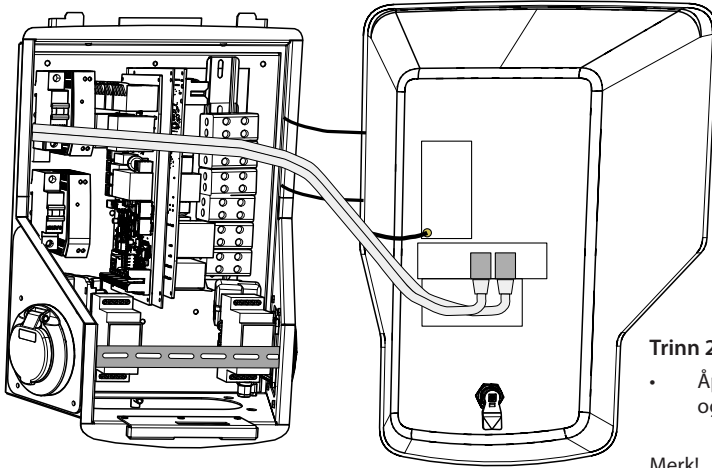


5.2. Installering av veggbrakett



Trinn 1

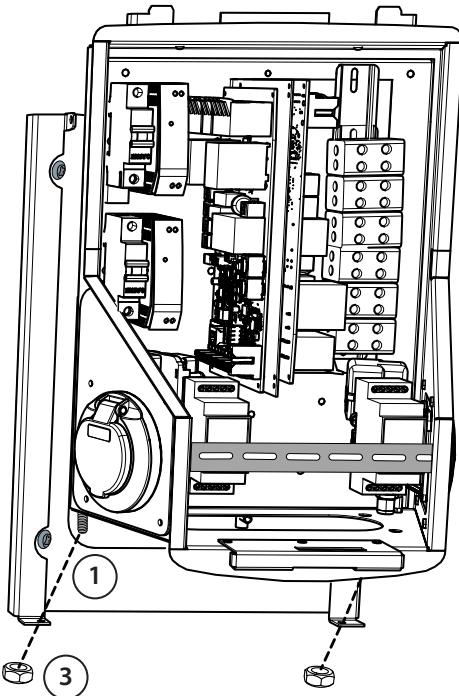
- Bor skruerull for veggbrakett.
- Monter veggbrakett på vegg med egnede skruer.



Trinn 2

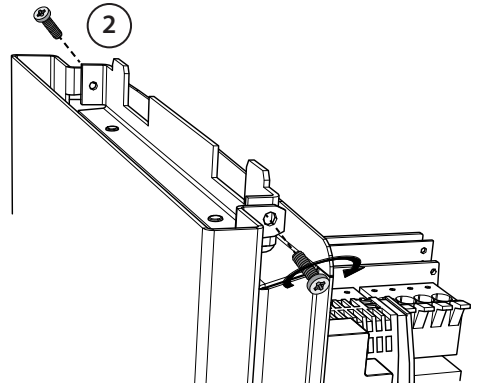
- Åpne låsen til frontdekselet, og ta av frontdekselet.

Merk! Kablene til RFID-leseren, LED-modulen og 3G-antennen er festet til frontdekselet. Vær forsiktig når du fjerner frontdekselet slik at ingen komponenter ødelegges.



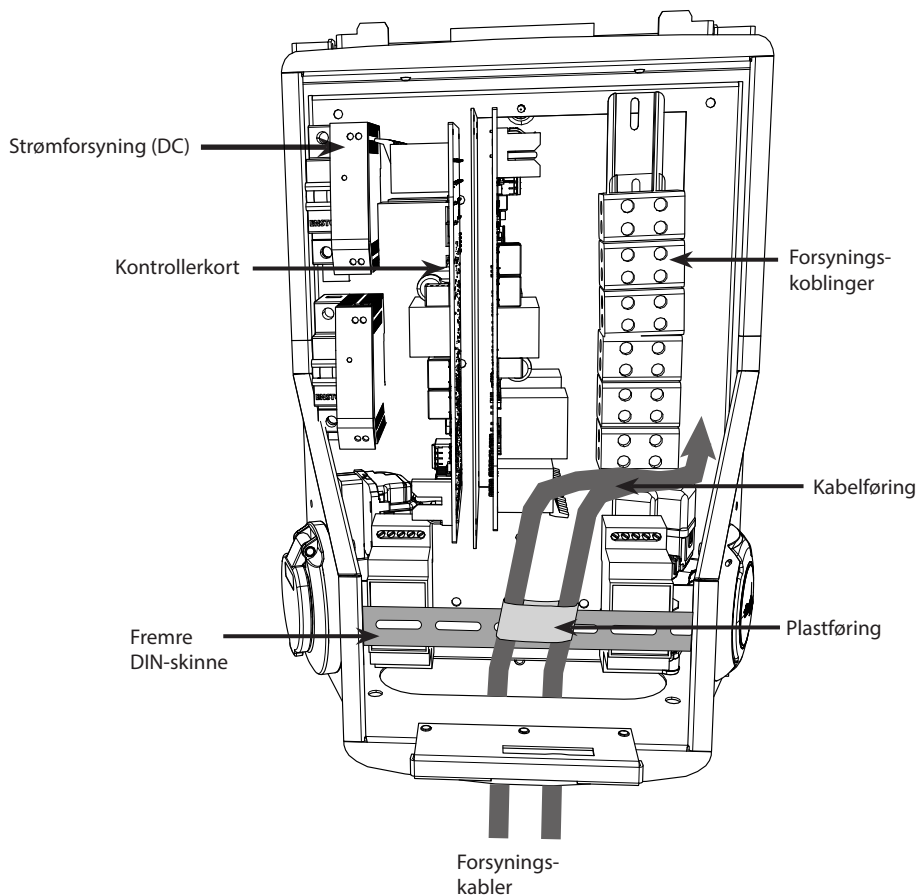
Trinn 3

- Plasser Wallbox på veggbraketten (1).
- Fest toppen av Wallbox til veggbraketten med skruene som følger med i esken (2).
- Fest med mutterne som følger med esken (3).



Trinn 4

- Fjern om nødvendig den fremre DIN-skinne for å skape mer plass for installasjonen.
- Fjern flensen fra bunnen av Wallbox-rammen.
- Åpne utstansingen som kreves for kabelgjennomføring.
- Sett kabelgjennomføringen på plass.
- Sett flensen på plass.
- Trekk ca. 600 mm av forsyningskabelen gjennom kabelgjennomføringen.
- Fjern kabelmantelen ca. 200 mm målt fra kabelgjennomføringens utgang.
- Fest den fremre DIN-skinne på plass.
- Trekk forsyningskablene gjennom plastføringen som følger med i leveransen.
- **Før forsyningskabligen over DIN-skinne slik at uttakets låsesystem ikke skader kabligen.**
- Kutt forsyningskablene i forskjellige lengder. La jordledningen være lang nok til at den vil være den siste som løsner hvis det skulle oppstå feil.
- Avisoler ledningene 25 mm og koble dem til forsyningskoblingene.
- Påse at kablene til RFID-leseren, LED-modulen og 3G-antennen rutes riktig.
- Lukk frontdekselet.



6. Nettilkobling

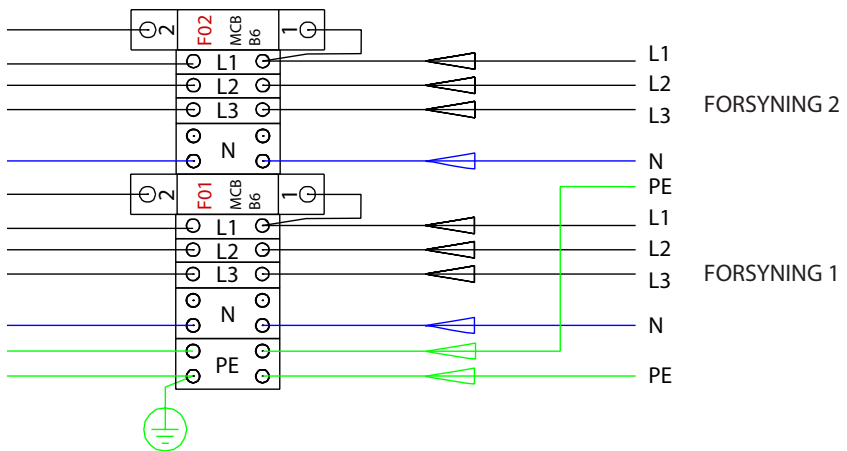
Spennings- og strømverdier samt kabler og ledningsverndimensjonering må være i samsvar med nasjonale bestemmelser. Systemdimensjonering skal utføres av en kvalifisert elektroingeniør.

Koble til separate forsyningskabler for hvert ladeuttak.

Det er anbefalt å bruke flertrådede kabler i Wallbox-installasjoner.

Jordfeilvern (RCD) og automatsikring (MCB) for hvert ladeuttak må installeres i bryteranlegget.

Eksempel: Nettilkobling for Chago Wallbox med to uttak



7. Idriftsetting

Før Chago Wallbox settes i drift, må den installeres i henhold til installeringsinstruksjonene.

Alle Chago Wallbox-enheter er som standard i fri driftsmodus (frittstående drift). I fri lademodus er ikke ekstern kommunikasjon (Ethernet, 2G/3G) aktivert. Hvis Chago Wallbox skal kobles til en serverdel (online-modus), påse først at den grunnleggende funksjonaliteten fungerer før kommunikasjon opprettes.

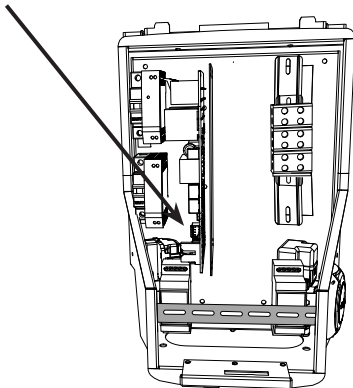
7.1. Koble til Chago Wallbox

Hvis du vil endre standardinnstillingene, må du koble til Chago Wallbox via det nettbaserte konfigurasjonsverktøyet for å fortsette med innstillingene for idriftsettelse. Bruk Firefox eller Internet Explorer til å utføre konfigureringen.



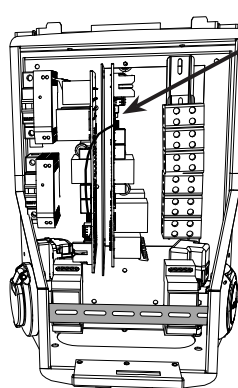
EV B100

micro-USB-serviceport



EV B200

micro-USB-serviceport

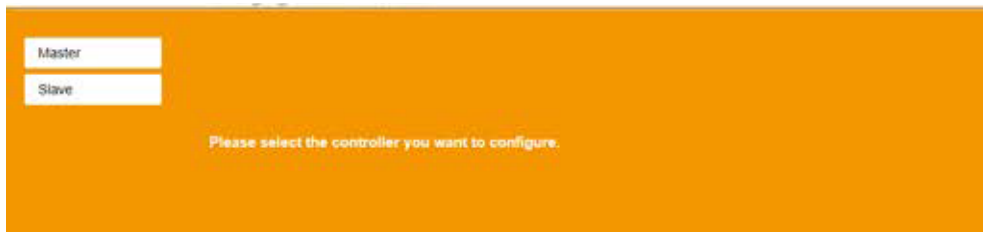


7.2. Konfigurere Chago Wallbox

1. Hvis du vil se enhetens status og innstillinger, logger du på med lesetilgang.

Gå til: <http://192.168.123.123/>

Påloggingssiden åpnes. Velg «Master»- eller «Slave»-kontrolleren for å gjennomgå innstillingene.



2. Hvis du vil foreta endringer, logger du på som operatør.

Koble til SLAVE-kontrolleren.

Gå til: <http://192.168.123.123/operator>

Koble til MASTER-kontrolleren.

Gå til: <http://192.168.123.123:81/operator>

Når operatørvalget er synlig, kan du foreta endringer på tilkoblingsinnstillingen (OCPP, Ethernet, 3G-modem osv.)

Når nettleseren ber deg om å angi brukernavn og passord, angir du følgende:

Brukernavn = operator

Passord = yellow_zone

ChargePoint ID (OCPP)	+48P53P0000000001	OCPP Charge Point ID that is used to identify towards the backend system
OCPP state (connector 1)	IDLE	State of OCPP at connector 1.
Type2 State (connector 1)	(A) Vehicle not connected	State of TYPE2 socket at connector 1.
Signalled current	0	The current in Ampere that is signalled to the vehicle via PWM.
Schuko State (connector 1)	IDLE	State of Schuko socket at connector 1.
Connection State (Backend)	NOT CONNECTED	The current state of the backend connection on TCP level
Connection State (Modem)	OFF	Show at which state in the connection sequence the modem is currently operating. Show OK when connected.
Free charging	On	This mode allows charging without authorization via RFID or the backend. Charging is started immediately after a vehicle is connected.
RCMB protection state	30mA OFF 8mA OFF Extra Errors OFF	RCMB protection state.
Slave State	ListenSocket:0 Status:3 Error:4 idTag: PciTag: Transid:-1 time:0	Slave State
ChargePoint Geo Location	Not Available	Link to a map showing the geographical location of the charge point.
3G Network operator	UNKNOWN	The name of the network operator the built-in 3G modem is currently connected to.
Network registration mode	Disable	The current network registration mode of the 3G modem which informs about the technology (2G, 3G) and about the registration home network (roaming...)
Network registration state	Not Registered and Not Searching	The registration state to the mobile network.
Modem access technology	GSM	Shows which access technology (2G, 3G) the modem is currently using.
Scan network operators at boot	Off	Determines whether upon boot a search for available network operators is carried out. The result can then be requested as separate parameter. The value is automatically set to off after boot.
Operator Selection Mode	Automatic	Operator Selection Mode: Auto or Manual.
Mobile country code (MCC)	0	Mobile country code as determined from the SIM card. This tells you which country your SIM card comes from.
Mobile Network Code (MNC)	0	Mobile Network code as determined from the SIM card. This tells you which mobile network operator your SIM card comes from.
Location area code (LAC)	0	Location area code as reported by the built-in 3G modem, this value can be used to determine the location of the charge point.
...
...	...	Call bit as reported by the built-in 3G modem, this value can be used to determine the finer location of the charge point.

7.3. Idriftsetting av frittstående ladepunkt

1.a) Fri lading

«Free Charging» (fri lading) er aktivert som standard. Ladingen starter umiddelbart når et kjøretøy er koblet til. Autorisering ved hjelp av RFID-brikke eller via serverdel er ikke i bruk.

1. Åpne frontdekselet.
2. Slå på F01/F02.
3. Kontroller at strømforsyningen slås på (grønn LED-lampe).
4. Vent til LED-lampen i frontdekselet skifter fra rød til grønn.
Merk! Oppstarten tar ca. 1–2 minutter.
5. Enheten er klar til bruk i «**Free charging**»-modus (fri lademodus).

Merk! Maksimal ladestrøm er 32 A som standard. Denne verdien kan endres. Logg på ladepunktet og angi den nye verdien for maksimal ladestrøm med parameteren «**Operator Current Limit (A)**» (operatør gjeldende grense (A)). Utfør endringer på Master- og Slave-kontrollerne hver for seg. Se kapittel 7.1 og 7.2 for detaljer.

Energy management from second meter	Off ▾	Enabling of energy Management from second meter
Current limit for energy management from second meter	80 <input type="text"/>	Current limit for energy management from second meter in Ampere (A)
Energy management from external input	DISABLE ▾	Enabling of energy Management from external input
Current limit for energy management from external input	16 <input type="text"/>	Single Phase RMS current limit for energy management from external input in Am 80 A. Set to 0A to pause charging

Merk! Konfigurasjon av forsyningsfase. Ladepunktet er som standard konfigurert med trefaseforsyning. Ved bruk av énfaseforsyning, endre fasekonfigurasjonen. Logg på ladepunktet og angi den eksisterende faseparameteren «**Phases connected to the Charge Point**» (faser tilkoblet til ladepunktet). Utfør endringer på Master- og Slave-kontrollerne hver for seg. Se kapittel 7.1 og 7.2 for detaljer.

Power source voltage	230 <input type="text"/>	Single phase RMS voltage of the power source feeding the charge calculation from power values from meter
Phases connected to the Charge Point	L1 + L2 + L3 ▾	This parameter describes how many and which phases are used
Language of Display	Multi-Language EN-DE-FR-NL ▾	The language of display texts on the LCD display, if available. Only

1.b) Autorisert lading

Ladingen starter når RFID-brikken holdes mot RFID-leseren.

1. Åpne frontdekselet.
2. Slå på F01/F02.
3. Kontroller at strømforsyningen slås på (grønn LED-lampe).
4. Vent til LED-lampen i frontdekselet skifter fra rød til grønn.
Merk! Oppstarten tar ca. 1–2 minutter.
5. Koble den bærbare service-PC-en til Wallbox via micro-USB-serviceporten på kontrollerkortet.
6. Logg på <http://192.168.123.123:81/operator>.
7. Velg «**Free charging**» mode off (fri lademodus av).

- Legg til ID-er for RFID-leseren i ladepunktets internminne:
Merk: Liste over ID-er for bufferen, adskilt med kolon. Maks. 80 oppføringer vises. Hvis du vil tømme bufferen, må listen være tom. ID-ene i listen legges til, og de andre oppføringene i bufferen blir ikke slettet.
Se eksempelet nedenfor.

List of entries in cache	ad51b6c_3E240811	List of colon-separated IDs for the cache. A maximum of 80 IDs can be added. The listed IDs are added, while the other IDs are not.
--------------------------	------------------	---

- Når du har fullført endringene, klikker du «**Save & Restart**» (lagre og start på nytt) for å ta de nye innstillingene i bruk.
- Vent til LED-lampen i frontdekselet skifter til grønn.
- Lukk frontdekselet.

7.4. Idriftsetting av online ladepunkt

2.a) Konfigurasjon av Ethernet-drift

- Åpne frontdekselet.
- Slå på F01/F02.
- Kontroller at strømforsyningen slås på (grønn LED-lampe).
- Vent til LED-lampen i frontdekselet skifter fra rød til grønn.
Merk! Oppstarten tar ca. 1–2 minutter.
- Koble den bærbare service-PC-en til Wallbox via micro-USB-serviceporten.
- Logg på <http://192.168.123.123:81/operator>
- Aktiver følgende innstillinger for å aktivere online-modus på enheten:

Tilkoblingsinnstillinger for serverdel:

- ◇ Ladepunkt-ID (OCPP), som standard serienummeret til kontrolleren (master/slave).
- ◇ Tilkoblingstype, velg «Ethernet»
- ◇ OCPP mode (OCPP-modus, avhenger av kommunikasjonsprotokollen som støttes av den tilkoblede serverdelen)
- ◇ SOAP / JSON OCPP URL (tilkoblingsadresse for serverdel), velg SOAP eller JSON avhengig av anvendt OCPP-modus

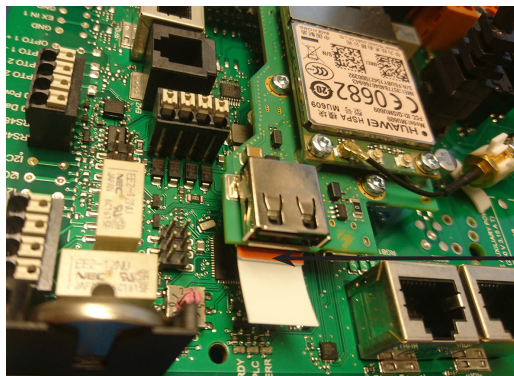
Tilkoblingsinnstillinger for Ethernet:

- ◇ DHCP i bruk

- Når du har fullført endringene, klikker du «**Save & Restart**» (lagre og start på nytt) for å ta de nye innstillingene i bruk.
- Vent til LED-lampen i frontdekselet skifter til grønn.
- Sørg for at den angitte ladepunkt-ID-en er synlig på serverdelen som brukes.
- Lukk frontdekselet.

2.b) Konfigurasjon av 3G-drift

Det kreves ett micro-SIM-kort for hver Wallbox-enhet.



«micro-SIM»-kort

Hvis du må ta ut micro-SIM-kortet, trekker du i den hvite teipen som er festet på baksiden av kortet.

1. Åpne frontdekselet.
2. Slå på F01/F02.
3. Kontroller at strømforsyningen slås på (grønn LED-lampe).
4. Vent til LED-lampen i frontdekselet skifter fra rød til grønn.
Merkl Oppstarten tar ca. 1–2 minutter.
5. Koble den bærbare service-PC-en til Wallbox via micro-USB-serviceporten.
6. Logg på <http://192.168.123.123:81/operator>
7. Aktiver følgende innstillinger for å aktivere online-modus på enheten:

Tilkoblingsinnstillinger for serverdel:

- ◇ Ladepunkt-ID (OCPP), som standard serienummeret til kontrolleren (master/slave).
- ◇ Tilkoblingstype, velg «3G»
- ◇ OCPP mode (OCPP-modus, avhenger av kommunikasjonsprotokollen som støttes av den tilkoblede serverdelen)
- ◇ SOAP / JSON OCPP URL (tilkoblingsadresse for serverdel), velg SOAP eller JSON avhengig av anvendt OCPP-modus

Innstillinger for 3G-modem:

- ◇ APN name (APN-navn, avhenger av mobiloperatør)
 - ◇ APN username / password (APN-pålogging, hvis dette kreves)
 - ◇ SIM card PIN number (SIM-kortets PIN-kode, hvis NoPin-versjon)
8. Når du har fullført endringene, klikker du «**Save & Restart**» (lagre og start på nytt) for å ta de nye innstillingene i bruk.
 9. Vent til LED-lampen i frontdekselet skifter til grønn.
 10. Sørg for at den angitte ladepunkt-ID-en er synlig på serverdelen som brukes.
 11. Lukk frontdekselet.

8. Brukerveiledning

8.1. Brukergrensesnitt

LED-signallampene viser ladepunktets status, som beskrevet nedenfor:

Ladepunktstatus	LED-lampe	LED-drift
Ladepunkt er ledig og klar til bruk	Grønn	Fast
RFID avlest, brukerpålogging pågår	Grønn	Blinker
Mislykket brukerpålogging, ingen tilgang	Rød	Fast
Godkjent brukerpålogging, lading tillatt	Grønn	Pulserende
Under tilkobling av kabelen	Grønn	To blink
Kjøretøy tilkoblet, lading ikke startet	Grønn	Pulserende
Kjøretøy tilkoblet, lading starter	Blå	Pulserende
Lading pågår	Blå	Fast
Feiltilstand	Rød	Fast

8.2. Lading

Fri lading

- Koble til elkjøretøyet for å starte ladingen.
- Koble fra elkjøretøyet for å avslutte ladingen.

Lade med RFID

Du må ha en RFID-brikke som gir deg tilgang til å bruke ladepunktet.

Starte lading med RFID

- Når ladepunktet er ledig og indikatorlampen lyser grønt, kan du igangsette lading.
- Hold RFID-brikken mot RFID-leserområdet.
- Når RFID-brikken er avlest, blinker indikatorlampen på ladepunktet grønt og bekrefter om brukeren har tilgang til å lade. Hvis brukerpåloggingen mislykkes, skifter indikatorlampen til rødt. Hvis brukerpåloggingen godkjennes, skifter indikatorlampen til pulserende grønt.
- Du er nå logget på ladestasjonen.
- Koble til elkjøretøyet for å lade det. Indikatorlampen skifter til fast blått.

Avslutte lading med RFID

- Hold RFID-brikken mot RFID-leserområdet.
- Når du avslutter ladingen, skifter indikatorlampen til pulserende grønt og du kan koble fra ladekabelen.
- Når du har koblet fra, blir du logget av ladepunktet, og ladepunktet er dermed klart for neste bruker.

9. Teknisk informasjon

Elektriske koblinger	
Nominell forsyningsspenning	Én-/trefase, 230/400 VAC, 50 Hz
Ladestrøm (nominell)	3 x 32 A, konfigurert i området 6–32 A
Ladeeffekt (nominell)	Maks. 22 kW per ladeuttak
Nettkoblinger og terminaler	L1, L2, L3, N, PE Cu 2,5–50 mm ² , Al 6–50 mm ² Anbefalt 10 mm ² ved nominell kraft Tiltrekkingmomentet: 4 Nm (2,5–4 mm ²), 12 Nm (6–50 mm ²)

Konstruksjon og mekanikk	
Materialer	Ramme: Belagt stålramme Deksel: Plast
Farge	Ramme: Belagt stålramme (RAL7021 «Anthracite» (antrasitt)) Deksel: Hvit plast og svart teip
Vekt	ca. 10 kg, avhengig av produktets konfigurasjon
IP-klasse	IP54
IK-klasse	IK10
Driftstemperatur	-30 °C til +50 °C
Standarder	IEC 61851-1 IEC 62196-2 (stikkontakter/støpsel) IEC 61439-1:2011
Godkjenninger/merking	CE

Brukergrensesnitt	
Stikkontakt	Modus 3/type 2 eller modus 3
Ladestatusindikering	Trefarget LED-lampe (grønn/klar, blå/lader, rød/feil)
Brukstilgang	RFID (ISO/IEC 14443A, ISO/IEC 15693) Fri tilgang Mobilapper via tredjeparts operatører
Strømmåling	Integrert/innebygd måling

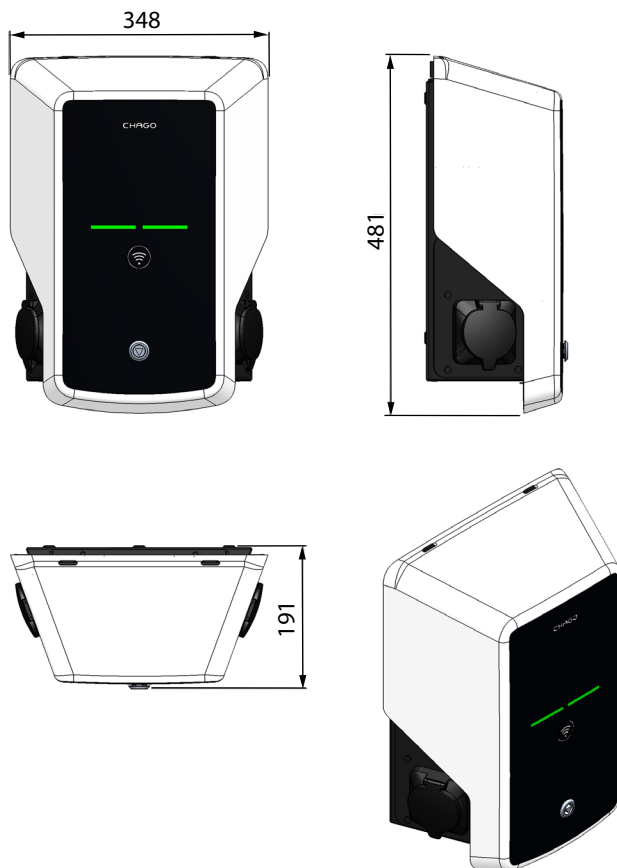
Sikkerhetsfunksjoner	
RCMB	Innebygd: RCMB (6 mA DC jordfeildeteksjon)
RCD	Skal plasseres på fordelingstavle (min. type A, 30 mA)
MCB	Skal plasseres på fordelingstavle (klasse C, nominell strøm 32 A)
Kontrollspenning	12 VDC
Temperaturkontroll	Høy driftstemperatur, f.eks. som følge av direkte sollys, kan føre til redusert ladestrøm eller midlertidig avbrudd i prosedyren

Kontroll og kommunikasjon	
Driftsmodus	Frittstående/online
Trådløst	2G/3G
Kablet	Ethernet
Protokoll	OCCP1.5 eller OCCP1.6

10. Garanti

Se www.chago.com for garantibetingelser.

11. Dimensjonstegning



12. Sjekkliste for installering/idriftsetting

Innledning

Denne sjekklisten er en veiledning for å sikre både mekanisk og elektrisk installering samt idriftsetting av Chago Wallbox.

Før installering

Les de produktspesifikke installeringsinstruksjonene før installeringen påbegynnes.



Merk! Installeringen skal kun utføres av en utdannet elektriker og i samsvar med gjeldende lokale og nasjonale regelverk og standarder for elektriske installasjoner.

Kontrollere installasjonen

Gå gjennom den visuelle, mekaniske og elektriske installasjonen når ladepunktet er frakoblet strøm.

KATEGORI	X	ELEMENT	MERKNADER
Generelt utseende		Bestilt materiell er mottatt.	
		Beskyttende plastemballasje er fjernet.	
		Ingen synlige riper eller skader.	
Mekanisk installasjon		Ladepunktet er ordentlig festet på veggen.	
		Frontdekselet kan åpnes og lukkes fritt.	
Elektrisk installasjon		Ladepunktets strømforsyningskapasitet oppfyller elprosjekteringen (kabelstørrelse, MCB osv.).	Gjennomgå den lokale elektriske designplanen.
		Trykk lett på ladepunktet med hånden for å skape vibrasjon, og påse at det ikke finnes dårlige kontakter/koblinger (ledning eller PCB).	
		Trykk lett på kontrolleren for å skape vibrasjon, og påse at det ikke finnes dårlige kontakter/koblinger (ledning eller PCB).	
		Kontroller at PE-kabelskruen er trukket til.	
		Strømforsyningskablene (L1, L2, L3, N og PE) er ordentlig tilkoblet.	
		Isoleringen på strømforsyningskablene (L1, L2, L3, N og PE) er intakt	
		Spenningen mellom PE og N er mindre enn 10 V	
		Motstanden i PE er mindre enn 3 Ω	
Funksjonskontroll		Alle LED-tilstander/-farger (grønn, blå, rød) og RFID-leseren fungerer.	Skap en feil og lad (med RFID-brikke). Rød under oppstart, grønn når uanvendt og blå under lading.
		Elektrisitet tilgjengelig i kontaktene. Alle kontaktene (L1, L2, L3) må testes.	Bruk Modus 3-tester.
		Bekreft at det er ikke er strøm i kontakten (L1, L2, L3, N) når ladepunktets LED-lampe lyser grønt.	
		Med Modus 3-testeren: test funksjonen for Modus 3 (fra grønn til blå).	

Klar til bruk	Riktig programvare brukes	
	Riktig driftsmodus <ul style="list-style-type: none"> • Frittstående • Online 	

13. Instruksjoner for vedlikehold / forebyggende vedlikehold

Én gang i året



ADVARSEL! Fare for elektrisk støt eller skade.

Koble fra strømmen før du utfører arbeid innvendig i enheten eller fjerner komponenter.

X	VEDLIKEHOLDSTILTAK
	Stram alle skruer (elektriske komponenter).
	Kontroller Modus 3-kontakten, og skift den ut om nødvendig (brente eller skadde deler) (kostnaden for kontakten dekkes ikke av garantien).
	Kontroller ladekabelen, og skift den ut om nødvendig.
	Kontroller tetningene.
	Trykk lett på ladepunktet med hånden for å skape vibrasjon, og påse at det ikke finnes dårlige kontakter/koblinger (ledning eller PCB).
	Trykk lett på kontrolleren for å skape vibrasjon, og påse at det ikke finnes dårlige kontakter/koblinger (ledning eller PCB).
	Skap en feil og lad (med RFID-brikke) for å kontrollere at alle LED-tilstandene/-fargene (grønn, blå, rød) og RFID-leseren fungerer.
	Test tilgjengelig elektrisitet ved kontaktene, bruk Modus 3-tester om nødvendig. Alle kontaktene (L1, L2, L3 må testes).
	Med Modus 3-testeren: test funksjonen for Modus 3 (fra grønn til blå).
	Kontroller at PE-kabelskruen er trukket til.
	Test spenningen mellom PE og N (må være mindre enn 10 V).
	Test motstanden i PE (må være mindre enn 3 Ω).
	Programvareoppdatering, om nødvendig (hvis del av servicekontrakten).
	Start stasjonen på nytt fra F0, kontroller at den starter riktig.

14. Feilsøking

Ladestasjon er av, ingen lamper lyser

Problem	Korrigerende tiltak
Det finnes ikke nettspenning i forsyningskobling L1.	Kontroller at strømforsyning fungerer.
Automatsikring F0 er av.	Slå på F0.
Ingen LED-lamper lyser på 12 V strømenheten.	Kontroller at 12 V strømenheten er tilkoblet 230 V strømforsyning. Hvis OK, skift ut strømenheten.
PWR LED-lampen på kontrolleren lyser ikke.	Kontroller at kontrolleren er tilkoblet strømforsyning. Hvis OK, skift ut kontrolleren.

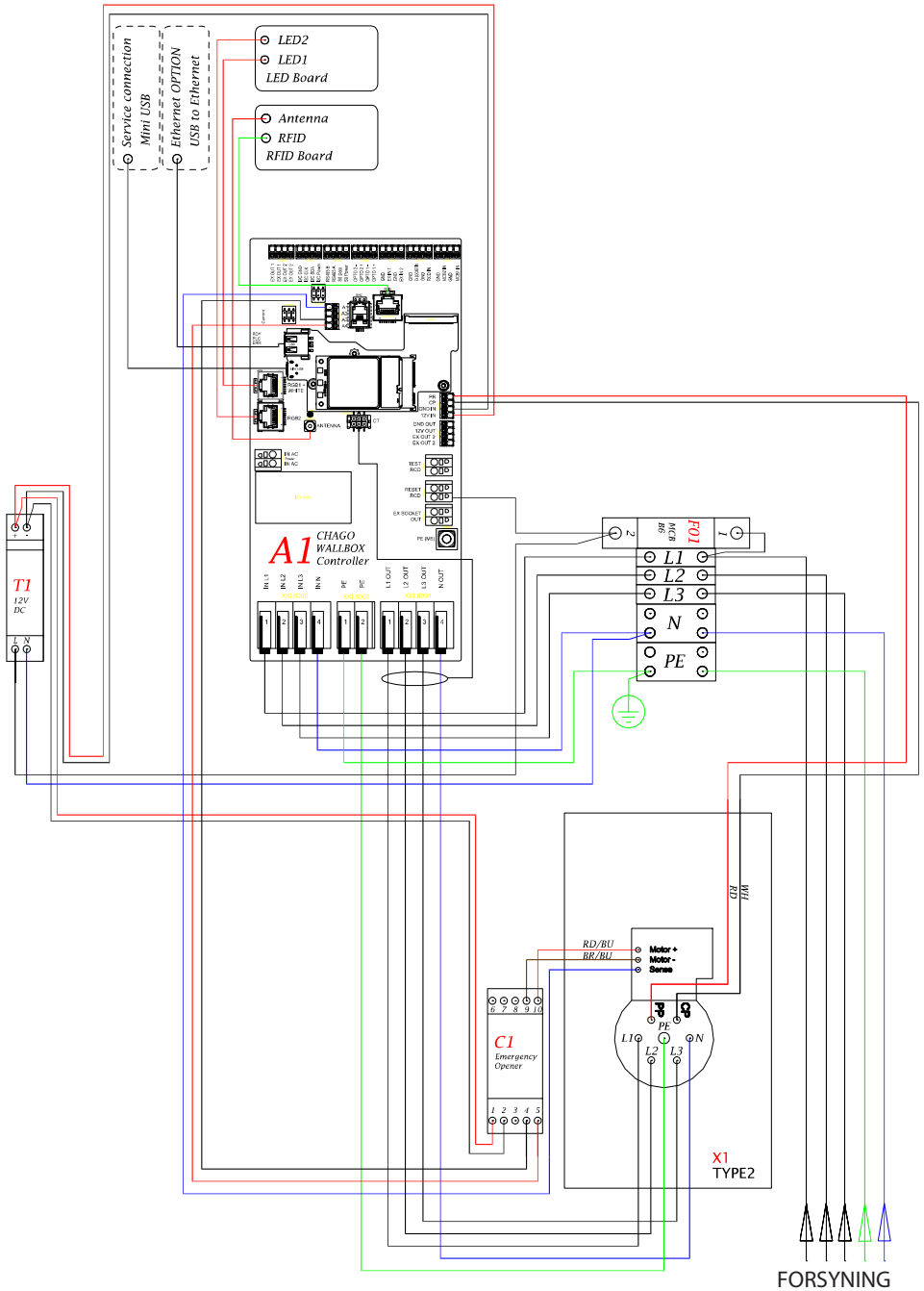
Ladekabel er låst i Modus 3-stikkontakt

Problem	Korrigerende tiltak
Uventet feil oppstår mens strømmen er på.	Alternativ 1: Hvis utstyrt med Modus 3-opplåsningsfunksjonalitet, slå av strømmen fra F0 og trekk ladekabelen ut av kontakten. Alternativ 2: Slå av strømmen. Sett Modus 3-låsen manuelt i åpen posisjon.
Strømmen er av.	Åpne frontdekselet. Sett Modus 3-låsen i åpen posisjon. Merk! Hvis stasjonen er utstyrt med Modus 3-opplåsningsfunksjonalitet, åpnes Modus 3-låsen automatisk ved strømbrudd.

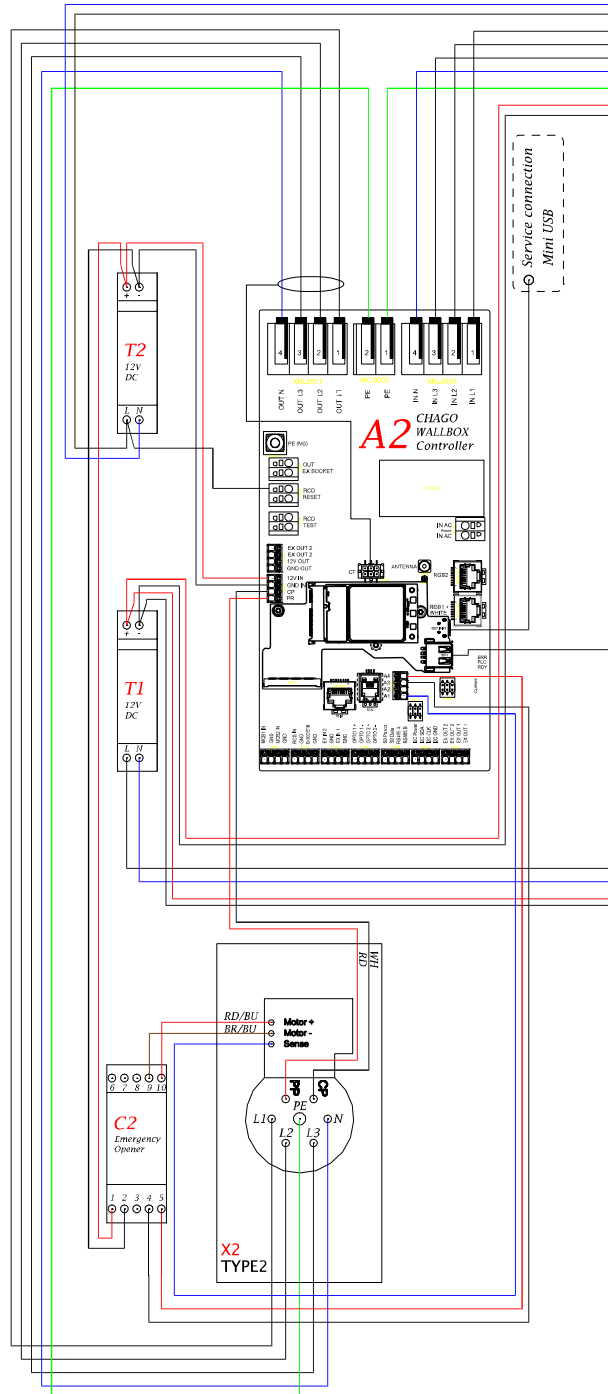
Konfigurere via nettleser

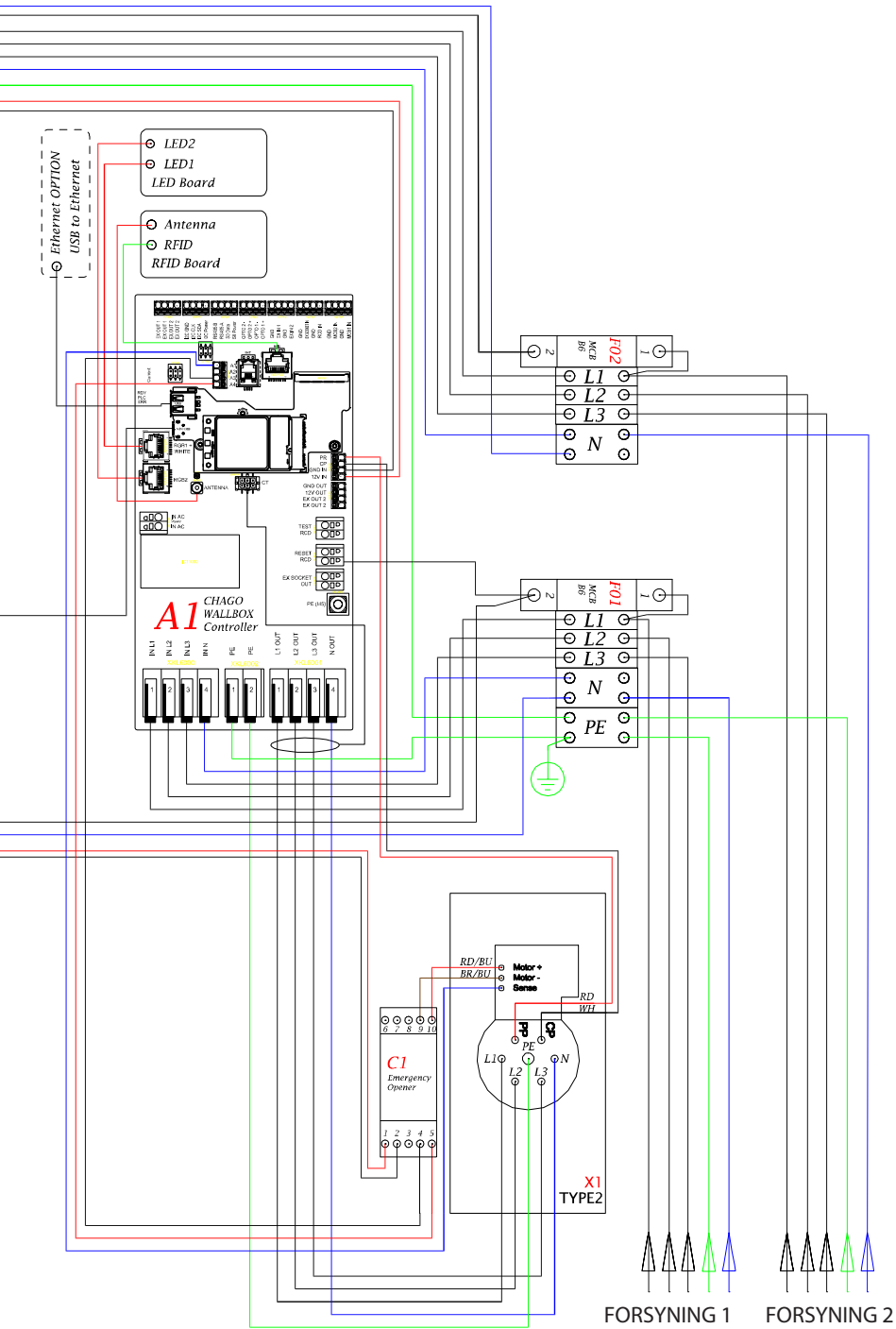
Problem	Korrigerende tiltak
PC-en gjenkjenner ikke micro-USB-pluggen og nettleseren kan ikke opprette tilkobling til kontrolleren.	Kontroller at «RNDIS network adapter» er tilgjengelig under Enhetsbehandling i operativsysteminnstillingene i Windows 7/10. Hvis ikke, oppdater den relevante Windows-driveren.

15. Intern strømkrets i EVB100 – eksempel



16. Intern strømkrets i EVB200 – eksempel





FORSYNING 1 FORSYNING 2

CHAGO

Ensto Chago Oy
Kipinätie 1, P.O. Box 77
FIN-06101 Porvoo, Finland
Tlf.: +358 20 47 621
Kundeservice: chago.support@ensto.com
chago.support@ensto.com
www.ensto.com