

Chago Wallbox



Installation instruction
Instructions de fonctionnement

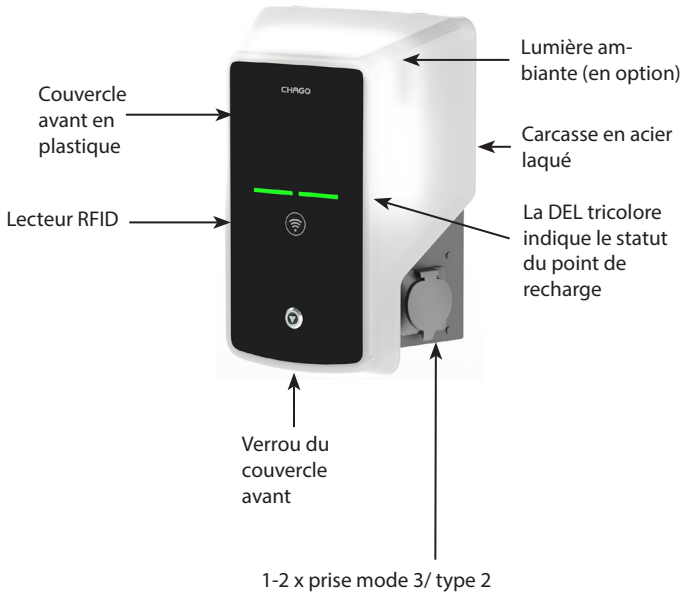
Sommaire

1. Chago Wallbox	3
2. Instructions de sécurité	3
3. Contenu de la livraison	4
4. Accessoires	4
5. Instructions d'installation	5
5.1. Avant l'installation	5
5.2. Installation du support mural	6
6. Raccord d'alimentation	9
7. Mise en service	10
7.1. Connexion au Chago Wallbox	10
7.2. Configuration du Chago Wallbox	11
7.3. Mise en service du point de recharge autonome	12
7.4. Mise en service du point de recharge en ligne	13
8. Instructions d'utilisation	15
8.1. Interfaces utilisateur	15
8.2. Recharge	15
9. Informations techniques	16
10. Garantie	17
11. Plans cotés	17
12. Installation / Liste de vérification de la mise en service	18
13. Instructions d'entretien / d'entretien préventif	19
14. Dépannage	20
15. Circuit interne EVB100, exemple	21
16. Circuit interne EVB200, exemple	22

1. Chago Wallbox

EVB100 : unité de recharge simple

EVB200 : unité de recharge double



2. Instructions de sécurité



- *Le Chago Wallbox doit être installé par une personne dûment qualifiée.*
- *Veillez lire le présent mode d'emploi avant l'installation et l'utilisation du point de recharge.*
- *Le mode d'emploi doit être conservé dans un emplacement sûr et doit être disponible pour une future installation et utilisation.*
- *Suivez les instructions du manuel pendant l'installation et l'utilisation du point de recharge.*
- *L'installation doit être effectuée conformément aux règlements, restrictions, dimensions, règles et normes de sécurité locaux.*
- *Les informations fournies dans ce manuel n'exemptent aucunement l'utilisateur de sa responsabilité de respecter tous les règles et normes de sécurité locales.*

3. Contenu de la livraison

- Chago Wallbox (EVB100 / EVB200)
- Instructions d'installation et de fonctionnement
- Support mural optionnel (EVTL40.00)

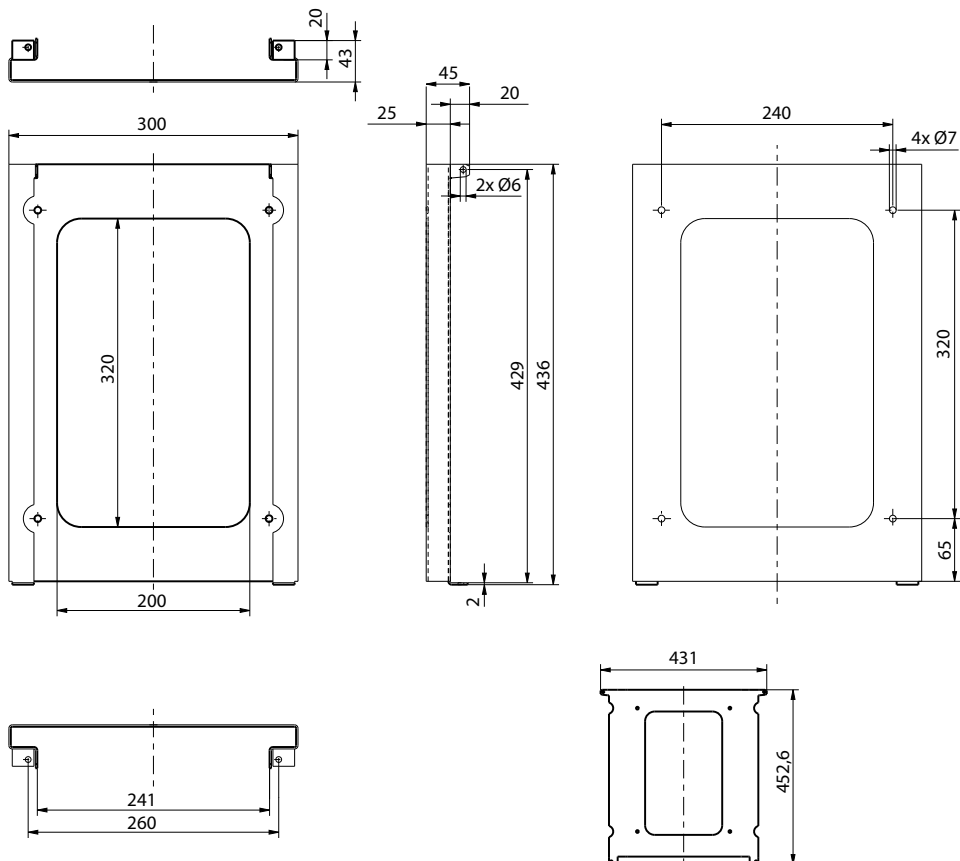
4. Accessoires

Support mural

EVTL40.00

Inclus dans les configurations du Wallbox EVBx00-A/-B/-C/-D.

Pour d'autres configurations, veuillez commander séparément.



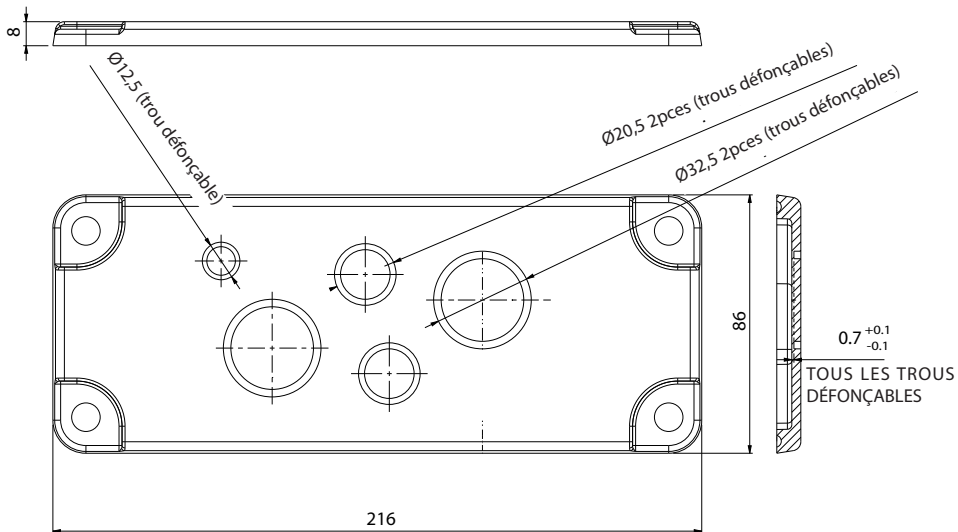
Bride

KOT21715

Comprise dans la livraison.

Remarque ! Les presse-étoupes ne sont pas compris dans la livraison.

Veuillez commander séparément des presse-étoupes adaptés conformément aux dimensions des câbles de raccordement utilisés, par exemple la gamme de presse-étoupes Ensto KTM... (polyamide ou laiton).



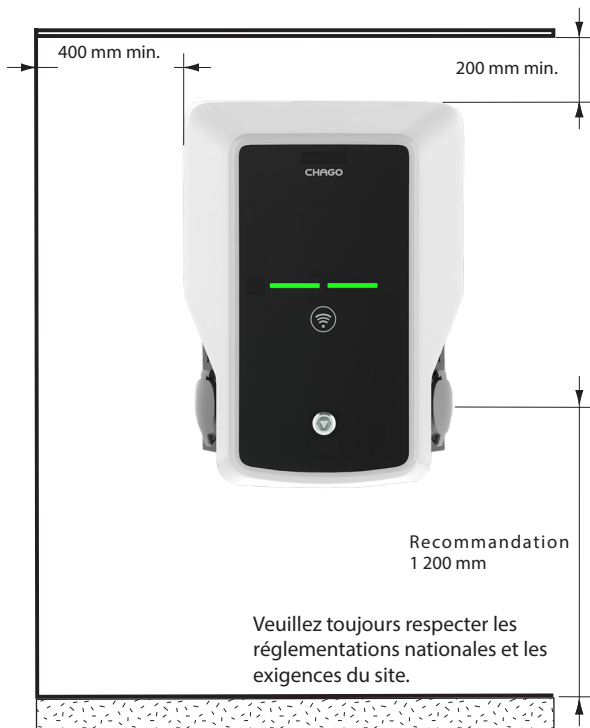
5. Instructions d'installation

5.1. Avant l'installation

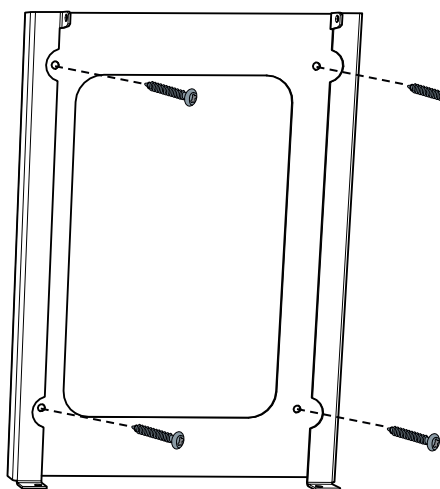
Retirez le Wallbox de son emballage. Ne pas rayer la surface du Wallbox après son retrait de l'emballage.

Lors de la sélection du site d'installation, prenez en compte les points suivants :

- L'espace minimum requis pour l'exploitation et l'entretien.
- Assurez-vous que le matériau de la paroi est adapté et solide. La surface de montage doit être plate et verticale.
- Afin de garantir des performances de recharge optimales, l'unité de recharge ne devrait pas être exposée à la lumière directe du soleil.

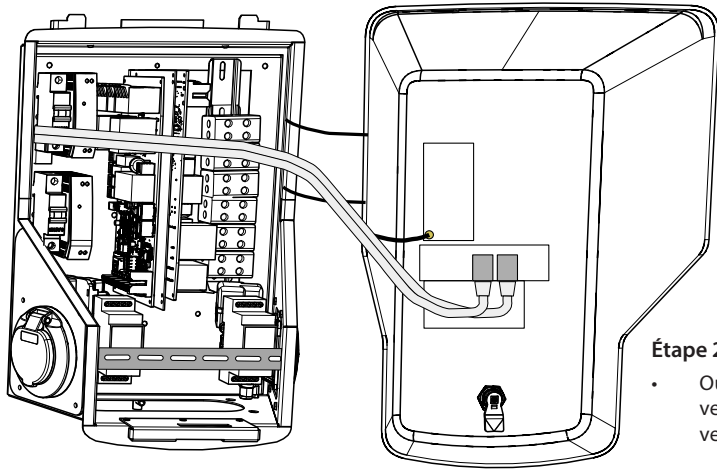


5.2. Installation du support mural



Étape 1

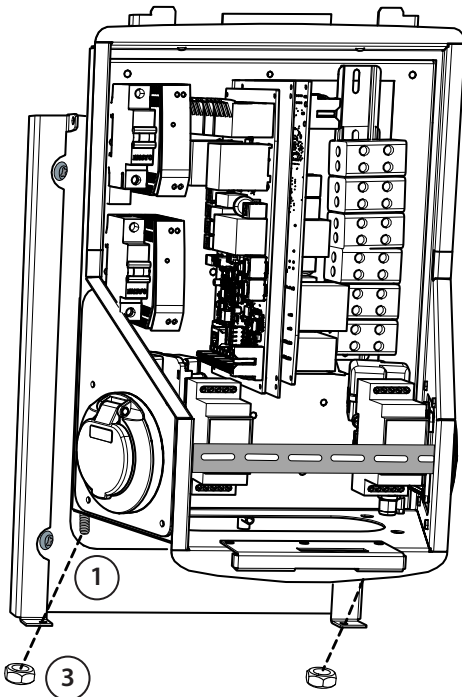
- Percez les trous de vis nécessaires pour le support mural.
- Placez le support mural sur le mur à l'aide des vis appropriées.



Étape 2

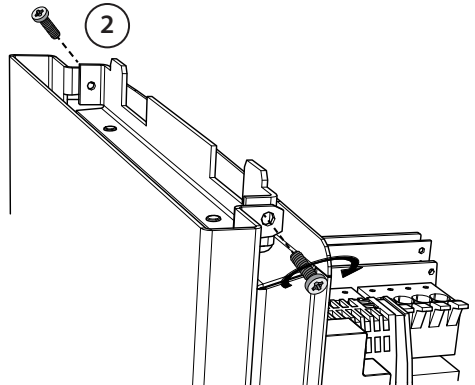
- Ouvrez le verrou du couvercle avant et retirez le couvercle avant.

Remarque ! Les câbles du RFID, du module à DEL et de l'antenne 3G sont fixés au couvercle avant. Veillez à ne casser aucun composant en retirant le couvercle avant.



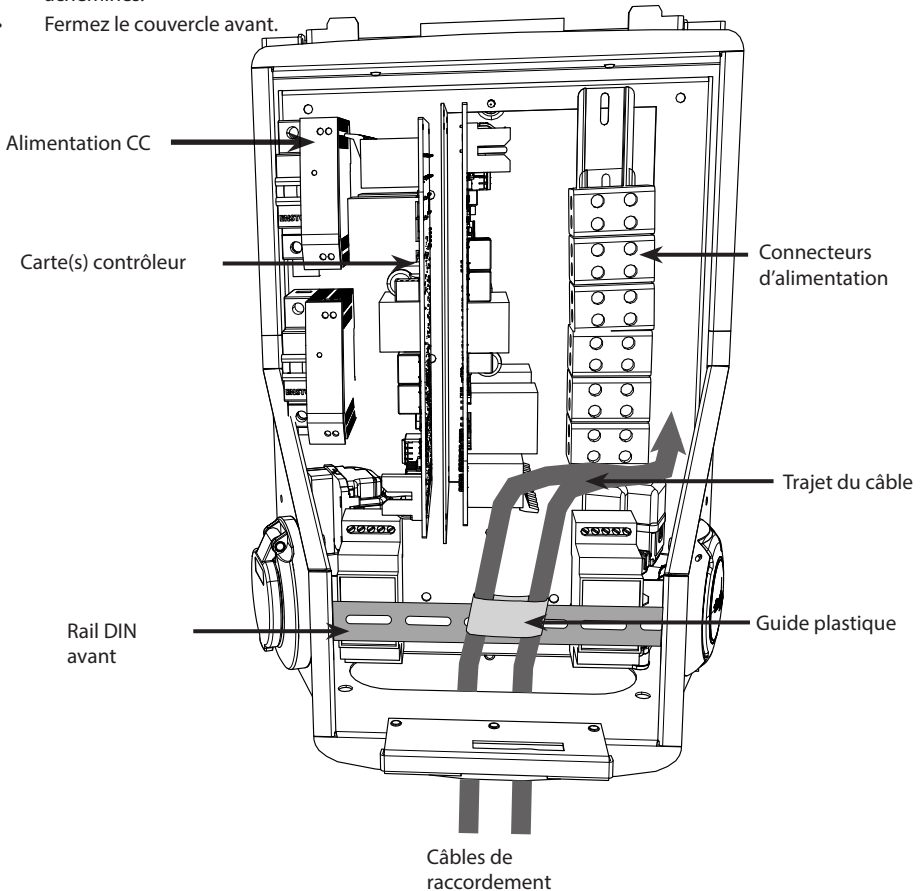
Étape 3

- Placez le Wallbox sur le support mural (1).
- Fixez le haut du Wallbox au support mural à l'aide des vis incluses dans l'emballage (2).
- Sécurisez à l'aide des écrous fournis dans l'emballage (3).



Étape 4

- Si besoin, retirez le rail DIN avant afin d'avoir plus d'espace pour les travaux d'installation.
- Retirez la bride se trouvant en bas de la carcasse du Wallbox.
- Ouvrez l'entrée défonçable nécessaire au presse-étoupe.
- Mettez le presse-étoupe en place.
- Mettez la bride en place.
- Faites sortir le câble de raccordement du presse-étoupe d'environ 600 mm.
- Retirez la gaine du câble d'environ 200 mm (mesurés depuis l'extrémité du presse-étoupe).
- Fixez le rail DIN avant.
- Tirez les conducteurs des câbles de raccordement à travers le guide plastique fourni.
- **Faites passer le câblage d'alimentation au-dessus du rail DIN de façon à ce que le système de verrouillage de la prise n'endommage pas les câbles de raccordement.**
- Coupez les conducteurs des câbles de raccordement à différentes longueurs. Laissez le fil de terre suffisamment long de façon à ce que ce soit, en cas de dysfonctionnement, le dernier qui devienne lâche.
- Dénudez les conducteurs de 25 mm et raccordez les connecteurs d'alimentation.
- Assurez-vous que les câbles du RFID, du module à DEL et de l'antenne 3G sont correctement acheminés.
- Fermez le couvercle avant.



6. Raccord d'alimentation

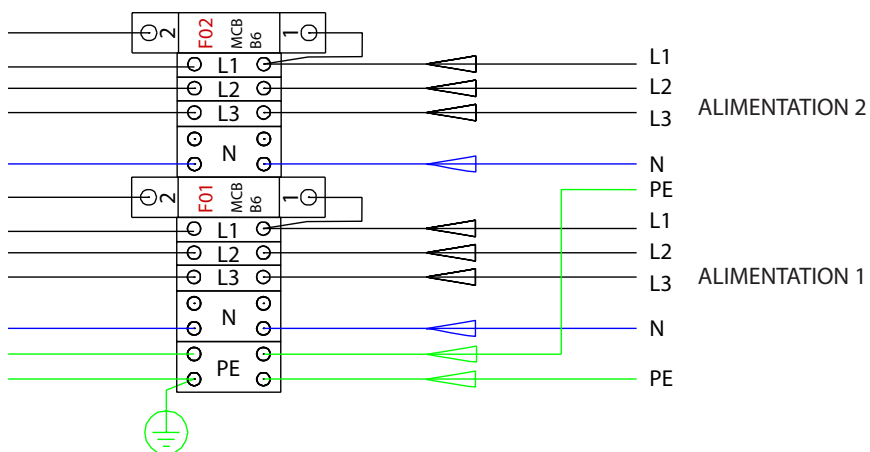
La puissance de la tension et du courant (dimensionnement des câbles et du protecteur de ligne compris) doit satisfaire les réglementations nationales. Le dimensionnement du système doit être effectué par un électrotechnicien dûment qualifié.

Raccordez les câbles de raccordement séparés à chaque prise de recharge.

Il est recommandé d'utiliser des câbles toronnés sur les installations Wallbox.

Un dispositif de protection à courant différentiel résiduel (RCD) et un disjoncteur (MCB) doivent être installés pour chaque prise de recharge dans le tableau de distribution.

Exemple : Raccord d'alimentation du Chago Wallbox avec 2 prises



7. Mise en service

Avant sa mise en service, le Chago Wallbox doit être installé conformément aux instructions d'installation.

Par défaut, tous les boîtiers Chago Wallbox fonctionnent en mode de recharge libre (fonctionnement autonome). Dans ce mode de recharge libre, la communication externe (Ethernet, 2G/3G) n'est pas activée. Si le Chago Wallbox va être raccordé à un système d'arrière-guichet (mode en ligne), il faut tout d'abord s'assurer que les fonctions de base sont opérationnelles avant d'établir la communication.

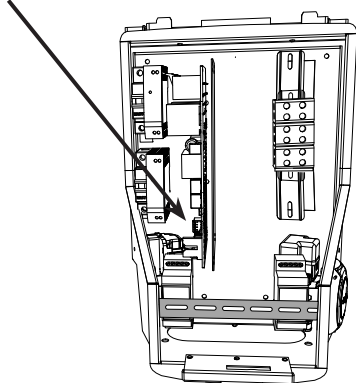
7.1. Connexion au Chago Wallbox

Si vous souhaitez modifier les paramètres par défaut, vous devez vous connecter au Chago Wallbox par le biais de l'outil de configuration web afin de réaliser les paramètres de mise en service. Utilisez le navigateur web Firefox ou Windows Explorer pour la configuration.



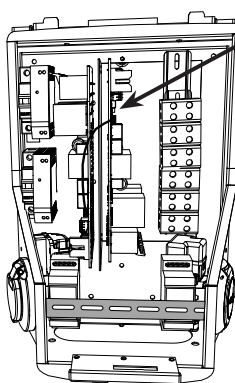
EVB100

Port de service micro USB



EVB200

Port de service micro USB

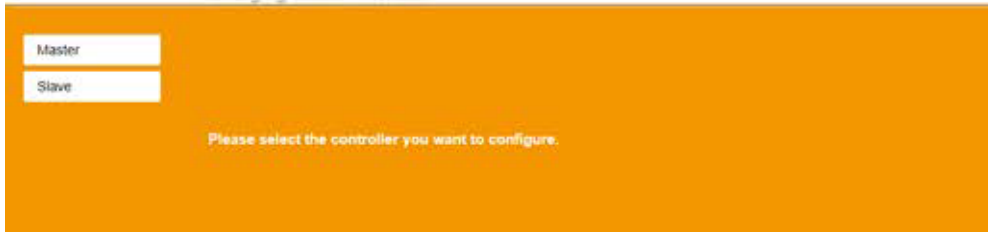


7.2. Configuration du Chago Wallbox

1. Si vous souhaitez visualiser l'état du dispositif ainsi que les paramètres, connectez-vous en tant qu'observateur.

Rendez-vous sur : <http://192.168.123.123/>

La page de connexion apparaît, sélectionnez le contrôleur « Maître » ou « Esclave ».



2. Si vous souhaitez effectuer des modifications, connectez-vous en tant qu'opérateur.

Connectez-vous au contrôleur ESCLAVE.

Rendez-vous sur : <http://192.168.123.123/operator>

Connectez-vous au contrôleur MAÎTRE.

Rendez-vous sur : <http://192.168.123.123:81/operator>

Si la sélection de l'opérateur est visible, vous pouvez effectuer des modifications concernant les paramètres de connexion (OCPP, Ethernet, modem 3G, etc.)

Lorsque le navigateur sollicite l'identifiant et le mot de passe, saisissez ce qui suit :

Identifiant = opérateur

Mot de passe = jaune_zone

Sélection
de
l'opérateur
visible

State	Operator		
ChargePoint ID (OCPP)	+48°53P0000000001	OCPP Charge Point ID that is used to identify towards the backend system	
OCPP State (connector 1)	IDLE	State of OCPP at connector 1.	
Type2 State (connector 1)	(A) Vehicle not connected	State of TYPE2 socket at connector 1.	
Signalled current	0	The current in Ampere that is signalled to the vehicle via PWM.	
Schuko State (connector 1)	IDLE	State of Schuko socket at connector 1.	
Connection State (Backend)	NOT CONNECTED	The current state of the backend connection on TCP level	
Connection State (Modem)	OFF	Show at which state in the connection sequence the modem is currently operating. Show OK when connected.	
Free charging	On	This mode allows charging without authorization via RFID or the backend. Charging is started immediately after a vehicle is connected.	
RCMB protection state	30mA.OFF 8mA.OFF Extra Errors.OFF	RCMB protection state.	
Slave State	ListenSocket:0 Status:3 Error:4 IdTag: PciTag: Transid:-1 time:0	Slave State	
ChargePoint Geo Location	Not Available	Link to a map showing the geographical location of the charge point.	
3G Network operator	UNKNOWN	The name of the network operator the built-in 3G modem is currently connected to.	
Network registration mode	Disable	The current network registration mode of the 3G modem which informs about the technology (2G, 3G) and about the registration home network. (starting ...)	
Network registration state	Not Registered and Not Searching	The registration state to the mobile network.	
Modem access technology	GSM	Shows which access technology (2G, 3G) the modem is currently using.	
Scan network operators at boot	Off	Determines whether upon boot a search for available network operators is carried out. The result can then be requested as separate parameter. The value is automatically set to off after boot.	
Operator Selection Mode	Automatic	Operator Selection Mode: Auto or Manual.	
Mobile country code (MCC)	0	Mobile country code as determined from the SIM card. This tells you which country your SIM card comes from.	
Mobile Network Code (MNC)	0	Mobile Network code as determined from the SIM card. This tells you which mobile network operator your SIM card comes from.	
Location area code (LAC)	0	Location area code as reported by the built-in 3G modem, this value can be used to determine the location of the charge point.	
		Cell ID as reported by the built-in 3G modem, this value can be used to determine the finer location of the charge point.	

7.3. Mise en service du point de recharge autonome

1.a) Recharge libre

Par défaut, la « recharge libre » est activée. La recharge commence dès qu'un véhicule est raccordé. L'auto-risation utilisant une étiquette RFID ou via un système dorsal n'est pas utilisée.

1. Ouvrez le couvercle avant.
2. Allumez F01 / F02.
3. Assurez-vous que l'alimentation CC s'allume (DEL verte).
4. Attendez que la DEL du couvercle avant passe du rouge au vert.
Remarque ! Le processus de démarrage prend environ 1 - 2 minutes.
5. L'unité est prête à être utilisée en mode « **Recharge libre** ».

Remarque ! Par défaut, le courant de charge maximal est de 32 A. Le courant de charge maximal peut être modifié. Connectez-vous au point de recharge et saisissez le nouveau courant maximal à l'aide du paramètre « **Limite de courant opérateur (A)** ». Appliquez les modifications aux contrôleur Maître et Esclave séparément. Voir les chapitre 7.1 et 7.2 pour de plus amples renseignements.

Energy management from second meter	Off ▾	Enabling of energy Management from second meter
Current limit for energy management from second meter	80 <input type="text"/>	Current limit for energy management from second meter in Ampere (A)
Energy management from external input	DISABLE ▾	Enabling of energy Management from external input
Current limit for energy management from external input	16 <input type="text"/>	Single Phase RMS current limit for energy management from external input in Am 80 A. Set to 0A to pause charging

Remarque ! Configuration de la phase d'alimentation. Par défaut, le point de recharge est configuré sur une alimentation triphasée. En cas d'alimentation monophasée, modifiez la configuration de la phase. Connectez-vous au point de recharge et saisissez le paramètre de phase existant « **Phases raccordées au point de recharge** ». Appliquez les modifications aux contrôleur Maître et Esclave séparément. Voir les chapitre 7.1 et 7.2 pour de plus amples renseignements.

Power source voltage	230 <input type="text"/>	Single phase RMS voltage of the power source feeding the charge calculation from power values from meter
Phases connected to the Change Point	L1 + L2 + L3 ▾	This parameter describes how many and which phases are used
Language of Display	Multi-Language EN-DE-FR-NL ▾	The language of display texts on the LCD display, if available. Only

1.b) Recharge autorisée

La recharge commence lorsque l'étiquette RFID est présentée au lecteur RFID.

1. Ouvrez le couvercle avant.
2. Allumez F01 / F02.
3. Assurez-vous que l'alimentation CC s'allume (DEL verte).
4. Attendez que la DEL du couvercle avant passe du rouge au vert.
Remarque ! Le processus de démarrage prend environ 1 - 2 minutes.
5. Connectez votre ordinateur portable au Wallbox à l'aide d'un port de service micro USB à la carte contrôleur.
6. Connectez-vous à <http://192.168.123.123:81/operator>.
7. Désactivez le mode « **Recharge libre** ».

8. Ajoutez l'identifiant RFID à la mémoire interne du point de recharge :
Remarque : Liste des identifiants séparés par virgule pour le cache. 80 entrées maximum sont présentées. En vue d'effacer le cache, la liste doit être vide. Les identifiants listés sont ajoutés, mais les autres entrées du cache ne sont pas supprimées.
Voir les exemples ci-dessous.

List of entries in cache	ad51b6c,3E240811	List of colon-separated IDs for the cache. A maximum of 80 entries can be stored. The listed IDs are added, while the other entries are not deleted.
--------------------------	------------------	--

9. Une fois prêt, cliquez sur « **Enregistrer et redémarrer** » pour activer les nouveaux paramètres.
10. Attendez que la DEL du couvercle avant passe au vert.
11. Fermez le couvercle avant.

7.4. Mise en service du point de recharge en ligne

2.a) Configuration d'une opération Ethernet

1. Ouvrez le couvercle avant.
2. Allumez F01 / F02.
3. Assurez-vous que l'alimentation CC s'allume (DEL verte).
4. Attendez que la DEL du couvercle avant passe du rouge au vert.
Remarque ! Le processus de démarrage prend environ 1 - 2 minutes.
5. Connectez votre ordinateur portable au Wallbox à l'aide d'un port de service micro USB.
6. Connectez-vous à <http://192.168.123.123:81/operator>
7. Afin de configurer l'unité pour le mode en ligne, les paramètres suivants doivent être activés :

Paramètres de connexion dorsale :

- ◇ Identifiant du point de recharge (OCPP), par défaut numéro de série du contrôleur (maître/esclave).
- ◇ Type de connexion, sélectionnez « Ethernet ».
- ◇ Mode OCPP (en fonction du protocole de communication que le système dorsal raccorde supporte).
- ◇ URL OCPP SOAP / JSON (adresse de connexion dorsale), sélectionnez SOAP ou JSON selon le mode OCPP utilisé.

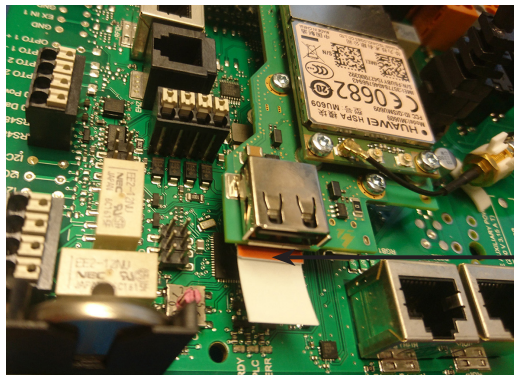
Paramètres de connexion Ethernet :

- ◇ DHCP utilisé

8. Une fois prêt, cliquez sur « **Enregistrer et redémarrer** » pour activer les nouveaux paramètres.
9. Attendez que la DEL du couvercle avant passe au vert.
10. Assurez-vous que l'identifiant du point de recharge configuré est visible sur le système dorsal utilisé.
11. Fermez le couvercle avant.

2.b) Configuration d'une opération 3G

Une carte « micro SIM » est nécessaire pour chaque unité Wallbox.



Carte « micro SIM »

Si vous souhaitez retirer la carte « micro SIM », tirez sur l'adhésif blanc qui est fixé à l'arrière de la carte.

1. Ouvrez le couvercle avant.
2. Allumez F01 / F02.
3. Assurez-vous que l'alimentation CC s'allume (DEL verte).
4. Attendez que la DEL du couvercle avant passe du rouge au vert.
Remarque ! Le processus de démarrage prend environ 1 - 2 minutes.
5. Connectez votre ordinateur portable au Wallbox à l'aide d'un port de service micro USB.
6. Connectez-vous à <http://192.168.123.123:81/operator>
7. Afin de configurer l'unité pour le mode en ligne, les paramètres suivants doivent être activés :

Paramètres de connexion dorsale :

- ◇ Identifiant du point de recharge (OCPP), par défaut numéro de série du contrôleur (maître/esclave).
- ◇ Type de connexion, sélectionnez « 3G »
- ◇ Mode OCPP (en fonction du protocole de communication que le système dorsal raccordé supporte).
- ◇ URL OCPP SOAP / JSON (adresse de connexion dorsale), sélectionnez SOAP ou JSON selon le mode OCPP utilisé.

Paramètres du modem 3G :

- ◇ Nom APN (dépend de l'opérateur)
- ◇ Identifiant / mot de passe APN (le cas échéant)
- ◇ Numéro PIN de la carte SIM (si version sans PIN)

8. Une fois prêt, cliquez sur « **Enregistrer et redémarrer** » pour activer les nouveaux paramètres.
9. Attendez que la DEL du couvercle avant passe au vert.
10. Assurez-vous que l'identifiant du point de recharge configuré est visible sur le système dorsal utilisé.
11. Fermez le couvercle avant.

8. Instructions d'utilisation

8.1. Interfaces utilisateur

Les voyants DEL indiquent le statut du point de recharge tel que décrit ci-dessous :

Statut du point de recharge	Voyant DEL	Opération DEL
Point de recharge libre et prêt à l'utilisation	Vert	Fixe
Lecture RFID, connexion de l'utilisateur en cours	Vert	Clignotant
L'identification a échoué, l'accès n'est pas autorisé	Rouge	Fixe
L'identification a réussi, la recharge est autorisée	Vert	Va-et-vient
Pendant la connexion du câble	Vert	Deux clignotements
Véhicule connecté, recharge non commencée	Vert	Va-et-vient
Véhicule connecté, la recharge commence	Bleu	Va-et-vient
Recharge en cours	Bleu	Fixe
État d'erreur	Rouge	Fixe

8.2. Recharge

Recharge libre

- Branchez votre véhicule électrique pour commencer la recharge.
- Débranchez votre véhicule électrique pour arrêter la recharge.

Recharger avec RFID

Vous devez avoir une étiquette RFID permettant de vérifier que vous êtes bien autorisé à accéder au point de recharge.

Commencer à recharger avec RFID

- Lorsque le point de recharge est libre, le voyant s'affiche en vert ; vous pouvez alors commencer la recharge.
- Présentez l'étiquette RFID au lecteur RFID.
- Une fois l'étiquette RFID lue, le point de recharge va clignoter en vert et va vérifier l'autorisation de l'utilisateur pour recharger. Si la connexion échoue, le voyant passe au rouge. Si la connexion fonctionne, le voyant passe à un vert oscillant.
- Vous êtes désormais connecté à la station de recharge.
- Branchez le véhicule électrique pour la recharge. Le voyant s'allume en bleu fixe.

Arrêter la recharge avec RFID

- Présentez l'étiquette RFID au lecteur RFID.
- Lors de l'arrêt de la recharge, les témoins lumineux s'allument en vert va-et-vient et vous pouvez débrancher le câble de recharge.
- Après avoir débranché le fil de recharge, vous êtes déconnecté du point de recharge et le point de recharge est libre pour l'utilisateur suivant.

9. Données techniques

Raccordements électriques	
Tension d'alimentation nominale	monophasée/triphasée, 230/400 VCA, 50 Hz
Courant de charge (nominal)	3x32 A, configurable entre 6 A...32 A
Puissance de recharge (nominale)	max. 22 kW par prise de recharge
Raccords et bornes d'alimentation	L1, L2, L3, N, PE Cu 2,5-50 mm ² , Al 6-50 mm ² Recommandation 10 mm ² à la puissance nominale Couple de serrage Nm : 4 Nm (2,5 - 4 mm ²), 12 Nm (6 - 50 mm ²)

Conception et mécanique	
Matériaux	Carcasse : en acier laqué Couvercle : plastique
Couleur	Carcasse : en acier laqué (RAL7021 « Anthracite ») Couvercle : plastique blanc et adhésif noir
Poids	environ 10 kg, selon la configuration du produit
Indice IP	IP54
Indice IK	IK10
Température de fonctionnement	-30 °C...+50 °C
Normes	IEC 61851-1 IEC 62196-2 (prises/fiches) IEC 61439-1:2011
Homologations / marquages	CE

Interface utilisateur	
Prise de courant	Mode 3 / type 2 ou mode 3
Indicateur de statut de recharge	DEL tricolore (vert/prêt, bleu/recharge, rouge/erreur)
Accès d'utilisation	RFID (ISO/IEC 14443A, ISO/IEC 15693) Accès libre Applis mobiles par le biais d'opérateurs tiers
Mesure du courant	Mesure intégrée/embarquée

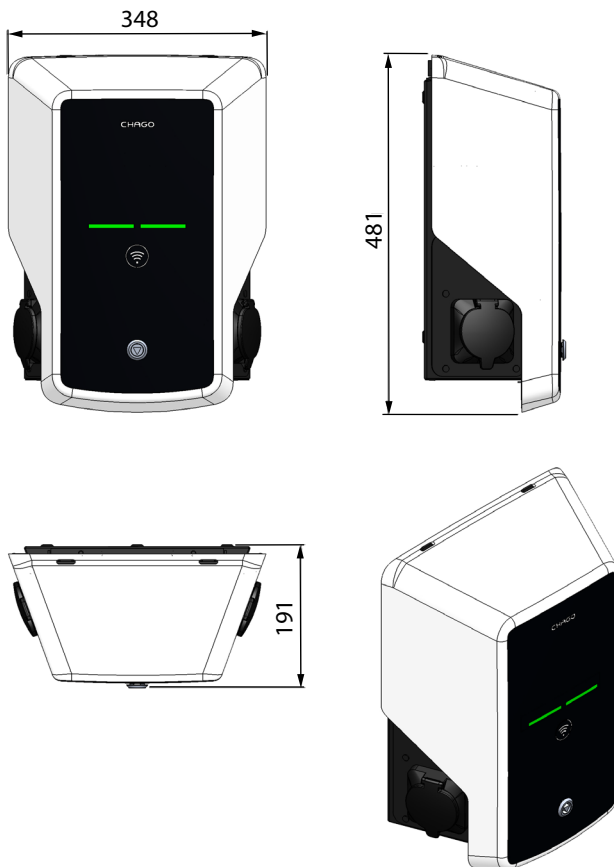
Caractéristiques de sécurité	
RCMB	Embarquée : RCMB (détection du courant résiduel CC 6 mA)
RCD	À placer sur le tableau de distribution (au moins type A, 30 mA)
MCB	À placer sur le tableau de distribution (classe C, courant nominal 32 A)
Tension de commande	12 VCC
Contrôle de la température	Une température de fonctionnement élevée (lumière directe du soleil par exemple) peut entraîner un courant de charge réduit ou une interruption temporaire de la procédure de recharge.

Commande et communication	
Mode de fonctionnement	Autonome/en ligne
Sans fil	2G/3G
Câblage	Ethernet
Protocole	OCPP1.5 ou OCPP1.6

10. Garantie

Conditions de garantie, voir www.chago.com.

11. Plan coté



12. Installation / Liste de vérification de la mise en service

Introduction

Cette liste de vérification est un guide pour assurer aussi bien l'installation mécanique et électrique que la mise en service du Chago Wallbox.

Avant l'installation

Lisez les instructions d'installation spécifiques au produit avant toute action.



Remarque ! Seul un électricien dûment qualifié peut effectuer l'installation conformément aux règles et normes locales et nationales applicables.

Vérification de l'installation

Inspectez l'installation visuelle, mécanique et électrique une fois que le point de recharge est hors tension.

CATÉGORIE	X	OBJET	REMARQUES
Aspect général		Le matériel commandé a été reçu.	
		Le film plastique protecteur a été retiré.	
		Aucuns dommages ou égratignures apparents.	
Installation mécanique		Le point de recharge est correctement fixé au mur	
		Le couvercle avant s'ouvre et se ferme avec aisance.	
Installation électrique		La capacité d'alimentation électrique du point de recharge est conforme à la planification électrique (taille de câble, MCB...).	Réviser le plan de conception électrique local.
		Poussez doucement le point de recharge avec la main afin de créer des vibrations pour vérifier qu'il n'y ait pas de mauvais contact / que la connexion existe (câble ou PCB).	
		Poussez doucement le régulateur afin de créer des vibrations pour vérifier qu'il n'y ait pas de mauvais contact / que la connexion existe (câble ou PCB).	
		Vérifiez que la vis du câble PE est serrée.	
		Les câbles d'alimentation électrique (L1, L2, L3, N et PE) sont correctement connectés.	
		L'isolation des câbles d'alimentation électrique est intacte (L1, L2, L3, N et PE).	
		La tension entre PE et N est inférieure à 10 V.	
Vérification opérationnelle		Tous les états / couleurs de DEL (vert, bleu, rouge) et le lecteur RFID fonctionnent correctement.	Créez une panne et rechargez (avec l'étiquette RFID). Rouge au démarrage, vert au ralenti et bleu lors de la recharge.
		L'électricité disponible dans les prises. Tous les contacts (L1, L2, L3) doivent être testés.	Utilisez le testeur du mode 3.
		Vérifiez ensuite que, lorsque la DEL du point de recharge est verte, il n'y ait pas de courant dans le contact de la prise (L1, L2, L3, N).	
		Avec le testeur du mode 3, testez le fonctionnement du mode 3 (de vert à bleu).	

Prêt à l'utilisation	Bon logiciel en fonctionnement	
	Bon mode de fonctionnement <ul style="list-style-type: none"> • Autonome • En ligne 	

13. Entretien/ Instructions d'entretien préventif

1 x par an



ATTENTION ! Danger de décharge électrique ou de blessure.

Coupez le courant avant de travailler sur l'appareil ou de retirer des composants.

X	MAINTENANCE
	Resserrez toutes les vis (composants électriques).
	Inspectez la prise mode 3 et, si besoin, remplacez-la (brûlure ou pièces endommagées) (le coût de la prise n'est pas couvert par la garantie).
	Vérifiez le câble de recharge et remplacez-le si besoin.
	Vérifiez les joints.
	Poussez doucement le point de recharge avec la main afin de créer des vibrations pour vérifier qu'il n'y ait pas de mauvais contact / que la connexion existe (câble ou PCB).
	Poussez doucement le régulateur afin de créer des vibrations pour vérifier qu'il n'y ait pas de mauvais contact / que la connexion existe (câble ou PCB).
	Créez une panne et rechargez (avec la carte RFID) afin de vérifier tous les états / couleurs de DEL (vert, bleu, rouge) et le fonctionnement correct du lecteur RFID.
	Testez l'électricité disponible sur les prises, utilisez le testeur du mode 3 si nécessaire. Tous les contacts (L1, L2, L3) doivent être testés.
	Avec le testeur du mode 3, testez le fonctionnement du mode 3 (de vert à bleu).
	Vérifiez que la vis du câble PE est serrée.
	Testez la tension entre PE et N (elle doit être inférieure à 10 V).
	Testez la qualité de PE (elle doit être inférieure à 3 Ω).
	Mise à jour du logiciel si nécessaire (si cela est précisé dans le contrat de service).
	Redémarrez la station depuis F0, assurez-vous qu'elle redémarre correctement.

14. Dépannage

La station de recharge est hors tension, pas de lumières

Problème	Mesure corrective
Pas de tension réseau au niveau du connecteur d'alimentation L1.	Garantir une bonne alimentation.
Le disjoncteur F0 est éteint.	Allumer F0.
Le bloc d'alimentation 12 V n'a pas de témoin allumé.	Vérifiez que le bloc d'alimentation 12 V est alimenté. Si tout est bon, remplacez le bloc d'alimentation.
La DEL PWR du contrôleur n'est pas allumée.	Vérifiez que le contrôleur est alimenté. Si tout est bon, remplacez le contrôleur.

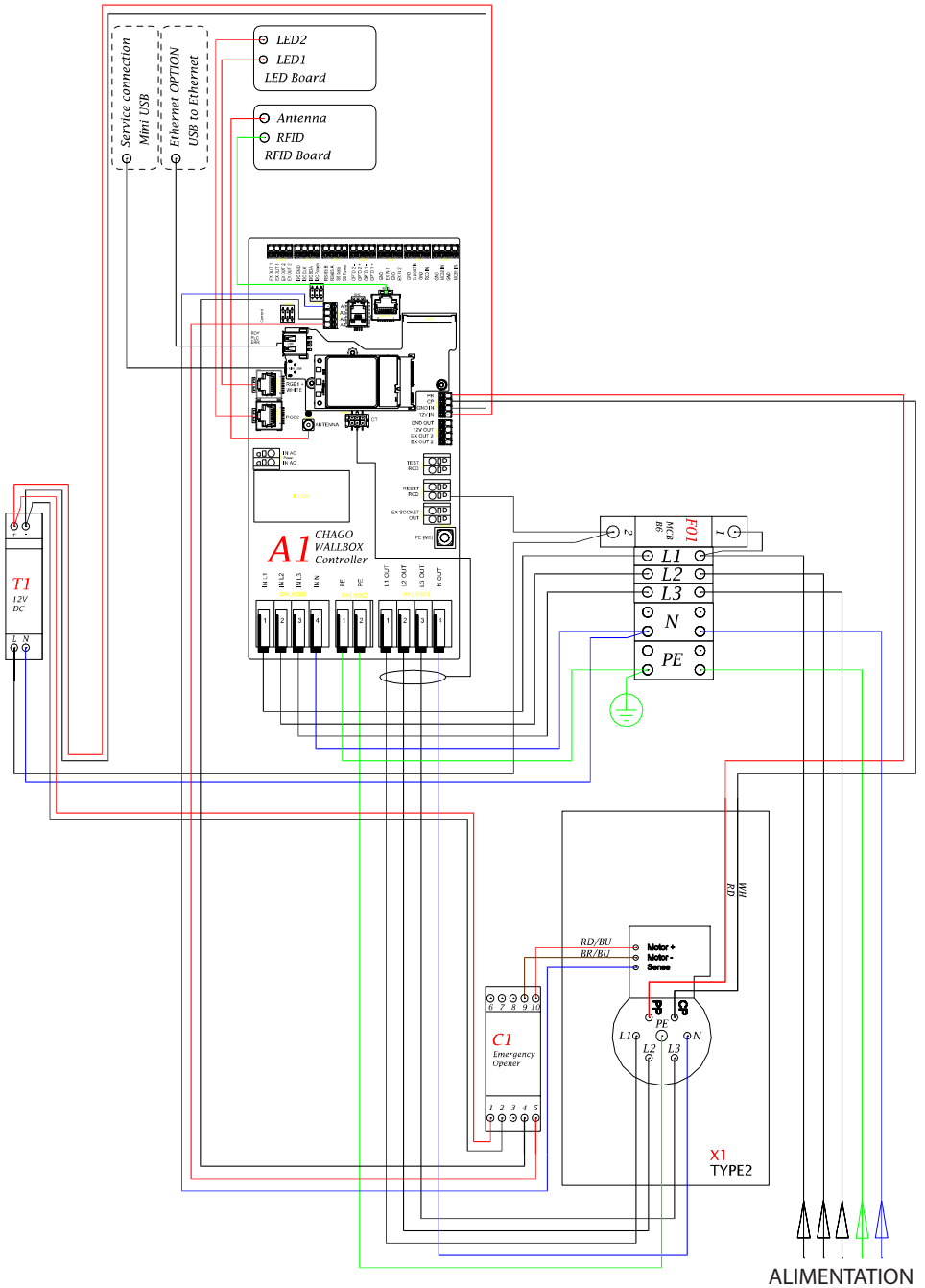
Le câble de recharge est verrouillé sur la prise mode 3

Problème	Mesure corrective
Un dysfonctionnement inattendu est survenu pendant l'alimentation.	Option 1 : S'il est équipé de la fonctionnalité de déverrouillage de mode 3, éteignez F0 et retirez le câble de recharge de la prise. Option 2 : Éteignez le courant. Enclenchez le verrouillage du mode 3 manuellement en position ouverte.
Le courant est éteint.	Ouvrez le couvercle avant. Enclenchez le verrouillage mode 3 en position ouverte. Remarque ! Si la station possède une fonctionnalité de déverrouillage de mode 3, le verrou du mode 3 s'ouvre automatiquement pendant une coupure de courant.

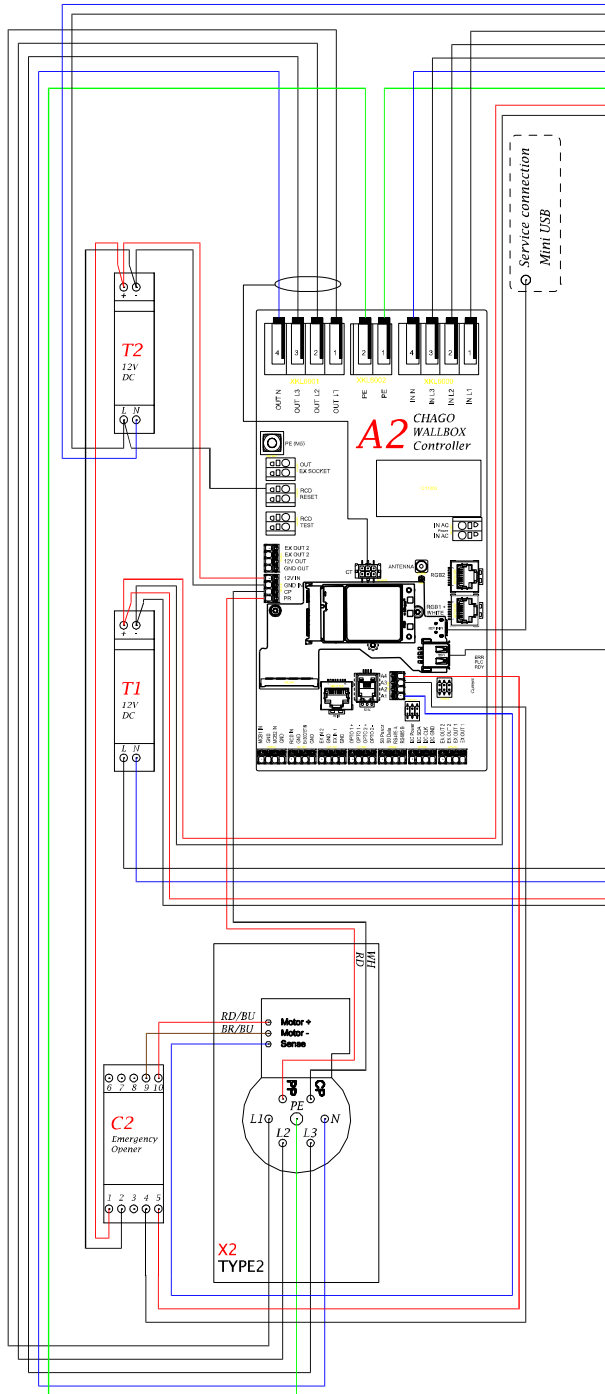
Configuration via navigateur web

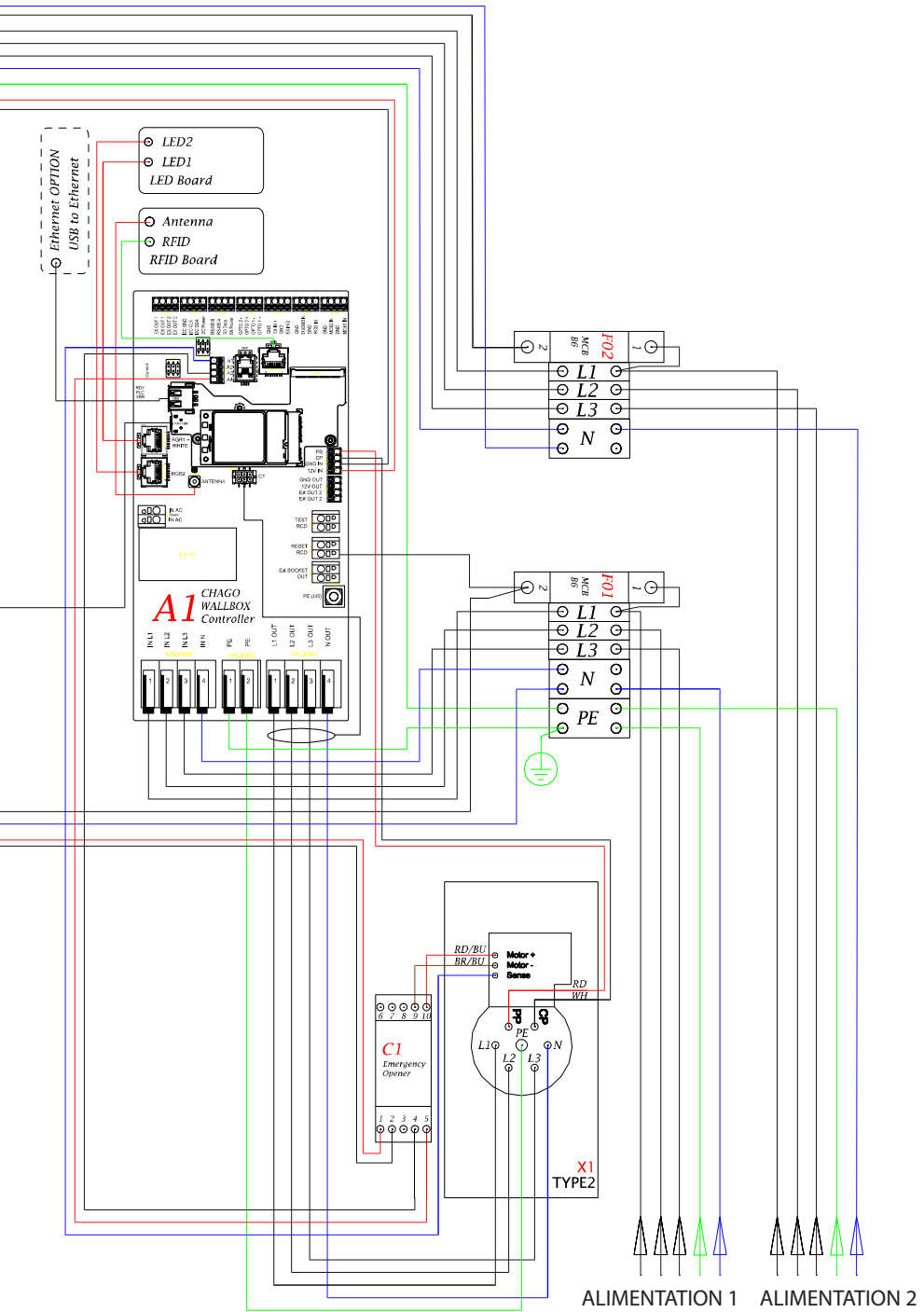
Problème	Mesure corrective
Le PC ne reconnaît pas la prise micro USB et la connexion au contrôleur ne peut pas être établie par navigateur web.	Vérifiez dans « Gestionnaire de périphérique » dans les réglages du système d'exploitation Windows 7 / 10 que l'adaptateur du réseau RNDIS est disponible. Si tel n'est pas le cas, mettez à jour le pilote pour Windows associé.

15. Circuit interne EVB100, exemple



16. Circuit interne EVB200, exemple





CHAGO

Ensto Chago Oy
Kipinätie 1, P.O. Box 77
FIN-06101 Porvoo (Finlande)
Tél. +358 20 47 621
Service clientèle : chago.support@ensto.com
chago.support@ensto.com
www.ensto.com