

## Chago Wallbox



Asennusohje  
Käyttöohje

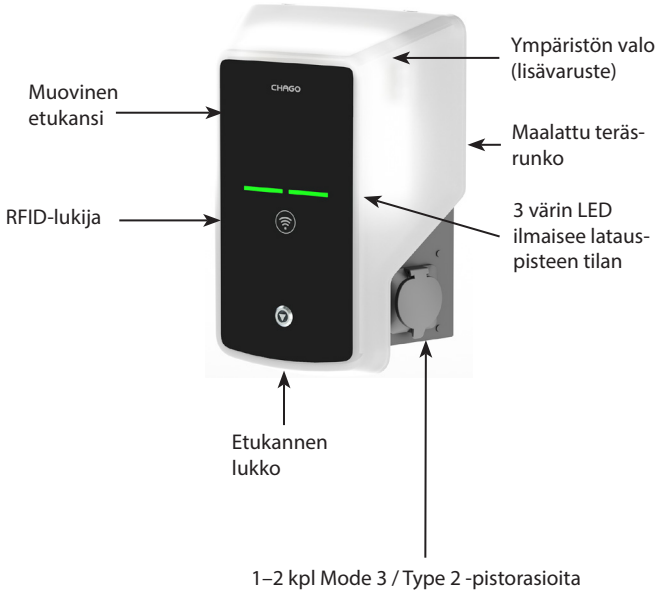
## Sisältö

1. Chago Wallbox	3
2. Turvallisuusohjeet	3
3. Toimitussisältö	4
4. Tarvikkeet	4
5. Asennusohje	5
5.1. Ennen asennusta	5
5.2. Seinätelineen asennus	6
6. Syöttöliitäntä	9
7. Käyttöönotto	10
7.1. Chago Wallboxiin liittäminen	10
7.2. Määrittäminen Chago Wallboxiin	11
7.3. Erillisen latauspisteen käyttöönotto	12
7.4. Verkkolatauspisteen käyttöönotto	13
8. Käyttöohje	15
8.1. Käyttöliittymät	15
8.2. Lataus	15
9. Tekniset tiedot	16
10. Takuu	17
11. Mittapiirustus	17
12. Asennuksen/käyttöönoton tarkistuslista	18
13. Huollon ja määräaikaishuollon ohjeet	19
14. Vianmääritys	20
15. Esimerkki EVB100:n sisäisestä piiristä	21
16. Esimerkki EVB200:n sisäisestä piiristä	22

# 1. Chago Wallbox

EVB100: Yksipistorasiainen latauslaite

EVB200: Kaksipistorasiainen latauslaite



## 2. Turvallisuusohjeet



- *Chago Wallboxin asennus on annettava asianmukaiset luvat omaavan henkilön toimeksi.*
- *Lue tämä käsikirja ennen latauspisteen asennusta ja käyttöä.*
- *Käsikirjaa on säilytettävä turvallisessa paikassa, josta se on saatavilla tulevaa asennusta ja huoltoa varten.*
- *Noudata käsikirjassa annettuja ohjeita asennuspisteen asennuksessa ja käytössä.*
- *Asennus on tehtävä paikallisten turvallisuusmääräysten, rajoitusten, mitoitusten, sääntöjen ja standardien mukaan.*
- *Tässä käsikirjassa annetut ohjeet eivät millään tavalla vapauta käyttäjää kaikkien soveltuvien määräysten ja turvallisuusstandardien noudattamisvastuusta.*

### 3. Toimitussisältö

- Chago Wallbox (EVB100/EVB200)
- Asennus- ja käyttöohje
- Seinäteline lisävarusteena (EVTL40.00)

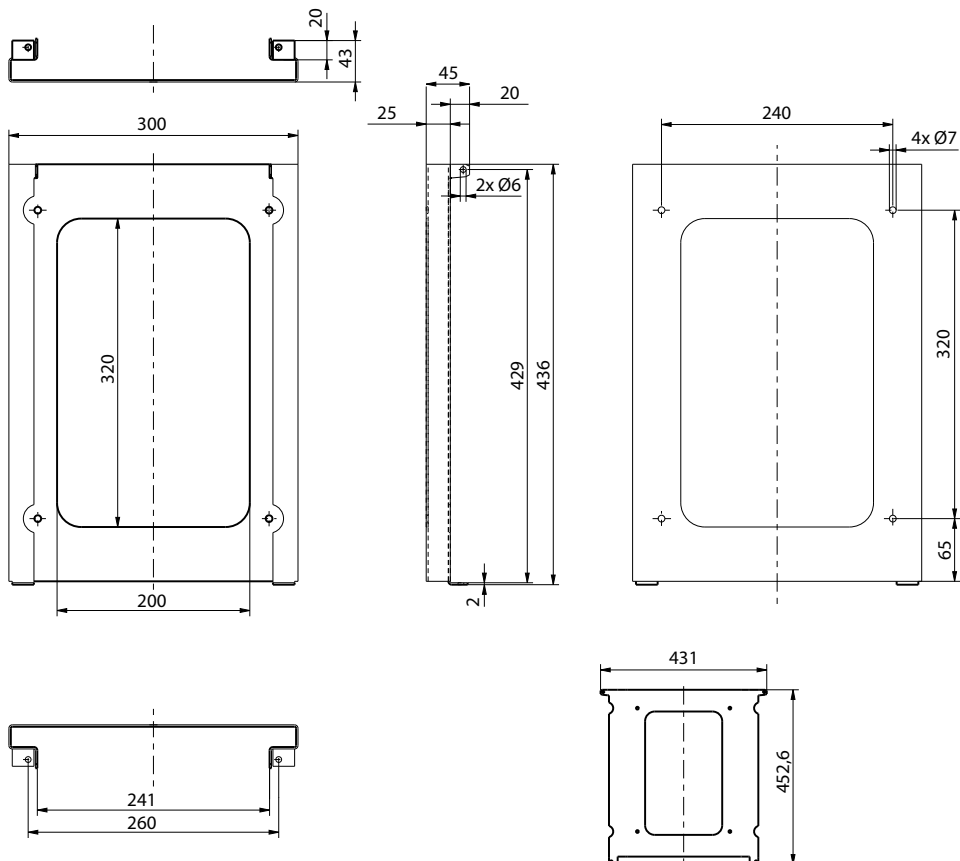
### 4. Tarvikkeet

#### Seinäteline

#### EVTL40.00

Sisältyy Wallbox-kokoonpanoihin EVBx00-A/-B/-C/-D.

Tilattavissa erikseen muihin kokoonpanoihin.



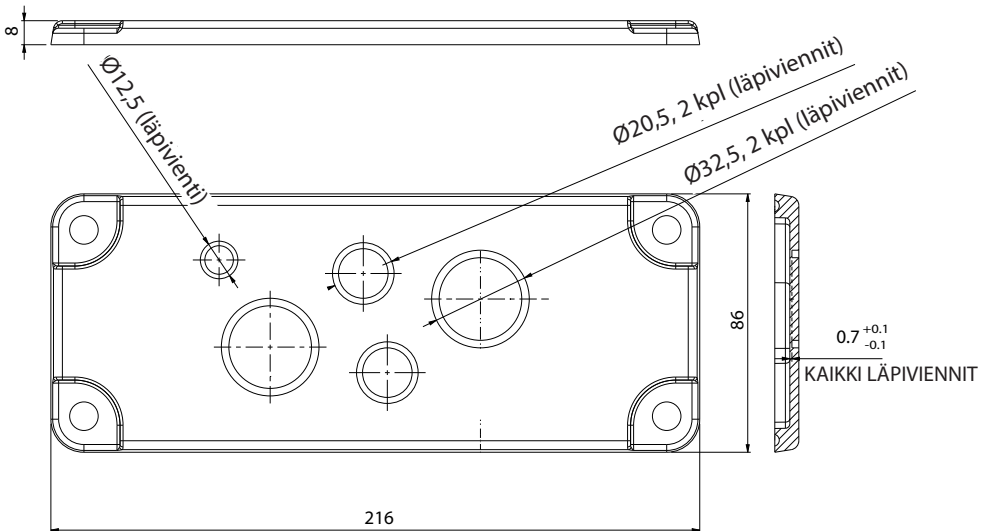
## Laippa

### KOT21715

Sisältyy toimitukseen.

**Huom. Holkkitiivisteet eivät sisälly toimitukseen.**

Tilaa sopivat holkkitiivisteet erikseen syöttökaapeliin kokojen mukaan, esim. Ensto KTM -holkkitiiviste-sarja (polyamidi tai messinki).



## 5. Asennusohje

### 5.1. Ennen asennusta

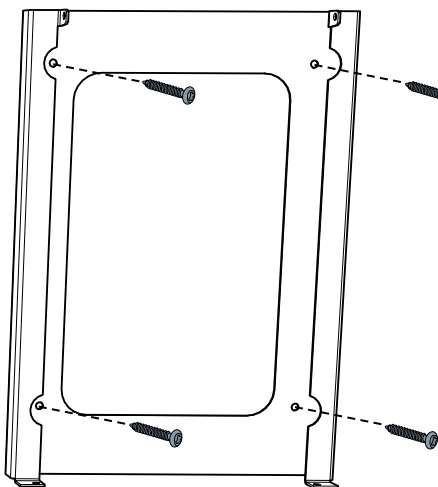
Poista Wallbox pakkauksestaan. Älä naarmuta Wallboxin pintaa poistettuasi sen pakkauksesta.

Ota huomioon seuraavat asiat valitessasi asennuspaikkaa:

- Valitse paikka, jossa on tarvittava vähimmäistila käyttöä ja huoltoa varten.
- Varmista, että seinämateriaali on sopivaa ja tukevaa. Asennuspinnan on oltava tasainen ja pystysuora.
- Latauksen optimaalisen suorituskyvyn varmistamiseksi latauslaitetta ei saa altistaa suoralle auringonvalolle.

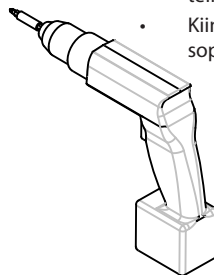


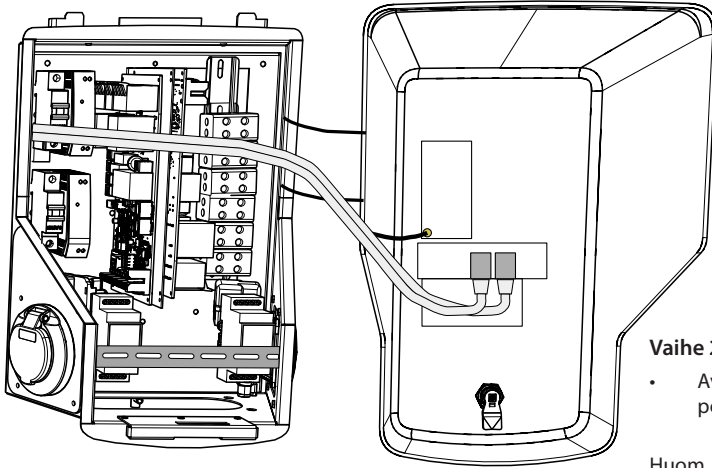
## 5.2. Seinätelineen asennus



### Vaihe 1

- Poraaja ruuvien reiät seinätelineelle.
- Kiinnitä seinäteline seinään sopivilla ruuveilla.

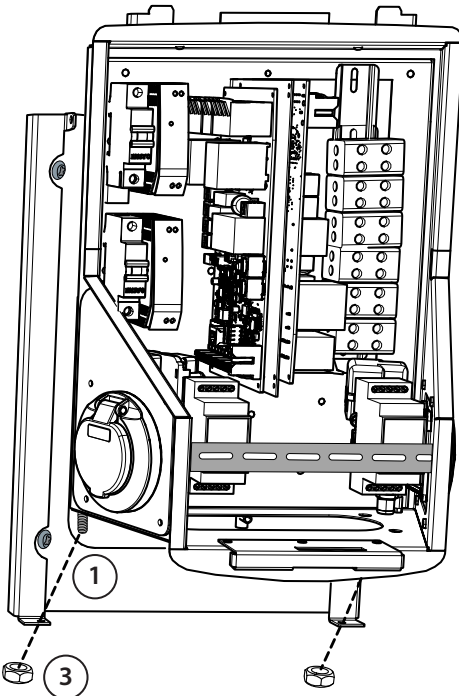




## Vaihe 2

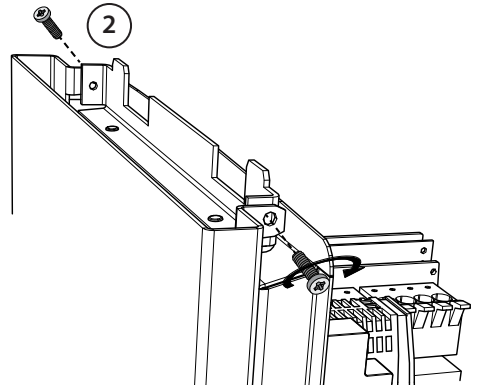
- Avaa etukannen lukko ja poista etukansi.

Huom. RFID-, LED-moduuli- ja 3G-antennikaapelit on kiinnitetty etukanteen. Varo rikkomasta mitään komponentteja poistaessasi etukantta.



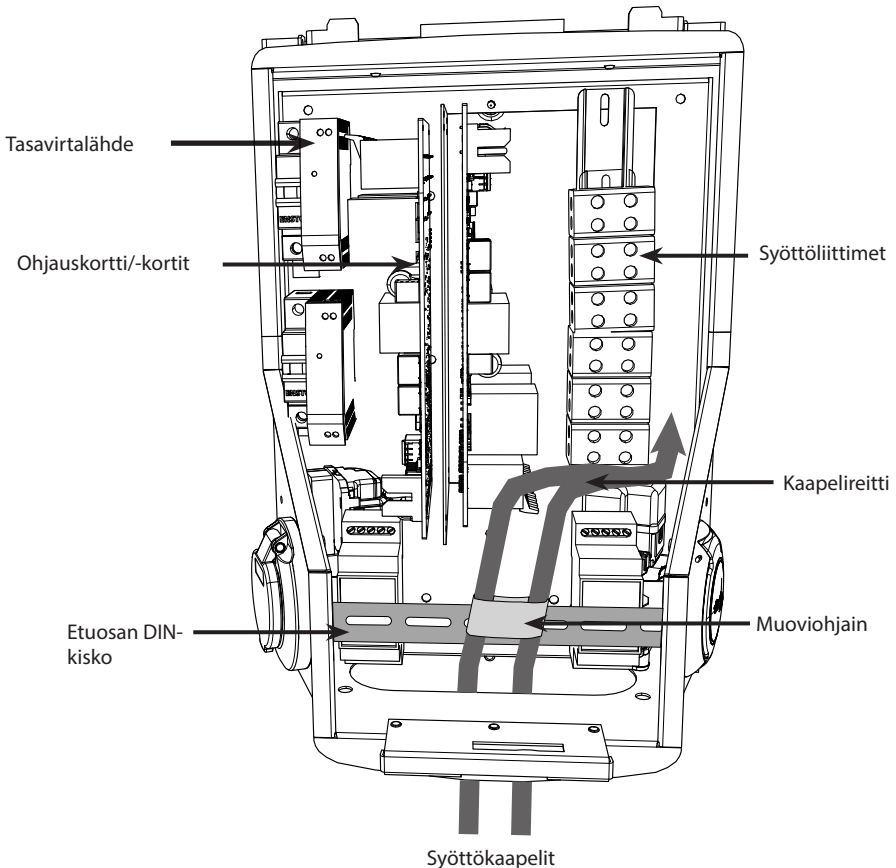
## Vaihe 3

- Sijoita Wallbox seinätelineeseen (1).
- Kiinnitä Wallboxin yläosa seinätelineeseen pakkauksessa (2) olevilla ruuveilla.
- Varmista pakkauksessa (3) olevilla muttereilla.



#### Vaihe 4

- Poista tarvittaessa etuosan DIN-kisko, jotta saat lisää tilaa asennustyölle.
- Poista laippa Wallboxin rungon alaosaan.
- Avaa läpivienni holkkitiivistettä varten.
- Aseta holkkitiiviste paikalleen.
- Aseta laippa paikalleen.
- Vedä syöttökaapelia holkkitiivisteeseen läpi noin 600 mm.
- Poista kaapelivaippaa noin 200 mm mitattuna holkkitiivisteeseen ulostuloaukosta.
- Varmista etuosan DIN-kisko paikalleen.
- Vedä syöttökaapelin johtimet toimitukseen sisältyvän muoviohjaimen läpi.
- **Vedä syöttöjohdot DIN-kiskon päältä siten, että ulostulon lukitusjärjestelmä ei vaurioita syöttöjohtoja.**
- Katkaise syöttökaapelin johtimet eri pituuksiin. Jätä maadoitusjohdin tarpeeksi pitkäksi, jotta se irttoa viimeisenä vian sattuessa.
- Kuori johtimia 25 mm ja liitä ne syöttöliittimiin.
- Varmista, että RFID-, LED-moduuli- ja 3G-antennikaapelit reititetään oikein.
- Sulje etukansi.





## 6. Syöttöliitäntä

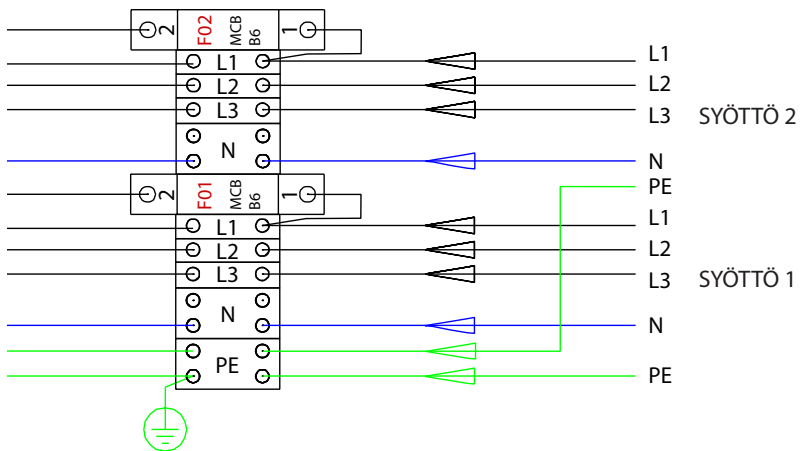
Jännitteen ja virran nimellisarvojen sekä kaapelien ja johdonsuojien mitoituksen on oltava kansallisten määräysten mukaisia. Järjestelmän mitoitus on annettava valtuutetun sähkösuunnittelijan tehtäväksi.

Liitä kunkin latauspistorasian erilliset syöttökaapelit.

Wallbox-asennuksissa suositellaan käytettäväksi kierrettyjä kaapeleita.

*Kytintauluun on asennettava vikavirtasuoja (RCD) ja johdonsuojakatkaisija (MCB) jokaista latauspistorasiaa kohti.*

### Esimerkki: Kaksipistorasiaisen Chago Wallboxin syöttöliitäntä



## 7. Käyttöönotto

Ennen käyttöönottoa Chago Wallbox on asennettava asennusohjeiden mukaisesti.

Oletuksena kaikki Chago Wallboxit toimivat vapaassa lataustilassa (erilliskäyttö). Vapaassa lataustilassa ulkoinen tiedonsiirto (Ethernet, 2G/3G) ei ole käytössä. Jos Chago Wallbox liitetään johonkin hallintajärjestelmään (verkkotila), ennen yhteyden muodostamista on tarkistettava, että perustoiminnot toimivat.

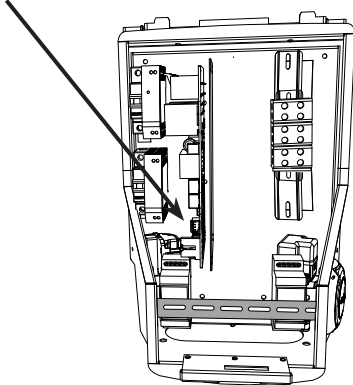
### 7.1. Chago Wallboxiin liittäminen

Jos haluat muuttaa oletusasetuksia, muodosta yhteys Chago Wallboxiin konfigurointityökalun kautta, jotta pääset jatkamaan käyttöönottoasetuksiin. Käytä määrityksessä Firefox- tai Windows Explorer -verkkoselainta.



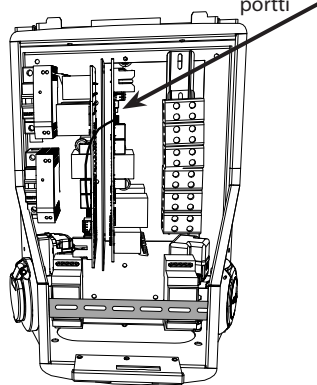
#### EVB100

mikro-USB-huoltoportti



#### EVB200

mikro-USB-huoltoportti

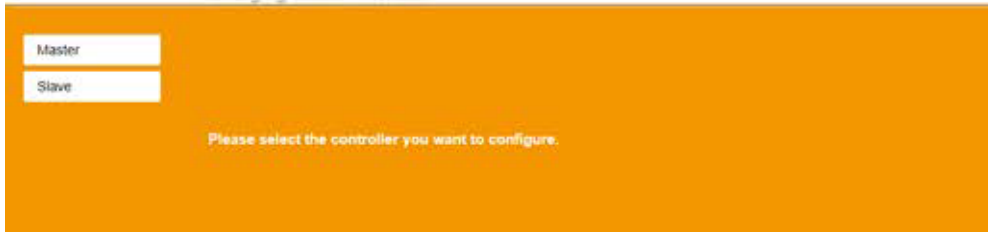


## 7.2. Määrittäminen Chago Wallboxiin

1. Jos haluat tarkastella laitteen statusta ja asetuksia, kirjaudu sisään katselijana.

Siirry osoitteeseen: <http://192.168.123.123/>

Kun kirjautumissivu avautuu, voit tarkastella asetuksia valitsemalla Isäntä (Master)- tai Seuraaja (Slave) -ohjaimen.



2. Jos haluat tehdä muutoksia, kirjaudu sisään operaattorina.

Muodosta yhteys SEURAAJA-ohjaimeen.

Siirry osoitteeseen: <http://192.168.123.123/operator>

Muodosta yhteys ISÄNTÄ-ohjaimeen.

Siirry osoitteeseen: <http://192.168.123.123:81/operator>

Kun operaattorin valinta on näkyvässä, voit tehdä muutoksia yhteysasetukseen (OCPP, Ethernet, 3G-modeemi jne.).

Kun selain kysyy käyttäjänimeä ja salasanaa, kirjoita seuraavat:

Käyttäjänimi = operator

Salasana = yellow\_zone

Operatorin valinta näkyvässä

State		
Operator		
ChargePoint ID (OCPP)	+48*E5F*0000000001	OCPP Charge Point ID that is used to identify towards the backend system
OCPP State (connector 1)	IDLE	State of OCPP at connector 1.
Type2 State (connector 1)	(A) Vehicle not connected	State of TYPE2 socket at connector 1.
Signalled current	0	The current in Ampere that is signalled to the vehicle via PWM.
Schuko State (connector 1)	IDLE	State of Schuko socket at connector 1.
Connection State (Backend)	NOT CONNECTED	The current state of the backend connection on TCP level
Connection State (Modem)	OFF	Show at which state in the connection sequence the modem is currently operating. Show OK when connected.
Free charging	On	This mode allows charging without authorization via RFID or the backend. Charging is started immediately after a vehicle is connected.
RCMB protection state	30mA-OFF 8mA-OFF Extra Errors-OFF	RCMB protection state.
Slave State	ListenSocket:0 Status:3 Error:4 IdTag: PciTag: Transid:-1 time:0	Slave State
ChargePoint Geo Location	Not Available	Link to a map showing the geographical location of the charge point.
3G Network operator	UNKNOWN	The name of the network operator the built-in 3G modem is currently connected to.
Network registration mode	Disable	The current network registration mode of the 3G modem which informs about the technology (2G, 3G) and about the registration home network. (starting ...)
Network registration state	Not Registered and Not Searching	The registration state to the mobile network.
Modem access technology	GSM	Shows which access technology (2G, 3G) the modem is currently using.
Scan network operators at boot	Off	Determines whether upon boot a search for available network operators is carried out. The result can then be requested as separate parameter. The value is automatically set to off after boot.
Operator Selection Mode	Automatic	Operator Selection Mode: Auto or Manual.
Mobile country code (MCC)	0	Mobile country code as determined from the SIM card. This tells you which country your SIM card comes from
Mobile Network Code (MNC)	0	Mobile Network code as determined from the SIM card. This tells you which mobile network operator your SIM card comes from
Location area code (LAC)	0	Location area code as reported by the built-in 3G modem, this value can be used to determine the location of the charge point
...	...	Call bit as reported by the built-in 3G modem, this value can be used to determine the finer location of the charge point

### 7.3. Erillisen latauspisteen käyttöönotto

#### 1a) Vapaa lataus

Oletuksena "Vapaa lataus" (Free Charging) on päällä. Lataaminen alkaa heti, kun ajoneuvo on liitetty. Tunnistus RFID:n tai taustajärjestelmän kautta ei ole käytössä.

1. Avaa etukansi.
2. Kytke F01/F02 PÄÄLLE.
3. Tarkista, että tasavirtalähde kytkeytyy päälle (vihreä LED).
4. Odota, että etukannen LED muuttuu punaisesta vihreäksi.  
Huom. Käynnistys vie noin 1–2 minuuttia.
5. Laite on valmis käytettäväksi "*Vapaa lataus*" (Free Charging) -tilassa.

Huom. Oletuksena maksimilatausvirta on 32 A. Maksimilatausvirtaa voidaan muuttaa. Kirjautu latauspisteeseen ja syötä uusi maksimivirta parametrilla "*Operaattorin virtaraja (A)*" (Operator Current Limit [A]). Tee muutokset isäntä- ja seuraajaohjainiin erikseen. Katso tarkemmat tiedot luvuista 7.1 ja 7.2.

Energy management from second meter	Off ▾	Enabling of energy Management from second meter
Current limit for energy management from second meter	80 <input type="text"/>	Current limit for energy management from second meter in Ampere (A)
Energy management from external input	DISABLE ▾	Enabling of energy Management from external input
Current limit for energy management from external input	16 <input type="text"/>	Single Phase RMS current limit for energy management from external input in Am 80 A. Set to 0A to pause charging

Huom. Määritä syöttövaihe. Oletuksena latauspiste määritetään 3-vaihesyötöllä. Jos käytetään 1-vaihesyöttöä, muuta vaiheen määrittystä. Kirjautu latauspisteeseen ja syötä olemassa oleva vaiheparametri "*Latauspisteeseen liitetyt vaiheet*" (Phases connected to the Charge Point). Tee muutokset isäntä- ja seuraajaohjainiin erikseen. Katso tarkemmat tiedot luvuista 7.1 ja 7.2.

Power source voltage	230 <input type="text"/>	Single phase RMS voltage of the power source feeding the charge calculation from power values from meter
Phases connected to the Charge Point	L1 + L2 + L3 ▾	This parameter describes how many and which phases are used
Language of Display	Multi-Language EN-DE-FR-NL ▾	The language of display texts on the LCD display, if available. Only

#### 1b) Hyväksytty lataus

Lataaminen alkaa, kun RFID-tunnistetta näytetään RFID-lukijalle.

1. Avaa etukansi.
2. Kytke F01/F02 PÄÄLLE.
3. Tarkista, että tasavirtalähde kytkeytyy päälle (vihreä LED).
4. Odota, että etukannen LED muuttuu punaisesta vihreäksi.  
Huom. Käynnistys vie noin 1–2 minuuttia.
5. Liitä kannettava huoltotietokone Wallboxiin ohjainkortissa olevan mikro-USB-huoltoportin kautta.
6. Kirjautu osoitteeseen <http://192.168.123.123:81/operator>.
7. Valitse "*Vapaa lataus*" (Free charging) -tila pois päältä.

- Lisää RFID-tunniste latauspisteen sisäiseen muistiin:  
Huom.: Lista välimuistin kaksoispisteellä erotetuista tunnisteista. Näkyvissä on enintään 80 syötettä. Välimuistin tyhjentämiseksi listan on oltava tyhjä. Listatut tunnistet lisätään, eikä muita välimuistisyötteitä poisteta.  
Katso jäljempänä olevat esimerkit.

List of entries in cache	ad51b6c_3E240811	List of colon-separated IDs for the cache. A maximum of 80 IDs can be added. The listed IDs are added, while the other IDs are not.
--------------------------	------------------	---

- Kun toimenpiteet on tehty, ota uudet asetukset käyttöön napsauttamalla **”Tallenna ja käynnistä uudelleen”** (Save & Restart).
- Odota, että etukannen LED muuttuu vihreäksi.
- Sulje etukansi.

## 7.4. Verkkolatauspisteen käyttöönotto

### 2a) Ethernet-toiminnan määrittäminen

- Avaa etukansi.
- Kytke F01/F02 PÄÄLLE.
- Tarkista, että tasavirtalähde kytkeytyy päälle (vihreä LED).
- Odota, että etukannen LED muuttuu punaisesta vihreäksi.  
Huom. Käynnistys vie noin 1–2 minuuttia.
- Liitä kannettava huoltotietokone Wallboxiin mikro-USB-huoltoportin kautta.
- Kirjaudu osoitteeseen <http://192.168.123.123:81/operator>.
- Seuraavat asetukset on otettava käyttöön, jotta laite voidaan asettaa verkkotilaan:

Taustayhteysasetukset:

- ◇ Latauspisteen tunniste (OCPP): ohjaimen oletussarjanumero (isäntä/seuraaja)
- ◇ Valitse yhteystyyppi ”Ethernet”.
- ◇ OCPP-tila (määräytyy liitetyn taustajärjestelmän tukeman tiedonsiirtoprotokollan mukaan).
- ◇ SOAP / JSON OCPP URL (taustajärjestelmän yhteysosoite): valitse SOAP tai JSON käytetyn OCPP-tilan mukaan.

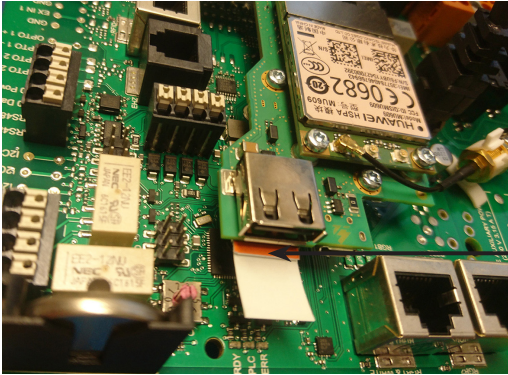
Ethernet-yhteysasetukset:

- ◇ DHCP käytössä

- Kun toimenpiteet on tehty, ota uudet asetukset käyttöön napsauttamalla **”Tallenna ja käynnistä uudelleen”** (Save & Restart).
- Odota, että etukannen LED muuttuu vihreäksi.
- Varmista, että asetettu latauspisteen tunnus näkyy käytetyssä taustajärjestelmässä.
- Sulje etukansi.

## 2b) 3G-toiminnan määrittäminen

Wallbox-yksikköä kohti tarvitaan yksi mikro-SIM-kortti.



### Mikro-SIM-kortti

Jos mikro-SIM-kortti on poistettava, vedä kortin takasivuun kiinnitettyä valkoista nauhaa.

1. Avaa etukansi.
2. Kytke F01/F02 PÄÄLLE.
3. Tarkista, että tasavirtalähde kytkeytyy päälle (vihreä LED).
4. Odota, että etukannen LED muuttuu punaisesta vihreäksi.  
Huom. Käynnistys vie noin 1–2 minuuttia.
5. Liitä kannettava huoltotietokone Wallboxiin mikro-USB-huoltoportin kautta.
6. Kirjaudu osoitteeseen <http://192.168.123.123:81/operator>.
7. Seuraavat asetukset on otettava käyttöön, jotta laite voidaan asettaa verkkotilaan:

#### Taustayhteysasetukset:

- ◇ Latauspisteen tunniste (OCPP): ohjaimen oletussarjanumero (isäntä/seuraaja)
- ◇ Valitse yhteystyyppi "3G".
- ◇ OCPP-tila (määrytyy liitetyn taustajärjestelmän tukeman tiedonsiirtoprotokollan mukaan).
- ◇ SOAP / JSON OCPP URL (taustajärjestelmän yhteysosoite): valitse SOAP tai JSON käytetyn OCPP-tilan mukaan.OCPP-tila

#### 3G-modeemin asetukset:

- ◇ APN-nimi (operaattori-kohtainen)
- ◇ APN-käyttäjänimi/salasana (jos käytössä)
- ◇ SIM-kortin PIN-koodi (jos NoPin-versio)

8. Kun toimenpiteet on tehty, ota uudet asetukset käyttöön napsauttamalla **"Tallenna ja käynnistä uudelleen"** (Save & Restart).
9. Odota, että etukannen LED muuttuu vihreäksi.
10. Varmista, että asetettu latauspisteen tunnus näkyy käytetyssä taustajärjestelmässä.
11. Sulje etukansi.

## 8. Käyttöohje

### 8.1. Käyttöliittymät

LED-merkkivalot ilmaisevat latauspisteen tilan jäljempänä kuvatulla tavalla:

Latauspisteen tila	LED-valo	LED-toiminta
Latauspiste vapaa ja käyttövalmis	Vihreä	Palaa
RFID-luku, käyttäjän kirjautuminen käynnissä	Vihreä	Vilkkuu
Käyttäjän kirjautuminen epäonnistui, käyttö estetty	Punainen	Palaa
Käyttäjän kirjautuminen onnistui, lataus sallittu	Vihreä	Aaltoilee
Kaapelia liitettäessä	Vihreä	Välähtää kaksi kertaa
Ajoneuvo liitetty, latausta ei aloitettu	Vihreä	Aaltoilee
Ajoneuvo liitetty, aloittaa latauksen	Sininen	Aaltoilee
Lataus käynnissä	Sininen	Palaa
Virhetila	Punainen	Palaa

### 8.2. Lataus

#### Vapaa lataus

- Käynnistä lataus liittämällä sähköautosi.
- Pysäytä lataus irrottamalla sähköautosi.

#### Lataus RFID-tunnisteella

Sinulla on oltava RFID-tunniste, jolla on lupa käyttää latauspistettä.

#### Käynnistä lataus RFID-tunnisteella

- Kun latauspiste on vapaa ja merkkivalo on vihreä, lataustapahtuma voidaan aloittaa.
- Näytä RFID-tunnistetta RFID-lukualueelle.
- Kun RFID-tunniste on punainen, latauspisteessä vilkkuu vihreä merkkivalo ja käyttäjän latauslupaa tarkistetaan. Jos käyttäjän kirjautuminen epäonnistuu, merkkivalo muuttuu punaiseksi. Jos käyttäjän kirjautuminen onnistuu, merkkivalo muuttuu aaltoilevaksi vihreäksi.
- Olet nyt kirjautunut latausasemalle.
- Liitä sähköauto lataukseen. Sininen merkkivalo syttyy.

#### Pysäytä lataus RFID-tunnisteella

- Näytä RFID-tunnistetta RFID-lukualueelle.
- Kun lopetat lataustapahtuman, aaltoileva vihreä merkkivalo syttyy ja voit irrottaa latauskaapelin.
- Kun olet irrottanut latauskaapelin, sinut kirjataan ulos latauspisteestä ja latauspiste vapautuu seuraavalle käyttäjälle.

## 9. Tekniset tiedot

Sähköliitännät	
Nimellissyöttöjännite	1-vaihe/3-vaihe, 230/400 VAC, 50 Hz
Latausvirta (nimellinen)	3 x 32 A, määritettävissä alueella 6 A...32 A
Latausteho (nimellinen)	Maks. 22 kW latauspistorasiaa kohti
Syöttöliittimet ja -liitännät	L1, L2, L3, N, PE Kupari 2,5–50 mm <sup>2</sup> , alumiini 6–50 mm <sup>2</sup> Suositellaan 10 mm <sup>2</sup> nimellisteholla Kirstystmomentti Nm: 4 Nm (2,5–4 mm <sup>2</sup> ), 12 Nm (6–50 mm <sup>2</sup> )

Rakenteelliset ja mekaaniset ominaisuudet	
Materiaalit	Runko: Maalattu teräsrunko Kansi: Muovi
Väri	Runko: Maalattu teräsrunko (RAL7021 "Antrasiitti") Kansi: Valkoinen muovi ja musta teippi
Paino	noin 10 kg, riippuu tuotteen kokoonpanosta
IP-luokka	IP54
IK-luokka	IK10
Käyttölämpötila	–30 °C...+50 °C
Standardit	IEC 61851-1 IEC 62196-2 (pistorasiat/-tulpat) IEC 61439-1:2011
Hyväksyntä/merkinnät	CE

Käyttöliittymä	
Pistorasia	Mode 3 / Type 2 tai Mode 3
Lataustilan ilmaisin	3-värinen LED (vihreä/valmis, sininen/lataa, punainen/virhe)
Käyttöoikeus	RFID-kortilla (ISO/IEC 14443A, ISO/IEC 15693) Vapaa käyttö Mobiilisovellukset 3. osapuolen operaattorien kautta
Virran mittaus	Integroitu / laitteessa mittaus

Turvaominaisuudet	
RCMB	Laitteessa: RCMB (6 mA:n DC-vikavirtavaltvonta)
RCD	Sijoitetaan jakotauluun (vähintään tyyppi A, 30 mA)
MCB	Sijoitetaan jakotauluun (luokka C, nimellisvirta 32 A)
Ohjausjännite	12 VDC
Lämpötilan säätö	Käyttö korkeassa lämpötilassa, kuten suorassa auringonvalossa, voi aiheuttaa latausvirran pienentymisen tai lataustoimenpiteen tilapäisen keskeytymisen.

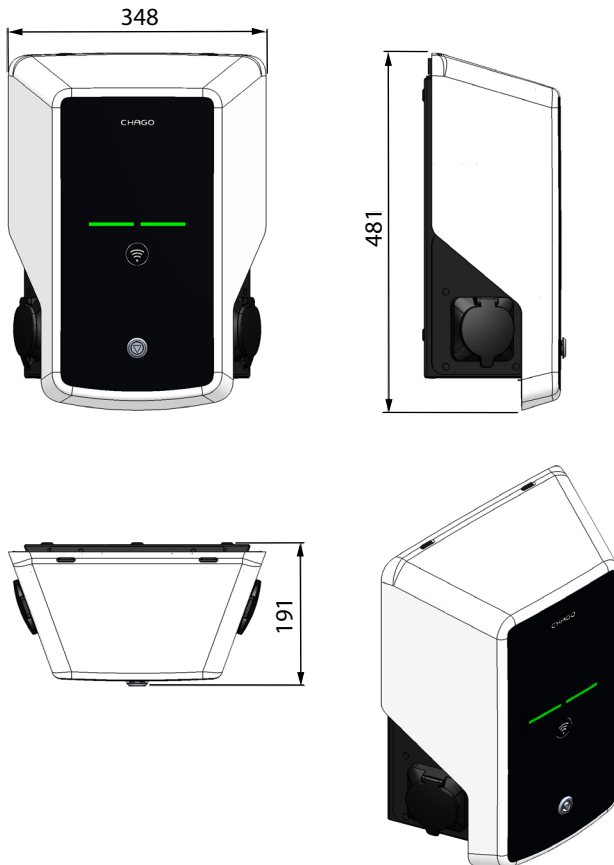


Ohjaus ja tiedonsiirto	
Toimintatila	Itsenäinen/verkko
Langaton	2G/3G
Langallinen	Ethernet
Protokolla	OCPP1.5 tai OCPP1.6

## 10. Takuu

Katso takuehdot osoitteesta [www.chago.com](http://www.chago.com).

## 11. Mittapiirustus



## 12. Asennuksen/käyttöönoton tarkistuslista

### Johdanto

Tämän tarkistuslistan avulla voidaan varmistaa Chago Wallboxin asianmukainen mekaaninen ja sähköinen asennus sekä käyttöönotto.

### Ennen asennusta

Lue tuotekohtaiset asennusohjeet ennen minkään toimenpiteen suorittamista.



*Huom. Asennuksen saa tehdä vain koulutettu sähköasentaja soveltuvien paikallisten ja kansallisten sähköasennuksia koskevien määräysten ja standardien mukaisesti.*

### Asennuksen tarkistaminen

*Käy visuaalinen, mekaaninen ja sähköinen asennus läpi latauspisteen ollessa virraton.*

LUOKKA	X	NIMIKE	HUOMAUTUKSIA
Yleinen ulkonäkö		Tilattu materiaali on vastaanotettu.	
		Suojaava muovipäällyys on poistettu.	
		Naarmuja tai vaurioita ei ole näkyvissä.	
Mekaaninen asennus		Latauspiste on kiinnitetty oikein seinään.	
		Etukansi avautuu ja sulkeutuu hyvin.	
Sähköasennus		Latauspisteen virtalähteen kapasiteetti on sähkösuunnittelun (kaapelikoko, johdonsuojakatkaisija jne.) mukainen.	Katso paikallinen sähkösuunnitelma.
		Tarkista, ettei johdossa tai piirikortissa ole huonoa kosketusta/liitääntä, painamalla latauspistettä varovasti kädellä siten, että tuntuu värinää.	
		Tarkista, ettei johdossa tai piirikortissa ole huonoa kosketusta/liitääntä, painamalla ohjainta varovasti siten, että tuntuu värinää.	
		Tarkista PE-kaapelin ruuvin kireys.	
		Virransyöttökaapelit (L1, L2, L3, N ja PE) ovat asianmukaisesti liitetyt.	
		Virransyöttökaapeli eriste on ehjä (L1, L2, L3, N ja PE).	
		PE:n ja N:n välinen jännite on alle 10 V.	
		PE:n laatu on alle 3 Ω.	
Toiminnan tarkistus		Kaikki LED-tilat/-värit (vihreä, sininen, punainen) ja RFID-lukija toimivat.	Luo vikatilaa ja lataustila (RFID-tunnisteella). Punainen käynnistettäessä, vihreä joutokäynnillä ja sininen ladattaessa.
		Pistorasioissa käytettävissä oleva sähkö. Kaikki koskettimet (L1, L2, L3) on testattava.	Käytä Mode 3 -testerinä.
		Tarkista, ettei pistorasian koskettimissa (L1, L2, L3, N) ole virtaa, kun latauspisteen LED on vihreä.	
		Testaa Mode 3 -testerillä Mode 3:n toiminta (vihreästä siniseksi).	

Käyttövalmis		Oikea ohjelmisto käytössä	
		Oikea toimintatila <ul style="list-style-type: none"> <li>• Itsenäinen</li> <li>• Verkko</li> </ul>	

### 13. Huollon ja määräaikaishuollon ohjeet

#### Kerran vuodessa



**VAROITUS!** Sähköiskun tai loukkaantumisen vaara.

*Katkaise virta ennen laitteen sisäpuolella työskentelemistä tai komponenttien poistamista.*

X	HUOLTOTOIMET
	Kiristä kaikki ruuvit uudelleen (sähkökomponentit).
	Tarkista Mode 3 -pistorasia ja vaihda se tarvittaessa (palo- tai osavaurio) (pistorasiakustannus ei kuulu takuun piiriin).
	Tarkista latauskaapeli ja vaihda se tarvittaessa.
	Tarkista tiivisteet.
	Tarkista, ettei johdossa tai piirikortissa ole huonoa kosketusta/liitäntää, painamalla latauspistettä varovasti kädellä siten, että tuntuu värinää.
	Tarkista, ettei johdossa tai piirikortissa ole huonoa kosketusta/liitäntää, painamalla ohjainta varovasti siten, että tuntuu värinää.
	Luo vikatila ja lataustila (RFID-kortilla) tarkistaaksesi, että kaikki LED-tilat/-värit (vihreä, sininen, punainen) ja RFID-lukija toimivat.
	Testaa käytettävissä oleva sähkö pistorasioista. Käytä tarvittaessa Mode 3 -testerä. Kaikki koskettimet (L1, L2, L3) on testattava.
	Testaa Mode 3 -testerillä Mode 3:n toiminta (vihreästä siniseksi).
	Tarkista PE-kaapelin ruuvin kireys.
	Testaa, että PE:n ja N:n välinen jännite on alle 10 V.
	Testaa, että PE:n laatu on alle 3 Ω.
	Ohjelmistopäivitys tarvittaessa (jos sisältyy palvelusopimukseen).
	Käynnistä asema uudelleen F0:lla ja varmista, että se käynnistyy oikein.

## 14. Vianmääritys

*Latausasema on poissa päältä, eivätkä mitkään valot pala.*

Ongelma	Korjaava toimenpide
Syöttöliittimessä L1 ei ole verkkojännitettä.	Varmista asianmukainen virransyöttö.
Johdonsuojakatkaisija F0 on poissa päältä.	Kytke F0 päälle.
12 V:n tehonlähteessä ei pala yhtään LEDiä.	Varmista 230 V:n virransyöttö 12 V:n tehonlähteeseen. Jos se on kunnossa, vaihda tehonlähde.
Ohjaimen PWR LED ei pala.	Varmista virransyöttö ohjaimen. Jos se on kunnossa, vaihda ohjain.

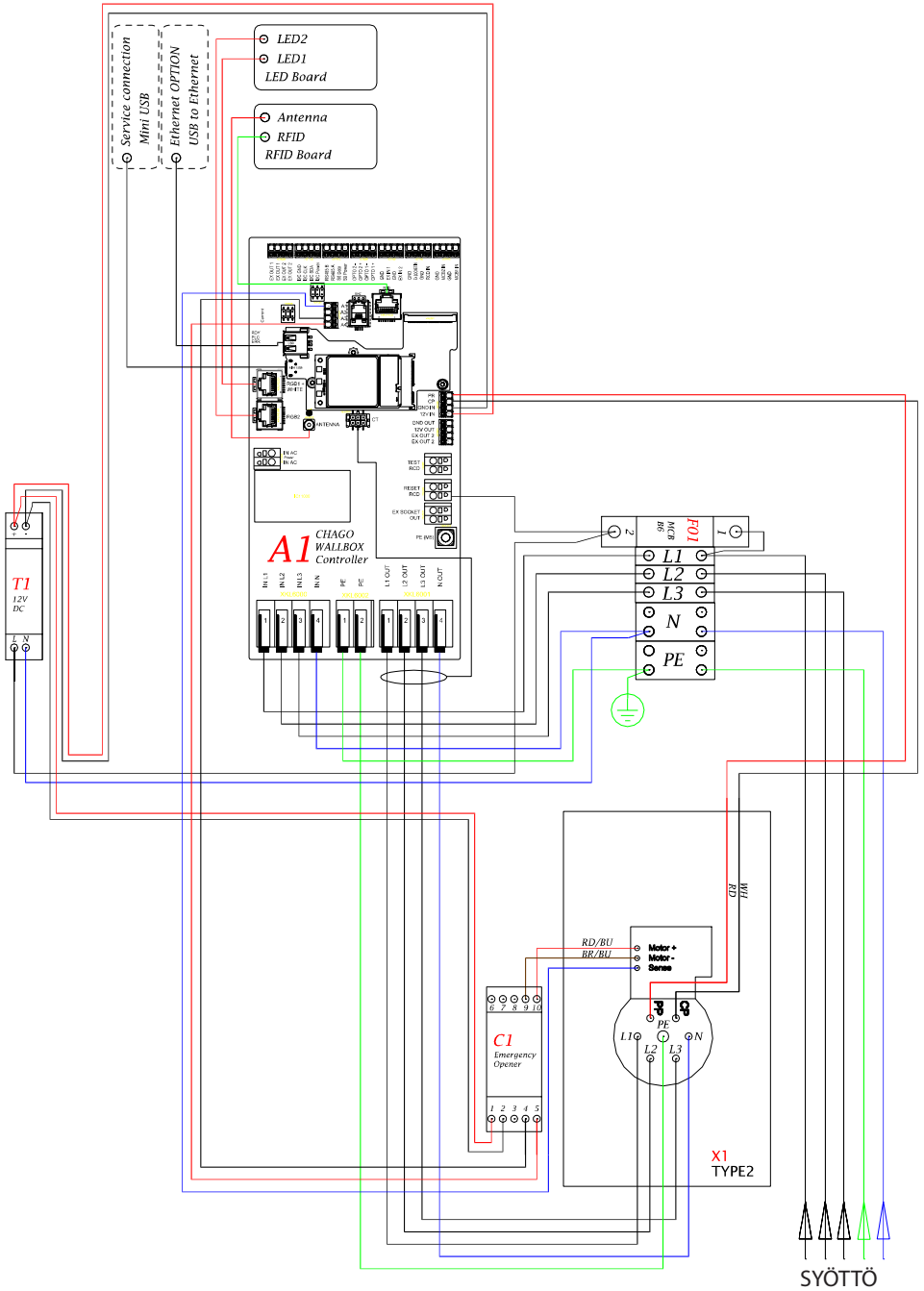
*Latauskaapeli on lukittuna Mode 3 -pistorasiaan.*

Ongelma	Korjaava toimenpide
Odottamaton vika on ilmennyt virran ollessa päällä.	Vaihtoehto 1: Jos laitteessa on Mode 3 -lukituksenvapautus, sammuta virta F0:sta ja irrota latauskaapeli pistorasiasta. Vaihtoehto 2: Sammuta virta. Kytke Mode 3 -lukitus manuaalisesti auki-asentoon.
Virta on poissa päältä.	Avaa etukansi. Kytke Mode 3 -lukitus auki-asentoon. Huom. Jos asemassa on Mode 3 -lukituksenvapautus, virran katketessa Mode 3 -lukitus avautuu automaattisesti.

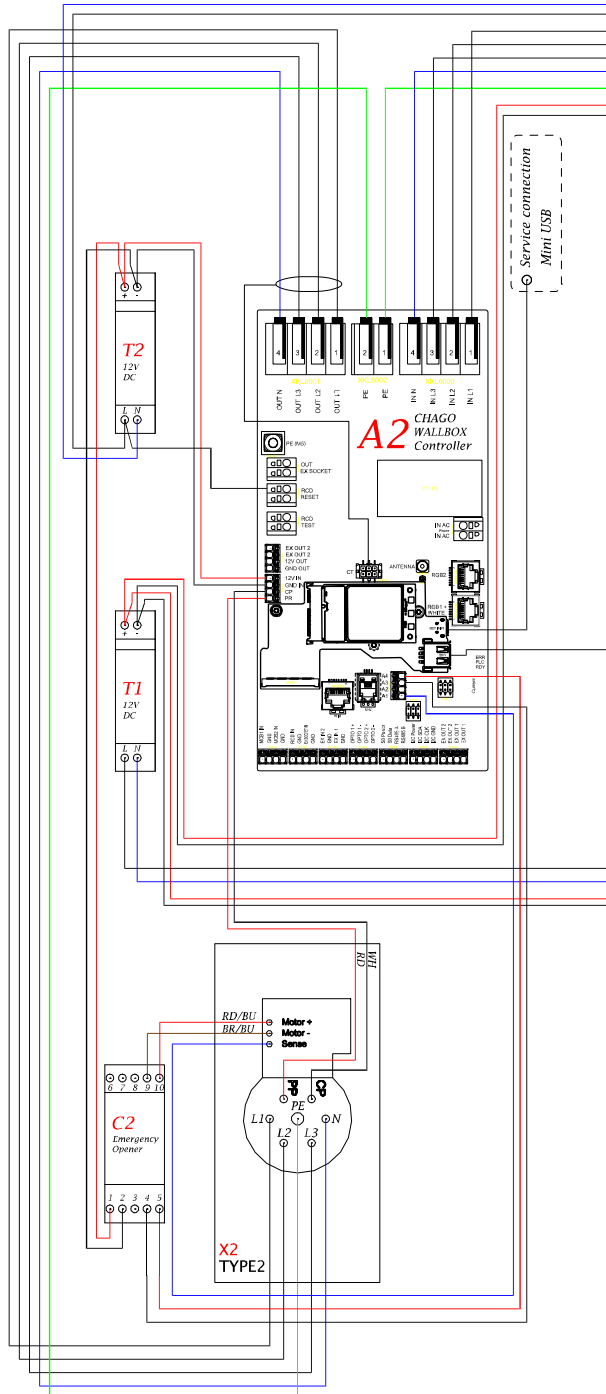
*Määritys verkkoselaimen kautta*

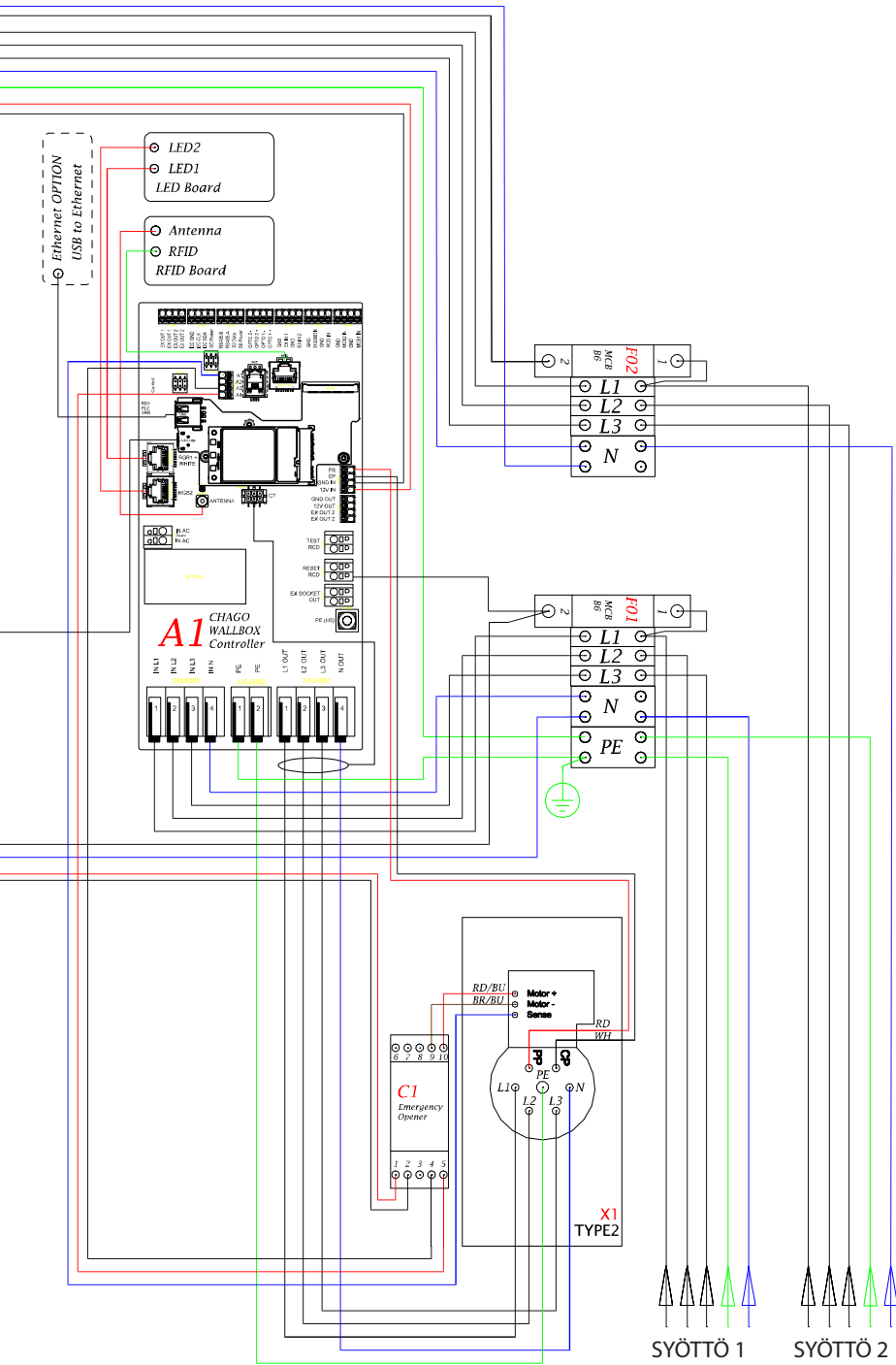
Ongelma	Korjaava toimenpide
PC ei tunnista mikro-USB-liitintä, eikä yhteydenmuodostus ohjaimen onnistu verkkoselaimen kautta.	Tarkista Windows 7-/10-käyttöjärjestelmän Laittehallinta-asetuksista, että RNDIS-verkkosovitin on käytettävissä. Jos ei ole, päivitä asiaankuuluva Windows-ohjain.

# 15. Esimerkki EVB100:n sisäisestä piiristä



## 16. Esimerkki EVB200:n sisäisestä piiristä





Ensto Chago Oy  
Kipinätie 1 PL 77  
FI-06101 Porvoo  
Puhelin: +358 20 47 621  
Asiakaspalvelu: [chago.support@ensto.com](mailto:chago.support@ensto.com)  
[chago.support@ensto.com](mailto:chago.support@ensto.com)  
**[www.ensto.com](http://www.ensto.com)**