

ENSTO

Ensto Wallbox EVB203E - latausasemat

Asennusohje
Käyttöohje

FIN



CE

RAK133_FIN
20.12.2019
© Ensto 2019



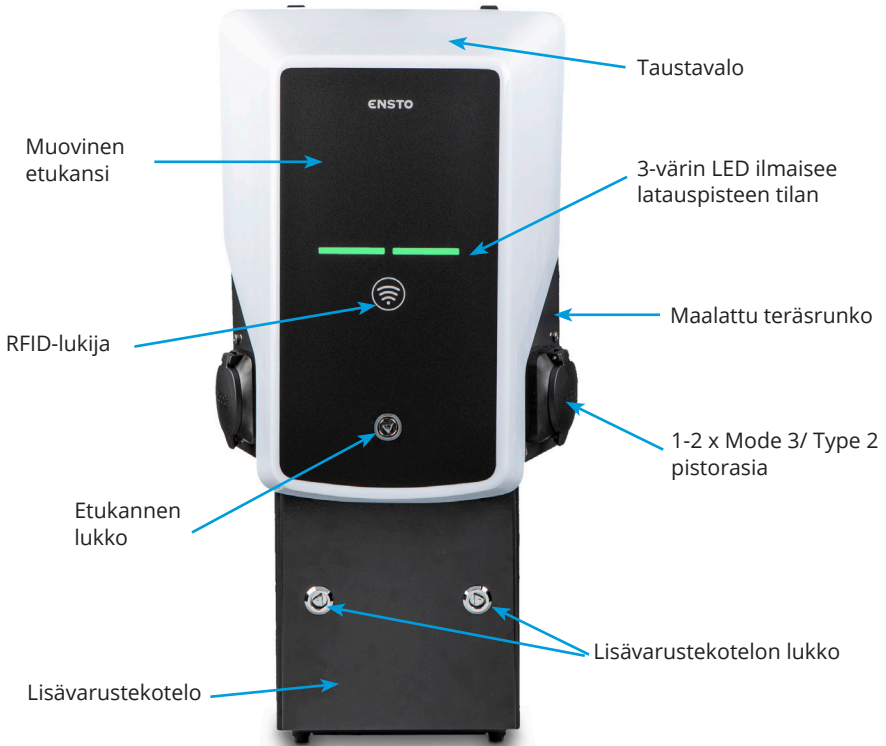
Sisältö

1. Ensto Wallbox, EVB203E-latausasemat.....	3
2. Turvallisuusohjeet.....	3
3. Toimitus sisältää.....	4
4. Tarvikkeet.....	4
5. Asennusohje.....	7
5.1. Ennen asennusta.....	7
5.2. Seinään asennus seinätelineen avulla.....	8
5.3. Betonivaluun asennus asennuspylvään avulla.....	10
5.4. Betoniperustukseen asennus asennuspylvään ja jalustasovitteen avulla.....	11
5.5. Unimi-betoniperustukseen asennus.....	12
5.6. Wallboxin kiinnittäminen asennuspylvääseen EVTL43.0E.....	14
6. Sähköiset kytkennät.....	15
6.1. Kytkenäohjeet.....	15
6.2. Syöttöliitäntä.....	15
7. Käyttöönotto.....	16
7.1. Wallboxin liittäminen ulkoiseen tiedonsiirtoon.....	16
8. Käyttöohje.....	17
8.1. Käyttöliittymät.....	17
8.2. Lataaminen.....	17
9. Mittapiirustus.....	18
10. Tekniset tiedot.....	18
11. Asennuksen / Käyttöönoton tarkastuspöytäkirja.....	20
12. Huollon ja määräaikaishuollon ohjeet.....	21
13. RCD/MCB testausohjeet.....	21
14. EVB20E sisäinen johdotusesimerkki.....	22
15. Vianmääritys.....	23
16. Takuu.....	23

1. Ensto Wallbox, EVB203E-latausasemat

Tässä ohjeessa esitetään EVB203E-latausasemien asennus ja käyttö. Vaikka eri tuoteversioiden ominaisuudet ja ulkonäkö vaihtelevat, tuotteen asennus ja käyttö noudattavat ohjeessa kuvattuja periaatteita.

EVB203E-latausasemat ovat varustettuja yhdistetyllä vikavirtasuojalla ja johdonsuojakatkaisijalla (RCD / MCB) sekä MID-luokan energiamittarilla. Saatavilla olevat ominaisuudet riippuvat latausaseman mallista.



2. Turvallisuusohjeet

- *Asennuksen saa suorittaa vain sähköalan ammattihenkilö.*
- *Lue käsikirja huolellisesti ennen latausaseman asennusta ja käyttöä.*
- *Tämä käsikirja on säilytettävä turvallisessa paikassa, josta se on saatavilla tulevaa asennusta ja huoltoa varten.*
- *Noudata käsikirjassa annettuja ohjeita latausaseman asennuksessa ja käytössä.*
- *Asennus on tehtävä paikallisten turvallisuusmääräysten, rajoitusten, mitoitus- ja sääntöjen ja standardien mukaan.*
- *Tässä ohjeessa olevat tiedot eivät vapauta käyttäjää vastuusta noudattaen kaikkia sovellettavia määräyksiä ja turvallisuusstandardeja.*



3. Toimitus sisältää

- Wallbox
- Asennus- ja käyttöohje

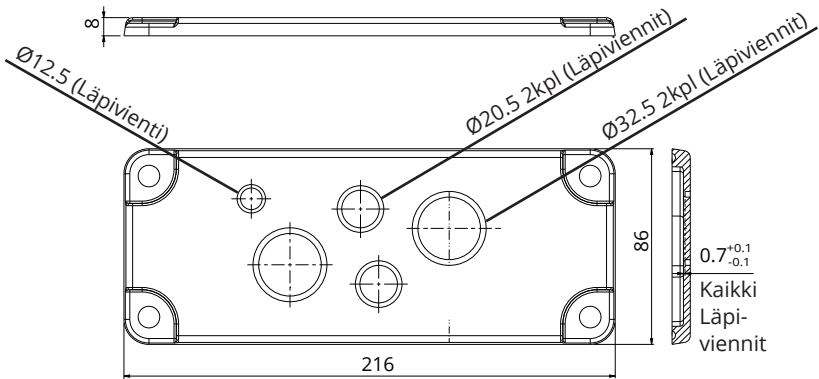
4. Tarvikkeet

Laippa KOT21715

Sisältyy toimitukseen.

HUOM! Holkkitiivisteet eivät sisälly toimitukseen.

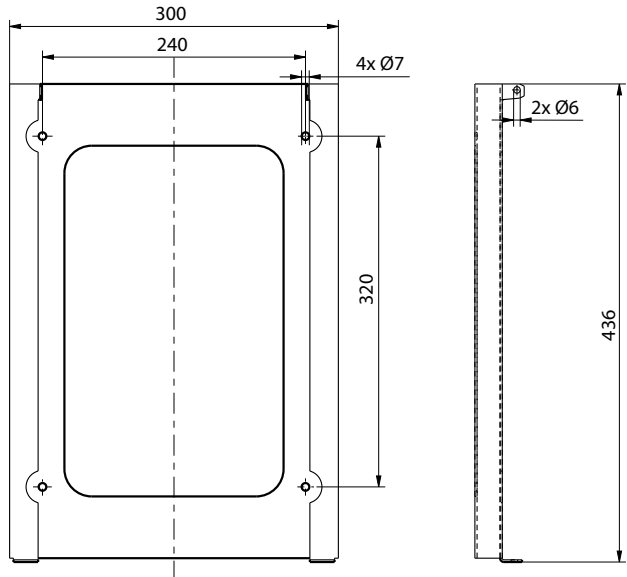
Tilaa sopivat holkkitiivisteet erikseen syöttökaapeliin kokojen mukaan, esim. Ensto KTM-holkkitiiviste-sarja (polyamidi tai messinki).



EVTL40.00

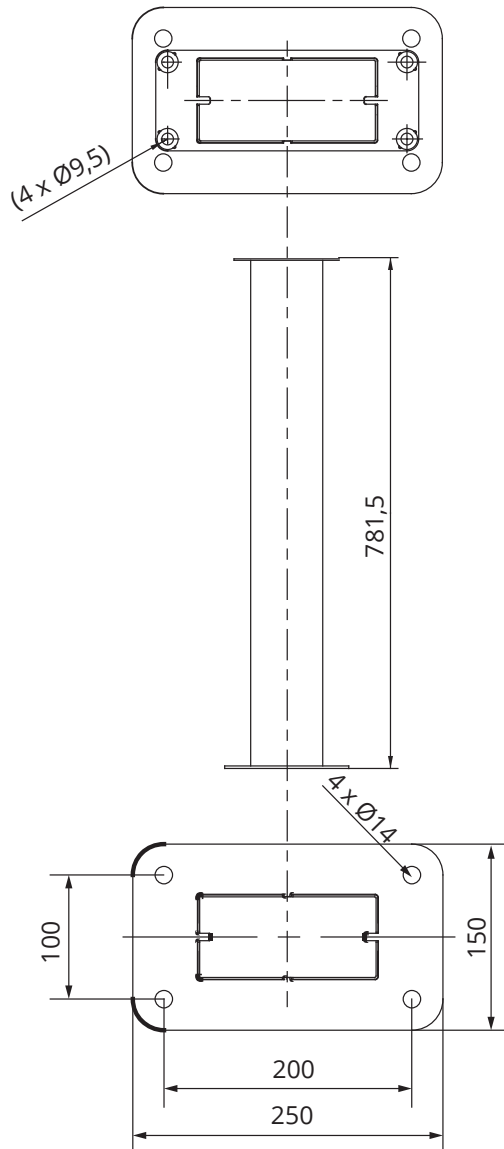
Seinäteline

Seinäteline on valmiiksi asennettu latausasemaan.



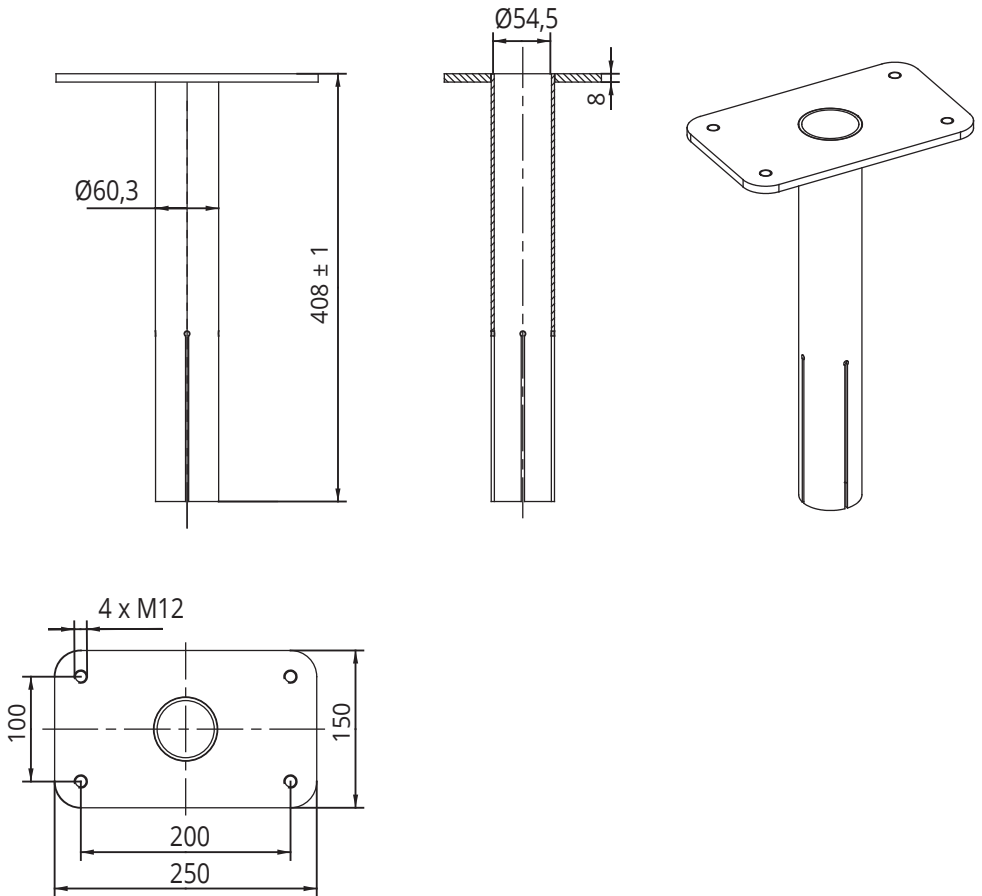
EVTL43.0E

Asennuspylväs maahan / lattia asennukseen



EVTL44.00

Jalustasovite maahan asennukseen



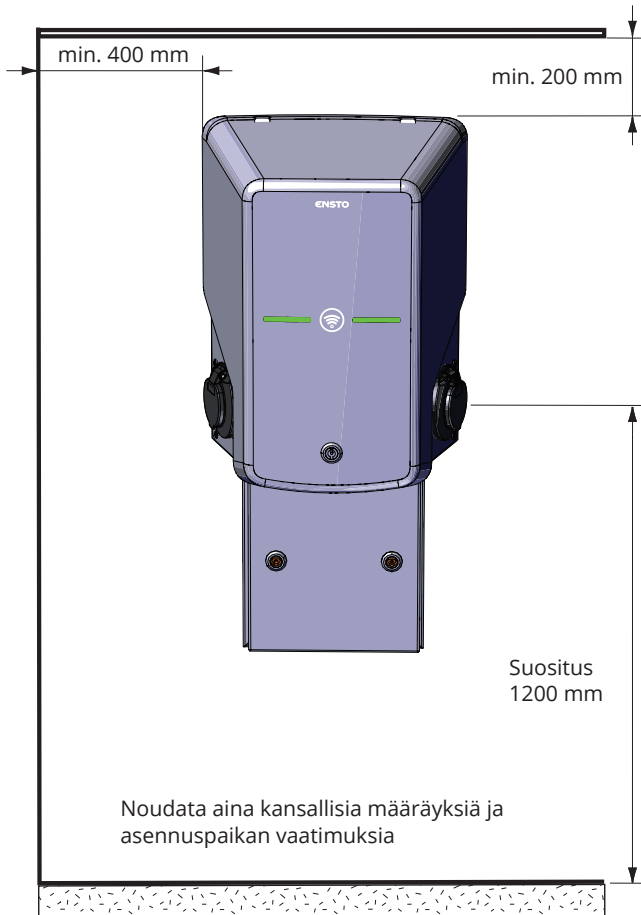
5. Asennusohje

5.1. Ennen asennusta

Poista Wallbox pakkauksestaan. Älä naarmuta Wallboxin pintaa poistettuasi sen pakkauksesta.

Ota huomioon seuraavat asiat valitessasi asennuspaikkaa:

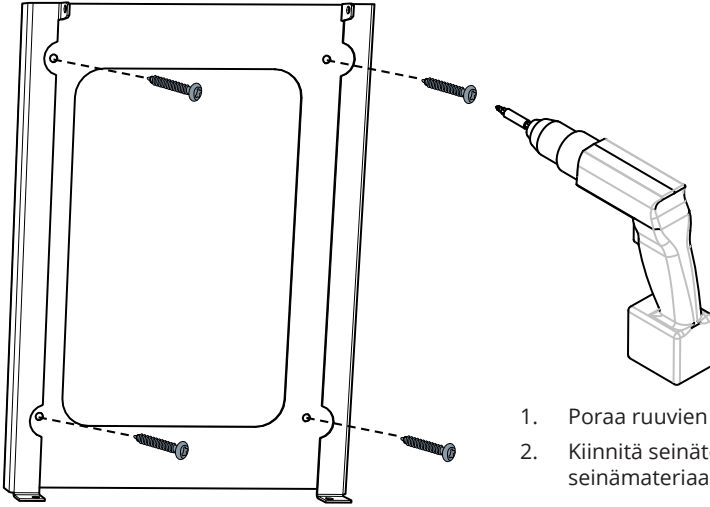
- Tarvittava vähimmäistila asennusta ja huoltoa varten.
- Varmista, että seinämateriaali on asennukseen sopiva ja tarpeeksi vankka.
- Latauksen optimaalisen suorituskyvyn varmistamiseksi latausasemaa ei saa altistaa suoralle auringonvalolle.
- Jos latausasema asennetaan olosuhteisiin, joissa on metallin ruostumisen vaara, näkyvät metallipinnat on suojattava ruosteestoaineella.



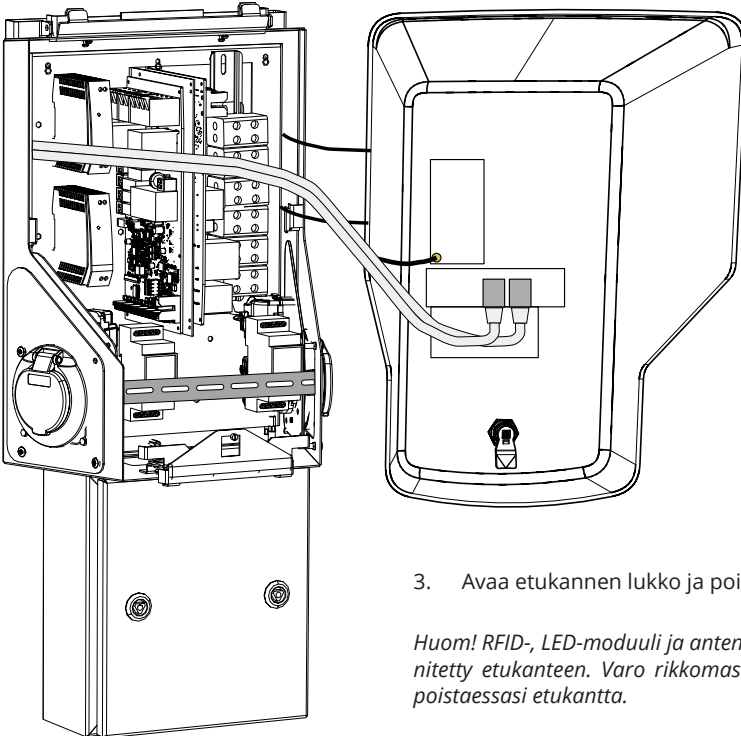
5.2. Seinään asennus seinätelineen avulla

Tarvittavat tarvikkeet:	Seinäteline EVTL40.00	1 kpl
	Ruuveja	4 kpl

Asennusvaiheet

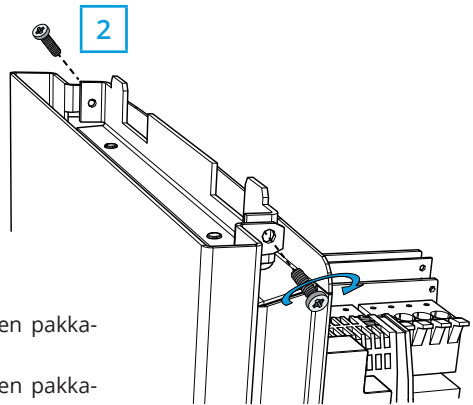
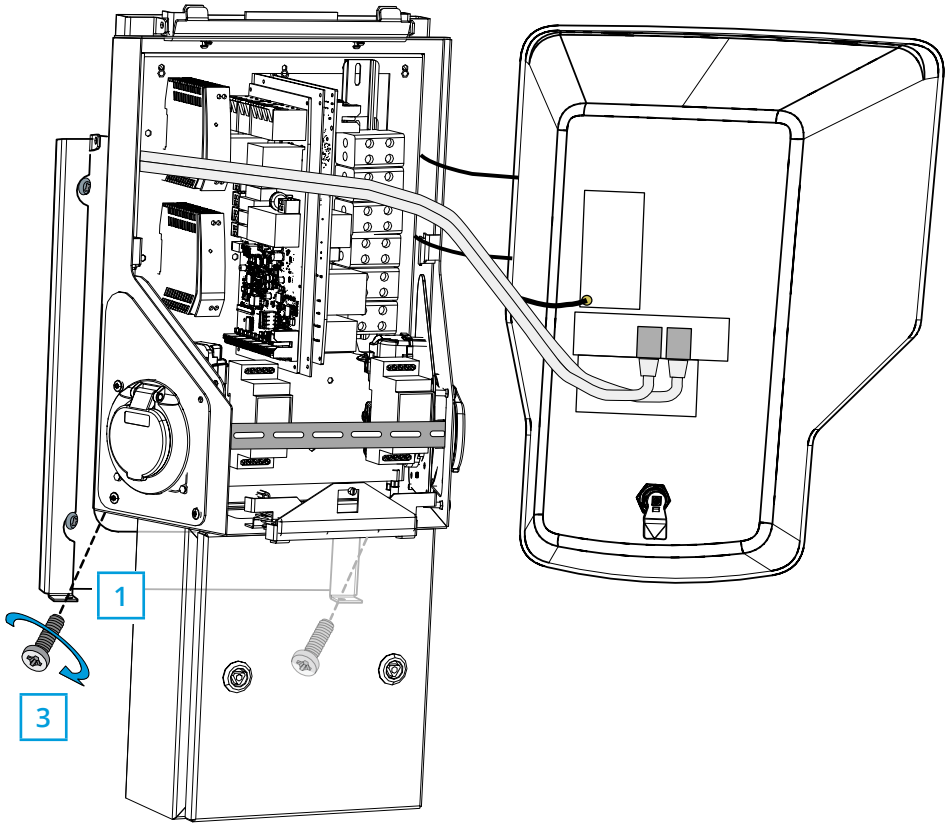


1. Pora ruuvien reiät seinätelineelle.
2. Kiinnitä seinäteline seinään. Valitse seinämateriaaliin soveltuva ruuvi.



3. Avaa etukannen lukko ja poista etukansi.

Huom! RFID-, LED-moduuli ja antennikaapelit on kiinnitetty etukanteen. Varo rikkomasta komponentteja poistaessasi etukantta.



4. Laita Wallbox seinätelineeseen (1).
5. Kiinnitä Wallboxin yläosa seinätelineeseen pakka-
uksessa olevilla ruuveilla (2).
6. Kiinnitä Wallboxin alaosa seinätelineeseen pakka-
uksessa olevilla ruuveilla (3).

5.3. Betonivaluun asennus asennuspylvään avulla

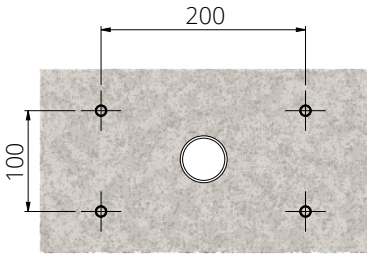
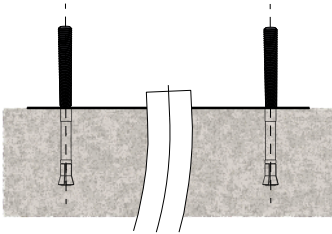
Tarvittavat tarvikkeet:	Asennuspylväs ERTL43.0E	1 kpl
	Ankkuripultteja M12	4 kpl
	Aluslevyjä (ei sisälly toimitukseen)	
	Muttereita (ei sisälly toimitukseen)	

Varmista, että betonivaluun ja asennukseen käytetyt materiaalit sekä asennustavat noudattavat paikallisia rakennusmääräyksiä ja turvallisuusstandardeja.

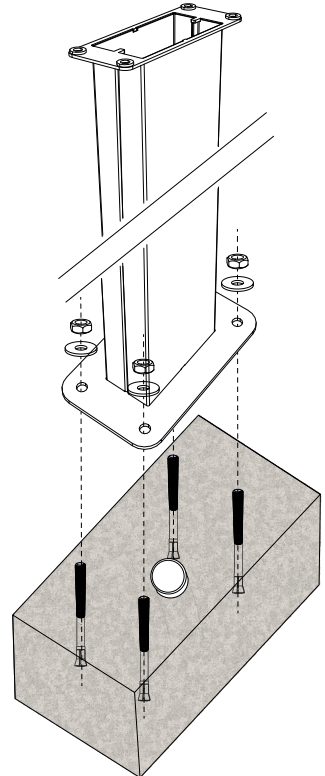
- Kaiva kuoppa betonivalulle. Kuopan pohjan on oltava tiiviiksi täytetty ja vaakasuorassa.
- Asenna kaapelit ja mahdolliset salaojaputket paikoilleen.
- Täytä kuoppa betonilla.
- Anna betonin kovettua. Varmista, että pinta pysyy kiinteänä ja vaakasuorassa prosessin aikana.

Asennusvaiheet

1. **Varmista, että betonivalun pinta on tasainen ja vaakasuora.**
2. Poraat betonin reiät ankkuripulteille. Katso lisätietoja ankkuripulttien ohjeesta.
3. Asenna ankkuripultit paikoilleen.



4. Vedä sähkökaapelit noin 1500 mm mitattuna betonivalun pinnasta.
5. Kiinnitä asennuspylväs ankkuripultteihin aluslevyjä ja muttereiden avulla.
6. Vedä sähkökaapelit asennuspylvään läpi.
7. Kiinnitä Wallbox asennuspylvääseen. Katso ohjeet sivulla 14.

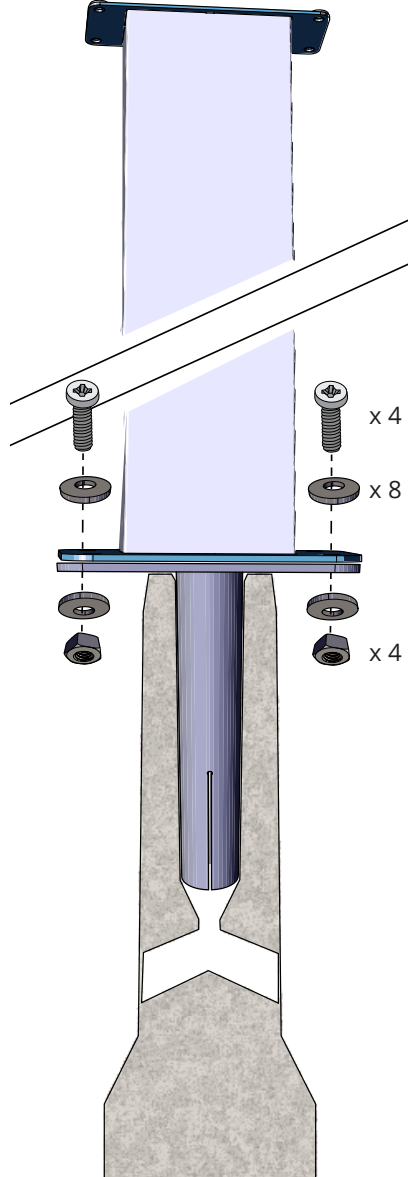


5.4. Betoniperustukseen asennus asennuspylvään ja jalustasovitteen avulla

Tarvittavat tarvikkeet:	Asennuspylväs EVTL43.0E	1 kpl
	Jalustasovite EVTL44.00	1 kpl
	Betoniperustus (eri valmistajilta)	1 kpl
	Pultteja (ei sisälly toimitukseen)	
	Aluslevyjä (ei sisälly toimitukseen)	
	Muttereita (ei sisälly toimitukseen)	

Asennusvaiheet

1. Kaiva tarpeeksi syvä ura kaapelikanaville ja kuoppa betoniperustukselle.
2. Lisää soraa kuopan pohjalle niin paksultsi, että kuoppaan nostetun betoniperustuksen yläosa asettuu haluttuun tasoon. Huom. Ota huomioon mahdollisten maanpinnan päällystysmateriaalien korkeus asettaessasi oikeaa tasoa.
3. Nosta betoniperustus asennuskuoppaan. Katso lisätietoja betoniperustuksen asennusohjeesta.
4. Aseta kaapelikanavat ja mahdolliset salaojaputket paikoilleen.
5. Nosta jalustasovite EVTL44.00 betoniperustuksen sisään. Katkaise jalustasovite tarvittaessa. Aseta jalustasovite siten, että jalustasovite on pystysuorassa. Varmista, että jalustasovite on tukevasti paikallaan eikä keinu.
6. Vedä sähkökaapelit kaapelikanavien ja jalustasovitteen läpi noin 1500 mm mitattuna jalustasovitteen laipasta.
7. Tiivistä betoniperustus paikalleen täyttämällä perustuksen ulkopuolella oleva tila soralla.
8. Kiinnitä asennuspylväs jalustasovitteeseen pultteilla, aluslevyillä ja muttereilla.
9. Vedä sähkökaapelit asennuspylvään läpi.
10. Kiinnitä Wallbox asennuspylvääseen. Katso ohjeet sivulla 14.



5.5. Unimi-betoniperustukseen asennus

Tässä asennusesimerkissä kuvataan asennustoimenpiteet käytettäessä Unimi Solutionsin toimitamaa betoniperustusta.

Tarvittavat tarvikkeet:

Asennuspylväs EVTL43.0E

1 kpl (1 x EVB) /
2 kpl (2 x EVB)

Tilaa seuraavat tarvikkeet www.unimi.se

Betoniperustus

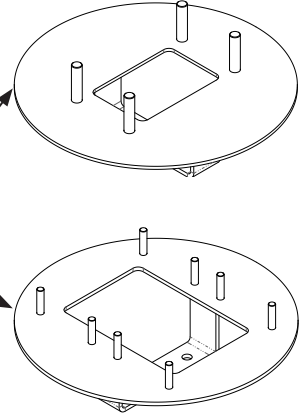
Peitekansi

Sovitin, 1 x EVB, tuotekoodi US7650

Sovitin, 2 x EVB, tuotekoodi US27657

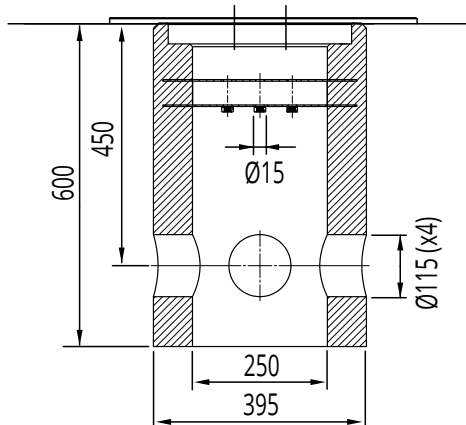
1 kpl
1 kpl
1 kpl
1 kpl

Huom! Kun valitset adapterin kahdelle Wallboxille (US27657), saat käyttöösi jopa neljä latauspistorasiaa.

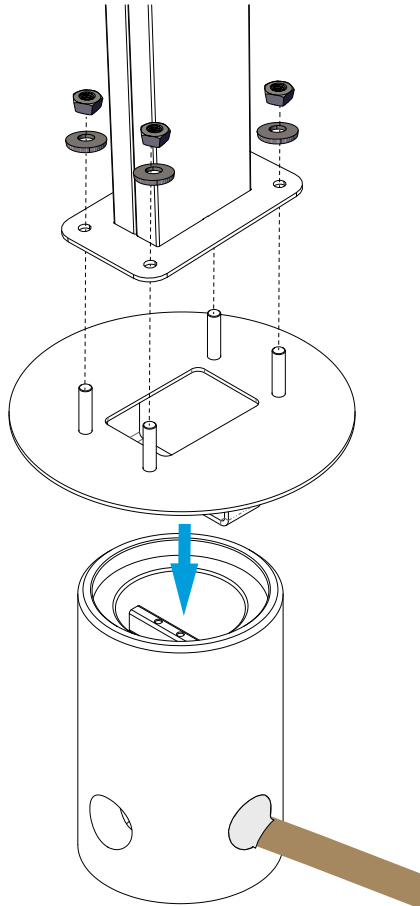


Asennusvaiheet

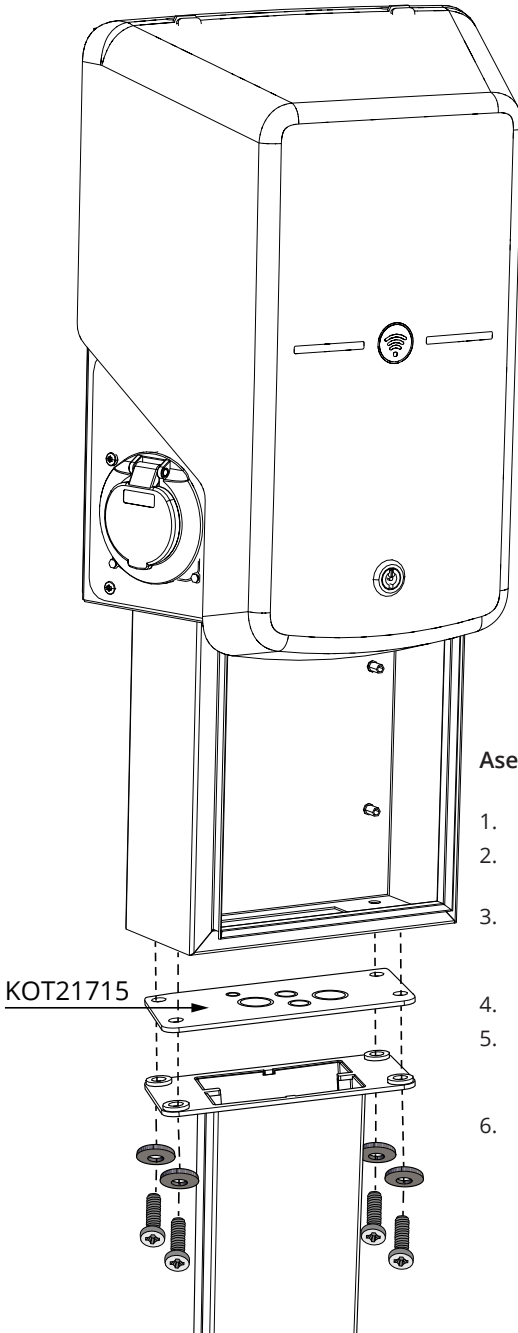
1. Kaiva tarpeeksi syvä ura kaapelikanaville ja kuoppa betoniperustukselle.
2. Lisää soraa kuopan pohjalle niin paksult, että kuoppaan nostetun betoniperustuksen yläosa asettuu haluttuun tasoon. Huom. Ota huomioon mahdollisten maanpinnan päällystymateriaalien korkeus asettaessasi oikeaa tasoa.
3. Peitä käyttämättömät kanavien aukot betoniperustuksen toimitukseen sisältyvillä tulpilla.
4. Nosta betoniperustus asennuskuoppaan. Betoniperustukseen rakennettua kiinnitystankoa voidaan käyttää nostopisteenä. Kiinnitystanko on suunnattava siten, että se mahdollistaa Wallboxin kiinnityksen haluttuun asentoon.
5. Aseta kaapelikanavat uriin ja asenna kanavat oikeisiin tuloaukkoihin.



6. Vedä sähkökaapelit betoniperustuksen läpi noin 1500 mm mitattuna betoniperustuksen yläpinnasta.
7. Tiivistä betoniperustus paikalleen täyttämällä betoniperustuksen ulkopuolella oleva tila soralla.
8. Asenna lopullinen sorakerros siten, että perustuksen yläpinta on samalla tasolla maanpinnan tai lopullisen päällystysmateriaalin kanssa.
9. Asenna betoniperustuksen päälle peitekansi aina, jos Wallbox asennetaan eri kerralla kuin betoniperustus.
10. Kun aloitat Wallboxin asentamisen, poista peitekansi.
11. Aseta sovitin betoniperustuksen päälle.
12. Kiinnitä sovitin betoniperustuksen kiinnitystankoon toimitukseen sisältyvillä pulteilla.
13. Aseta asennuspylväs paikalleen sovittimen kierretappien päälle. Kiinnitä asennuspylväs toimitukseen sisältyvillä muttereilla.
14. Vedä sähkökaapelit asennuspylvään läpi.
15. Kiinnitä Wallbox asennuspylvääseen. Katso ohjeet sivulla 14.



5.6. Wallboxin kiinnittäminen asennuspylvääseen EVTL43.0E



Asennusvaiheet

1. Avaa lisävarustetekotelon luukku.
2. Irrota lisävarustetekotelon pohjalla oleva laippa KOT21715.
3. Avaa laipasta KOT21715 sähkökaapeleita varten tarvittavat läpiviennit. Laita holkkitiivistet paikalleen.
4. Vedä sähkökaapelit holkkitiivistesten läpi.
5. Kiinnitä Wallbox ja laippa KOT21715 asennuspylvääseen toimitukseen sisältyvillä ruuveilla.
6. Sulje lisävarustetekotelon luukku, jos sähköiset kytkennät tehdään myöhemmässä vaiheessa.

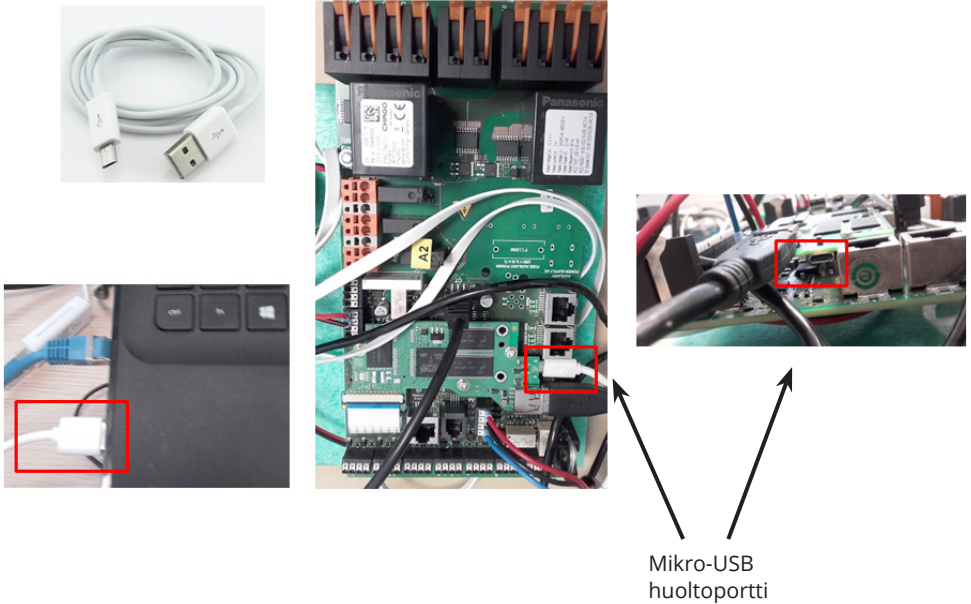
7. Käyttöönotto

Ennen käyttöönottoa Wallbox on asennettava asennusohjeiden mukaisesti.

Oletuksena kaikki Wallboxit toimivat vapaassa lataustilassa (Standalone). Vapaassa lataustilassa ulkoinen tiedonsiirto (Ethernet, 2G/3G/4G) ei ole käytössä. Jos Wallbox liitetään johonkin hallintajärjestelmään (Online), tarkista ennen yhteyden muodostamista, että perustoiminnot toimivat.

7.1. Wallboxin liittäminen ulkoiseen tiedonsiirtoon

Jos haluat muuttaa oletusasetuksia, muodosta yhteys Wallboxiin konfigurointityökalun kautta, jotta pääset jatkamaan käyttöönottoasetuksiin. Käytä määrittämisessä Firefox- tai Windows Explorer -verkkoselainta.



Katso yksityiskohtaiset käyttöönoton ohjeet
<https://ewiki.ensto.technology/>

8. Käyttöohje

8.1. Käyttöliittymät

LED-merkkivalot ilmaisevat latauspisteen tilan alla olevassa taulukossa kuvatulla tavalla:

Latauspisteen tila	LED-valo	LED-toiminta
Latauspiste on vapaa ja käyttövalmis	Vihreä	Palaa
RFID-tunnisteen luku, käyttäjän kirjautuminen käynnissä	Vihreä	Vilkkuu
Käyttäjän kirjautuminen epäonnistui, käyttö estetty	Punainen	Palaa
Käyttäjän kirjautuminen onnistui, lataus sallittu	Vihreä	Aaltoilee
Kaapelia kytkettäessä	Vihreä	Vilkkuu kahdesti
Ajoneuvo on kytketty, latausta ei ole aloitettu	Vihreä	Aaltoilee
Ajoneuvo kytketty, lataustapahtuman aloitus	Sininen	Aaltoilee
Lataus käynnissä	Sininen	Palaa
Vikatilanne	Punainen	Palaa

8.2. Lataaminen

Vapaa lataus

- Käynnistä lataus kytkemällä sähköajoneuvosi latauspistorasiaan.
- Pysäytä lataus irrottamalla sähköajoneuvosi latauspistorasiasta.

Lataus RFID-tunnisteella

Sinulla on oltava RFID-tunniste, jolla on lupa käyttää latausasemaa.

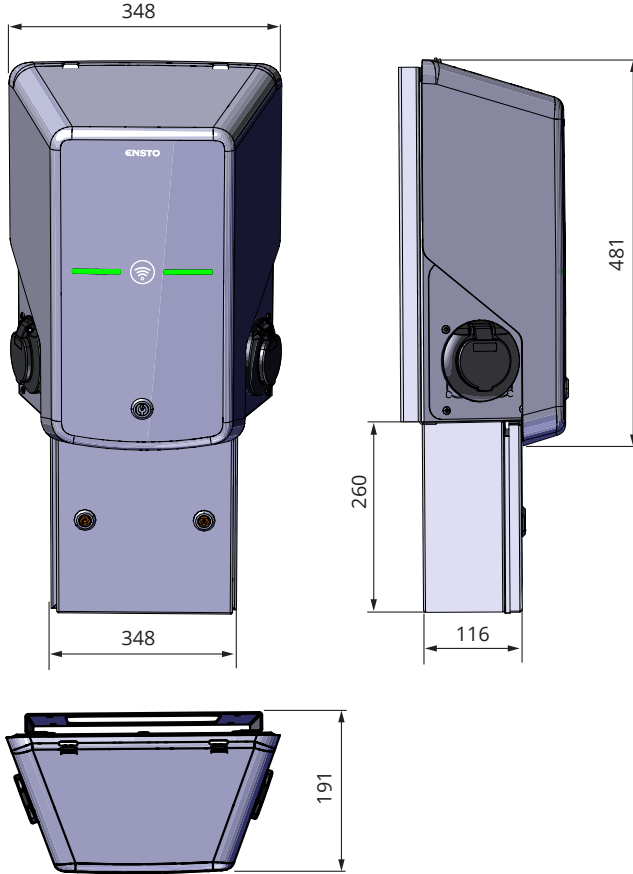
Aloita lataus RFID-tunnisteella

- Kun latauspiste on vapaa ja merkkivalo on vihreä, voit aloittaa lataustapahtuman.
- Näytä RFID-tunnistetta RFID-lukualueelle.
- Kun RFID-tunniste on luettu, latauspisteessä vilkkuu vihreä merkkivalo ja käyttäjän latauslupaa tarkistetaan. Jos käyttäjän kirjautuminen epäonnistuu, merkkivalo muuttuu punaiseksi. Jos käyttäjän kirjautuminen onnistuu, merkkivalo muuttuu aaltoilevan vihreäksi.
- Olet nyt kirjautunut latauspisteelle.
- Kytke sähköajoneuvo lataukseen. Sininen merkkivalo syttyy.

Lopeta lataus RFID-tunnisteella

- Näytä RFID-tunnistetta RFID-lukualueelle.
- Kun lopetat lataustapahtuman, aaltoileva vihreä merkkivalo syttyy ja voit irrottaa latauskaapelin.
- Kun olet irrotanut latauskaapelin, sinut kirjataan ulos latauspisteestä ja latauspiste vapautuu seuraavalle käyttäjälle.

9. Mittapiirustus



10. Tekniset tiedot

Sähköliitännät	
Nimellisjännite	1-vaihe / 3-vaihe, 230/400VAC, 50Hz
Latausvirta (nimellinen)	3x32A / 1x32A, määriteltävissä välillä 6A...32A
Latausteho (nimellinen)	Maks. 22kW latauspistorasiaa kohti Dynaaminen kuorman hallinta (DLM)
Syöttöliittimet ja -liitännät	L1, L2, L3, N, PE Cu/Al 2.5-50 mm ² Suositus 10 mm ² nimellisteholla Kiritysmomentti Nm: 4 Nm (2.5 - 4 mm ²), 12 Nm (6 - 50 mm ²)

Rakenteelliset ja mekaaniset ominaisuudet	
Materiaalit	Runko: Maalattu teräs Kansi: Muovi Lisävarustekotelo: Maalattu teräs
Väri	Runko: RAL7021 "Antrasiitti" Kansi: Valkoinen ja musta teippi Lisävarustekotelo: RAL7021 "Antrasiitti"
Paino	noin 10 kg, riippuu tuotekokoonpanosta
Kotelointiluokka	IP54
Iskunkestävyys	IK10
Käyttölämpötila	-30 °C ... +50 °C
Standardi	IEC 61851-1
Hyväksyntä / merkinnät	CE

Käyttöliittymä	
Pistorasia	Mode 3 / Type 2
Lataustilan ilmaisin	3-värinen LED <ul style="list-style-type: none"> • Vihreä / Valmis • Sininen / Lataa • Punainen / Vika
Käyttöoikeus	RFID-tunniste (ISO/IEC 14443A, ISO/IEC 15693) Vapaa käyttö Mobiilisovellukset kolmannen osapuolen operaattorien kautta
Virran mittaus	MID luokan kWh mittari

Turvaominaisuudet	
RCB / MCB	Tyyppi A 30mA, luokka C, nimellisvirta 32A
Ohjausjännite	12VDC
Lämpötilan säätö	Käyttö korkeassa lämpötilassa, kuten suorassa auringonvalossa, voi aiheuttaa latausvirran pienentymisen tai lataustapahtuman tilapäisen keskeytymisen.

Ohjaus ja tiedonsiirto	
Toimintatila	Itsenäinen (Standalone) / Verkko (Online)
Langaton	2G / 3G / 4G
Langallinen	Ethernet
Protokolla	OCPP1.5 tai OCPP1.6

11. Asennuksen / Käyttöönoton tarkastuspöytäkirja

Johdanto

Tämän tarkastuspöytäkirjan avulla voidaan varmistaa Wallboxin asianmukainen mekaaninen ja sähköinen asennus sekä käyttöönotto.

Asennuksen tarkastaminen



Tarkasta visuaalinen ja mekaaninen ja sähköinen asennus, kun latausasema on kytketty irti syöttöjännitteestä.

TARKASTUSKOHDDE	X	TARKASTUSTOIMENPIDE
Yleinen katsaus		Tilattu materiaali on vastaanotettu.
		Suojaava muovipäällyys on poistettu.
		Naarmuja tai vaurioita ei ole näkyvissä.
Mekaaninen asennus		Latausasema on kiinnitetty oikein asennuspaikalle.
Sähköasennus		Latauspisteen virtalähteen kapasiteetti on sähkösuunnittelun mukainen (kaapelikoko, johdonsuojakatkaisija jne.). Katso paikallinen sähkösuunnitelma.
		Tarkasta, ettei johdossa tai piirikortissa ole huonoa kosketusta/liitintää, painamalla latausasemaa varovasti kädellä siten, että tuntuu värinää.
		Tarkasta PE-kaapelin ruuvin kireys.
		Virransyöttökaapelit (L1, L2, L3, N ja PE) ovat asianmukaisesti kytketty.
		Virransyöttökaapelien eriste on ehjä (L1, L2, L3, N ja PE)
		PE:n ja N:n välinen jännite on alle 10 V.
		Maadoitusvastus on alle 3 Ω.
Toiminta		Kaikki LED tilat / värit (vihreä, sininen, punainen) ja RFID-lukija toimivat. Luo vikatila ja lataustila RFID-tunnisteella. Punainen käynnistettäessä, vihreä joutokäynnillä ja sininen ladattaessa.
		Pistorasioissa on sähkö. Kaikki koskettimet (L1, L2, L3) on testattava. Käytä Mode 3 testerä.
		Tarkasta, ettei pistorasian koskettimissa (L1, L2, L3, N) ole virtaa, kun latauspisteen LED on vihreä.
		Testaa Mode 3:n toiminta (vihreästä siniseksi). Käytä Mode 3 testerä.
Käyttövalmis		Oikea ohjelmisto käytössä
		Oikea toimintatila <ul style="list-style-type: none">• Itsenäinen• Verkko

12. Huollon ja määräaikaishuollon ohjeet

Kerran vuodessa



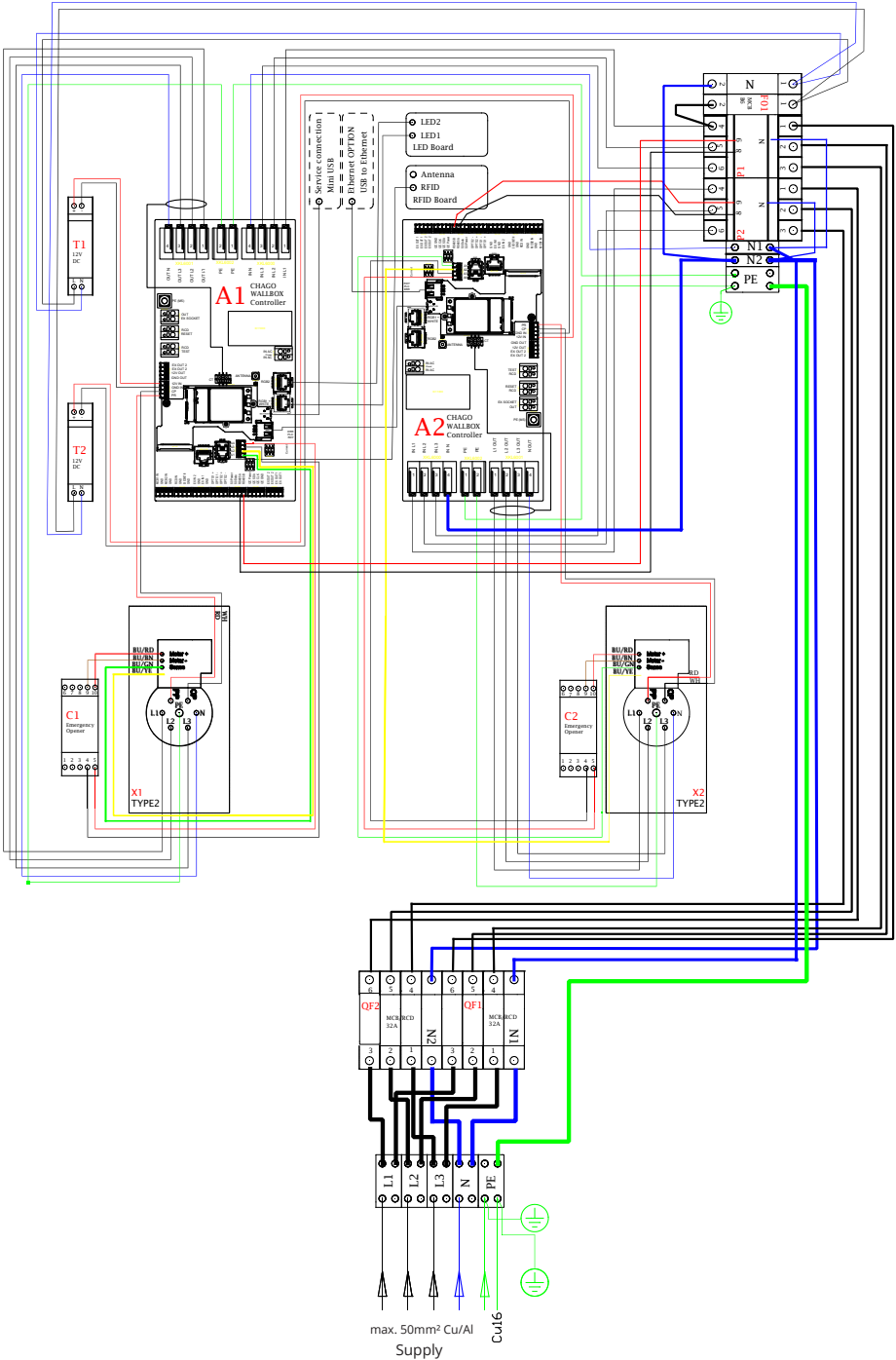
VAROITUS! Sähköiskun tai loukkaantumisen vaara. Katkaise virta ennen laitteen sisäpuolella työskentelemistä tai komponenttien poistamista.

X	HUOLTOTOIMET
	Kiristä sähkökomponenttien ruuvit uudelleen.
	Tarkasta Mode 3 -pistorasia palo tai muiden vaurioiden osalta. Vaihda pistorasia tarvittaessa (pistorasian vaihtokustannus ei kuulu takuun piiriin).
	Tarkista latauskaapeli ja vaihda se tarvittaessa.
	Tarkista tiivisteet.
	Tarkasta, ettei johdossa tai piirikortissa ole huonoa kosketusta/liitäntää, painamalla latausasemaa varovasti kädellä siten, että tuntuu värinää.
	Tarkasta, että kaikki LED tilat / värit (vihreä, sininen, punainen) ja RFID-lukija toimivat. Luo vikatila ja lataustila RFID-tunnisteella. Punainen käynnistettäessä, vihreä joutokäynnillä ja sininen ladattaessa.
	Testaa käytettävissä oleva sähkö pistorasioista. Kaikki koskettimet (L1, L2, L3) on testattava. Käytä Mode 3 -testerä.
	Testaa Mode 3:n toiminta (vihreästä siniseksi). Käytä Mode 3 testerä.
	Tarkasta PE-kaapelin ruuvin kireys.
	Mittaa jännite PE:n ja N:n välillä. Jännitteen on oltava alle 10 V.
	Mittaa maadoitusvastus. Maadoitusvastuksen on oltava alle 3 Ω.
	Testaa ylijännitesuoja, jos sellainen on.
	Ohjelmistopäivitys tarvittaessa (jos sisältyy palvelusopimukseen).
	Käynnistä asema uudelleen F0:lla ja varmista, että se käynnistyy oikein.
	Tarkasta, ettei näkyvillä olevissa metalliosissa ole ruostetta. Tee ruostesuojaus tarvittaessa.
	Testaa RCD / MCB kuuden kuukauden välein.

13. RCD/MCB testausohjeet

- RCD/MCD on lisävarustekotelossa.
- Avaa lisävarustekotelon luukku.
- Paina **TEST**-painiketta.
- Käyttövipu kääntyy **0**-asentoon.
- Käännä käyttövipu takaisin **I**-asentoon.
- Vikatilanteessa ota yhteys sähköasentajaan.

14. EVB20E sisäinen johdotusesimerkki



15. Vianmääritys

Latausasema on poissa päältä, eivätkä mitkään valot pala

Ongelma	Korjaava toimenpide
Syöttöliittimessä L1 ei ole verkkojännitettä.	Varmista asianmukainen virransyöttö.
Johdonsuojakatkaisija F0 on poissa päältä.	Kytke F0 päälle.
12 V:n tehonlähteessä ei pala yhtään LEDiä.	Varmista 230 V:n virransyöttö 12 V:n tehonlähteeseen. Jos se on kunnossa, vaihda tehonlähde.
Ohjainyksikön PWR LED ei pala.	Varmista virransyöttö ohjainyksikköön. Jos se on kunnossa, vaihda ohjainyksikkö.

Latauskaapeli on lukittuna Mode 3 -pistorasiaan

Ongelma	Korjaava toimenpide
Odottamaton vika on ilmennyt virran ollessa päällä.	Vaihtoehto 1: Jos laitteessa on Mode 3 -lukituksen vapautus, sammuta virta F0:sta ja irrota latauskaapeli pistorasiasta. Vaihtoehto 2: Sammuta virta. Kytke Mode 3 -lukitus manuaalisesti auki-asentoon.
Virta on poissa päältä.	Avaa etukansi. Kytke Mode 3 -lukitus auki-asentoon. Huom. Jos latausasemassa on Mode 3 -lukituksen vapautus, virran katketessa Mode 3 -lukitus avautuu automaattisesti.

Määritys verkkoselaimen kautta

Ongelma	Korjaava toimenpide
PC ei tunnista mikro-USB-liitintä, eikä yhteydenmuodostus ohjainyksikköön onnistu verkkoselaimen kautta.	Tarkista Windows 7-/10-käyttöjärjestelmän Laittehallinta-asetuksista, että RNDIS-verkkosovitin on käytettävissä. Jos ei ole, päivitä asiaankuuluva Windows-ohjain.

16. Takuu

Takuuehdot, katso tuotekortti www.ensto.com.

Better life.
With electricity.



ENSTO

Ensto Finland Oy
Ensio Miettisen katu 2, P.O. Box 77
FIN-06101 Porvoo, Finland
Tel. +358 20 47 621
Customer service +358 200 29 007
ensto@ensto.com

