

ENSTO



Ensto Wallbox Tootesari EVB203E



Paigaldusjuhend

Kasutusjuhend



CE

RAK133_EST
20.12.2019
© Ensto 2019

Sisukord

1. Ensto Wallbox, tootesari EVB203E.	3
2. Ohutusjuhised.	3
3. Pakend sisaldab järgmist.	4
4. Tarvikud.	4
5. Paigaldusjuhised.	7
5.1. Enne paigaldamist	7
5.2. Seinale paigaldamine seinakinniti abil	8
5.3. Maapaigaldus betoonvundamendi peale maapaigaldusposti abil	10
5.4. Maapaigaldus betoonjalandile maapaigaldusposti abil	11
5.5. Maapaigaldus Unimi betoonjalandile	12
5.6. Wallboxi kinnitamine paigalduspostile EVTL43.0E	14
6. Elektriühendused.	15
6.1. Juhtmestiku paigaldamine	15
6.2. Toiteühendus	15
7. Kasutuselevõtt.	16
7.1. Wallboxiga ühendamine	16
8. Kasutusjuhised.	17
8.1. Kasutajaliidesed	17
8.2. Laadimine	17
9. Mõõtjoonis.	18
10. Tehniline teave .	18
11. Paigaldamise/käikulaskmise kontroll-loend.	20
12. Hooldus / Ennetava hoolduse juhised.	21
13. RCD/MCB katsetusjuhised.	21
14. EVB20E ühendusskeemi näidis.	22
15. Tõrkeotsing.	23
16. Garantii.	23

1. Ensto Wallbox, tootesari EVB203E

See paigaldus- ja kasutusjuhend on mõeldud tootesarja EVB203E jaoks. Hoolimata laadimisseadmete eri versioonide omaduste ja välimuse erinevusest tuleb toote paigaldamisel ja kasutamisel alati järgida juhendis kirjeldatud põhimõtteid.

Tootesarja EVB203E laadimisseadmel on laienduskarp, millel on kombineeritud rikkevoolukaitse ja kaitselüliti (RCD/MCB) ning MID elektrienergia arvesti. Täpne kompleksus sõltub laadimisseadme tüübist.



2. Ohutusjuhised

- *Laadimisseadme peab paigaldama kvalifitseeritud elektrik.*
- *Enne laadimisseadme paigaldamist ja kasutamist lugege juhend hoolikalt läbi.*
- *Paigaldusjuhendit tuleb hoida kindlas kohas, et saada tulevikus paigaldamisel ja hooldamisel vajalikku teavet.*
- *Järgige laadimisseadme paigaldamisel ja kasutamisel kasutusjuhendis toodud juhiseid.*
- *Paigaldus peab olema tehtud kohalike ohutuseeskirjade, piirangute, mõõtmenõuete, seaduste ja standardite kohaselt.*
- *Kasutusjuhendis toodud teave ei asenda mingil juhul kasutaja kohustust järgida kõiki kohaldatavaid reegleid ja standardeid.*



3. Pakend sisaldab järgmist

- Wallbox
- paigaldus- ja kasutusjuhend

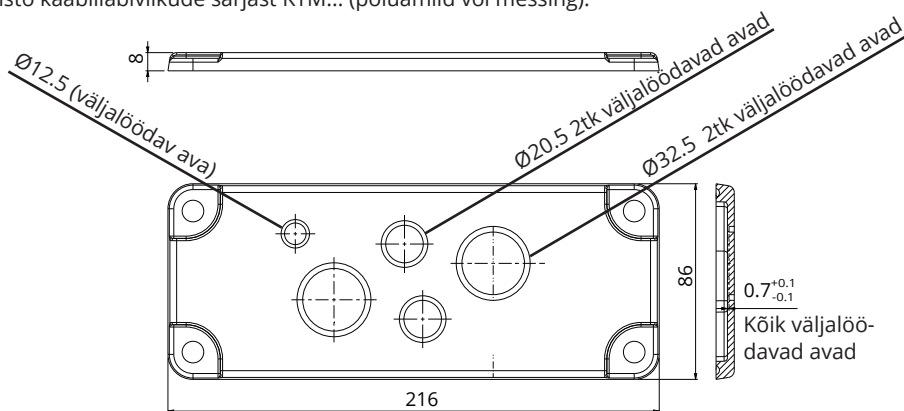
4. Tarvikud

Läbiviikplaat KOT21715

Sisaldub tarnes.

Märkus. Kaabliläbiviigud ei kuulu tarnekomplekti.

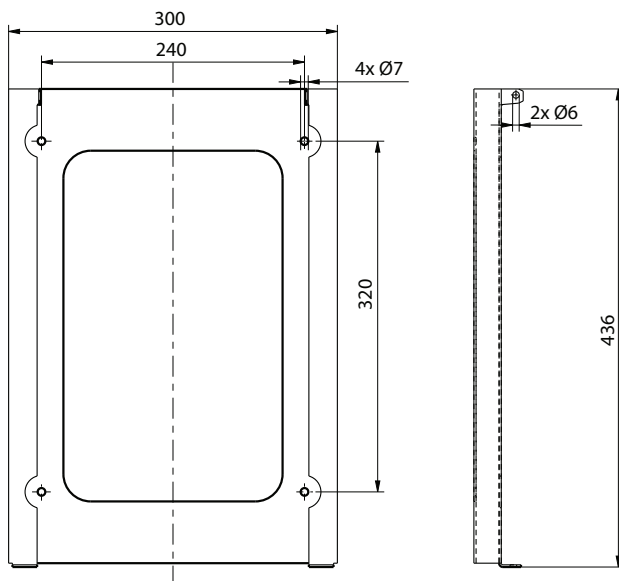
Palun tellige sobivad kaabliläbiviigud eraldi olenevalt kasutatava toitekaabli suuruselt, nt Ensto kaabliläbiviikude sarjast KTM... (polüamiid või messing).



EVTL40.00

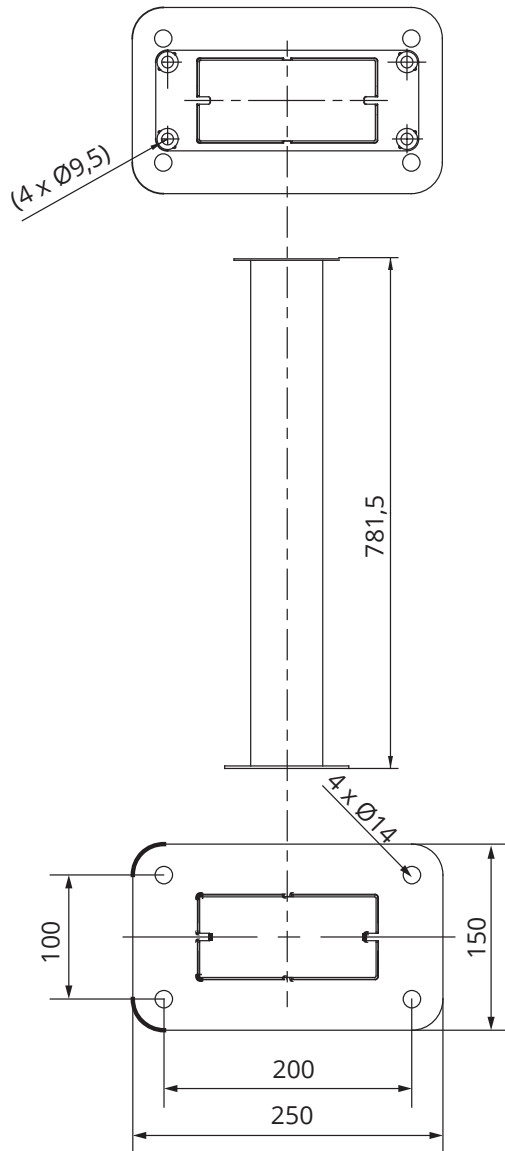
Seinakinniti

Seinakinniti on laadimisjaama külge eelmonteeritud.



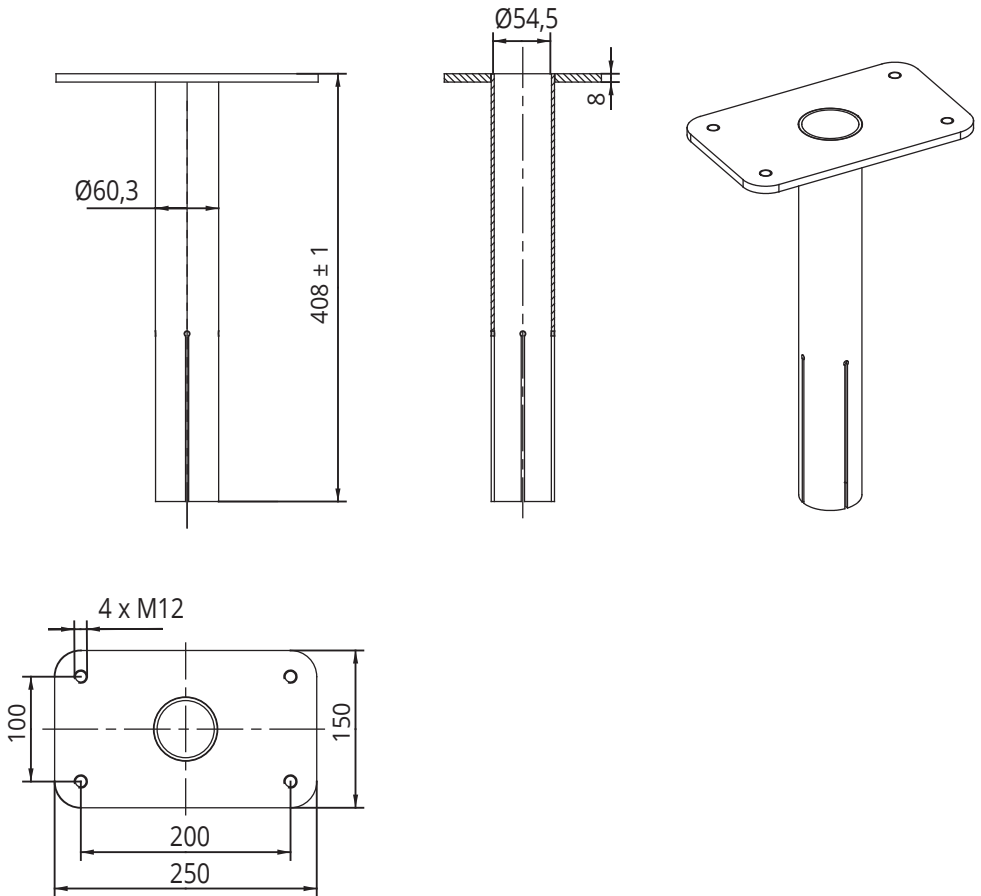
EVTL43.0E

Maapaigaldus-/põrandapaigalduspost



EVTL44.00

Adapter maapaigalduseks betoonjalandisse



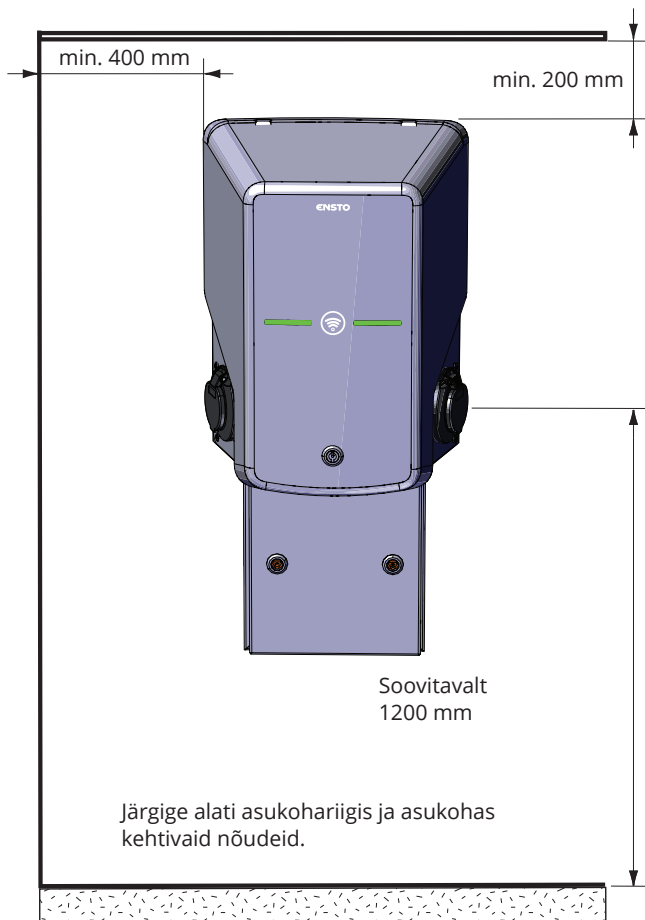
5. Paigaldusjuhised

5.1. Enne paigaldamist

Võtke Wallbox pakendist välja. Ärge kriimustage Wallboxi pinda pärast pakendist väljavõtmist.

Paigalduskoha valikul järgige alltoodud nõudeid.

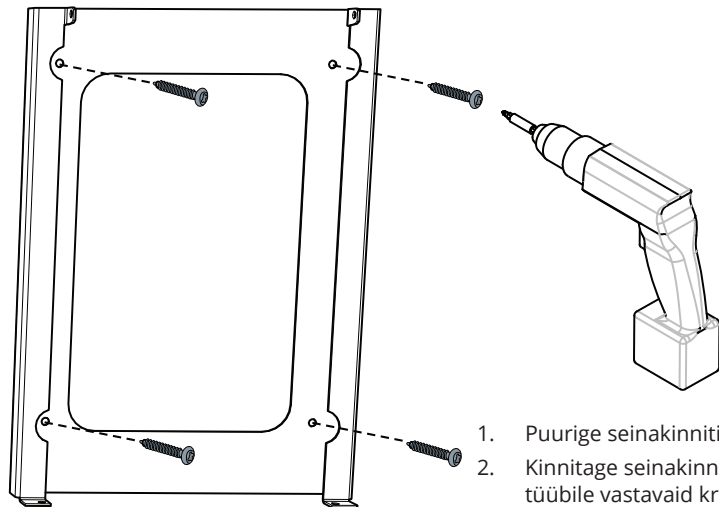
- Kasutamiseks ja hooldamiseks on vajalik minimaalne vaba ruum.
- Veenduge, et aluspind oleks paigalduskohas sobiv ja tugev.
- Parima laadimisjõudluse tagamiseks tuleks vältida laadimisjaama paigaldamist otsese päikesevalguse kätte.
- Kui laadimisjaama paigalduskohas on tingimused, kus on metalli roostetamise oht, tuleb nähaolevad metallpinnad katta korrosioonitõrjevahendiga.



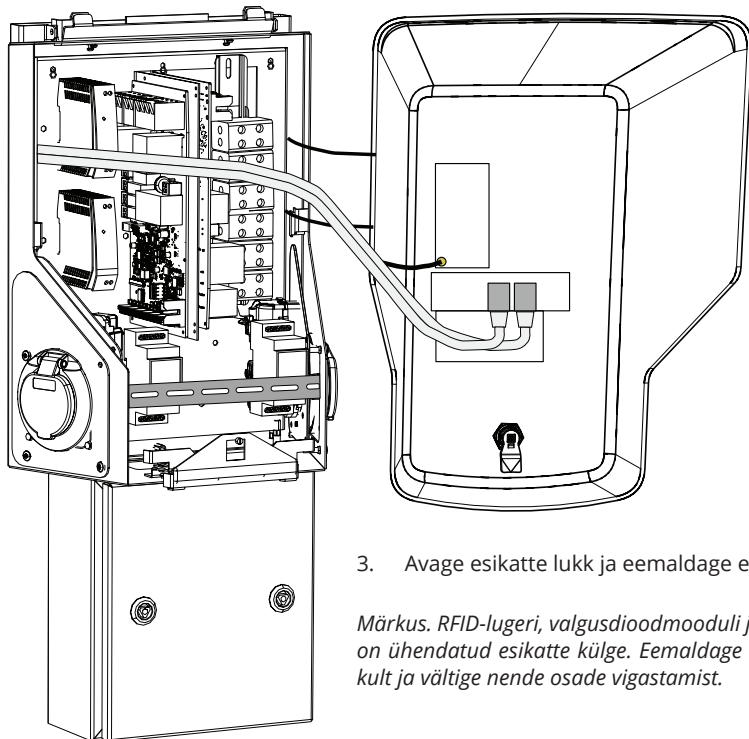
5.2. Seinale paigaldamine seinakinniti abil

Items needed: seinakinniti EVTL40.00 1 tk
kruvid 4 tk

Paigaldussammud

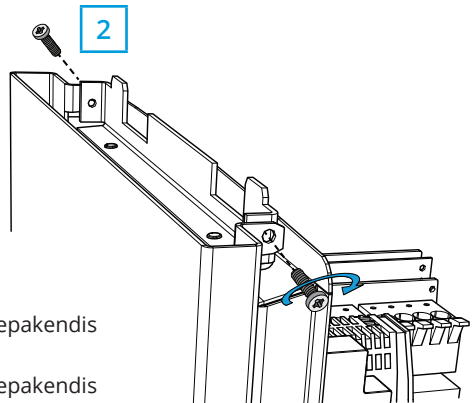
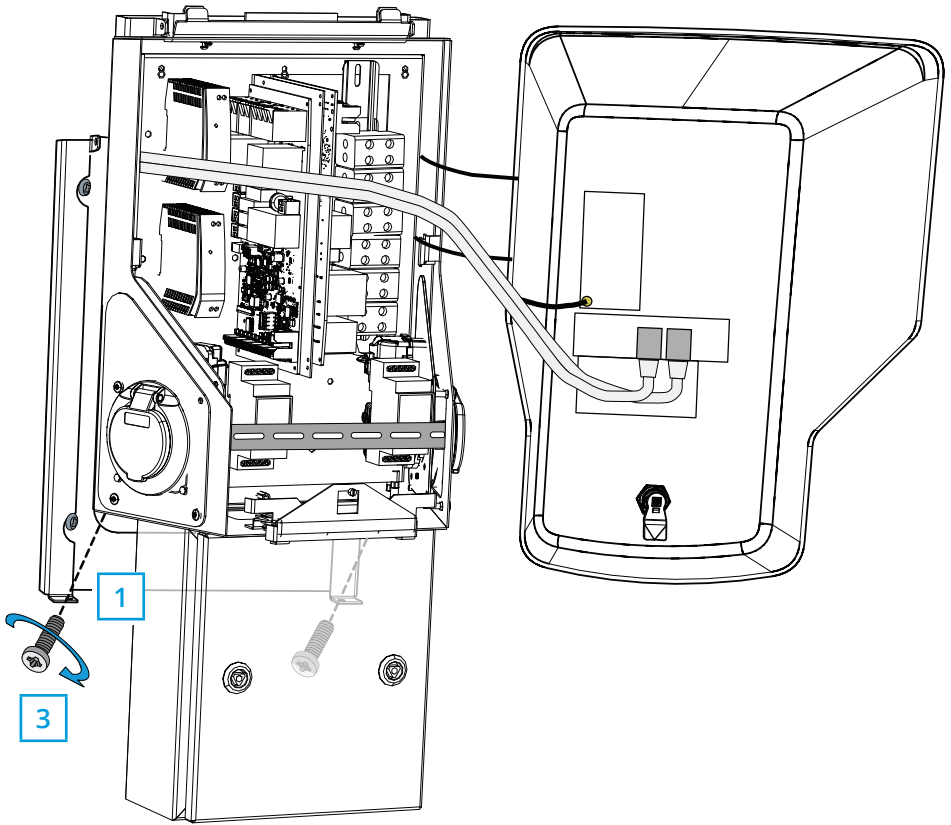


1. Puurige seinakinniti kinnituskruvide jaoks augud.
2. Kinnitage seinakinniti seinale. Kasutage seina tüübile vastavaid kruve.



3. Avage esikatte lukk ja eemaldage esikate.

Märkus. RFID-lugeri, valgusdiodmooduli ja antenni kaablid on ühendatud esikatte külge. Eemaldage esikate ettevaatlikult ja vältige nende osade vigastamist.



4. Pange Wallbox seinakinnitile (1).
5. Ühendage Wallboxi ülemine ots tarnepakendis olevate kruvidega (2) seinakinniti külge.
6. Kinnitage Wallboxi alumine ots tarnepakendis olevate kruvidega (3).

5.3. Maapaigaldus betoonvundamendi peale maapaigaldusposti abil

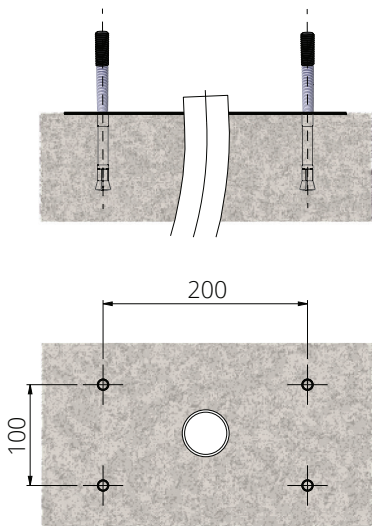
Vajalikud materjalid:	Maapaigalduspost EVTL43.0E	1 tk
	Ankurpoldid M12	4 tk
	Seibid (ei kuulu komplekti)	
	Mutrid (ei kuulu komplekti)	

Veenduge, et betoonvundamendis kasutatud materjalid ja paigaldus oleks kooskõlas kohalike ehitusreeglite ja ohutusnõuetega.

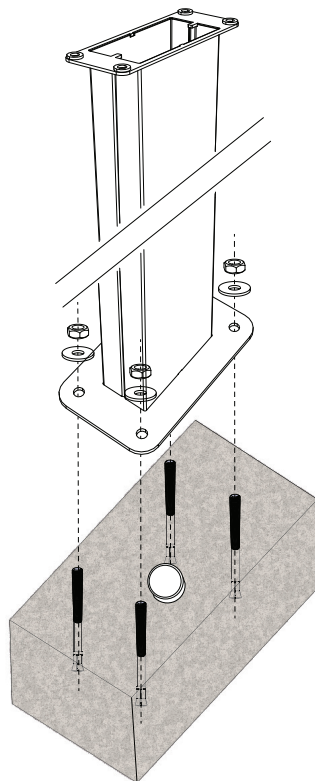
- *Kaevake betoonvundamendi jaoks auk. Augu põhi peab olema tallatud ja horisontaalne.*
- *Paigaldage toitekaabel ja vajaduse korral ka drenaažitorud.*
- *Täitke auk betooniga.*
- *Laske betoonil taheneda. Veenduge, et pind jääks tugev ja tasane.*

Paigaldussammud

1. *Veenduge, et betooni pind oleks sile ja horisontaalne.*
2. *Puurige betooni sisse ankurpoltide jaoks augud. Lisainfot leiab ankurpoltide kasutusjuhendist.*
3. *Paigaldage ankurpoldid.*



4. *Tõmmake toitekaablid läbi umbes 1500 mm ulatuses, mõõdetuna betooni pinnast.*
5. *Kinnitage maapaigalduspost sobivate seibide ja mutritega ankurpoltide külge.*
6. *Tõmmake elektrikaablid läbi maapaigaldusposti.*
7. *Kinnitage Wallbox paigalduspostile. Vaadake juhiseid lk 14.*

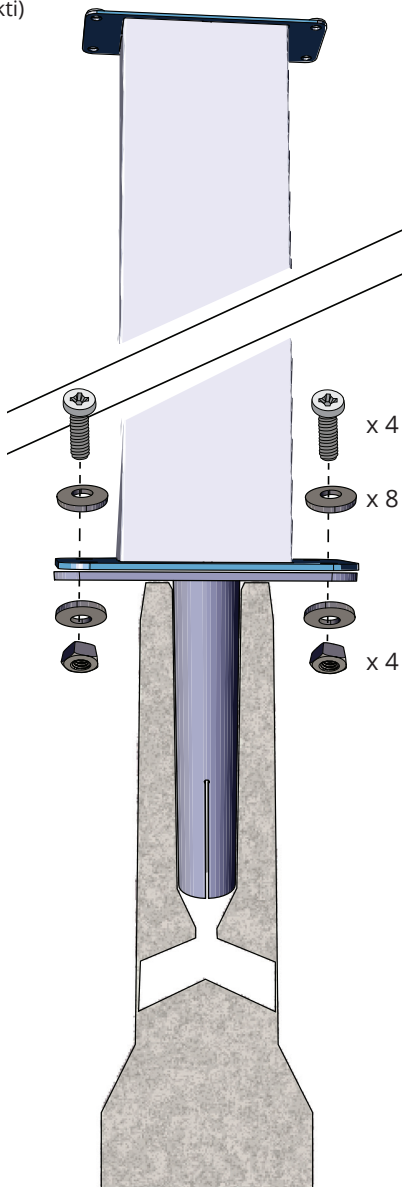


5.4. Maapaigaldus betoonjalandile maapaigaldusposti abil

Vajalikud materjalid:	Maapaigalduspost EVTL43.0E	1 tk
	Adapter maapaigalduseks betoonjalandisse EVTL44.00	1 tk
	Betoonjaland (eri tootjatelt)	1 tk
	Poldid (ei kuulu komplekti)	
	Seibid (ei kuulu komplekti)	
	Mutrid (ei kuulu komplekti)	

Paigaldussammud

1. Kaevake kaablikõrde ja betoonjalandi jaoks vajaliku sügavusega augud.
2. Lisage kaevandi põhja sellises koguses kruusa, et jalandi ülemine äär jääks auku tõstmisel soovitud kõrgusele. Märkus. Võtke seejuures arvesse ka võimalikku sillutist.
3. Tõstke betoonjaland paigaldusauku. Lisateabe saamiseks lugege betoonjalandi paigaldusjuhiseid.
4. Paigaldage toitekaabel ja vajaduse korral ka drenaazitorud.
5. Tõstke maapaigaldusadapter EVTL44.00 betoonjalandile. Vajaduse korral lõigake adapter parajaks. Reguleerige adapteri asend selliseks, et see oleks jalandiga risti. Veenduge, et adapter oleks kindlalt omal kohal ega kõiguks.
6. Tõmmake toitekaablid läbi kõrde ja adapteri umbes 1500 mm ulatuses välja, mõõdetuna paigaldusplaadi läbiviigust.
7. Täitke jalandi ümber olev vaba ruum kruusaga ja tihendage see.
8. Kinnitage maapaigalduspost sobivate poldide, seibide ja mutritega adapteri külge.
9. Tõmmake elektrikaablid läbi maapaigaldusposti.
10. Kinnitage Wallbox paigalduspostile. Vaadake juhiseid lk 14.



5.5. Maapaigaldus Unimi betoonjalandile

See paigaldusnäide kirjeldab paigaldusprotsessi, kus kasutatakse Unimi toodetud betoonjalandit.

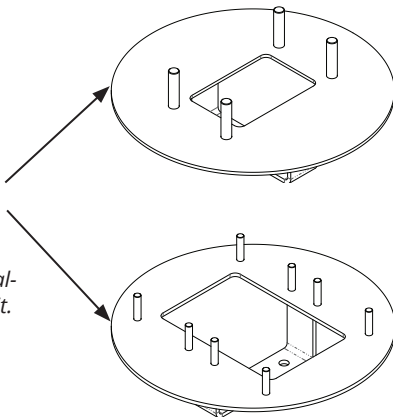
Vajalikud materjalid:

Maapaigalduspost EVTL43.0E 1 tk (1 × EVB) /
2 tk (2 × EVB)

Palun tellige järgnevad materjalid www.unimi.se

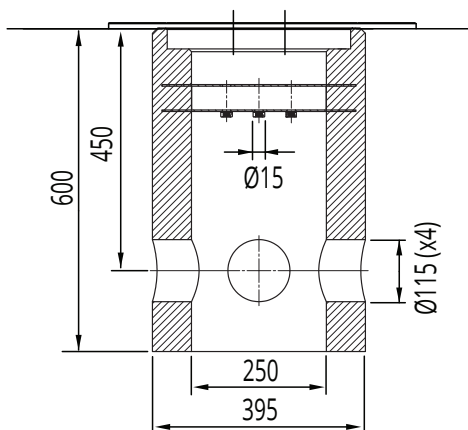
Betoonjaland 1 tk
Katteplaat 1 tk
Paigaldusplaat (adapter) 1 × EVB jaoks, tootekood US7650 1 tk
Paigaldusplaat (adapter) 2 × EVB jaoks, tootekood US27657 1 tk

Märkus. Kui kasutate kahe Wallboxi jaoks mõeldud paigaldusplaati (US27657), siis saate kuni neli laadimisväljundit.

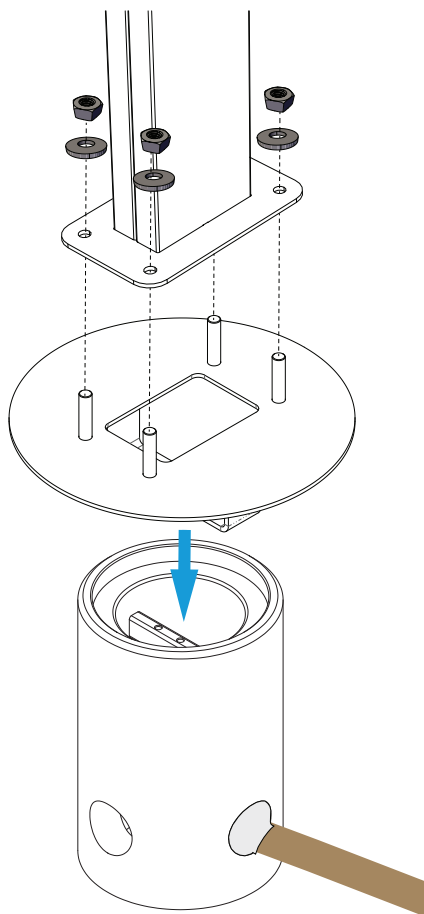


Paigaldussammud

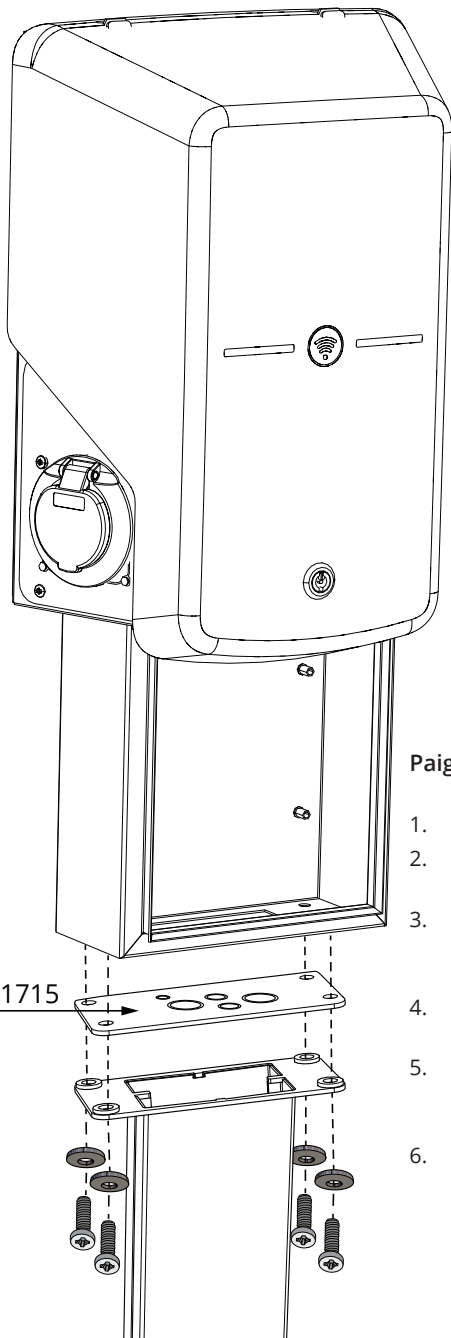
1. Kaevake kaablikõrde ja betoonjalandi jaoks vajaliku sügavusega augud.
2. Kraavi põhja pange nii palju kruusa, et betoonjalandi ülemine äär jääks ümbritseva maapinnaga kohakuti. Märkus. Võtke seejuures arvesse ka võimalikku sillutist.
3. Katke kasutamata kaablikõrde avad betoonjalandiga kaasasolevate korkidega.
4. Tõstke betoonjaland paika, tõstmiseks võib kasutada sees olevat kinnituslatti. Kinnituslatt peab jääma pärast sellisesse asendisse, et võimaldaks kinnitada Wallboxi soovitud asendis.
5. Laotage kaablikõrid augu põhja ja paigaldage vajalikud kaablikõrde sisendid.



6. Tõmmake toitekaablid läbi kõrde umbes 1500 mm ulatuses jalandisse, mõõdetuna jalandi ülemisest servast.
7. Täitke jalandi ümber olev vaba ruum kruusaga ja tihendage see.
8. Viimane kiht kruusa pange nii, et betoonjalandi ülemine äär oleks kohakuti maapinna või sillutisega.
9. Kindlasti paigaldage betoonjalandile katteplaat, kui Wallbox ja jaland paigaldatakse eraldi etappides.
10. Eemaldage katteplaat, kui hakkate paigaldama Wallboxi.
11. Pange paigaldusplaat jalandile.
12. Kinnitage paigaldusplaat jalandi kinnituslatile komplekti kuuluvate poltidega.
13. Sobitage paigalduspost paigaldusplaadil olevate keermestatud poltidega. Keerake komplekti kuuluvate mutritega kinni.
14. Tõmmake elektrikaablid läbi paigaldusposti.
15. Kinnitage Wallbox paigalduspostile. Vaadake juhiseid lk 14.



5.6. Wallboxi kinnitamine paigalduspostile EVTL43.0E



Paigaldussammud

1. Avage laienduskarbi luuk.
2. Võtke ära laienduskarbi põhjas olev läbiviikplaat.
3. Tehke väljalöödavad avad ja pange läbiviikplaati KOT21715 elektrikaablite läbiviimiseks mõeldud kaabliäbiviigud.
4. Tõmmake elektrikaablid kaabliäbiviikudest läbi.
5. Ühendage Wallbox ja läbiviikplaat KOT21715 paigalduspostiga tarnepakendis olevate kruvidega.
6. Sulgege laienduskarbi luuk juhul, kui elektriühendused tehakse hiljem.

6. Elektriühendused

6.1. Juhtmestiku paigaldamine

1. Avage laienduskarbi luuk.
2. Tõmmake toitekaabel läbi kaabliläbiviigu.
3. Eemaldage kaablist piisava pikkusega osas.
4. Lõigake toitekaabli juhtmed erinevate pikkustega. Jätke maandusjuhe nii pikaks, et see vabaneks lahtirebenemise korral viimasena.
5. Puhastage juhtmeotsad isolatsioonist ja ühendage toiteklemmidega.
6. Sulgege laienduskarbi luuk.

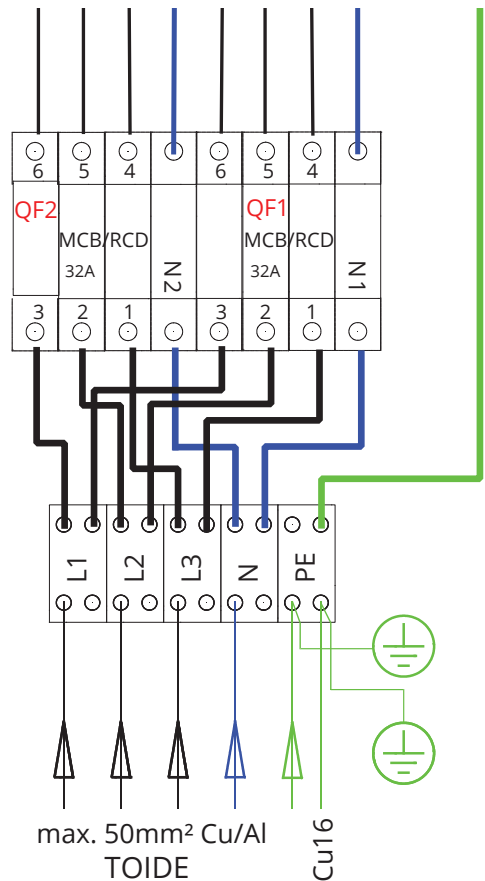
6.2. Toiteühendus

Pinge ja voolutugevuse ning kaablite ja liinikaitse nimiväärtused peavad olema kooskõlas riiklike määrustega. Süsteemi mõõtmistuse peab tegema kvalifitseeritud elektriinsener.

Wallboxi paigalduseks on soovitatav kasutada kiudkaableid.

Iga laadimisväljundi jaoks on ehitatud laadimisseadme laienduskarpi sisse kombineeritud rikkevoolukaitse ja kaitseüliliiti (RCD/MCB).

Toitepinge ühendamine



7. Kasutuselevõtt

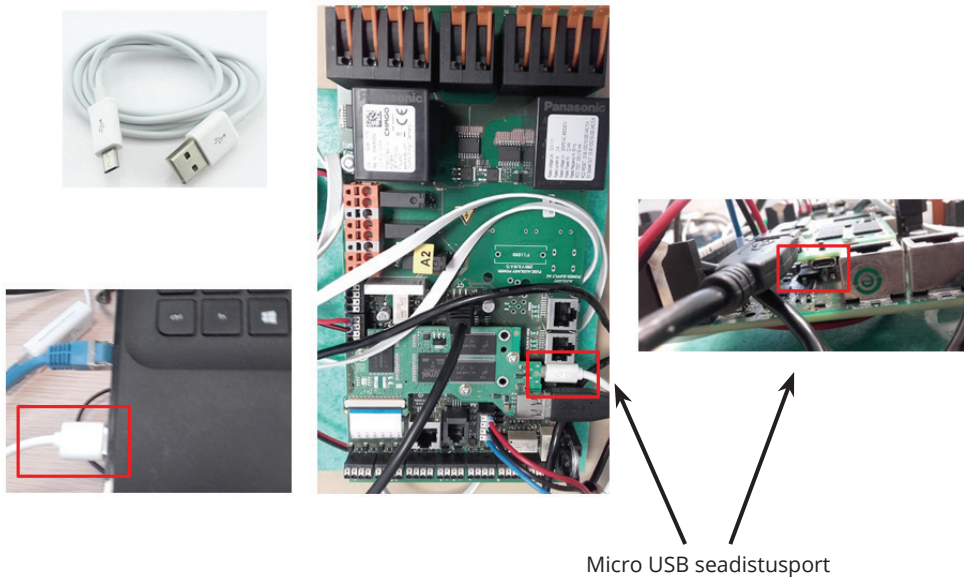
Enne kasutuselevõttu tuleb Wallbox paigaldada paigaldusjuhendi järgi.

Kõik Wallboxi mudelid toimivad vaikimisi nn standalone-laadimismooduses (vabakasutus).

Välise andmeside (Ethernet, 2G/3G/4G) ei toimi selles vabas laadimismooduses. Kui Wallbox ühendatakse mõne taustarakendusega (võrgu ehk online-moodus), siis veenduge enne andmeside loomist, et laadimispunkti põhifunktsioonid toimiksid nõuetekohaselt.

7.1. Wallboxiga ühendamine

Vaikesätete muutmiseks tuleb Wallbox veebi kaudu konfigurereida. Kasutage seadistamiseks Firefox'i või Windows Exploreri veebibrauserit.



Palun tutvuge kasutuselevõtu üksikasjaliku juhendiga aadressil
<https://ewiki.ensto.technology/>

8. Kasutusjuhised

8.1. Kasutajaliidesed

Valgusdioodide märgutuled näitavad laadimispunkti olekut, nagu on all kirjeldatud:

Laadimispunkti olek	Valgusdioodi värvus	Valgusdioodi talitus
Laadimispunkt on vaba ja kasutamiseks valmis	Roheline	Pidev
RFID on loetud, toimub kasutaja sisselogimine	Roheline	Vilkuv
Kasutaja sisselogimine ebaõnnestus, ligipääs keelatud	Punane	Pidev
Kasutaja sisselogimine õnnestus, laadimine lubatud	Roheline	Lainetav
Kaabli ühendamisel	Roheline	Vilgub kaks korda
Sõiduk on ühendatud, laadimisega ei ole alustatud	Roheline	Lainetav
Sõiduk on ühendatud, laadimise alustamine	Sinine	Lainetav
Laadimine	Sinine	Pidev
Veaolek	Punane	Pidev

8.2. Laadimine

Vaba laadimine

- Laadimise alustamiseks ühendage elektriauto laadimiskaabel.
- Laadimise peatamiseks lõpetage laadimine ja ühendage elektriauto laadimiskaabel lahti

Laadimine RFID kaardi kasutamisel

Teil peab olema RFID kaart, mis annab loa laadimisjaama kasutamiseks.

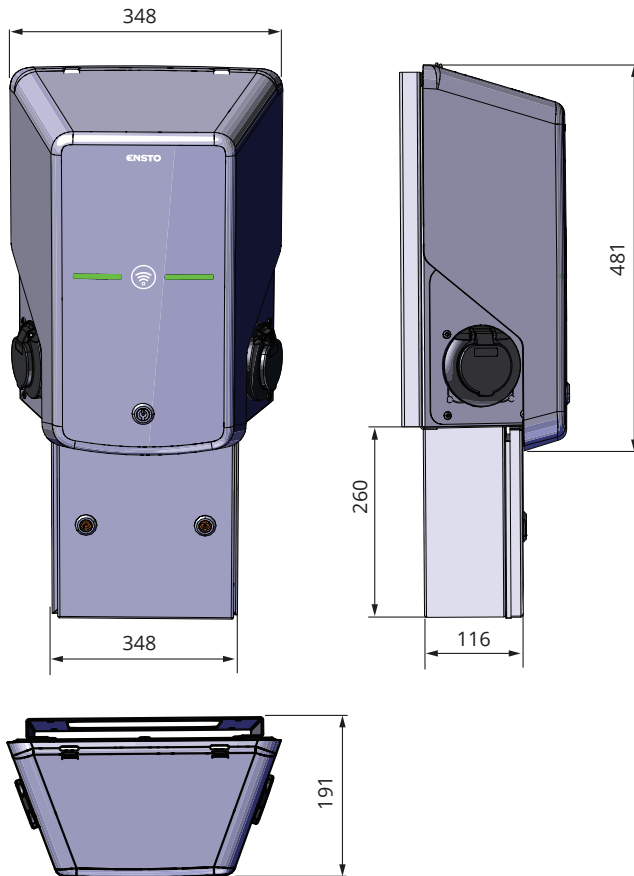
Laadimise alustamine RFID kaardiga

- Kui laadimispunkt on vaba ja märgutuli põleb rohelisena, siis saate laadimist alustada.
- Viige RFID kaart RFID lugemisala juurde.
- Kui RFID kaart on loetud, hakkab laadimispunkti märgutuli rohelisena vilkuma, et tuvastada kasutaja laadimisõigust. Kui kasutaja sisselogimine ebaõnnestub, läheb märgutuli punaseks. Kui kasutaja sisselogimine õnnestub, hakkab märgutuli rohelisena lainetama.
- Nüüd olete laadimispunkti sisse logitud.
- Ühendage elektriauto laadimiseks. Märgutuli põleb pidevalt sinisena.

Laadimise lõpetamine RFID kaardiga

- Viige RFID kaart RFID lugemisala juurde.
- Kui peatate laadimise, hakkab märgutuli rohelisena lainetama ja te saate laadimiskaabli lahti ühendada.
- Pärast lahti ühendamist olete laadimispunktist välja logitud ja laadimispunkt on järgmise kasutaja jaoks vaba.

9. Mõõtjoonis



10. Tehniline teave

Elektriühendused	
Nimitoitepinge	1 faas/3 faasi, 230/400 V AC, 50 Hz
Laadimisvool (nimivool)	3 × 32 A / 1 × 32 A, seatav vahemikus 6 A...32 A
Laadimisvõimsus (nimiväärtus)	Kuni 22 kW laadimisväljundi Dynamic Load Management (DLM) kohta.
Toiteühendused ja klemmid	L1, L2, L3, N, PE Cu/Al 2,5–50 mm ² Nimivõimsusel soovitatav 10 mm ² Pingutusmoment Nm: 4 Nm (2,5–4 mm ²), 12 Nm (6–50 mm ²)

Konstruktsioon ja mehaaniline osa	
Materjalid	Raam: värvitud teras Kate: plast Laienduskarap: värvitud teras
Värvus	Raam: RAL 7021, mustjashall Kate: valge plast ja must teip Laienduskarap: RAL 7021, mustjashall
Mass	ligikaudu 10 kg, olenevalt toote seadistusest
Kaitseaste	IP54
Löögikindlus	IK10
Kasutustemperatuur	-30 °C...+50 °C
Standard	IEC 61851-1
Heakskiit/märgised	CE

Kasutajaliides	
Pistikupesa	Mode 3 / Type 2
Laadimisoleku näidik	3-värviline LED <ul style="list-style-type: none"> • roheline – valmis • sinine – laadimine • punane – viga
Kasutaja juurdepääs	RFID (ISO/IEC 14443A, ISO/IEC 15693) Vaba juurdepääs Mobiilirakendused muudelt operaatoritelt
Voolutugevuse mõõtmine	kWh MID-klassi arvesti

Ohutusfunktsioonid	
RCB/MCB	Tüüp A 30 mA, klass C, nimivoolutugevus 32 A
Juhtpinge	12 V DC
Temperatuuri piiramine	Kõrge kasutustemperatuur, nt otsese päikesevalguse käes, võib põhjustada laadimisvoolu vähenemist või laadimise ajutise katkestuse

Juhtimine ja andmeside	
Talitusmoodus	Iseseisev (standalone) / võrgus (online)
Traadita	2G/3G/4G
Traadiga	Ethernet
Protokoll	OCPP1.5 või OCPP1.6

11. Paigaldamise/käikulaskmise kontroll-loend

Sissejuhatus

Kontroll-loend on abivahend, mis tagab nii Wallboxi korrektse mehaanilise ja elektrilise paigalduse kui ka kasutuselevõtu.

Paigalduse kontrollimine



Kontrollige pingestamata laadimisseadme korral visuaalselt mehaanilise ja elektrilise paigaldamise õigsust.

KATEGOORIA	X	TOIMING
Seadme ülevaade		Tellitud materjal on kätte saadud.
		Kaitsev plastpakend on eemaldatud
		Nähtavad kriimustused või kahjustused puuduvad.
Mehaaniline seadmestik		Laadimisjaam on kinnitatud seinale nõuetekohaselt
Elektriseadmestik		Laadimisjaama toiteallika andmed vastavad elektriskeemile (kaablite ristlõige, MCB...).
		Tutvuge kohaliku elektrivarustuskeemiga.
		Koputage käega ettevaatlikult vastu laadimisjaama, et tekitada vibratsiooni ja selgitada välja halbade kontaktide/ühenduste (juhtmed või PCB) olemasolu
		Kontrollige PE-kaablikrui pingust.
		Toitekaablid (L1, L2, L3, N ja PE) on nõuetekohaselt ühendatud.
		Toitekaablite (L1, L2, L3, N ja PE) isolatsioon on vigastusteta
		Pinge on PE ja N soonte vahel alla 10 V.
Talitluse kontrollimine		PE juhi takistus on alla 3 oomi.
		Kõik valgusdioodide olekud/värvused (roheline, sinine, punane) ja RFID lugemisseade on töökorras.
		Tekitage veaolukord ja laadige RFID kaardiga. Käivitamisel punane, ootel roheline ja laadimisel sinine.
		Pistikupesades on elekter olemas. Kontrollida tuleb kõiki kontakte (L1, L2, L3).
		Kasutage Mode 3 testrit
Kasutusvalmis		Veenduge, et kui laadimispunkti valgusdiood on roheline, on pistikupesade kontaktid (L1, L2, L3, N) pingestamata.
		Katsetage Mode 3 talitlust (rohelisest siniseni). Kasutage Mode 3 testrit
		Katsetage RCD/MCB talitlust.
Kasutusvalmis		Kasutusel on õige tarkvaraversioon
		Õige käitumoodus <ul style="list-style-type: none"> • Vabakasutus (standalone) • Võrgus (online)

12. Hooldus / Ennetava hoolduse juhised

Kord aastas



HOIATUS. Elektrilöögi- või vigastusoht.

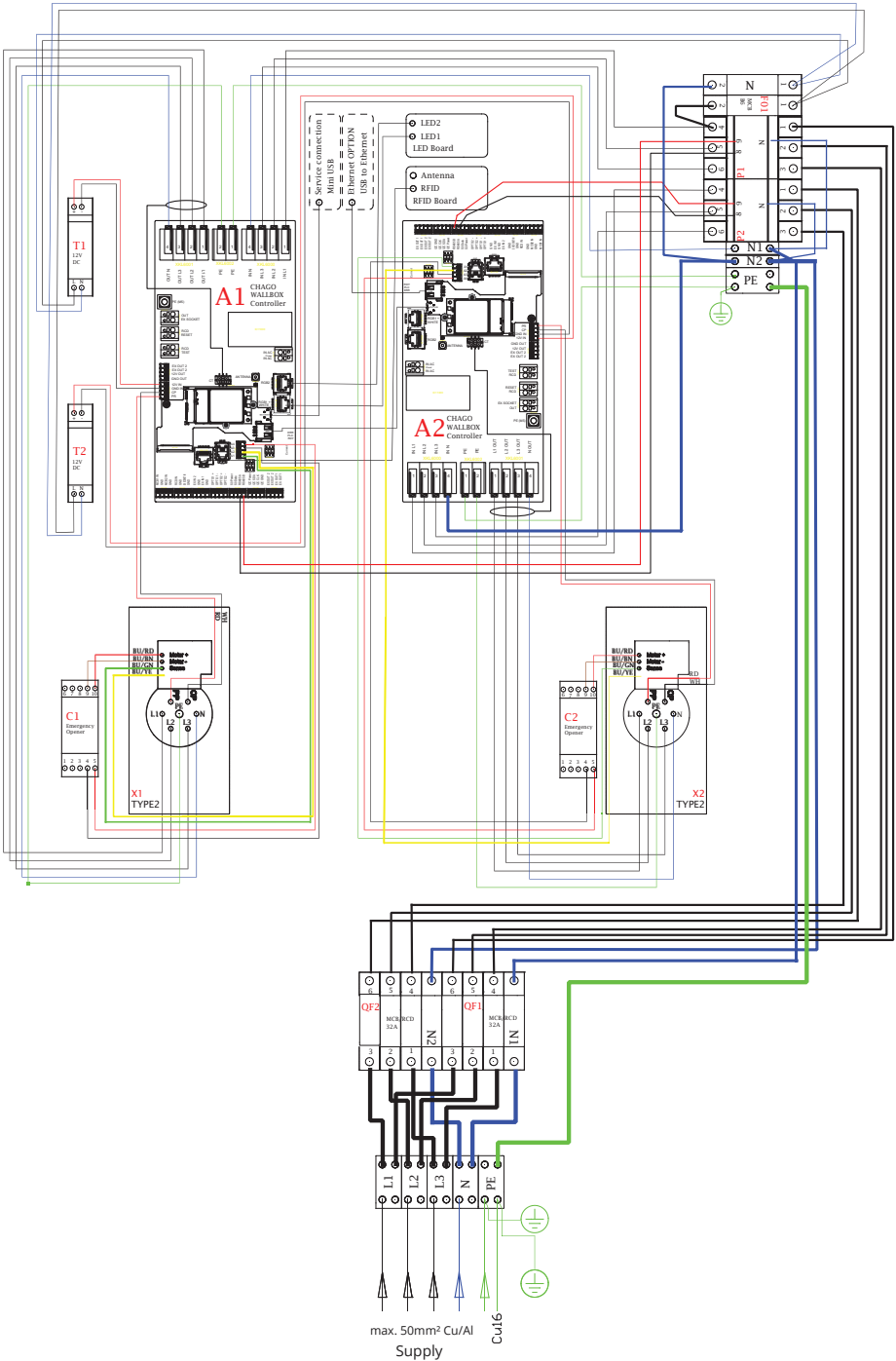
Enne seadme sisemuses tööde tegemist või ükskõik millise detaili eemaldamist tuleb toide välja lülitada.

X	HOOLDUSTOIMING
	Pingutage kõiki kruvisid (elektriseadmed)
	Kontrollige Mode 3 pistikupesa ja vahetage vajaduse korral kõrbenud või vigastatud osad välja (pistikupesa maksumus ei kuulu garantii alla)
	Hinnake laadimiskaabli seisukorda ja vahetage vajaduse korral
	Kontrollige tihendeid.
	Koputage käega ettevaatlikult vastu laadimisjaama, et tekitada vibratsiooni ja selgitada välja halbade kontaktide/ühenduste (juhtmed või PCB) olemasolu
	Kõik valgusdioodide olekud/värvused (roheline, sinine, punane) ja RFID lugemiseseade on töökorras. Tekitage veaolukord ja laadige RFID kaardiga. Käivitamisel punane, ootel roheline ja laadimisel sinine.
	Pistikupesades on elekter olemas. Kontrollida tuleb kõiki kontakte (L1, L2, L3). Kasutage Mode 3 testrit
	Katsetage Mode 3 talitlust (rohelisest siniseni). Kasutage Mode 3 testrit
	Kontrollige PE-kaablikruvi pingust.
	Kontrollige, et PE ja N soonte vahel olev pinge oleks alla 10 V.
	Kontrollige, et PE-juhi takistus oleks alla 3 oomi
	Kontrollige liigpingepiirikut, kui see on olemas.
	Vajaduse korral värskendage tarkvara (kui see on teeninduslepingus).
	Käivitage jaam F0 abil uuesti ja veenduge, et jaam käivituks nõuetekohaselt.
	Kontrollige, kas nähtavad metallosad on roostetanud. Kasutage vajaduse korral korrosioonitõrjevahendit
	Katsetage kaks korda aastas RCD/MCB talitlust

13. RCD/MCB katsetusjuhised

- RCD/MCB asub laienduskarbis.
- Avage laienduskarbi luuk.
- Vajutage nupule **TEST**.
- Lülitil läheb asendisse **0**.
- Viige lüliti tagasi asendisse **I**.
- Tõrke korral kutsuge elektrik.

14. EVB20E ühenduskeemi näidis



15. Tõrkeotsing

Laadimisjaam ei ole sisse lülitatud, ükski lamp ei põle

Probleem	Kõrvaldamine
Toiteklemmil L1 puudub võrgupinge	Tagage nõuetekohane elektritoide.
Kaitselüliti F0 on väljas	Lülitage F0 sisse
12 V toiteploki ei põle ükski valgusdiod	Tagage 12 V toiteploki 230 V toitepinge. Kui see on korras, siis vahetage toiteplokk välja
Kontrolleril ei põle ükski PWR-valgusdiod.	Tagage kontrolleri toitepinge. Kui see on korras, siis vahetage kontroller välja.

Laadimiskaabel on lukustunud Mode 3 pistikupesast

Probleem	Kõrvaldamine
Toide on sees, kuid tekkis ootamatu tõrge	1. variant: Kui on olemas funktsioon Mode 3 lukustusest vabastamiseks, lülitage toide F0 kaudu välja ja tõmmake laadimiskaabel pistikupesast välja 2. variant: Lülitage toide välja. Lülitage Mode 3 lukustus käsitsi avatud asendisse
Toide on väljas	Avage esikate. Lülitage Mode 3 lukustus käsitsi avatud asendisse. Märkus. Kui jaamal on Mode 3 lukustusest vabastamise funktsioon, siis avaneb Mode 3 lukustus toitekatkestuse ajal automaatselt

Seadistamine veebibrauseri kaudu

Probleem	Kõrvaldamine
Arvuti ei tunne ära micro-USB pistikut ja kontrolleriga ei saa luua ühendust veebibrauseri kaudu.	Kontrollige Windows 7/10 operatsioonisüsteemi seadistustest (Device Manageri), et RNDIS networki adapter oleks saadaval. Kui ei ole, siis värskendage sellega seotud Windowsi draiverit.

16. Garantii

Garantiitingimusi vaadake tootekaardilt www.ensto.com.

Better life.
With electricity.



ENSTO

Ensto Ensek AS
Keki tn 1
76606 Keila Eesti
Tel. +372 6512 100
ensek@ensto.com

