

ENSTO

EVB200EB-B4BC



SV

Installationsanvisningar
Bruksanvisning



RAK139_SV
2023-09-14

© 2023 Ensto Building Systems

Innehåll

Installationsanvisningar

1. Säkerhetsföreskrifter.....	3
2. Beskrivning av symboler.....	3
3. Förkortningar.....	4
4. Förpackningens innehåll.....	4
4.1 Produkttegenskaper.....	4
4.2 Monteringstillbehör.....	5
5. Tillbehör.....	6
6. Monteringsanvisningar.....	8
6.1. Före installation.....	8
6.2. Kabelingångar.....	9
6.3. Vägghäring.....	10
6.4. Markhäring på betonggjutning med stolpe för markhäring.....	11
6.5. Markhäring på betonggjutning med stolpe för markhäring.....	12
6.6. Markhäring på Unimi-betongfundament.....	13
6.7. Fäst laddstationen på monteringsstolpen EVTL43.00.....	15
7. Elanslutningar.....	16
7.1. Kopplingsanvisningar.....	16
7.2. Nätanslutning.....	19
8. Driftsättning.....	22
8.1. Vy över komponentlayouten på styrenheten.....	22
8.2. Ansluta till laddstation.....	23
8.3. Täckningsområde för WiFi.....	23
9. Tekniska data.....	25
10. Kodnyckel.....	27
11. Mättritning.....	28
12. Kontrollista för installation / driftsättning.....	29
13. Anvisningar för underhåll/förebyggande underhåll.....	30
14. Testinstruktioner för den elektriska skyddsanordningen (RCBO).....	31
15. Felsökning.....	31
16. Garanti.....	32
17. Försäkran om överensstämmelse.....	32
18. Avfallshantering.....	32

Bruksanvisning

19. Användargränssnitt.....	33
20. Laddning.....	33
20.1. Fri laddning.....	33
20.2. Ladda med RFID.....	34

Installationsanvisningar

1. Säkerhetsföreskrifter



Behörig elektriker

- Installationen får endast utföras av en kvalificerad fackman.
- Läs dessa anvisningar noggrant innan du installerar, använder eller underhåller laddstationen.
- Följ instruktionerna i denna manual och se till att installationen överensstämmer med nationella säkerhetsföreskrifter, installationsmetoder och restriktioner.
- Informationen i denna manual undantar på inget sätt installatörens eller användarens ansvar att följa alla tillämpliga säkerhetsföreskrifter.
- Spara manual för framtida installation och underhåll.



VARNING

Fara för elstöt! Brandrisk!

- *Felaktig installation kan orsaka person- och egendomsskador.*
- *Slå inte på strömförsörjningen innan installationsarbetet är slutfört.*

2. Beskrivning av symboler

	VARNING – anger en fara med medelhög risknivå som, om den inte undviks, kan leda till dödsfall, allvarlig personskada eller avsevärda skador på utrustningen.
	Behörig elektriker
	Identifierare för stickpropp och ladduttag AC / EN62196-2 / Typ 2
	Avläsningsområde för automatisk radiofrekvensidentifiering av RFID-taggar.
	Miljöinstruktioner



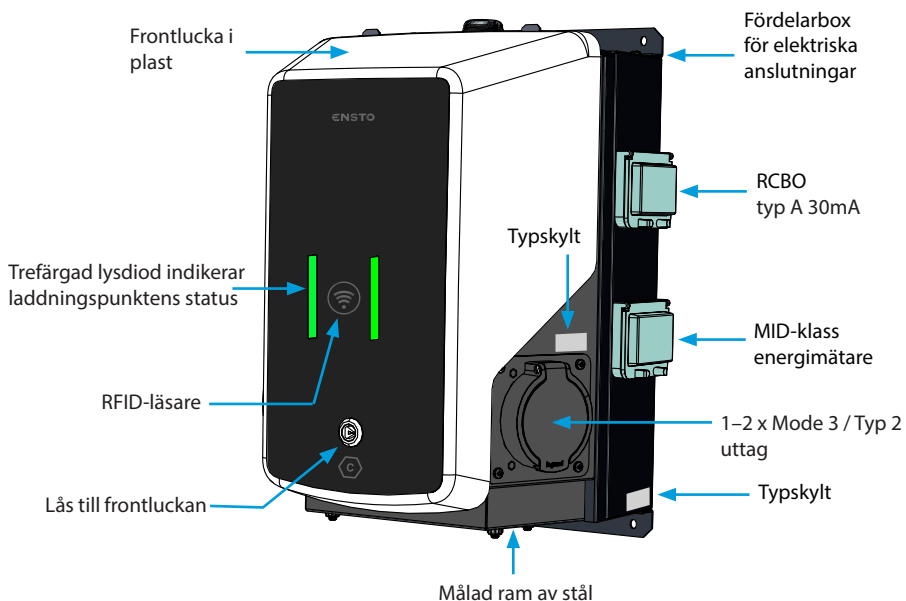
3. Förkortningar

Förkortning	Beskrivning
LED	Lysdiod
MCB	Automatsäkring, skyddar kablar från överbelastning och kortslutning
OCPP	Open Charge Point Protocol, protokoll för hur laddstationen kommunicerar med backend-systemen
RCBO	Jordfelsbrytare med personskyddsbrytare
RCD	Jordfelsbrytare, skyddar människor och djur från elstötar
RDC-DD	Anordning som upptäcker restström
RFID	Radiofrekvensidentifiering, fjärrsystem för läsning/skrivning av information. Används här för att identifiera behöriga användare av laddstationer
USB	Universal Serial Bus, specifikationer för kablar, kontakter och protokoll
RS-485	Rekommenderad standard 485, standard som definierar de elektriska egenskaperna hos drivenheter och mottagare för användning i kommunikationssystem



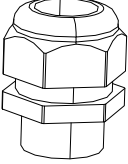
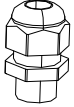

4. Förpackningens innehåll

- Laddare
- Fördelarbox
- Monteringstillbehör
- Etikettpaket med instruktioner för RCBO-test
- Triangulär nyckel
- Installations- och bruksanvisningar

4.1 Produktegenskaper



4.2 Monteringstillbehör

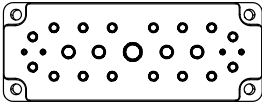
Del	Beskrivning och användning	Antal
	Skruv 3x8, Tx10 <ul style="list-style-type: none">För att stänga locken på skyddsanordningarna och energimätarna	4
	RJ45 klämma <ul style="list-style-type: none">För Ethernet-anslutning	2
	Kabelgenomföring M32 <ul style="list-style-type: none">För att koppla strömförsörjningen till en annan laddstation	1
	Kabelgenomföring M16 <ul style="list-style-type: none">För en ytterligare Ethernet-kabel	1
	Täckplugg M16 <ul style="list-style-type: none">För att ersätta den förinstallerade kabelgenomföringen M16, om en Ethernet-kabel inte behövs	1



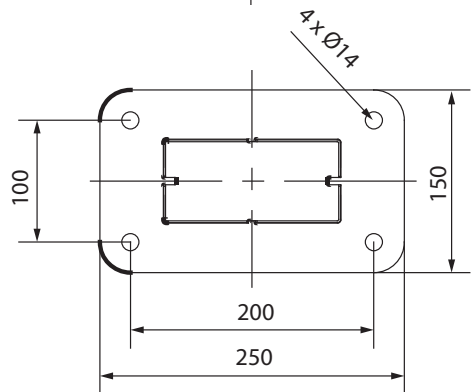
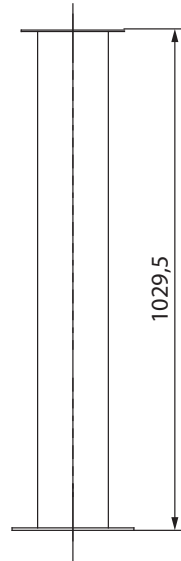
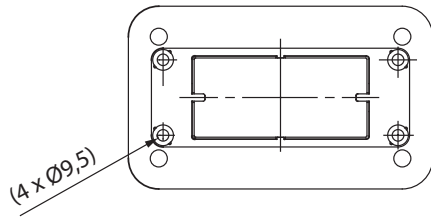
5. Tillbehör

EVTL43.00

Stolpe för montering på mark/golv

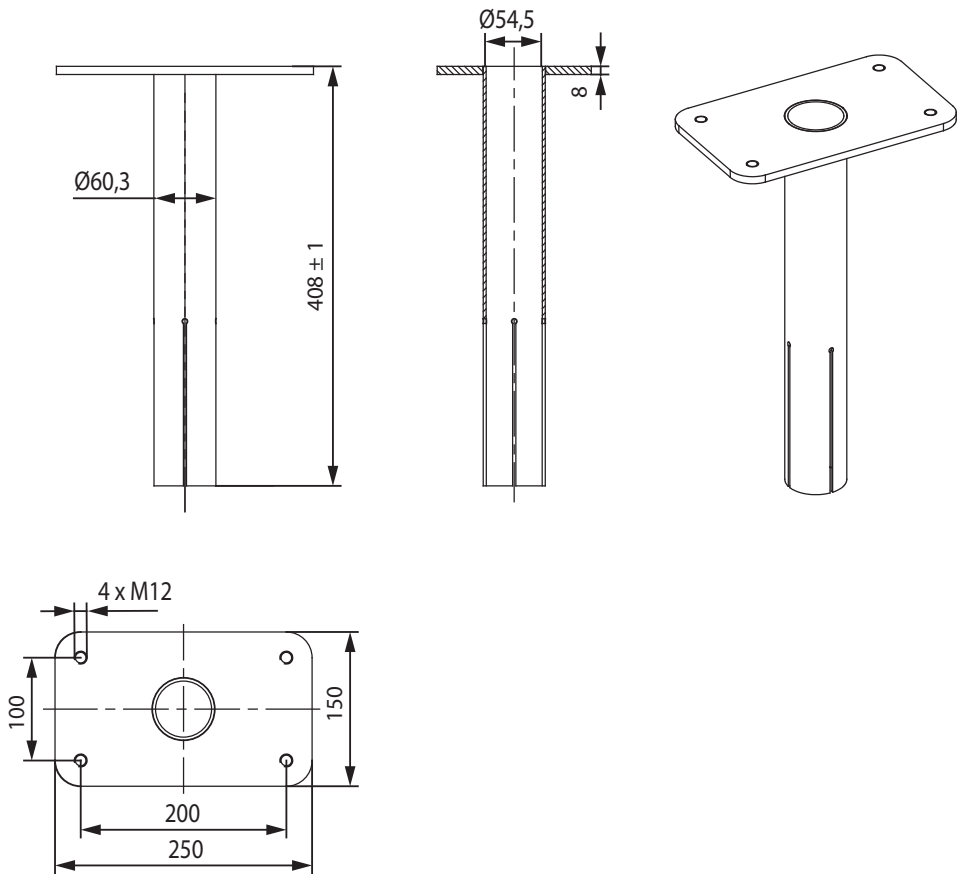


Fläns 2202
(behövs inte för denna produkt)



EVTL44.00

Adapter för markmontering



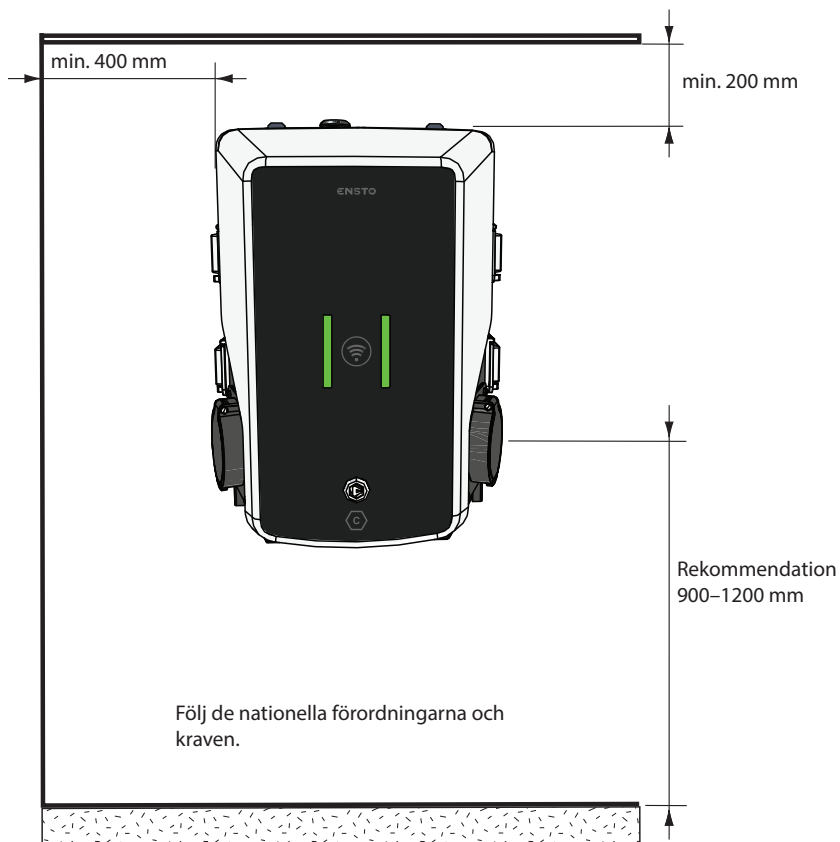
6. Monteringsanvisningar

6.1. Före installation

Ta ut laddaren och fördelarboxen ur förpackningen. Se till att ytan på enheterna inte repas efter upppackning.

Ha följande i åtanke när du väljer monteringsplats:

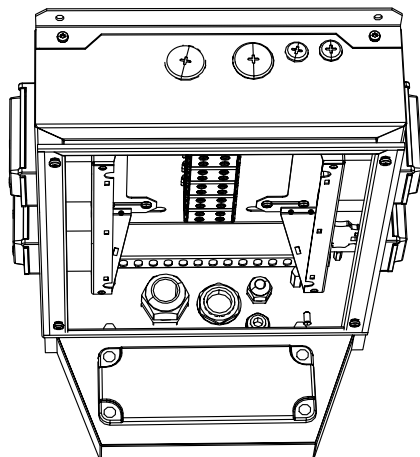
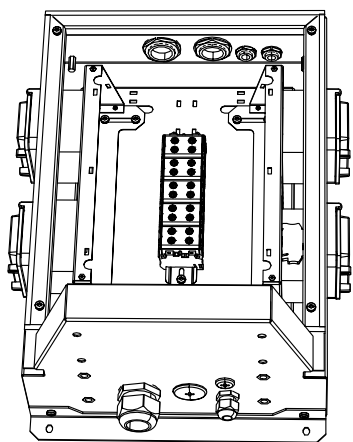
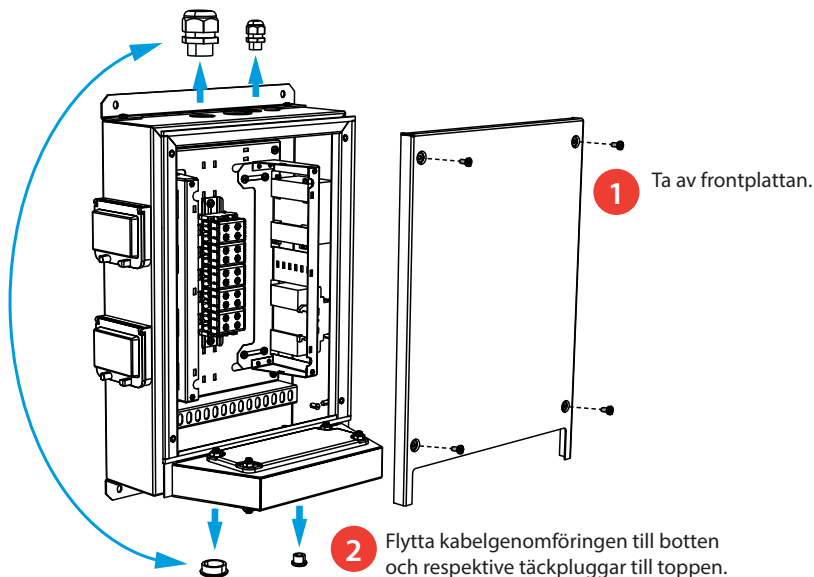
- Minimiutrymme för drift och underhåll.
- Monteringsunderlaget är lämpligt och robust.
- Laddstationen bör inte utsättas för direkt solljus eftersom detta kan påverka laddningsprestandan.
- Om laddstationen installeras i korrosiva miljöer där det finns risk för att metall rostar, måste synliga metallytor regelbundet underhållas med korrosionsskyddsmedel.



6.2. Kablingångar

- Ta även hänsyn till kabeldragningen när du planerar för monteringen. Strömkabeln kan dras in i fördelarboxen uppifrån eller nerifrån. Kabeldragningen sker normalt från ovsidan.
- En M32-kabelgenomföring för strömkabel och en M16 för en eventuell datakabel finns förmonterade uppe på fördelarboxen.

När kabeldragningen sker från botten

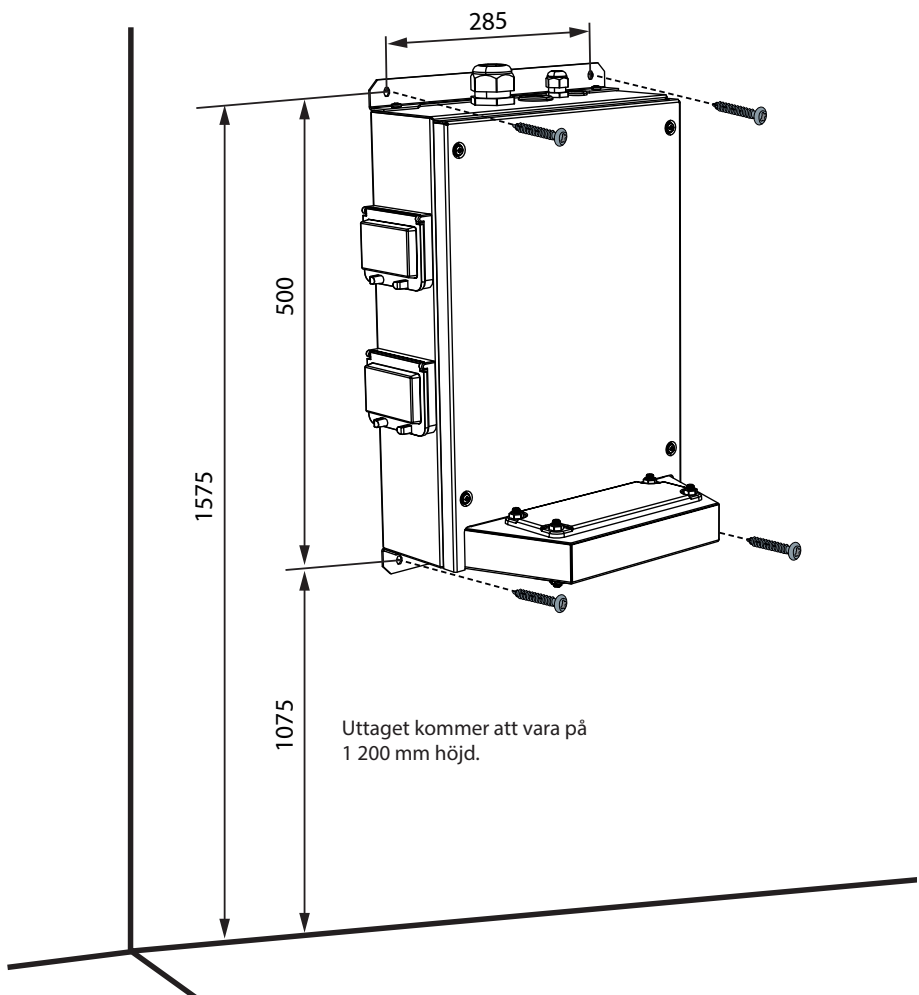


6.3. Vägghontering

Installationstillbehör	Skruvar max. Ø 6 mm (ingår ej)	4 st.
------------------------	--------------------------------	-------

Installationssteg

1. Borra hål för väggfästet.
2. Välj lämpliga skruvar för väggen.
3. Fäst fördelarboxen på väggen med 4 skruvar.
4. Se instruktioner för kabeldragning på sidan 16.

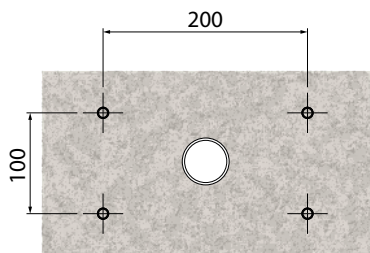
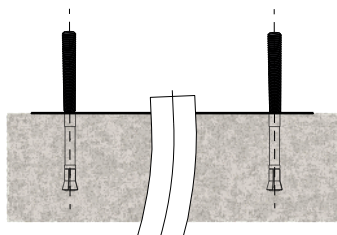


6.4. Markmontering på betonggjutning med stolpe för markmontering

Installationstillbehör	Stolpe för markmontering EVTL43.00	1 st.
	Förankringsskruvar M12	4 st.
	Bultar och muttrar (ingår ej)	

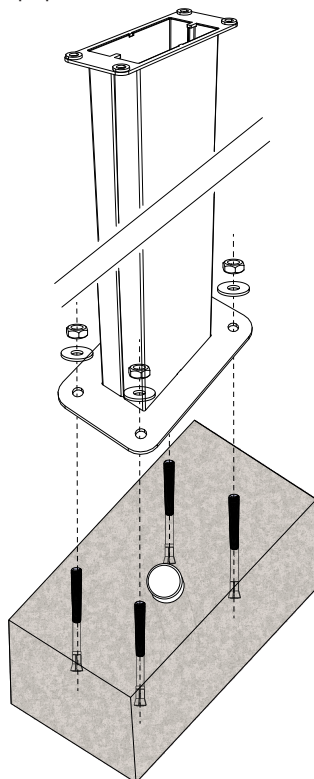
Säkerställ att materialet som används för betongfundamentet och installationsprocedurerna uppfyller lokala byggbestämmelser och säkerhetsstandarder.

- Gräv ett dike för kabelrören och en grop för betongfundamentet. Gropens golv ska vara tätt packad och jämnt.
- Placera ut kabeln och eventuella dräneringsrör.
- Fyll schaktet med betong.
- Låt betongen härda. Se till att ytan är jämn under hela processen.



Installationssteg

1. **Se till att betongytan är packad och jämn.**
2. Borra hål i betongen för förankringsskruvarna. Mer information finns i anvisningarna för förankringsskruvarna.
3. Sätt ankarbultarna på plats.



4. Dra elkablarna ca 1 500 mm från betongytan.
5. Fäst markmonteringsstolpen i förankringsskruvarna med brickor och muttrar.
6. Dra elkablarna genom monteringsstolpen.
7. Fäst laddstationen på monteringsstolpen. Se instruktioner på sidan 15.

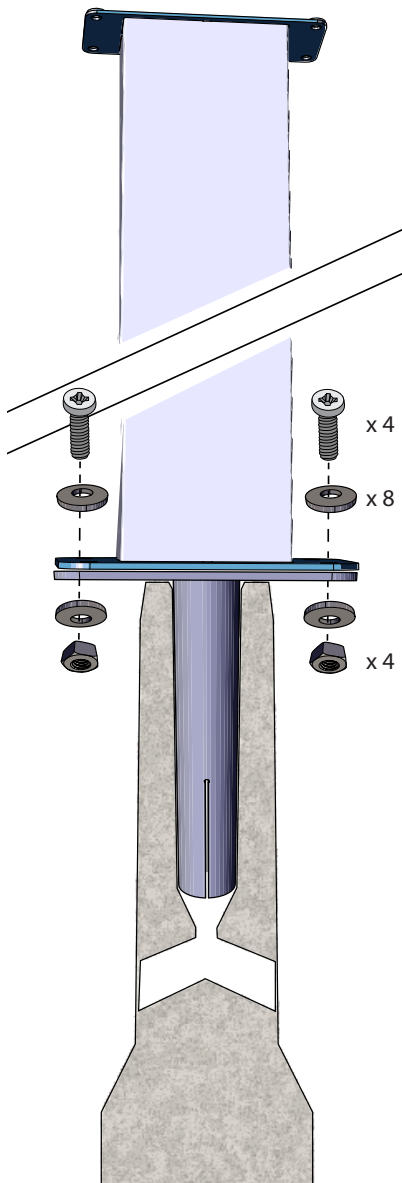


6.5. Markmontering på betonggjutning med stolpe för markmontering

Installationstillbehör	Stolpe för markmontering EVTL43.00	1 st.
	Adapter för betongfundament EVTL44.00	1 st.
	Betongfundament (från olika tillverkare)	1 st.
	Bultar, brickor och muttrar	

Installationssteg

1. Gräv ett dike för kabelrören och en grop för betongfundamentet till lämpligt djup.
2. Häll sand i hålet. Använd så mycket sand att fundamentets ovkant når den önskade nivån när det lyfts ned i hålet. Ta hänsyn till möjliga gatubeläggningmaterial när du bestämmer nivån.
3. Sätt ner betongfundamentet i gropen. Mer information finns i monteringsanvisningarna för betongfundament.
4. Placera ut kabeln och eventuella dräneringsrör.
5. Sätt adapter EVTL44.00 i betongfundamentet. Kapa adaptern om det behövs. Justera adaptern så att dess ovansida är horisontell. Se till att adaptern sitter säkert på plats och inte gungar.
6. Dra elkablar genom rören och adaptern ca 1500 mm från adapterfläsen.
7. Packa grus i det extra utrymmet runt fundamentet så att det står stabilt.
8. Fäst markmonteringsstolpen på adaptern med bultar, brickor och muttrar (medföljer).
9. Dra elkablarna genom monteringsstolpen.
10. Fäst laddstationen på monteringsstolpen. Se instruktioner på sidan 15.

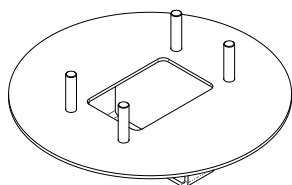


6.6. Markmontering på Unimi-betongfundament

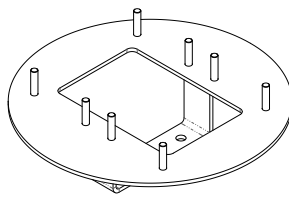
Detta installationsexempel beskriver installation med ett betongfundament från Unimi Solutions.

Installationstillbehör	Stolpe för markmontering EVTL43.00	1 st. (1 x EVB)
		2 st. (2 x EVB)

Installationstillbehör Beställ från www.unimi.se	Betongfundament	1 st.
	Täckplatta	1 st.
	Adapter för 1 x EVB, produktkod US7650	1 st.
	Adapter för 2 x EVB, produktkod US27657	1 st.



US7650

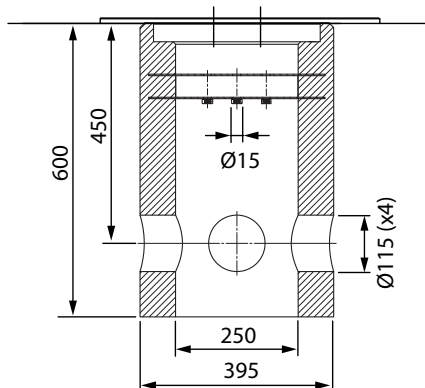


US27657

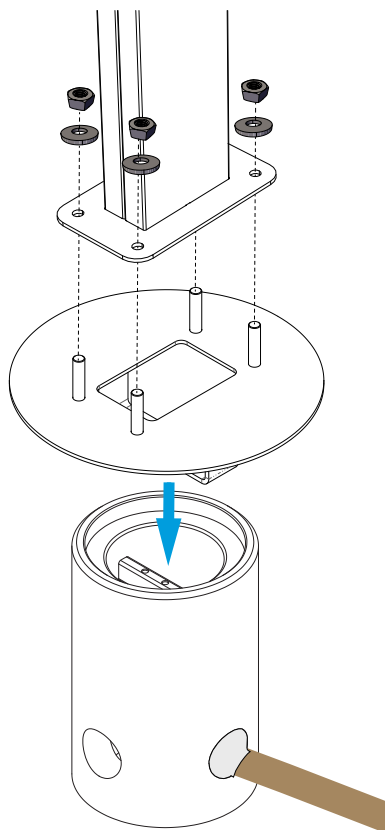
OBS! När du använder adaptern för två laddstationer (US27657) kan du få upp till fyra ladduttag.

Installationssteg

1. Gräv ett dike för kabelrören och en grop för betongfundamentet till lämpligt djup. Gropens golv ska vara tätt packat och jämnt.
2. Justera gropens djup så att toppen av fundamentet är i nivå med den omgivande markytan. Ta hänsyn till möjliga gatubeläggingsmaterial.
3. Täck oanvända röröppningar med de pluggar som medföljer fundamentet.



4. Lyft ner fundamentet i installationsgropen. Du kan använda anslutningsstången i fundamentet för att lyfta. Se till att monteringsstolpen är i en riktning som gör det möjligt att installera laddstationen i rätt position.
5. Lägg kabelrören i diket och anslut rören till motsvarande ingångar.
6. Dra elkablarna genom rören in i fundamentet ca 1500 mm från fundamentets ovsida.
7. Packa grus i det extra utrymmet runt fundamentet så att det står stabilt.
8. Placera det sista lagret sand så att fundamentets ovkant är i jämnhöjd med marken eller det slutliga gatubeläggningmaterialet.
9. Lägg alltid en täckplatta på fundamentet om laddstationen ska installeras vid ett senare tillfälle.
10. Ta bort täckplattan innan du påbörjar installationsarbetet.
11. Sätt adapterelementet på fundamentet.
12. Fäst adapterelementet på fundamentets anslutningsstång med bultar 3 st. (medföljer).
13. Sätt monteringsstolpen på adaptern. Dra åt med de brickor och muttrar som medföljer.
14. Dra elkablarna genom monteringsstolpen.
15. Fäst laddstationen på monteringsstolpen. Se instruktioner på sidan 15.



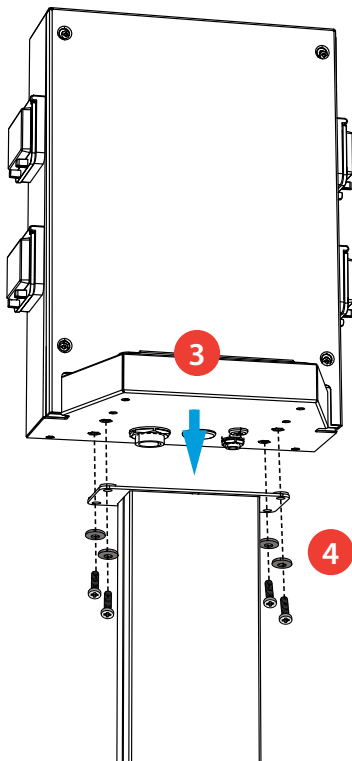
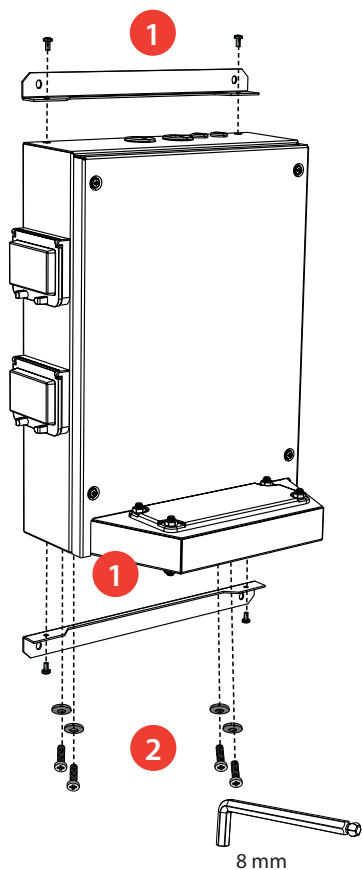
6.7. Fäst laddstationen på monteringsstolpen EVTL43.00

Förutsättning

- Monteringsstången är korrekt monterad på plats.
- Kabelgenomföringen går från toppen till botten av fördelarboxen. Se kapitel 6.2 **Kabelingångar**.
- Elkablarna installeras och dras till fördelarboxen. Se kapitel 7.1 **Kopplingsanvisningar**, steg 1–11.

Installationssteg

1. Ta bort väggfästena (2 st.) från fördelarboxens baksida [1]. Båda fästena är fästa med två skruvar. (Detta steg är inte nödvändigt.)
2. Ta bort de fyra M8-skrivarna och brickorna från botten [2].
3. Lyft upp fördelarboxen på monteringsstolpen[3].
4. Fäst fördelarboxen på monteringsstolpen med de skrivar och brickor som du tog bort i steg 2 [4].

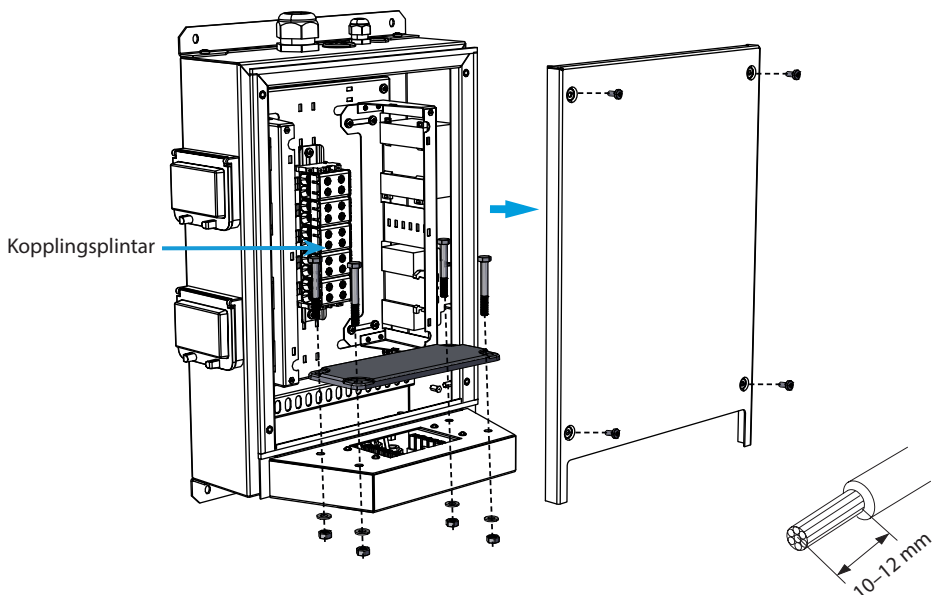


7. Elanslutningar

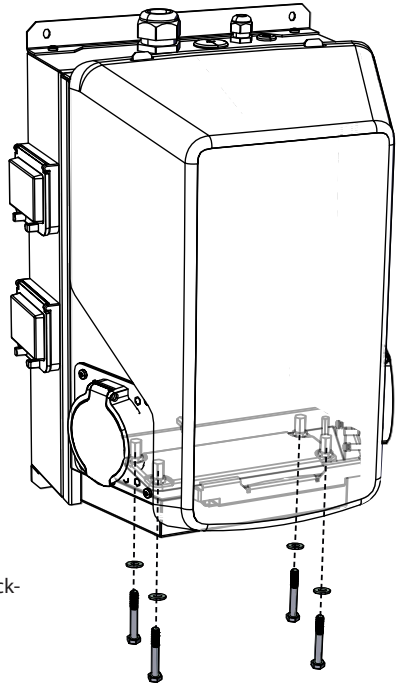
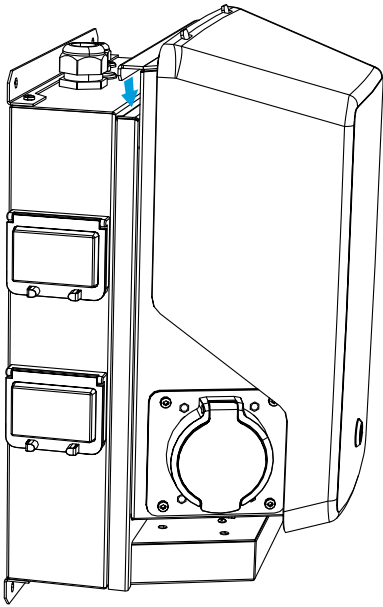
7.1. Kopplingsanvisningar

Installationssteg

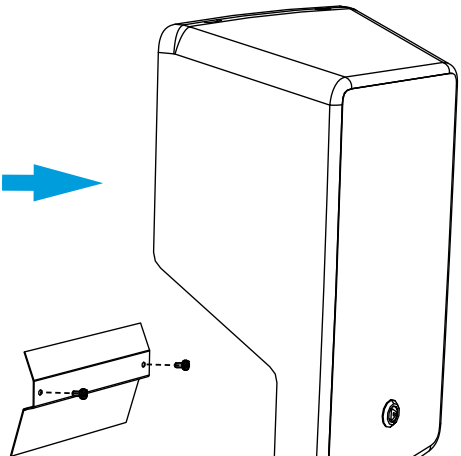
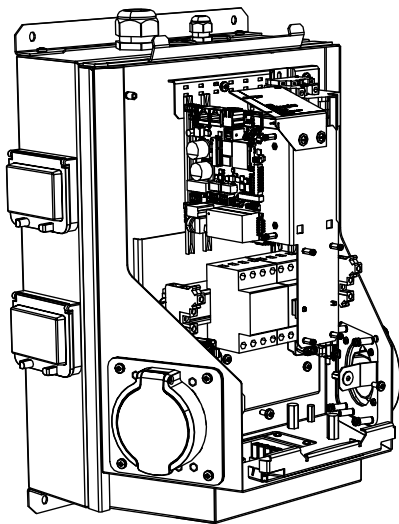
1. Ta bort frontplattan från fördelarboxen.
2. Ta loss bultar, muttrar och brickor från fördelarboxens fläns. Du behöver bultarna och brickorna för att fästa laddstationen i fördelarboxen.
3. Ta av flänsen från fördelarboxen.

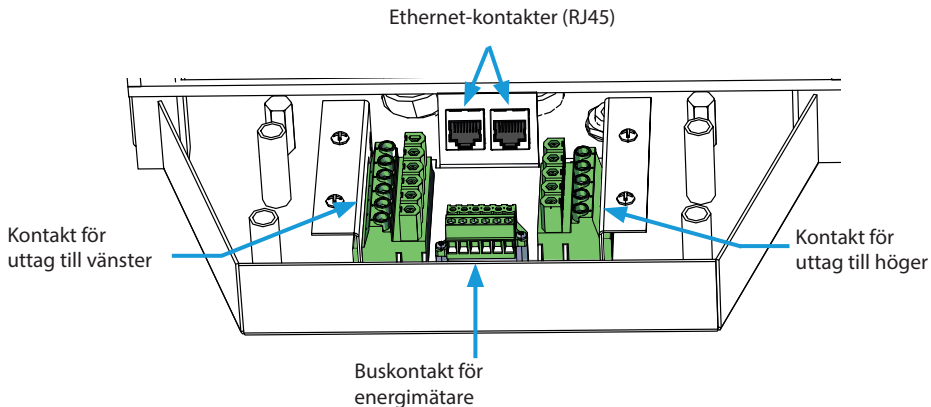


4. För matarkabeln genom kabelgenomföringen M32.
5. Ta av ca. 200 mm av kabelmanteln.
6. Kapa ledarna för matarkabeln i lämpliga längder. Jordledaren måste vara tillräckligt lång för att sitta kvar längst om ett fel uppstår.
7. Skala av 10-12 mm från ledarna och anslut till kopplingsplintarna.
8. För datakabeln genom kabelgenomföringen M16.
9. Anslut dataledarna till Ethernet RJ45-kontakterna (2 st. medföljer).
10. Sätt Ethernet RJ45-kontakterna på plats.
11. Fäst frontplattan på fördelarboxen.



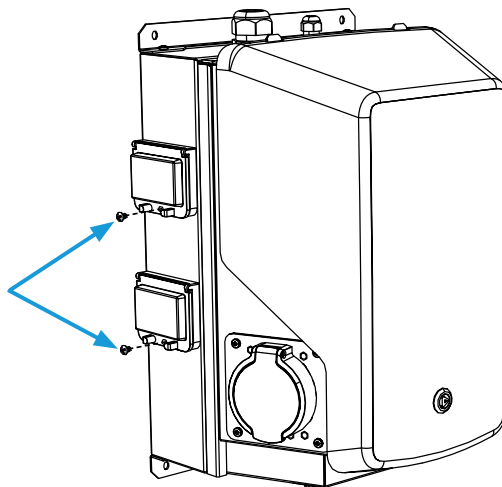
12. Lyft upp laddaren på fördelarboxen.
13. Fäst laddaren på fördelarboxen med de skruvar och brickor som du tog bort i steg 2.
14. Ta bort laddstationens framlucka.
15. Ta av plastsyddet.





16. Anslut snabbkopplingarna från laddaren till respektive kontakter i fördelarboxen.
17. Sätt plastskyddet på plats.
18. Stäng frontluckan.
19. Etikett med RCBO-testinstruktioner medföljer. Fäst en språkspecifik etikett på fördelarboxen där den tydligt syns.

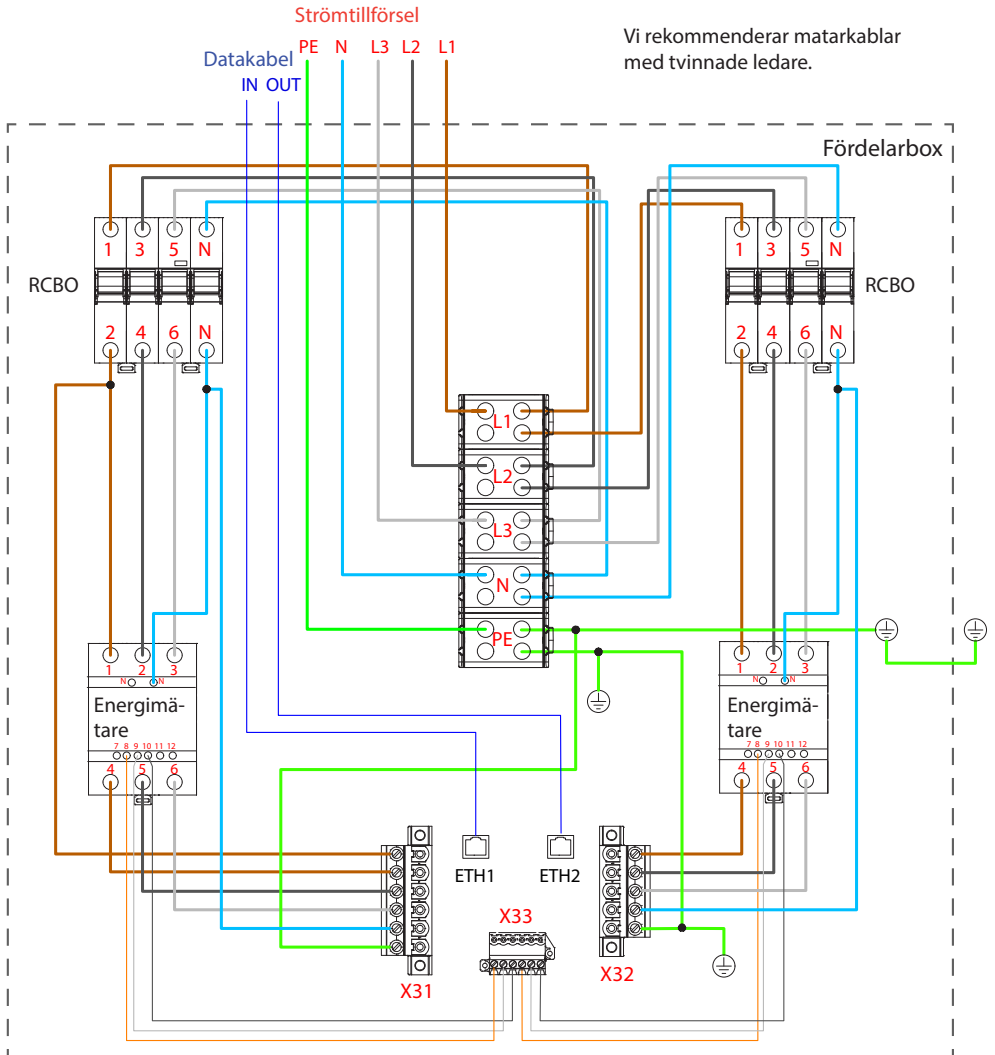
Du kan låsa locken med de medföljande skruvarna.



7.2. Nätanslutning

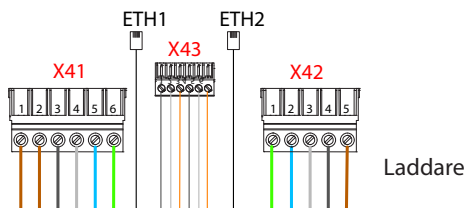
Spänningen och strömklassen måste överensstämma med nationella bestämmelser. Systemets dimensionering måste utföras av en behörig elkonstruktör.

TN-nätverk



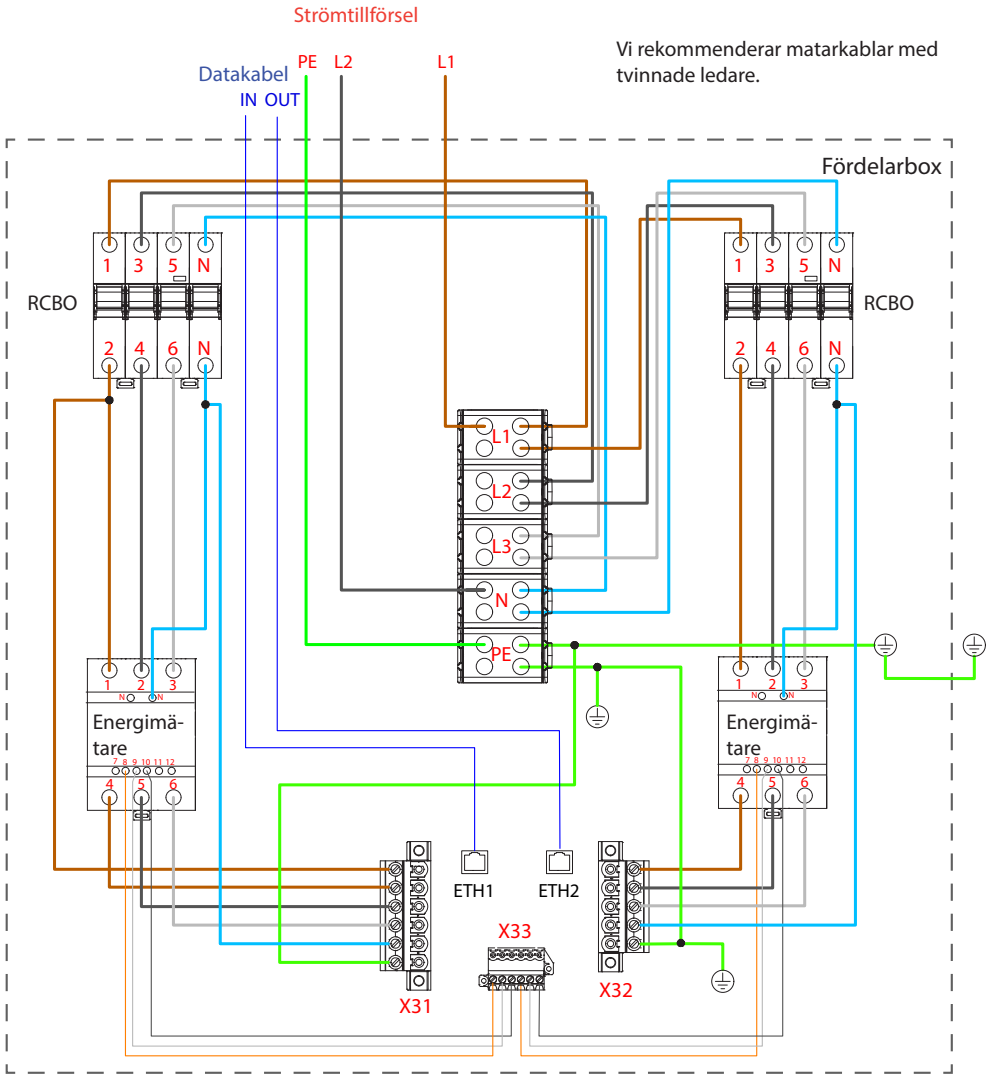
Vi rekommenderar matarkablar med tvinnade ledare.

OBS! Ändra inte de interna anslutningarna!

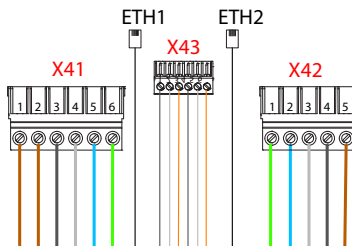


IT-nätverk

Om du ansluter laddstationen till ett IT-nätverk måste du ställa in energimätaren till 2-fasläge från inställningarna.

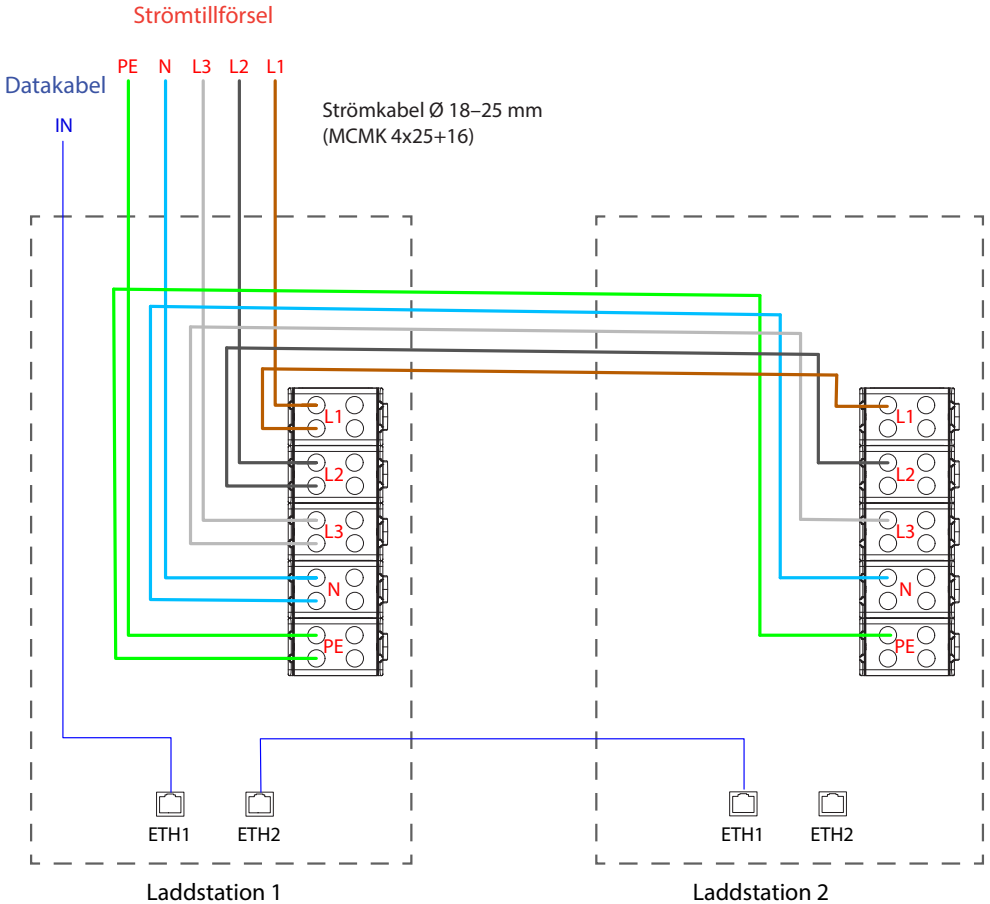


OBS! Ändra inte de interna anslutningarna!



Parallell anslutning av laddstationer

Det maximala antalet anslutna laddstationer beror på systemdimensioneringen som gjorts av en kvalificerad fackman.



Alternativ kabelingång från botten
Se kapitel 6.2. Kabelingångar



8. Driftsättning

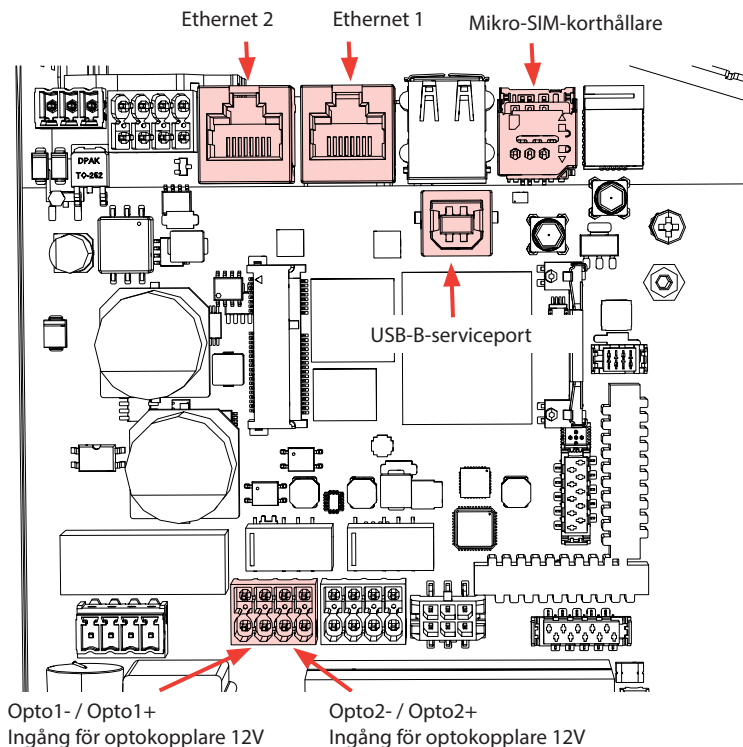
Innan laddstationen sätts i drift måste den installeras enligt installationsanvisningen.

Ett fritt laddningsläge (stand-alone) används som standard i alla laddstationer. I det fria laddningsläget är all extern kommunikation (Ethernet, 4G, LAN eller WiFi) inaktiverad. Om du ansluter laddstationen till ett administrationssystem (onlineläge) måste du först kontrollera att grundfunktionerna fungerar innan du kopplar in kommunikationen.

8.1. Vy över komponentlayouten på styrenheten

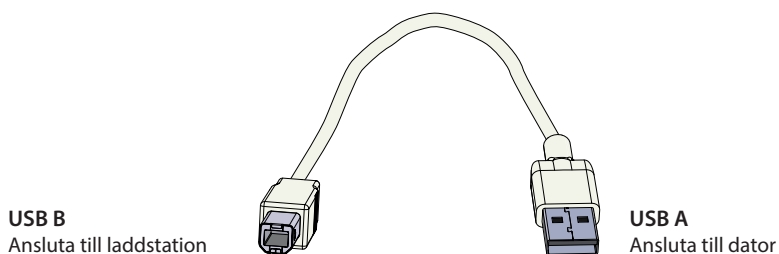
Komponent	Anslutning	Anmärkning
USB-B-serviceport	Dator till laddstation	Anslut till höger sida
Ethernet 1/2	Ethernet-kommunikationskabel	Anslut ingången till vänster sida
Mikro-SIM-korthållare	Anslutning till mobilnätet	Hållaren finns på vänster sida
Ingång för optokopplare (+ / - 12V)	Styrning av laddningshändelse via extern enhet/ingång	Funktionen för extern ingång måste konfigureras i laddstationens inställningar. Kontakta din Ensto-representant för mer information.

Styrenhet på vänster sida



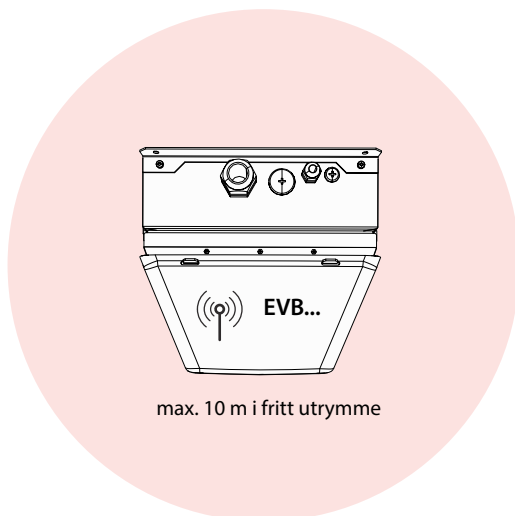
8.2. Ansluta till laddstation

Om du vill ändra standardinställningarna ansluter du laddstation via ett webbkonfigurationsverktyg för att konfigurera driftsättningsinställningarna. Använd någon av webbläsarna Firefox, Chrome eller Windows Edge vid konfiguration.



8.3. Täckningsområde för WiFi

Kontrollera den tillgängliga signalstyrkan för att se till att kommunikationen (4G, WiFi), mottagningen och anslutningen fungerar.



Om du vill använda ett WiFi-nätverk bör du först göra en WiFi-undersökning för att kontrollera att nätverket fungerar korrekt. Undersökningen hjälper dig att identifiera potentiella problem och optimera täckningen.

Generella steg för en WiFi-undersökning

1. Planera undersökningen.
Definiera syftet med undersökningen: uppskatta täckning, identifiera döda punkter, optimera prestanda etc. Definiera undersökningsområdena, inklusive inomhus- och utomhusutrymmen.



2. Hämta nödvändiga verktyg.
Skaffa ett verktyg eller en programvara för WiFi-undersökning. Det finns flera kostnadsfria och kommersiella alternativ, t.ex. Ekahau, NetSpot och Acrylic Wi-Fi Home.
3. Förbered undersökningsmiljön.
Se till att WiFi-nätverket fungerar. Se till att det i mätområdet inte finns några föremål eller störningskällor som kan påverka signalutbredningen, t.ex. stora metallföremål eller andra elektroniska apparater.
4. Konfigurera undersökningsinställningarna.
Ställ in parametrarna i undersökningsverktyget baserat på dina krav. Välj lämpligt frekvensband (2,4GHz), ställ in kanalbredden och ange hur länge undersökningen ska pågå.
5. Genomför undersökningen.
Gå igenom området systematiskt, medan undersökningsverktyget registrerar WiFi-signalstyrkan och andra relevanta data. Lägg märke till specifika platser där mätningarna utförs.
6. Analysera dina undersökningsdata.
När undersökningen är klar kan du använda undersökningsverktygets funktioner för att analysera dina insamlade data. Leta efter områden med låg signalstyrka, kraftiga störningar eller stora störningar i samma eller angränsande kanaler. Identifiera potentiella källor till störningar eller hål i täckningen.
7. Vidta korrigerande åtgärder.
Vidta nödvändiga åtgärder, baserat på undersökningsresultaten, för att optimera WiFi-nätverket. Du kan behöva justera placeringen av åtkomstpunkter, ändra kanal tilldelningar, installera ytterligare åtkomstpunkter eller installera ytterligare repeater för att förbättra täckningen.
8. Upprepa WiFi-undersökningen om det behövs.
Om viktiga förändringar görs i nätverksinfrastrukturen eller om du vill optimera ytterligare kan du göra ytterligare undersökningar för att utvärdera hur effektiva ändringarna är.

Använd professionella verktyg som är avsedda för WiFi-undersökningar för att få exakta resultat. Vi rekommenderar att du kontaktar en specialist på trådlösa nätverk för en djupgående analys eller felsökning. Tänk på att WiFi-miljön i sin natur är föränderlig, och kan förändras under laddningssystemets livscykel.

Mer detaljerade driftsättningsanvisningar finns på <https://evwiki.ensto.technology/>

9. Tekniska data

Elanslutningar	
Matningsspänning * (nominell)	3-ph, 400 VAC
Laddström (nominell)	3 x 32A
Laddeffekt (nominell)	2 x 22kW
Elanslutningar och kopplingsplintar	L1, L2, L3, N, PE Ca 2,5–50 mm ² (enligt matningsströmmen och lokala bestämmelser) Åtdragningsmoment: 4 Nm (2,5–4 mm ²), 10 Nm (6–50 mm ²)
Elnätsanslutningar	TN (3-ph) / IT (2-ph, 230Vp-p)

* Matningsspänningsintervall 208 ... 264 V.

Elfordon tål normalt inte fluktuationer på mer än 7 V i huvudspänningen.

Konstruktion och mekanik	
Material	Ram och fördelarbox: Pulverlackerat kolstål Kåpa: Plast (PETG och ABS)
Färg	Ram och fördelarbox: RAL 7021 "Antracitgrå" Kåpa: Vit Tejp på kåpan: Svart
Vikt	Totalt ca 23 kg • laddstation: ca 10 kg • fördelarbox: ca 13 kg
Skyddsklass för inträngning	IP54
Stöttålighet	IK10
Drifttemperatur	-25 °C ... +50 °C
Standard	IEC 61851-1, allmänna krav för laddningssystem för elfordon
Godkännanden/märkningar	CE

Användargränssnitt	
Ladduttag	Mode 3 / Typ 2
Laddstatusindikering	Lysdiod med tre färger • Grön / Klar • Blå / laddar • Röd / Fel
Användningsåtkomst	RFID (ISO/IEC 14443A, ISO/IEC 15693) Fri åtkomst Mobilappar via tredjepartsoperatörer ISO15118 (stöd för Plug & Charge)
Energimätning	MID-klass kWh-mätare



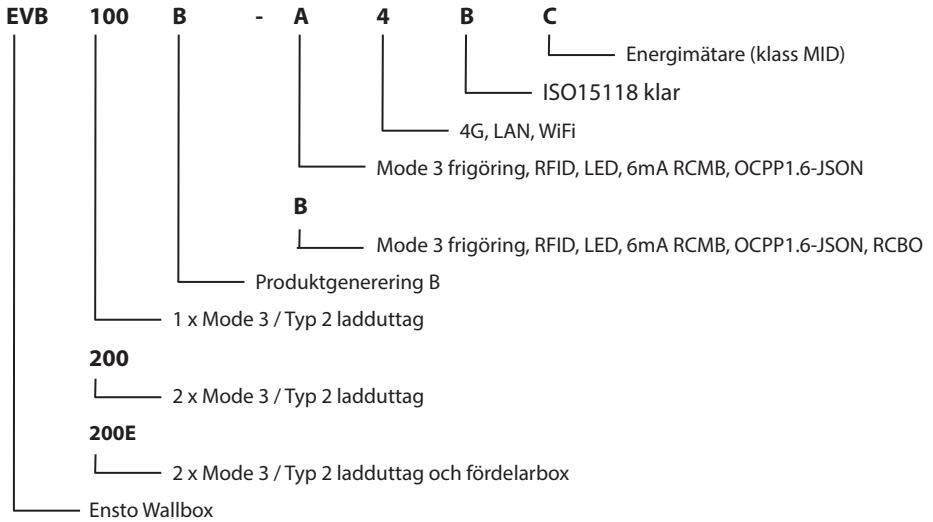
Säkerhetsfunktioner	
RCBO	Typ A 30mA, klass C, märkström 32A
Skydd mot överspänning och underspänning	Konfigurerbart
Styrspänning	12 VDC
Temperaturreglering	Höga driftstemperaturer, som vid direkt solljus, kan orsaka försvagad laddström eller tillfälliga avbrott vid laddning.

Cybersäkerhet

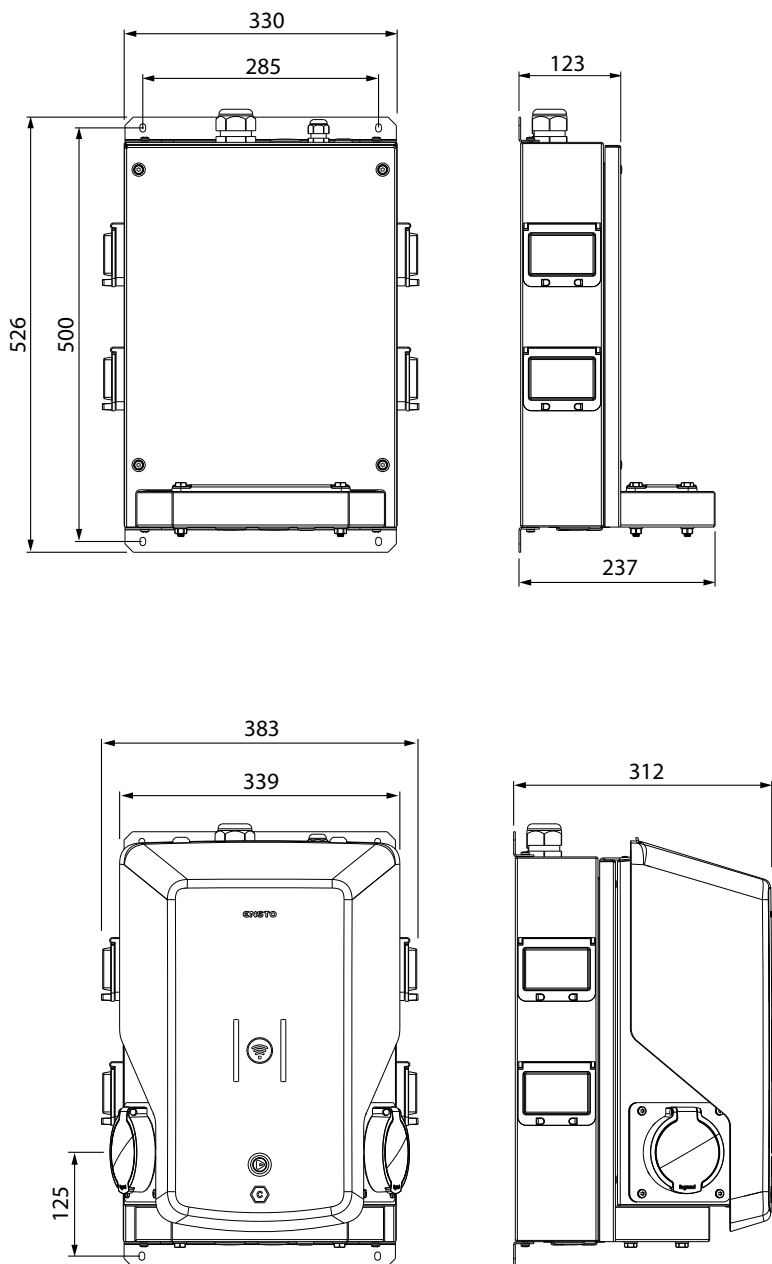
- Enstos laddstationer är utformade för att vara säkra att använda, i enlighet med relevanta cybersäkerhetskrav. Regelbundna penetrationstester genomförs och alla kända sårbarheter åtgärdas.
- Tillverkaren tillhandahåller regelbundna uppdateringar av hårdvaran. Ansvaret för att uppdatera laddstationens hårdvara ligger hos operatören/ägaren/administrationsleverantören.
- Laddstationerna samlar inte in personuppgifter och tillverkaren är inte ansvarig för personuppgifter, utan det är administrationsleverantören som ansvarar för detta.
- Det unika åtkomstlösenordet för laddstationen kan ändras. Det måste ske under installationen och driftsättningen för att uppfylla kraven i cybersäkerhetslagen (t.ex. EU). Laddstationens ägare måste förvara de giltiga lösenorden på en säker plats, så att årligt underhåll och andra aktiviteter som är nödvändiga för att hålla laddstationen i drift kan utföras.

Kontroll och kommunikation	
Driftläge	Stand-alone / Online
Trådlös	4G/LTE WiFi 2,4 GHz (IEEE802.11b/g/n) 2 radioapparater (hotspot och klient samtidigt)
Kabel	LAN / Ethernet
Protokoll	OCPP1.5-SOAP eller OCPP1.6-JSON
Dynamisk lasthantering (DLM)	Lokal, inbyggd programvarufunktion över IP-protokoll

10. Kodnyckel



11. Måttritning



12. Kontrollista för installation / driftsättning

Inledning

Undersök den mekaniska och elektriska installationen i enlighet med denna checklista för att se till att laddstationen är korrekt installerad.

Kontroll av installationen



Gå igenom den visuella, mekaniska och elektriska installationen när laddstationen är strömlös.

KATEGORI	X	PUNKT
Övergripande kontroll		Du har fått det beställda materialet.
		Du har tagit bort skyddsfilmerna av plast.
		Du kan inte se några repor eller skador.
Mekanisk installation		Laddstationen är korrekt monterad på installationsplatsen.
Elektrisk installation		Laddstationens elektriska kapacitet överensstämmer med det som har planerats (kabelstorlek, skyddsanordningar osv.). Granska den lokala elritningen.
		PE-kabelns skruv har dragits åt.
		Strömledarna (L1, L2, L3, N och PE) är korrekt anslutna.
		Isoleringen av strömkabeln och -ledarna (L1, L2, L3, N och PE) är intakt.
		Spänningen mellan skyddsjord (PE) och neutral (N) är lägre än 10 V.
		PE-ledarens resistans är lägre än 3 Ω.
Driftkontroll		Samtliga lysdioders status / färg (grön, blå, röd) samt RFID-läsaren fungerar. <ul style="list-style-type: none">• Använd en bilsimulator.• Skapa fel och ladda.• Rött vid start, grönt vid tomgång och blått under laddning.
		Se till att den elektriska skyddsanordningen (RCBO) fungerar.
Klar för användning		Rätt SW används.
		Rätt driftläge <ul style="list-style-type: none">• Fristående• Online
		Testa datakommunikationen, om den används. Kontrollera den tillgängliga signalstyrkan för att se till att kommunikationen (4G, WiFi), mottagningen och anslutningen fungerar.



13. Anvisningar för underhåll/förebyggande underhåll

Rekommenderas 1 gång per år, ta hänsyn till lokala bestämmelser och nationella standarder. Skydda laddstationen mot föroreningar (vatten, snö, damm).



VARNING

Risk för elstöt eller personskador! Brandrisk!

Koppla från strömmen före arbete inuti enheten eller vid borttagning av komponenter.

X	UNDERHÅLLSÅTGÄRD
	Dra åt alla skruvar på elkompnenter på nytt.
	Undersök Mode 3 uttaget för brända eller skadade delar. Byt ut det vid behov (kostnaden för uttaget omfattas inte av garantin).
	Undersök laddkabeln för slitage och mekaniska skador. Byt ut den vid behov.
	Undersök tätningarna för slitage. Byt ut tätningarna vid behov.
	Alla lysdiodernas status / färg (grön, blå, röd) fungerar. <ul style="list-style-type: none">• Använd en bilsimulator.• Skapa fel och ladda.• Rött vid start, grönt vid tomgång och blått under laddning.
	Se till att PE-kabelns skruv har dragits åt.
	Testa att spänningen mellan skyddsjord (PE) och neutral (N) är lägre än 10 V.
	Testa att PE-ledarens resistans är lägre än 3 Ω.
	Testa överspänningsavledaren (i förekommande fall).
	Kontrollera om det finns tillgängliga programuppdateringar. Uppdatera alltid till den senaste versionen från laddstationens tillverkare.
	Starta om laddstationen från F0. Se till att den startar om ordentligt.
	Avlägsna smuts och damm från laddstationens yta. Torka försiktigt med en fuktig trasa.
	Undersök de synliga metalldelarna för rost. Applicera korrosionsskyddsmedel vid behov.
	Se till att den elektriska skyddsanordningen (RCBO) fungerar var sjätte månad.

Underhållsåtgärder klara:

Datum:

14. Testinstruktioner för den elektriska skyddsanordningen (RCBO)

- Tryck på **TEST**-knappen.
- Vippan vrids till läge **0**.
- Vrid tillbaka vippan till I-läge.
- Kontakta en elektriker om fel uppstår.

15. Felsökning

Laddstationen är avstängd, inga lysdioder lyser

Orsak	Avhjälpande åtgärd
Ingen nätspänning på matningsplintarna (L1, L2, L3).	Kontrollera att strömledarna är korrekt anslutna. Kontrollera att det finns ström i matarkretsen.
Kretsbrytaren F0 är avslagen.	Slå på F0.
PWR LED-indikatorn på styrenheten lyser inte.	Se till att styrenheten har strömförsörjning.

Laddkabeln är låst i Mode 3-uttaget

Orsak	Avhjälpande åtgärd
Ett oväntat fel uppstod när strömmen var på.	Stäng av strömmen från F0 och dra laddkabeln ut ur uttaget.
Strömmen är av.	Öppna frontluckan. Ändra spärrat Mode 3 till upplåst läge.

Konfiguration via webbläsare

Orsak	Avhjälpande åtgärd
Datorn känner inte igen USB-kontakten. Det går inte att ansluta styrenheten via webbläsaren.	Kontrollera att RNDIS-nätverksadaptorn är tillgänglig via Enhetshanteraren i operativsystemet Windows. Om inte måste du kontakta din lokala IT-support.



16. Garanti

Se www.ensto.com/building-systems för garantivillkor.

17. Försäkran om överensstämmelse

EU-försäkran om överensstämmelse finns tillgänglig på följande webbadress:

<https://evwiki.ensto.technology/display/CHWI/Certificates>

18. Avfallshantering





Släng inte elektriska och elektroniska apparater samt deras tillbehör tillsammans med hushållsavfallet.

- När laddstationen har nått slutet av sin livscykel måste den kasseras på lämpligt sätt enligt lokala riktlinjer för återvinning.
- Kartongförpackningen till laddstationen kan återvinnas.
- Släng plastförpackningen i hushållssoporna eller kassera enligt lokala riktlinjer för återvinning.

Bruksanvisning

19. Användargränssnitt

Lysdioderna visar laddningspunktens status på följande sätt:

Laddningspunktens status	Lysdiodens färg	Lysdiodens sken
Laddningspunkten är ledig och kan användas	Grön	Ihållande 
Identifiering av användare	Grön	Blinkande 
Användarverifiering avvisas / Laddning är inte tillåten	Röd	Blinkande 
Användarverifieringen är / Laddning är tillåten	Grön	Pulserande 
Medan du ansluter laddkabeln	Grön	Två blinkningar 
Ditt fordon är anslutet, laddningen har inte påbörjats	Grön	Pulserande 
Ditt fordon är anslutet, laddningen påbörjas	Blå	Pulserande 
Laddning pågår	Blå	Ihållande 
Felstatus	Röd	Ihållande 

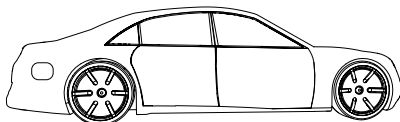
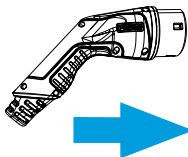
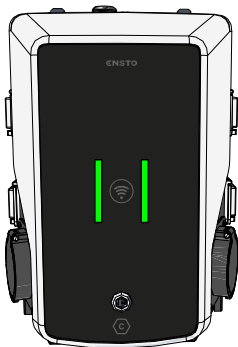
20. Laddning

20.1. Fri laddning

Starta laddning

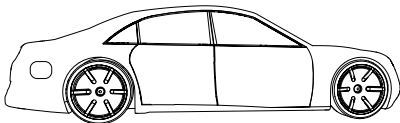
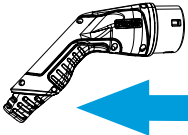
När laddningspunkten är ledig och lysdioden lyser grönt kan du starta laddningen.

- 1 Anslut laddkabeln till ditt elfordon.
Anslut laddkabeln till laddningspunkten.
Lysdioden växlar till ett ihållande blått sken.



Avbryt laddning

- 2 Koppla från laddkabeln från laddningspunkten.
Koppla från laddkabeln från ditt elfordon.
När du har dragit ur kontakten är laddningspunkten ledig för nästa användare.

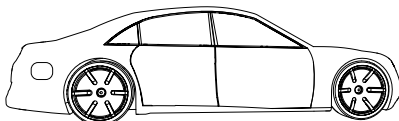
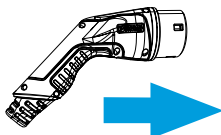
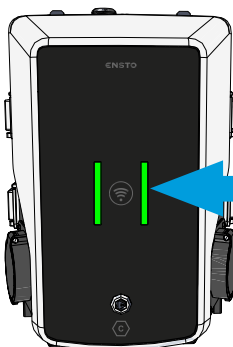


20.2. Ladda med RFID

Du måste ha ett RFID-kort med åtkomstbehörighet till laddningspunkten.

Börja ladda med RFID

- 1 Anslut laddkabeln till ditt elfordon.
Anslut laddkabeln till laddstationen.



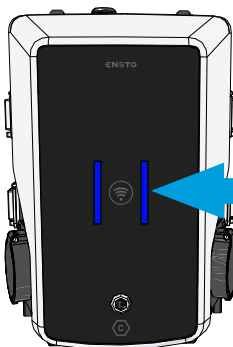
- 2 Håll upp ett RFID-kort framför RFID-läsarens avläsningsområde.

Medan RFID-kortet har läses av blinkar lysdioden grönt och verifierar användarens behörighet att ladda.

- Om användarens behörighet inte godkänns blinkar lysdioden rött.
- Om verifieringen lyckas börjar lysdioden pulsera med grönt sken.

- 3 Laddningen startar.
 - Lysdioden växlar till ett ihållande blått sken.

Avbryta laddning med RFID

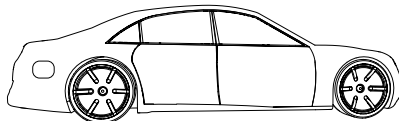
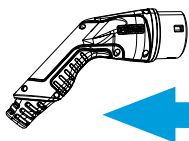


- 4 Håll upp ett RFID-kort framför RFID-läsarens avläsningsområde.

Laddningen slutar.

- Lysdioden växlar till ett pulserande grönt ljus.

- 5 Koppla från laddkabeln från laddstationen.
Koppla från laddkabeln från ditt elfordon.



Ensto Building Systems AB
Gustav III Boulevard 42
169 73 Solna
Tel +46 8 556 309 00
www.ensto.com/sv/building-systems/

ENSTO
Ensto Building Systems

A brand of  **legrand**